

I	JED-252
II	PA11 w sw
III	AL
IV	JED-240 (RAL8022)
V	JED-240 (RAL3009)
VI	JED-45M
VII	JED-256

CONTROL PRESSURE  
DICHTPRUEFDRUCK ..... MAX pe 10bar  
PRESSION D'ESSAI  
PRESSIONE DI PROVA

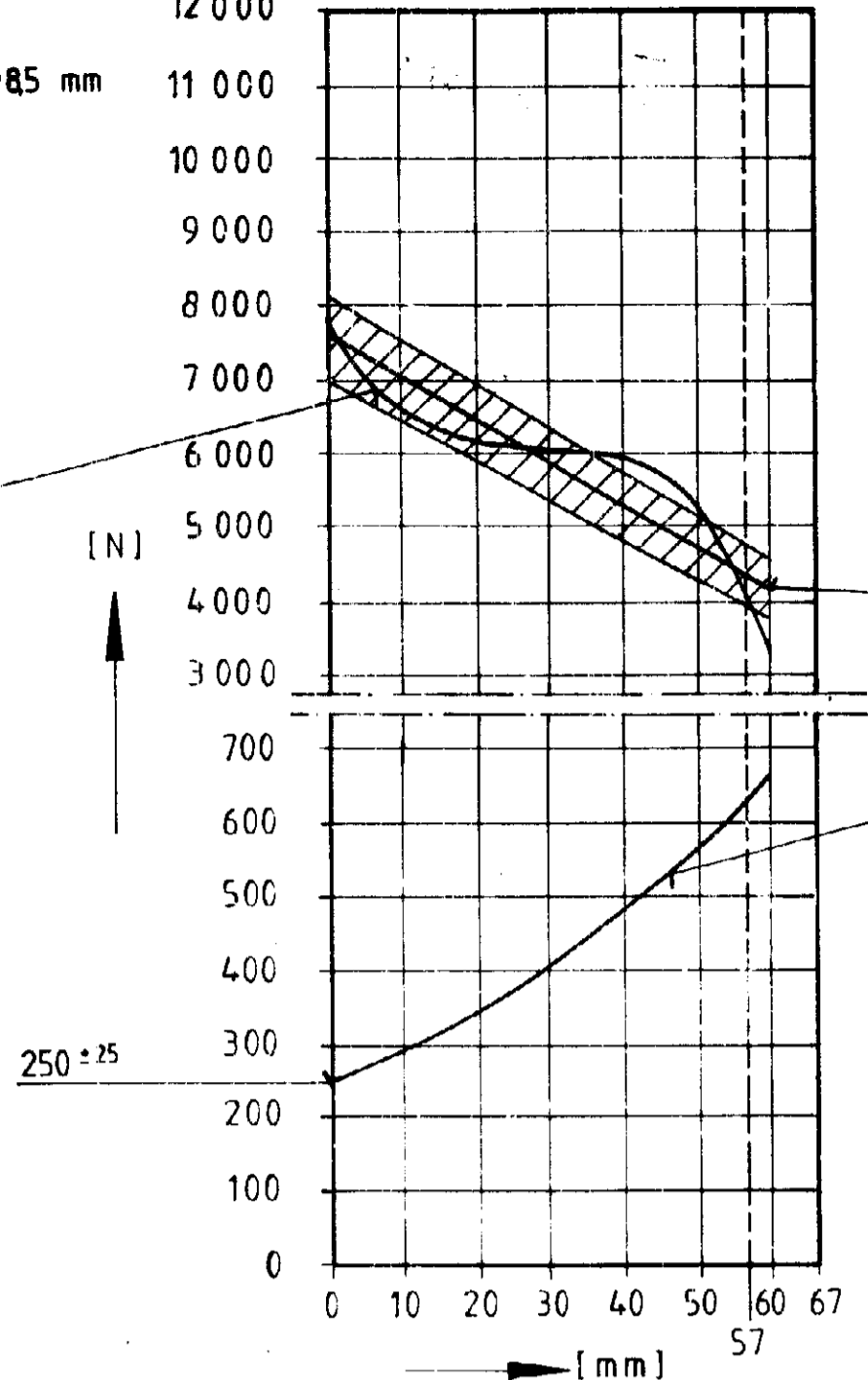
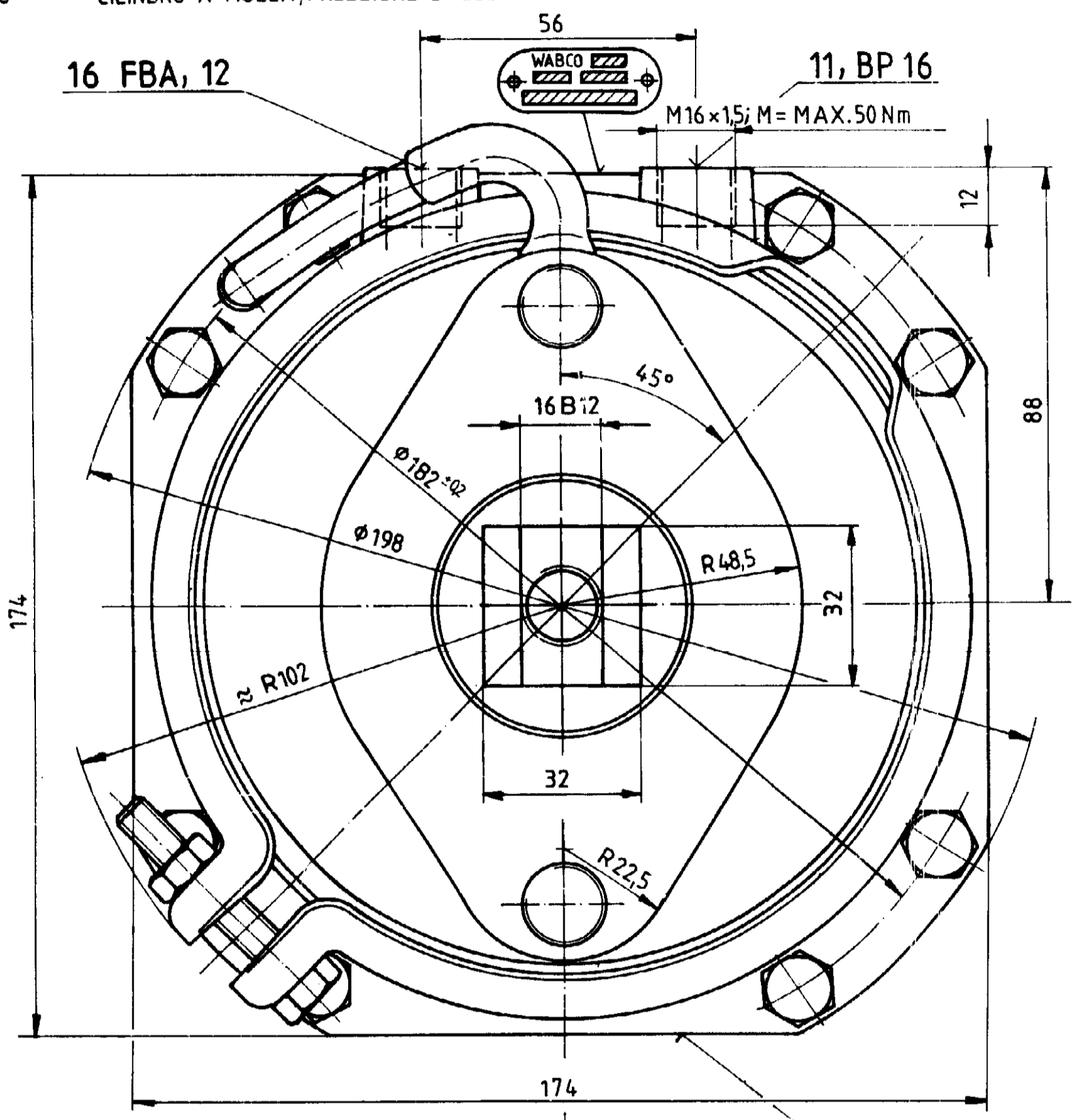
NOMINAL DIAMETER  
NENNWEITE ..... MIN  $\phi 85$  mm  
DIAMETRE NOMINAL  
DIAMETRO NOMINALE

THERMAL RANGE OF APPLICATION  
THERMISCHER ANWENDUNGSBEREICH ..... -40°C ..... +80°C  
GAMME D'APPLICATION THERMIQUE  
CAMPO DI APPLICAZIONE TERMICA

OUTPUT FORCE OF SERVICE BRAKE PART AT  
KRAFTABGABE DES BETRIEBSBREMSTEILES BEI ..... 60bar  
EFFORT DE POUSSEE DU DISPOSITIF DU FREIN DE SERVICE SOUS  
FORCA DI SPINTA DELLA SEZIONE DI FRENO DI SERVIZIO PER

PORT ANSCHLUSS 11 SERVICE BRAKING SYSTEM, WORKING PRESSURE  
BETRIEBSBREMSEANLAGE, BETRIEBSDRUCK ..... MAX pe 8bar  
ORIFICE DISPOSITIF DE FREINAGE DE SERVICE, PRESSION D'UTILISATION  
ORIFIZIO DISPOSITIVO DI FRENATURA DI SERVIZIO, PRESSIONE DI ESERCIZIO

PORT ANSCHLUSS 12 SPRING BRAKE CYLINDER, WORKING PRESSURE  
FEDERSPEICHERZYLINDER, BETRIEBSDRUCK ..... MAX pe 8bar  
ORIFICE CYLINDRE A RESSORT, PRESSION D'UTILISATION  
ORIFIZIO CILINDRO A MOLLA, PRESSIONE DI ESERCIZIO



AIR VOLUME OF SERVICE BRAKE PART AT 2/3 OF ITS STROKE  
HUBVOLUMEN DES BETRIEBSBREMSTEILES BEI 2/3 HUB ..... ca  $0,6 \times 10^3$  cm<sup>3</sup>  
VOLUME D'AIR DU DISPOSITIF DU FREIN DE SERVICE A 2/3 DE LA COURSE  
VOLUME D'ARIA DELLA SEZIONE DI FRENO DI SERVIZIO A 2/3 DELLA CORSA

AIR VOLUME OF SPRING BRAKE PART  
HUBVOLUMEN DES FEDERSPEICHERS ..... ca  $1,1 \times 10^3$  cm<sup>3</sup>  
VOLUME D'AIR DU DISPOSITIF RESSORT  
VOLUME D'ARIA DELLA SEZIONE A MOLLA

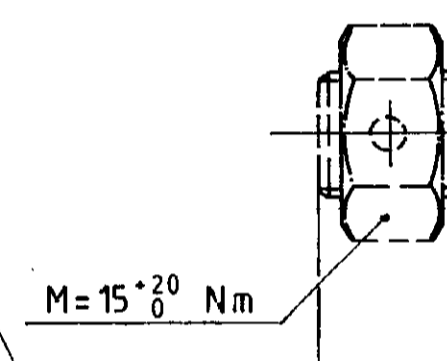
OUTPUT FORCE OF SPRING BRAKE PART, RELEASE PRESSURE  
KRAFTABGABE DES FEDERSPEICHERS, LOESEDRUCK .....  $P_e = 4,6 \pm 0,1$  bar  
EFFORT DE POUSSEE DU DISPOSITIF RESSORT, PRESSION DE DESSERRAGE  
FORZA DI SPINTA DELLA SEZIONE A MOLLA, PRESSIONE DI RILASCIO

FORCE OF RETURN SPRING OF SERVICE BRAKE PART  
RUECKSTELLFEDERKRAFT DES BETRIEBSBREMSTEILES  
EFFORT DU RESSORT DE RAPPEL DU DISPOSITIF DU FREIN DE SERVICE  
FORZA DELLA MOLLA DI RITORNO DELLA SEZIONE DI FRENO DI SERVIZIO

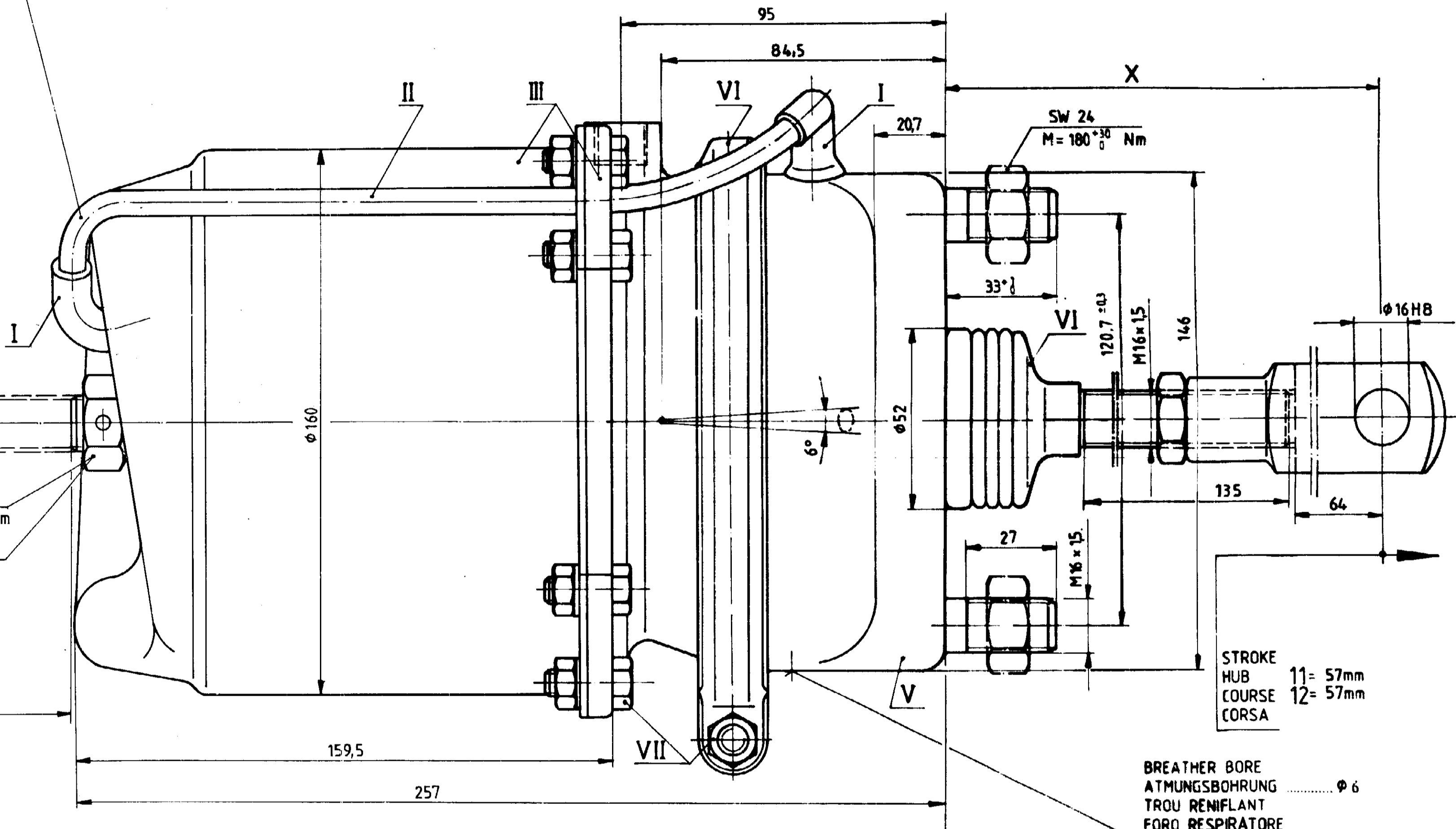
POSITIONING OF BREATHER TUBE IN UPPER RANGE MANDATORY  
ATMUNGSROHR MUSS BEIM EINBAU IM OBEREN BEREICH ANGEORDET WERDEN  
AU MONTAGE IL EST IMPOSE A DISPOSER LE TUBE RERIFLANT DANS LA ZONE SUPERIEURE  
PER IL MONTAGGIO SI DEVE DISPORRE IL TUBO RESPIRATORE NELLA ZONA SUPERIORA

RELEASE POSITION  
LOESESTELLUNG  
POSITION DE DESSERRAGE  
POSIZIONE DI RILASCIO

STATE AS SUPPLIED ..... RELEASED  
ANLIEFERUNGSZUSTAND ..... GELOEST  
ETAT DE LIVRASION ..... DESSERRE  
STATO DI CONSEGNA ..... RILASCIATO



LETTERING  
BESCHRIFTET ..... VORSICHT FEDERVORSPANNUNG  
INSCRIPTION  
ISCRIZIONE



STROKE  
HUB ..... 11= 57mm  
COURSE ..... 12= 57mm  
CORSA

BREATHER BORE  
ATMUNGSBOHRUNG .....  $\phi 6$   
TROU RENIFLANT  
FORO RESPIRATORE

ADMISSIBLE INSTALLATION POSITION  
ZULAESSIGE EINBAULAGE .....  $\pm 60^\circ$   
POSITION D'INSTALLATION ADMISE  
POSIZIONE DI MONTAGGIO AMMESSA

MEDIUM ..... AIR  
MEDIUM ..... LUFT  
FLUIDE ..... AIR  
FLUIDO ..... ARIA

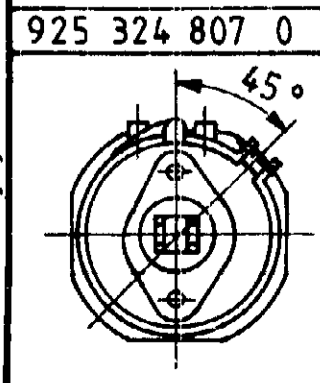
ADMISSIBLE INSTALATION POSITION  
ZULAESSIGE EINBAULAGE .....  $\pm 30^\circ$   
POSITION D'INSTALLATION ADMISE  
POSIZIONE DI MONTAGGIO AMMESSA

925 324 807 0	240	X	Y	G	L	YOKO	MASS
WABCO	CUSTOMERS N°	DIMENSIONS			GABELKOPF	GEWICHT	
IDENTIFICATION	N° CLIENT				CHAPE	MASSA	
	N° CLIENTE				FORCELLA		

FURTHER TECHNICAL DATA SEE				
IDENTIFICATION No	605 SHEET 10			
CODE FOR DOCUMENT	605			
GENERAL TOLERANCES				
RANGE OF NOMINAL DIMENSIONS (mm)				
CLASS	< 50	50 - 180	180 - 400	> 400
I	0.1	0.15	0.2	0.3
II	0.2	0.3	0.4	0.5
III	0.3	0.4	0.5	0.6
TAPPED HOLES ACC. ISO 4039				
TOLERANCE CLASS APPLIED CROSSMARKED				

DATE		SIGNATURE	
89-06-05			
SCALE		1:1	
89-06-15			
DATE		DATE	
89-06-15			

WABCO	
TRISTOP BRAKE ACTUATOR	
TRISTOPZYLINDER	
CYLINDRE TRISTOP	
CILINDRO TRISTOP	
16 / 16 (AL.)	
925 324 807 0	605
1/1	



WABCO is a registered trademark of WABCO. All rights reserved. The information contained herein is for reference only. WABCO does not assume any liability for the use of the information contained herein. The information contained herein is subject to change without notice.