

AIR VOLUME OF SERVICE BRAKE PART AT 2/3 OF ITS STROKE
 HUBVOLUMEN DES BETRIEBSBREMSTEILES BEI 2/3 HUB
 VOLUME D'AIR DU DISPOSITIF DU FREIN DE SERVICE A 2/3 DE LA COURSE
 VOLUME D'ARIA DELLA SEZIONE A MOLLA : ca. 0.99x10⁻³ cm³

AIR VOLUME OF SPRING BRAKE PART
 HUBVOLUMEN DES FEDERSPEICHERS
 VOLUME D'AIR DU DISPOSITIF RESSORT
 VOLUME D'ARIA DELLA SEZIONE A MOLLA : ca. 2.12x10⁻³ cm³

OUTPUT FORCE OF SERVICE BRAKE PART AT
 KRAFTABGABE DES BETRIEBSBREMSTEILES BEI
 EFFORT DE POUSSEE DU DISPOSITIF DU FREIN DE SERVICE SOUS
 FROZA DI SOINA DELLA SEZIONE DI FRENO DI SERVIZIO PER : pe 4.8 ±0.3 bar

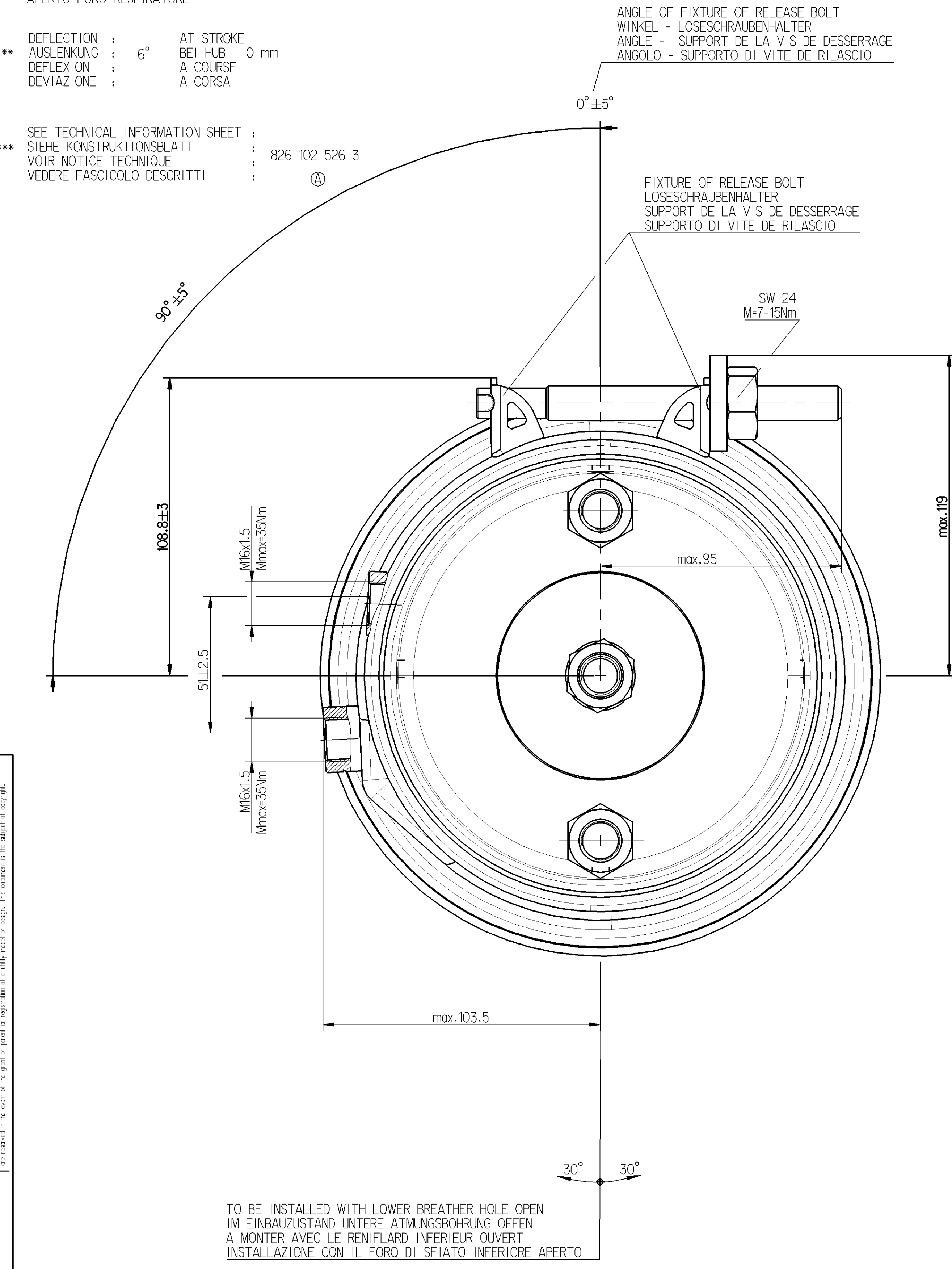
OUTPUT FORCE OF SPRING BRAKE PART, RELEASE PRESSURE
 KRAFTABGABE DES FEDERSPEICHERS, LOESEDRUCK
 EFFORT DE POUSSEE DU DISPOSITIF RESSORT, PRESSION DE DESSERRAGE
 FORZA DI SPINIA DELLA SEZIONE A MOLLA, PRESSIONE DI RILASCIO : pe 4.8 ±0.3 bar

FORCE OF RETURN SPRING OF SERVICE BRAKE PART
 RUECKSTELLKRAFT DES BETRIEBSBREMSTEILES
 EFFORT DU RESSORT DE RAPPEL DU DISPOSITIF DU FREIN DE SERVICE
 FORZA DELLA MOLLA DI RITORNO DELLA SEZIONE DI FRENO DI SERVIZIO

OPEN BREATHER HOLE
 OFFEN ATMUNGSBOHRUNG
 OUVERT TROU RENIFLEUR
 APERTO FORO RESPIRATORE

DEFLECTION : 6° AT STROKE
 AUSLENKUNG : 6° BEI HUB 0 mm
 DEFLEXION : A COURSE
 DEVIATION : A CORSA

SEE TECHNICAL INFORMATION SHEET : 826 102 526 3
 SIEHE KONSTRUKTIONSBLATT
 VOIR NOTICE TECHNIQUE
 VEDERE FASCICOLO DESCRITTI



DELIVERY
 ANLIEFERUNG
 LIVRAISON
 FORNITURA

RELEASE POSITION
 LOESESTELLUNG
 POSITION DE DESSERRAGE
 POSIZIONE DI RILASCIO

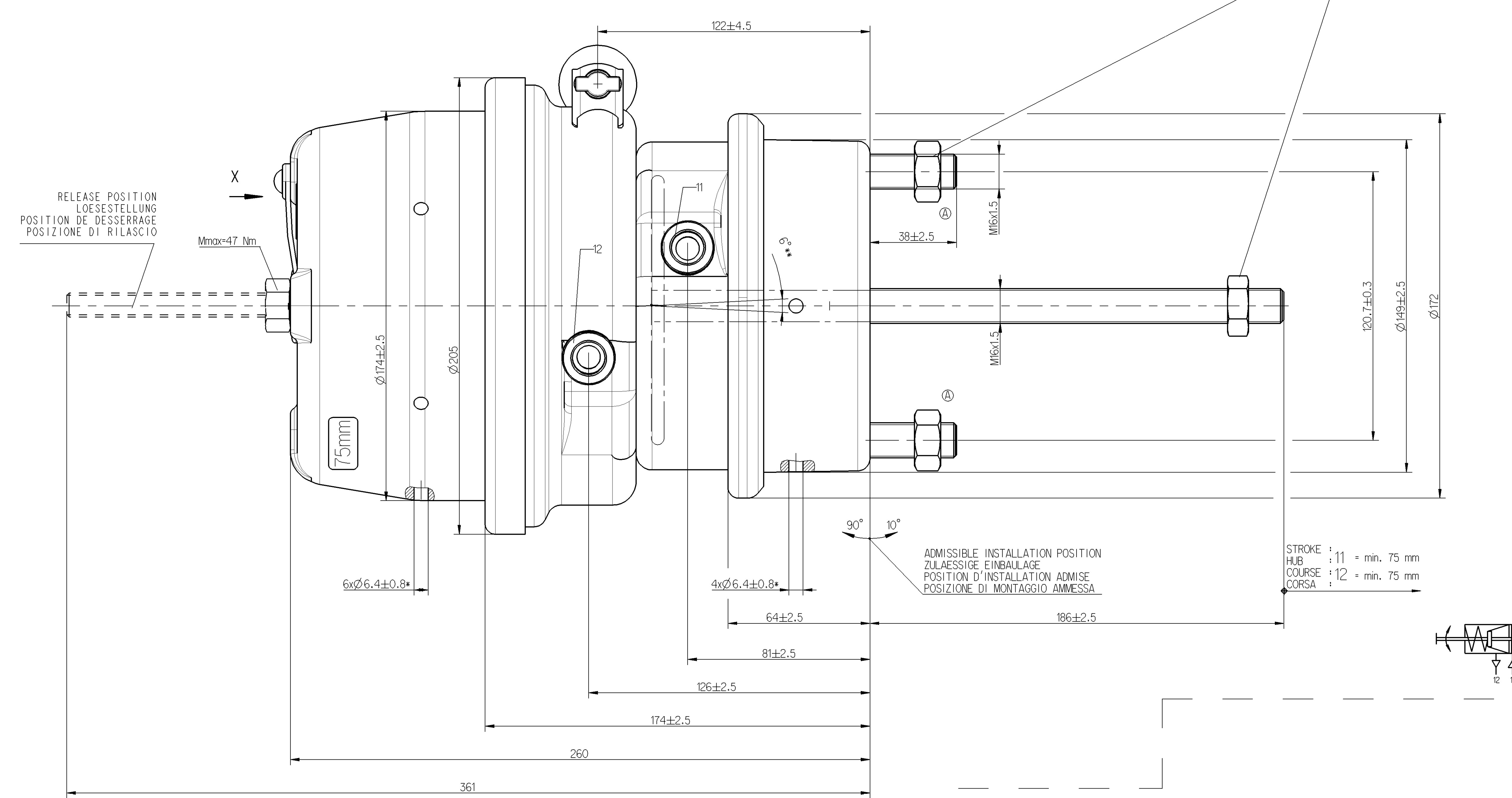
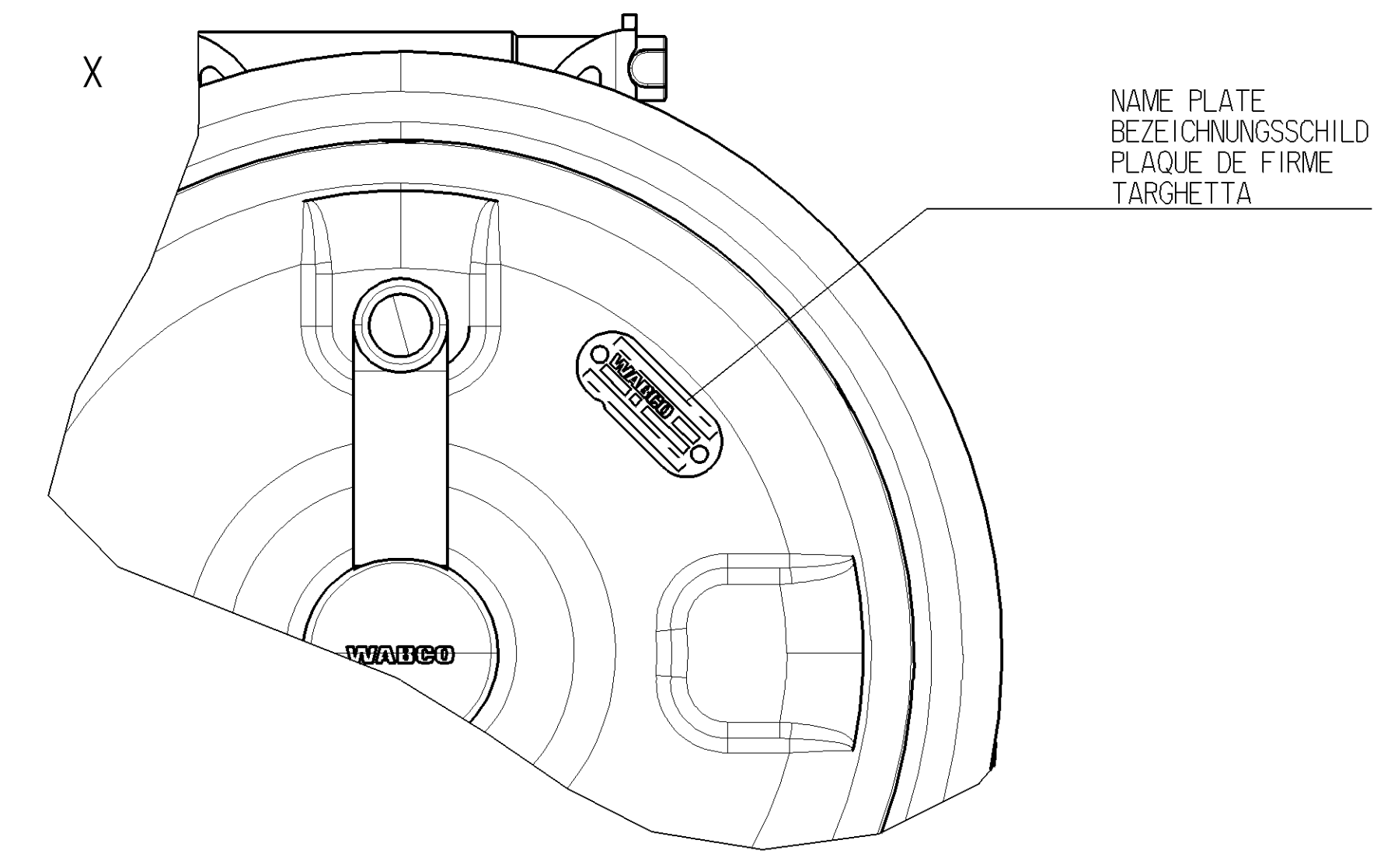
DRIVING POSITION
 FAHRTSTELLUNG
 POSITION DE MARCHÉ
 POSIZIONE DI MARCIA

MEDIUM : AIR NOMINAL DIAMETER : WIDTH ACROSS FLATS
 MEDIUM : LUFT NENNWEITE : MIN Ø7.0 mm SW SCHLUESSELWEITE
 FLUIDE : AIR DIAMETRE NOMINAL : SURPLATS
 FLUIDO : ARIA DIAMETRO NOMINALE : LAGHEZZA IN CHIAVE

THERMAL RANGE OF APPLICATION :
 THERMISCHER ANWENDUNGSBEREICH : -40°C...+80°C
 GAMME D'APPLICATION TERMIQUE :
 CAMPO DI APPLICAZIONE TERMICA :

PORT : SERVICE BRAKING SYSTEM, WORKING PRESSURE : Pe max. = 10.2 bar (TEMPORARILY : Pe max. = 13 bar)
 ANSCHLUSS : 11 BETRIEBSBREMSEANLAGE, BETRIEBSDRUCK (KURZZEITIG : Pe max. = 13 bar)
 ORIFICE : DISPOSITIF DE FREINAGE DE SERVICE, PRESSION D'UTILISATION (DE COURTE DUREE :
 ORIFIZIO : DISPOSITIVO DI FRENATURA DI SERVIZIO, PRESSIONE DI ESERCIZIO (BREVE TEMPO SOLO :

PORT : SPRING BRAKE CYLINDER, WORKING PRESSURE : Pe max. = 8.5 bar (TEMPORARILY : Pe max. = 11 bar)
 ANSCHLUSS : 12 FEDERSPEICHERZYLINDER, BETRIEBSDRUCK (KURZZEITIG : Pe max. = 11 bar)
 ORIFICE : CYLINDRE A RESSORT, PRESSION D'UTILISATION (DE COURTE DUREE :
 ORIFIZIO : CILINDRO A MOLLA, PRESSIONE DI ESERCIZIO (BREVE TEMPO SOLO :



TO BE INSTALLED WITH LOWER BREATHER HOLE OPEN
 IM EINBAUZUSTAND UNTERE ATMUNGSBOHRUNG OFFEN
 A MONTER AVEC LE RENIFLARD INFERIEUR OUVERT
 INSTALLAZIONE CON IL FORO DI SFILATO INFERIORE APERTO

SW 24 TORQUE : 65±4Nm
 ANZUGSMOMENT : 65±4Nm
 COUPLE DE SERRAGE : 65±4Nm
 COPPIA DI SERRAGGIE : 210-30 Nm ***

ADMISSIBLE INSTALLATION POSITION
 ZULASSIGE EINBAULAGE
 POSITION D'INSTALLATION ADMISE
 POSIZIONE DI MONTAGGIO AMMESSA

STROKE : 11 = min. 75 mm
 HUB : 11 = min. 75 mm
 COURSE : 12 = min. 75 mm
 CORSA : 12 = min. 75 mm

General Specification: JED-334-0		Copyright WABCO *	
Further Technical Data		Date	Signature
Doc. Code	Sheet	2007-05-28	Dobruski
General Tolerances (ISO 201)		2007-05-30 Saborski	
Range of Nominal Dimensions (s mm)		Saborski	
Class	IT	IT	IT
11	± 50	± 180	± 400
12	± 50	± 180	± 400
13	± 50	± 180	± 400
14	± 50	± 180	± 400
15	± 50	± 180	± 400
16	± 50	± 180	± 400
17	± 50	± 180	± 400
18	± 50	± 180	± 400
19	± 50	± 180	± 400
20	± 50	± 180	± 400
21	± 50	± 180	± 400
22	± 50	± 180	± 400
23	± 50	± 180	± 400
24	± 50	± 180	± 400
25	± 50	± 180	± 400
26	± 50	± 180	± 400
27	± 50	± 180	± 400
28	± 50	± 180	± 400
29	± 50	± 180	± 400
30	± 50	± 180	± 400
31	± 50	± 180	± 400
32	± 50	± 180	± 400
33	± 50	± 180	± 400
34	± 50	± 180	± 400
35	± 50	± 180	± 400
36	± 50	± 180	± 400
37	± 50	± 180	± 400
38	± 50	± 180	± 400
39	± 50	± 180	± 400
40	± 50	± 180	± 400
41	± 50	± 180	± 400
42	± 50	± 180	± 400
43	± 50	± 180	± 400
44	± 50	± 180	± 400
45	± 50	± 180	± 400
46	± 50	± 180	± 400
47	± 50	± 180	± 400
48	± 50	± 180	± 400
49	± 50	± 180	± 400
50	± 50	± 180	± 400
51	± 50	± 180	± 400
52	± 50	± 180	± 400
53	± 50	± 180	± 400
54	± 50	± 180	± 400
55	± 50	± 180	± 400
56	± 50	± 180	± 400
57	± 50	± 180	± 400
58	± 50	± 180	± 400
59	± 50	± 180	± 400
60	± 50	± 180	± 400
61	± 50	± 180	± 400
62	± 50	± 180	± 400
63	± 50	± 180	± 400
64	± 50	± 180	± 400
65	± 50	± 180	± 400
66	± 50	± 180	± 400
67	± 50	± 180	± 400
68	± 50	± 180	± 400
69	± 50	± 180	± 400
70	± 50	± 180	± 400
71	± 50	± 180	± 400
72	± 50	± 180	± 400
73	± 50	± 180	± 400
74	± 50	± 180	± 400
75	± 50	± 180	± 400
76	± 50	± 180	± 400
77	± 50	± 180	± 400
78	± 50	± 180	± 400
79	± 50	± 180	± 400
80	± 50	± 180	± 400
81	± 50	± 180	± 400
82	± 50	± 180	± 400
83	± 50	± 180	± 400
84	± 50	± 180	± 400
85	± 50	± 180	± 400
86	± 50	± 180	± 400
87	± 50	± 180	± 400
88	± 50	± 180	± 400
89	± 50	± 180	± 400
90	± 50	± 180	± 400
91	± 50	± 180	± 400
92	± 50	± 180	± 400
93	± 50	± 180	± 400
94	± 50	± 180	± 400
95	± 50	± 180	± 400
96	± 50	± 180	± 400
97	± 50	± 180	± 400
98	± 50	± 180	± 400
99	± 50	± 180	± 400
100	± 50	± 180	± 400