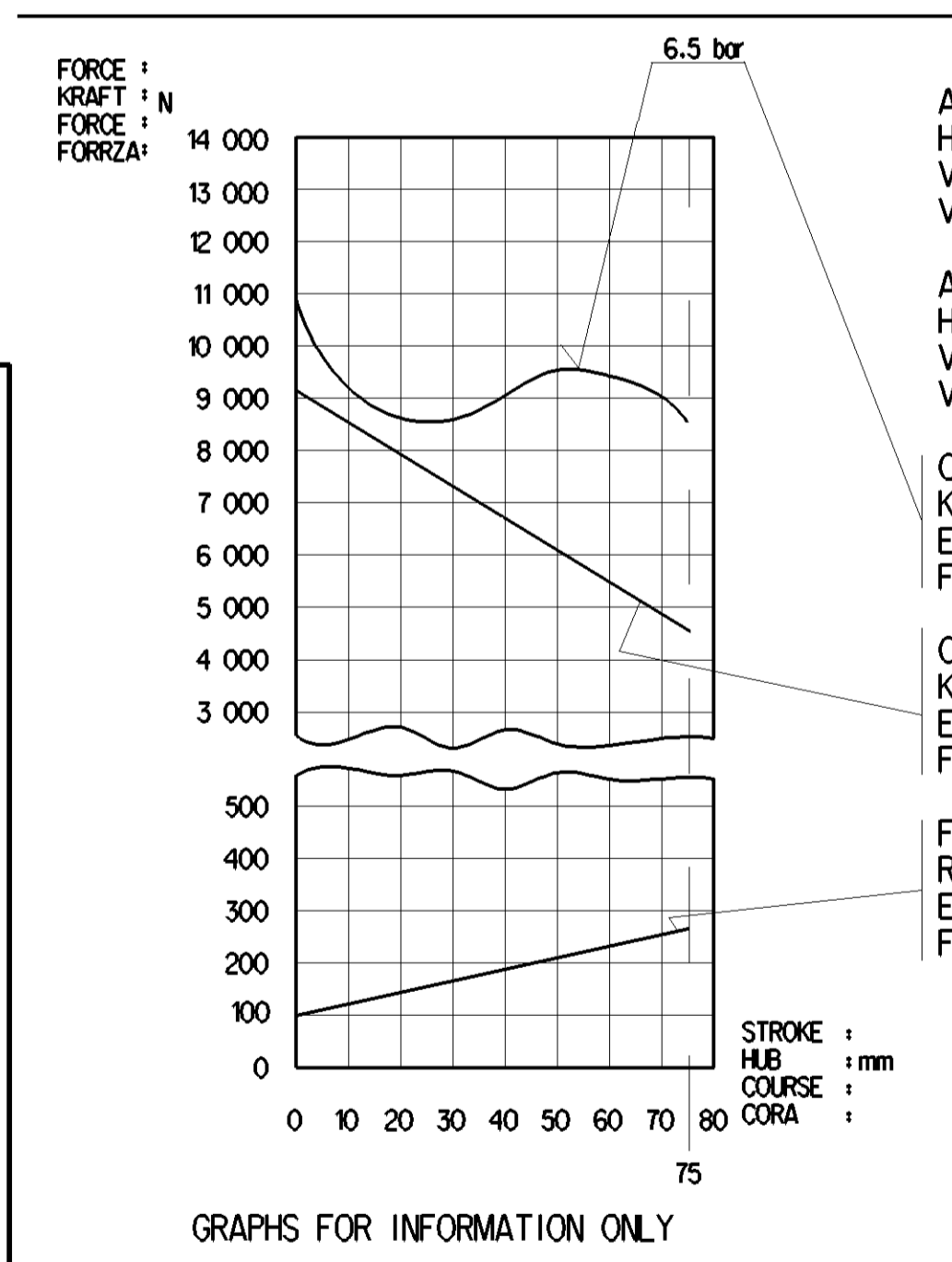
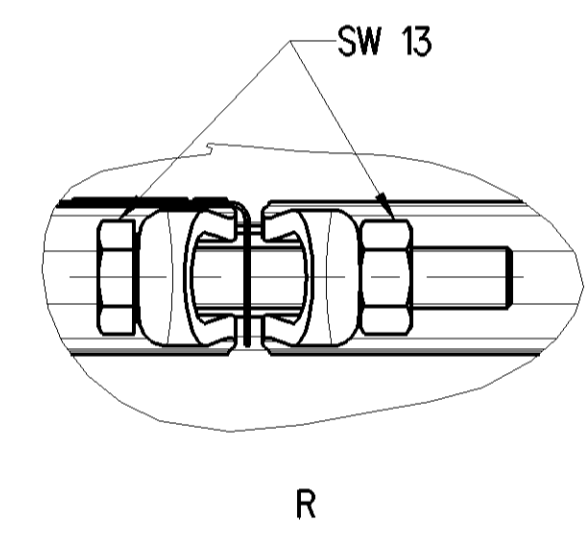
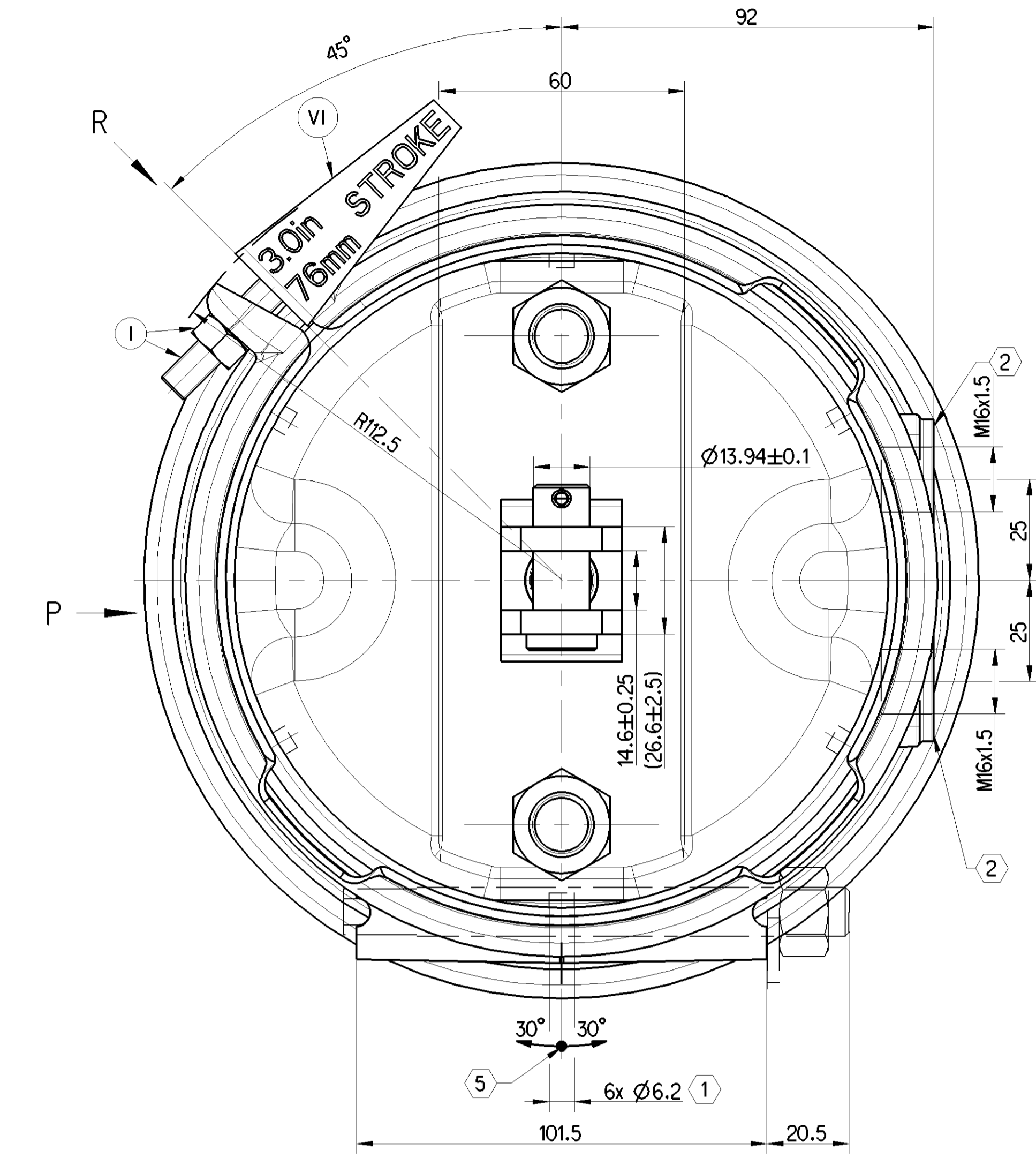
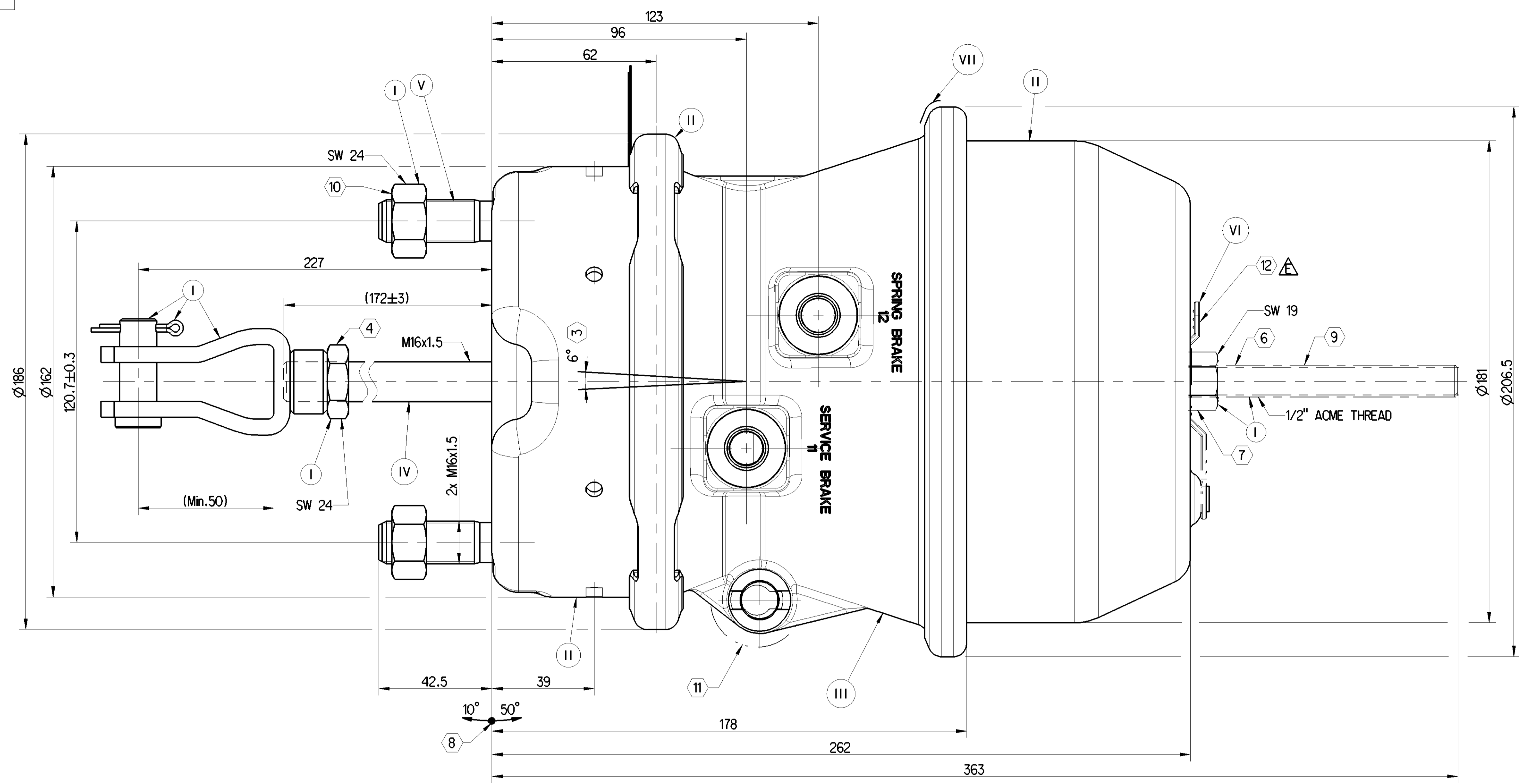


SURFACE PROTECTION	
I	JED-739-3
II	JED-240-3
III	JED-007-3
IV	JED-240-5
V	JED-371-0
VI	RUBBER / PLASTIC
VII	JED-240-1



AIR VOLUME OF SERVICE BRAKE PART AT 2/3 OF ITS STROKE
 HUBVOLUMEN DES BETRIEBSBREMSTEILES BEI 2/3 HUB
 VOLUME D'AIR DU DISPOSITIF DU FREIN DE SERVICE A 2/3 DE LA COURSE
 VOLUME D'ARIA DELLA SEZIONE DI FRENO DI SERVIZIO A 2/3 DELLA CORSA
 : ca. 0.95x10⁻³ cm³

AIR VOLUME OF SPRING BRAKE PART
 HUBVOLUMEN DES FEDERSPEICHERS
 VOLUME D'AIR DU DISPOSITIF RESSORT
 VOLUME D'ARIA DELLA SEZIONE A MOLLA
 : ca. 1.90x10⁻³ cm³

OUTPUT FORCE OF SERVICE BRAKE PART AT
 KRAFTABGABE DES BETRIEBSBREMSTEILES BEI
 EFFORT DE POUSSEE DU DISPOSITIF DU FREIN DE SERVICE SOUS
 FORZA DI SOINNA DELLA SEZIONE DI FRENO DI SERVIZIO PER
 : pe 4.8 bar Max.
 : at 10 mm stroke

OUTPUT FORCE OF SPRING BRAKE PART, RELEASE PRESSURE
 KRAFTABGABE DES FEDERSPEICHERS, LOESEDRUCK
 EFFORT DE POUSSEE DU DISPOSITIF RESSORT, PRESSION DE DESSERRAGE
 FORZA DI SPINNA DELLA SEZIONE A MOLLA, PRESSIONE DI RILASCIO
 : at 10 mm stroke

FORCE OF RETURN SPRING OF SERVICE BRAKE PART
 RUECKSTELLKRAFT DES BETRIEBSBREMSTEILES
 EFFORT DU RESSORT DU DISPOSITIF DU FREIN DE SERVICE
 FORZA DELLA MOLLA DI RITORNO DELLA SEZIONE DI FRENO DI SERVIZIO

MEDIUM : AIR
MEDIUM : LUFT
FLUIDE : AIR
FLUIDO : ARIA

NOMINAL DIAMETER :
 NENNWEITE : MIN Ø9.0 mm
 DIAMETRE NOMINAL :
 DIAMETRO Nominale :

WIDTH ACROSS FLATS
 SW : SCHLUSSELWEITE
 SURPLATS
 LAGHEZZA IN CHIAVE

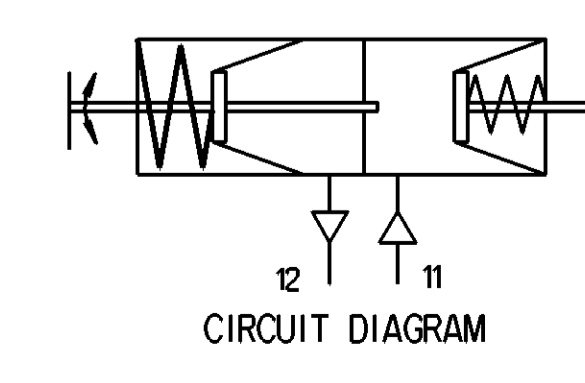
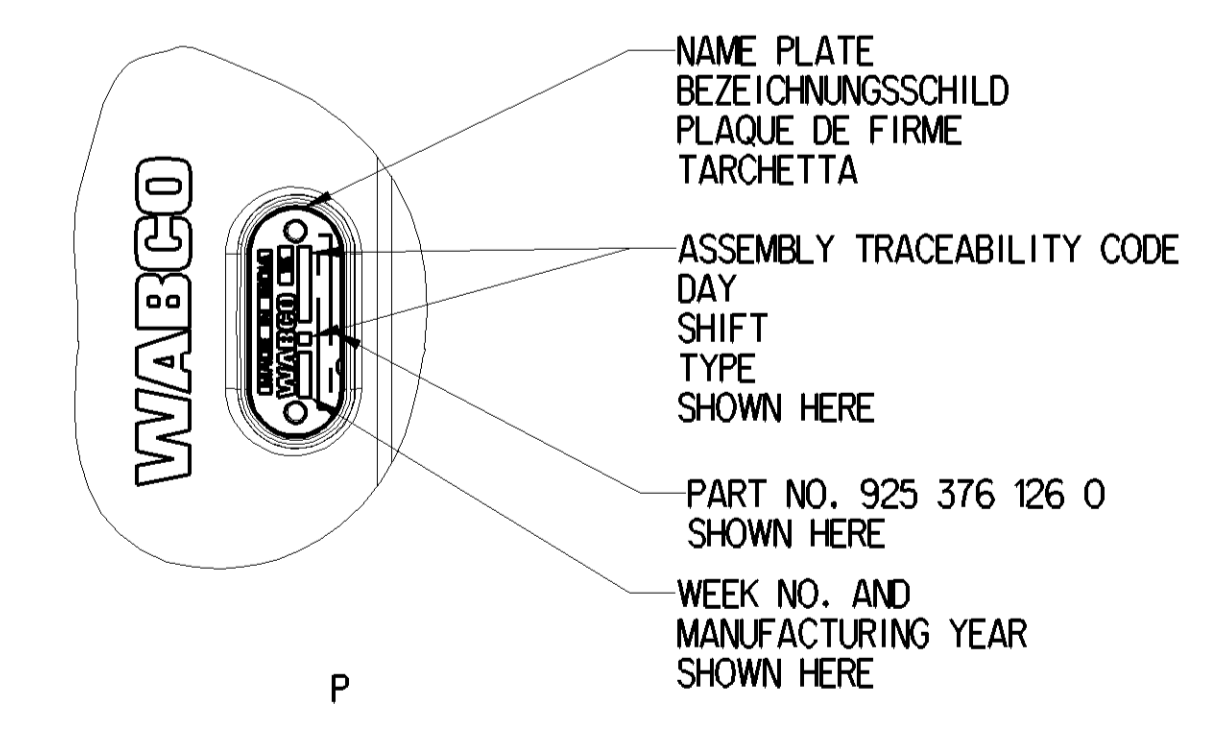
11 STROKE :
 HUB : 75 mm min.
 COURSE :
 CORSA :

12 STROKE :
 HUB : 75 mm min.
 COURSE :
 CORSA :

PORT : SERVICE BRAKING SYSTEM, WORKING PRESSURE
ANSCHLUSS : 11 BETRIEBSBREMSEANLAGE, BETRIEBSDRUCK
ORIFICE : DISPOSITIF DE FREINAGE DE SERVICE, PRESSION D'UTILISATION
ORIFIZIO : DISPOSITIVO DI FRENATURA DI SERVIZIO, PRESSIONE DI ESERCIZIO : Pe max. = 10.2 bar

PORT : SPRING BRAKE CYLINDER, WORKING PRESSURE
ANSCHLUSS : 12 FEDERSPEICHERZYLINDER, BETRIEBSDRUCK
ORIFICE : CYLINDRE A RESSORT, PRESSION D'UTILISATION
ORIFIZIO : CILINDRO A MOLLA, PRESSIONE DI ESERCIZIO : Pe max. = 8.5 bar

THERMAL RANGE OF APPLICATION :
 THERMISCHER ANWENDUNGSBEREICH : -40°C...+80°C
BAMME D'APPLICATION TERMIQUE :
 CAMPO DI APPLICAZIONE TERMICA :



CAUTION
VORSICHT
PRUDENCE
ATTENZIONE

1) AFTER REMOVAL OF CAGING/ RELEASE BOLT ENSURE THE HOLE IS ALWAYS COVERED WITH DUST PLUG
 NACH ENTNAHME KÄFIG/LOSBOLZEN SICHHERSTELLEN, DASS DIE BOHRUNG IMMER MIT STAUBSTOPFEN ABGEDECKT IST

2) FAILURE TO INSTALL THE DUST PLUG IN THE CYLINDER HOLE MAY CAUSE PREMATURE FAILURE OF POWER SPRING AND POTENTIAL LOSS OF PARKING BRAKE FORCE
 WENN DER STAUBSTOPFEN NICHT IN DIE ZYLINDERBOHRUNG EINGEBAUT WIRD, KANN ES ZU VORZEITIGEM AUSFALL DER KRAFTFEDER UND POTENTIALLEN VERLUST DER FESTSTELLBREMSEKRAFT KOMMEN

3) DÉFAUT D'INSTALLER LE BOUCHON DE POUSSIERE DANS LE TROU DU CYLINDRE PEUT CAUSER UNE DÉFAILLANCE PRÉMATURÉE DU RESSORT DE PUISSANCE ET UNE PERTE POTENTIELLE DE LA FORCE DE FREIN DE STATIONNEMENT
 MANCATA INSTALLAZIONE DELLA SPINA DELLA POLVERE NEL FORO DEL CILINDRO PUÒ CAUSARE UN GUASTO PREMATURO DELLA MOLLA DI ALIMENTAZIONE E POTENZIALE PERDITA DELLA FORZA DEL FRENO DI STAZIONAMENTO

- 1** OPEN BREATHER HOLE / OFFEN ATMUNGSSCHÜNGUNG / VERT TROU RENIFLEUR / APERTO FORO RESPIRATORE
- 2** TORQUE : 34 Nm max.
 ANZUGSMOMENT :
 COUPLE DE SERRAGE :
 COPPIA DI SERRAGGIE :
- 3** DEFLECTION : AT STROKE
 AUSLENKUNG : BEI HUB 0 mm
 DEFLECTION : A COURSE
 EEVIAZIONI : A CORSA
- 4** TORQUE : 80±10 Nm
 ANZUGSMOMENT :
 COUPLE DE SERRAGE :
 COPPIA DI SERRAGGIE :
- 5** TO BE INSTALLED WITH THE BREATHER HOLE OPEN AT BOTTOM MOST POSITION
 IM EINBAUZUSTAND UNTERE A. ATMUNGSSCHÜNGUNG OFFEN
 A MONTER AVEC LE RENIFLEUR INFÉRIEUR OUVERT
 INSTALLAZIONE CON IL FORO DI SFIAITOINFERIORE APERTO
- 6** CONDITION AS SUPPLIED
 ANLIEFERUNGSZUSTAND : SPRING BRAKE RELEASED
 ETAT DE LIVRAISON : FEDERBREMSE GELÖST
 COUPLE DE SERRAGE :
 STATO DI FORNITURA : FRENO A MOLLA RILASCIATO
- 7** TORQUE : max. 25 Nm
 ANZUGSMOMENT :
 COUPLE DE SERRAGE :
 COPPIA DI SERRAGGIE :
- 8** ADMISSIBLE INSTALLATION POSITION
 ZULÄSSIGE EINBAULAGE
 POSITION D'INSTALLATION ADMISE
 POSIZIONE DI MONTAGGIO AMMESSA
- 9** RELEASED POSITION
 LOESESTELLUNG
 POSITION DE DESSERRAGE
 POSIZIONE DI RILASCIO
- 10** TORQUE : 20⁰ Nm
 ANZUGSMOMENT :
 COUPLE DE SERRAGE :
 COPPIA DI SERRAGGIE :
- 11** FIXTURE OF RELEASE BOLT TORQUE : 22.5 ±2.5 Nm
 LOESCHRAUBENHALTER ANZUGSMOMENT :
 SUPPORT DE LA VIS DE COUPLE DE SERRAGE :
 DESSERRAGE COPPIA DI SERRAGGIE :
- 12** DRAWN OUT OF PLANE
 AUS DER EBENE GEZOGEN
 TIRÉ HORS DU PLAN
 TIRATO FUORI DAL PIANO

General Specifications ISO 8015, ISO 8016, ISO 14405 LP		Copyright WABCO		WABCO	
Further Technical Data 925 376 051 0		Date		System	
Doc. Code: 025	Sheet: 1	To: 6	2023-01-06		Vision
General Tolerances ISO 2011		2023-01-06		Acrogram A	
Range of nominal dimensions in mm					
Class	11	± 50	± 80	± 100	± 400
Field	X	± 0.03	± 0.04	± 0.05	± 0.1
Medium	X	± 0.1	± 0.2	± 0.3	± 0.4
Course	X	± 0.2	± 0.3	± 0.4	± 0.5
Tapped Holes acc. ISO 9513		ISO 9513		Revision	
1) Tolerance class: Special (Provisional)		AQ		E	
2) Tolerance class: Special (Provisional)		AQ		E	
3) Tolerance class: Special (Provisional)		AQ		E	
4) Tolerance class: Special (Provisional)		AQ		E	
5) Tolerance class: Special (Provisional)		AQ		E	
6) Tolerance class: Special (Provisional)		AQ		E	
7) Tolerance class: Special (Provisional)		AQ		E	
8) Tolerance class: Special (Provisional)		AQ		E	
9) Tolerance class: Special (Provisional)		AQ		E	
10) Tolerance class: Special (Provisional)		AQ		E	
11) Tolerance class: Special (Provisional)		AQ		E	
12) Tolerance class: Special (Provisional)		AQ		E	
13) Tolerance class: Special (Provisional)		AQ		E	
14) Tolerance class: Special (Provisional)		AQ		E	
15) Tolerance class: Special (Provisional)		AQ		E	
16) Tolerance class: Special (Provisional)		AQ		E	
17) Tolerance class: Special (Provisional)		AQ		E	
18) Tolerance class: Special (Provisional)		AQ		E	
19) Tolerance class: Special (Provisional)		AQ		E	
20) Tolerance class: Special (Provisional)		AQ		E	
21) Tolerance class: Special (Provisional)		AQ		E	
22) Tolerance class: Special (Provisional)		AQ		E	
23) Tolerance class: Special (Provisional)		AQ		E	
24) Tolerance class: Special (Provisional)		AQ		E	