

AIR VOLUME OF SERVICE BRAKE PART AT 2/3 OF ITS STROKE
 HUBVOLUMEN DES BETRIEBSBREMSTEILES BEI 2/3 HUB
 VOLUME D'AIR DU DISPOSITIF DU FREIN DE SERVICE A 2/3 DE LA COURSE
 VOLUME D'ARIA DELLA SEZIONE A MOLLA

AIR VOLUME OF SPRING BRAKE PART
 HUBVOLUMEN DES FEDERSPEICHERS
 VOLUME D'AIR DU DISPOSITIF RESSORT
 VOLUME D'ARIA DELLA SEZIONE A MOLLA

OUTPUT FORCE OF SERVICE BRAKE PART AT 2/3 OF ITS STROKE
 KRAFTABGABE DES BETRIEBSBREMSTEILES BEI 2/3 HUB
 EFFORT DE POUSSEE DU DISPOSITIF DU FREIN DE SERVICE SOUS 2/3 DE LA COURSE
 FORZA DI SPINIA DELLA SEZIONE A MOLLA, PRESSIONE DI RILASCIO PER

OUTPUT FORCE OF SPRING BRAKE PART, RELEASE PRESSURE
 KRAFTABGABE DES FEDERSPEICHERS, LOESEDRUCK
 EFFORT DE POUSSEE DU DISPOSITIF RESSORT, PRESSION DE DESSERRAGE
 FORZA DI SPINIA DELLA SEZIONE A MOLLA, PRESSIONE DI RILASCIO

FORCE OF RETURN SPRING OF SERVICE BRAKE PART
 RUCKSTELLKRAFT DES BETRIEBSBREMSTEILES
 EFFORT DU RESSORT DE RAPPEL DU DISPOSITIF DU FREIN DE SERVICE
 FORZA DELLA MOLLA DI RITORNO DELLA SEZIONE DI FRENO DI SERVIZIO

MEDIUM : AIR NOMINAL DIAMETER : WIDTH ACROSS FLATS
 MEDIUM : LUFT NENNWEITE : MIN $\varnothing 7.0$ mm SW SCHLUESSELWEITE
 FLUIDE : AIR DIAMETRE NOMINAL : SURPLATS
 FLUIDO : ARIA DIAMETRO NOMINALE : LAGHEZZA IN CHIAVE

THERMAL RANGE OF APPLICATION :
 THERMISCHER ANWENDUNGSBEREICH : $-40^{\circ}\text{C} \dots +80^{\circ}\text{C}$
 GAMME D'APPLICATION TERMIQUE :
 CAMPO DI APPLICAZIONE TERMICA :

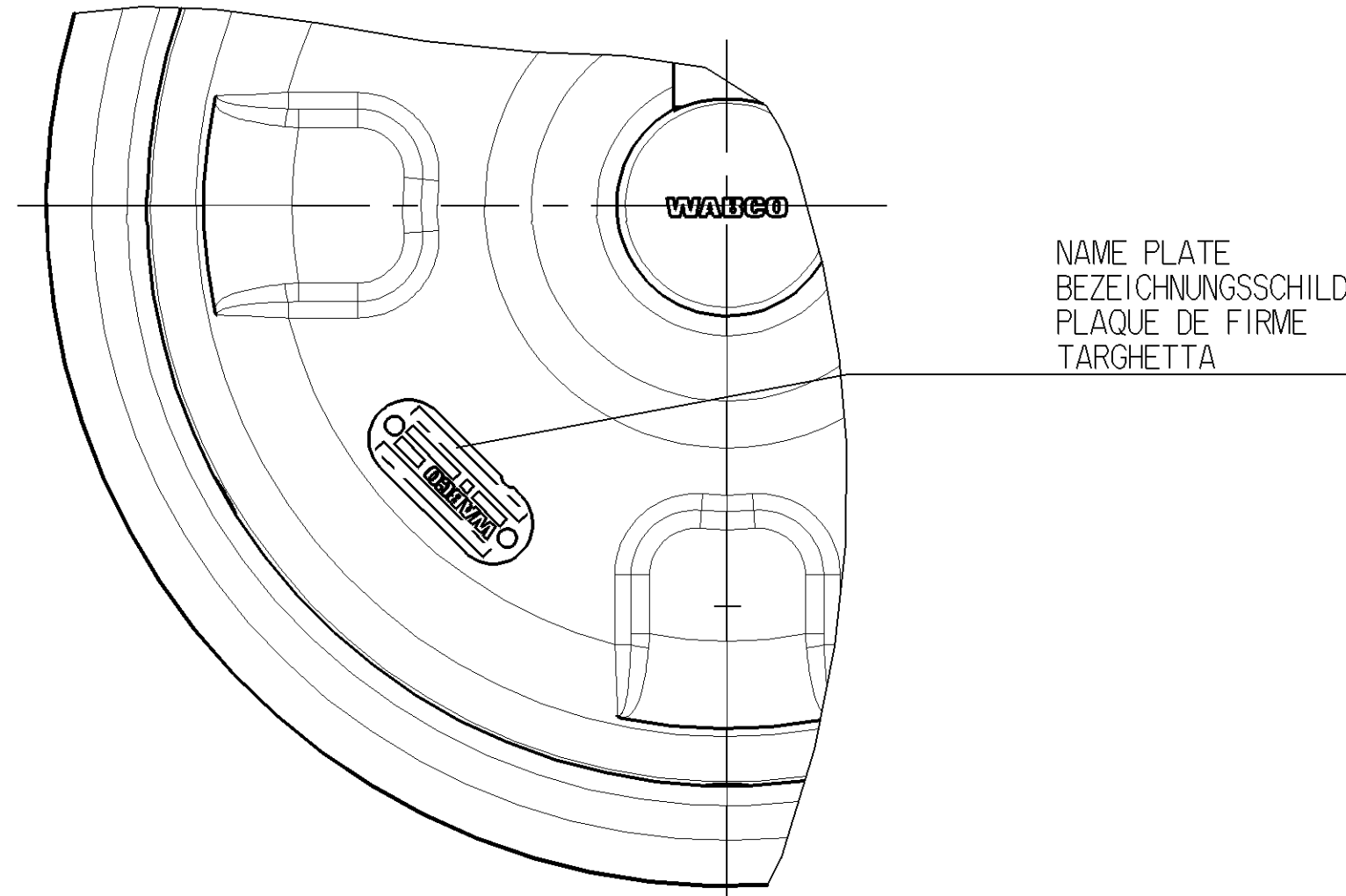
PORT : SERVICE BRAKING SYSTEM, WORKING PRESSURE : Pe max. = 10.2 bar (TEMPORARILY : Pe max. = 13 bar)
 ANSCHLUSS : 1) BETRIEBSBREMSEANLAGE, BETRIEBSDRUCK : (KURZZEITIG : Pe max. = 13 bar)
 ORIFICE : 1) DISPOSITIF DE FREINAGE DE SERVICE, PRESSION D'UTILISATION : (DE COURTE DUREE : Pe max. = 13 bar)
 ORIFIZIO : 1) DISPOSITIVO DI FRENATURA DI SERVIZIO, PRESSIONE DI ESERCIZIO : (BREVE TEMPO SOLO : Pe max. = 13 bar)

PORT : SPRING BRAKE CYLINDER, WORKING PRESSURE : Pe max. = 8.5 bar (TEMPORARILY : Pe max. = 11 bar)
 ANSCHLUSS : 2) FEDERSPEICHERZYLINDER, BETRIEBSDRUCK : (KURZZEITIG : Pe max. = 11 bar)
 ORIFICE : 2) CYLINDRE A RESSORT, PRESSION D'UTILISATION : (DE COURTE DUREE : Pe max. = 11 bar)
 ORIFIZIO : 2) CILINDRO A MOLLA, PRESSIONE DI ESERCIZIO : (BREVE TEMPO SOLO : Pe max. = 11 bar)

OPEN BREATHER HOLE
 OFFEN ATMUNGSBOHRUNG
 OUVERT TROU RENIFLEUR
 APERTO FORO RESPIRATORE

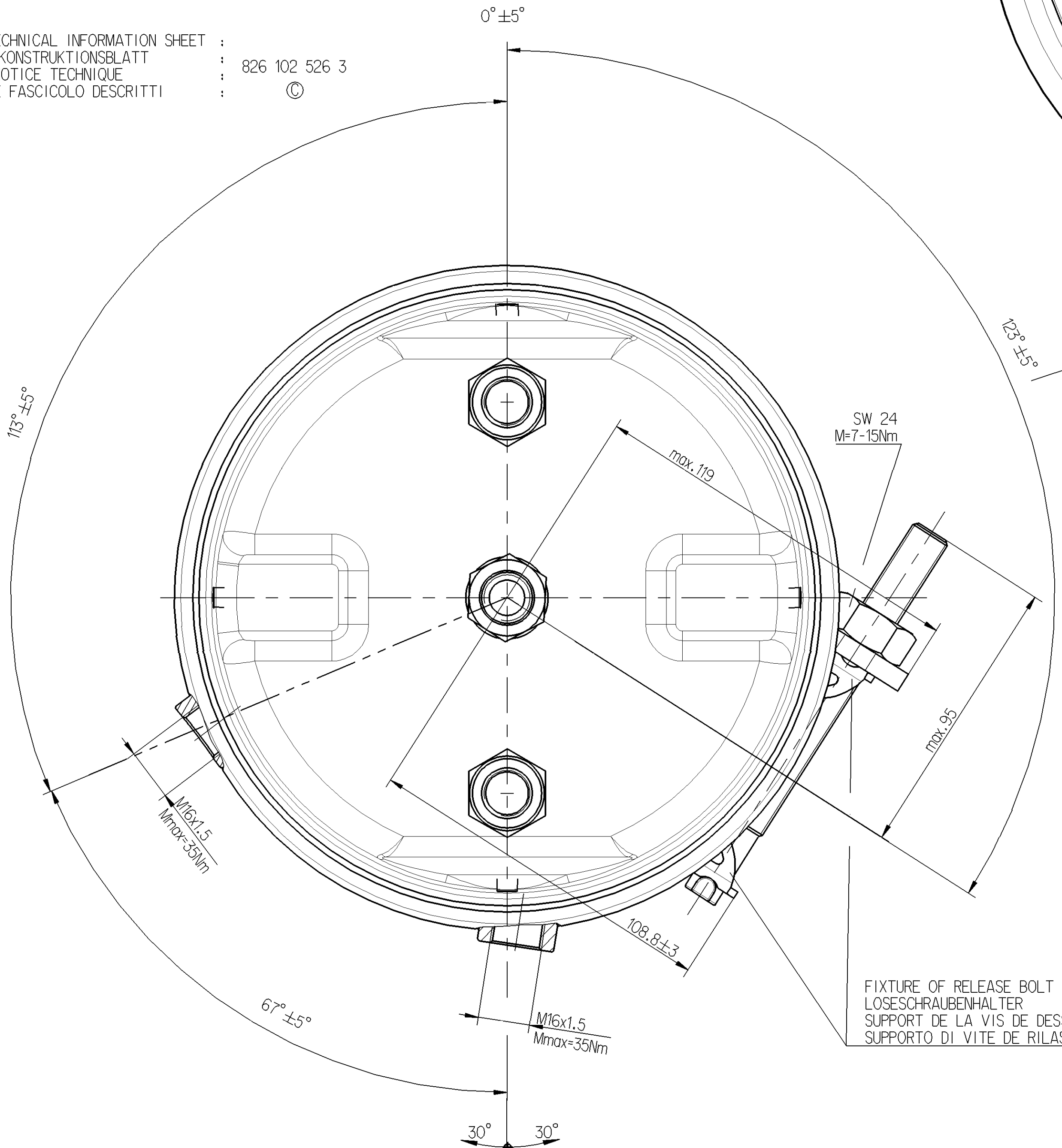
DEFLECTION : AT STROKE
 AUSLENKUNG : 6° BEI HUB
 DEFLEXION : A COURSE
 DEVIATIONE : A CORSA

SEE TECHNICAL INFORMATION SHEET :
 SIEHE KONSTRUKTIONSBLATT : 826 102 526 3
 VOIR NOTICE TECHNIQUE :
 VEDERE FASCICOLO DESCRITTI :



NAME PLATE
 BEZEICHNUNGSSCHILD
 PLAQUE DE FIRME
 TARGHETTA

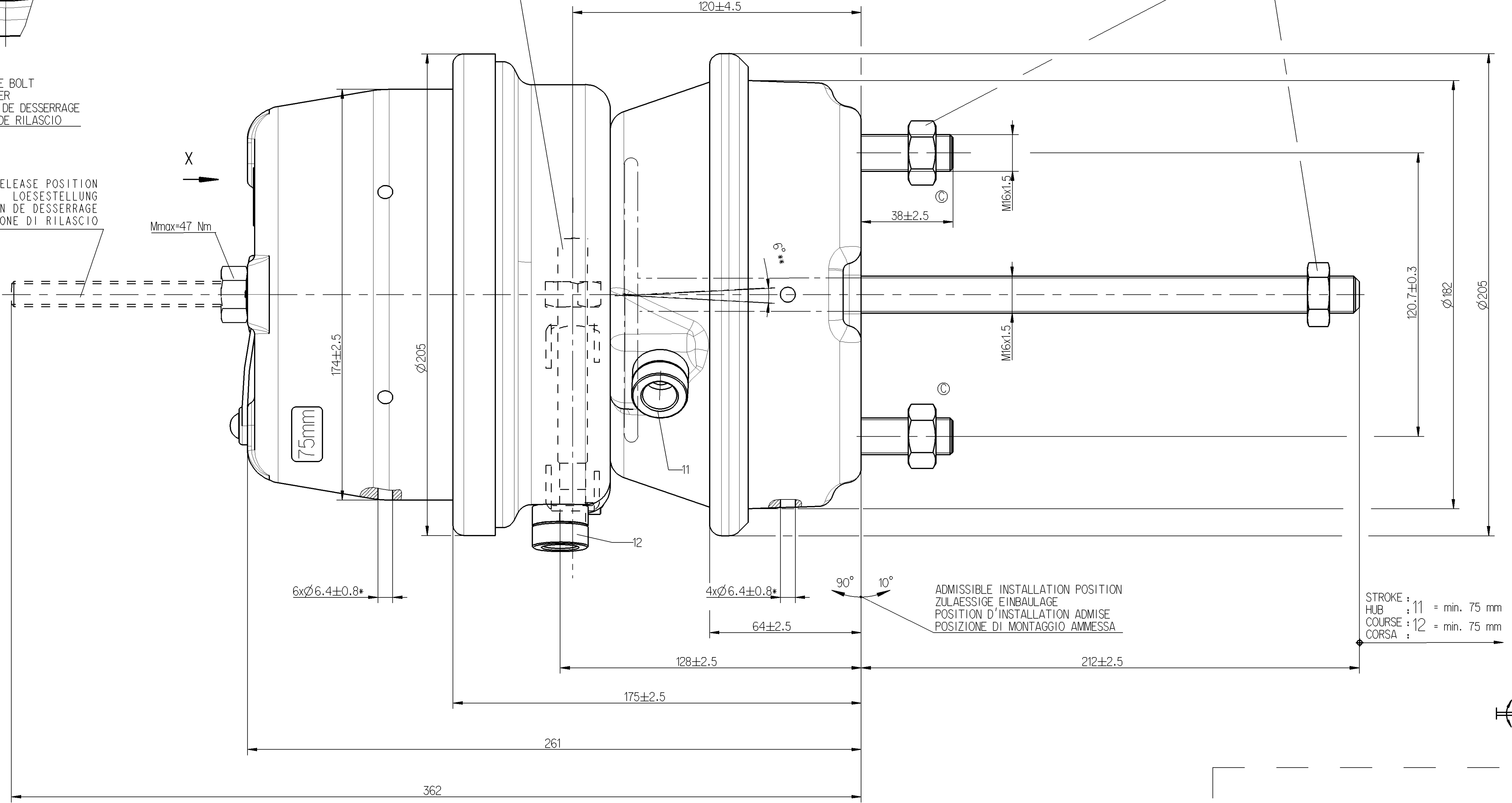
DRIVING POSITION
 FAHRSTELLUNG
 POSITION DE MARCHÉ
 POSIZIONE DI MARCIA



ANGLE OF FIXTURE OF RELEASE BOLT
 WINKEL - LOESCHRAUBENHALTER
 ANGLE - SUPPORT DE LA VIS DE DESSERRAGE
 ANGOLO - SUPPORTO DI VITE DI RILASCIO

RELEASE POSITION
 LOESESTELLUNG
 POSITION DE DESSERRAGE
 POSIZIONE DI RILASCIO

FIXTURE OF RELEASE BOLT
 LOESCHRAUBENHALTER
 SUPPORT DE LA VIS DE DESSERRAGE
 SUPPORTO DI VITE DI RILASCIO



SW 24
 TORQUE : 65 ± 4 Nm
 ANZUGSMOMENT : 0
 COUPLE DE SERRAGE : 210 ± 30 Nm ***
 COPPIA DI SERRAGGIE :

ADMISSIBLE INSTALLATION POSITION
 ZULAESSIGE EINBAULAGE
 POSITION D'INSTALLATION ADMISE
 POSIZIONE DI MONTAGGIO AMMESSA

STROKE : 11 = min. 75 mm
 HUB : 12 = min. 75 mm
 COURSE : 12 = min. 75 mm
 CORSA :

TO BE INSTALLED WITH LOWER BREATHER HOLE OPEN
 IM EINBAUZUSTAND UNTERE ATMUNGSBOHRUNG OFFEN
 A MONTER AVEC LE RENIFLARD INFÉRIEUR OUVERT
 INSTALLAZIONE CON IL FORO DI SFILATO INFERIORE APERTO

DELIVERY
 ANLIEFERUNG
 LIVRAISON
 FORNITURA

RELEASE POSITION
 LOESESTELLUNG
 POSITION DE DESSERRAGE
 POSIZIONE DI RILASCIO

DRIVING POSITION
 FAHRSTELLUNG
 POSITION DE MARCHÉ
 POSIZIONE DI MARCIA

General Specifications: JED-334-0		Copyright WABCO	
Further Technical Data		Date	Signature
Doc. Code	Sheet	To	
	2007-01-10		Dobruski
Range of Nominal Dimensions (a, mm)		2007-01-12 Saborski	
Class	11	12	13
	50 - 180	180 - 400	400 - 600
Size	1.0	1.5	2.0
Medium	X	3.0	4.0
Course	2.0	3.5	5.0
Pressure	2.0	3.5	5.0
Temp. Range	-40...+80		
Material	Steel		
Material No.	WABCO 16 10377000		
Part No.	925 377 102 0		
Function Code	005		
Scale	1:1		
Size	A 0		
Quantity	525		
Price	100 X		
Replacement for			