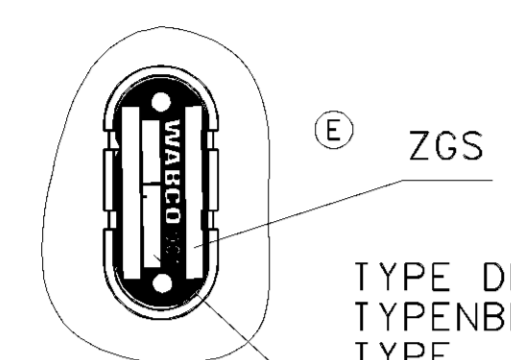


SURFACE PROTECT. / OBERFL. SCHUTZ		
I	JED-240-3	Ⓔ
II	JED-256-1	Ⓔ
III	JED-371	
IV	AI, JED-259	
V	GUMMI / KUNSTSTOFF	
VI	MS	

MEDIUM : AIR
MEDIUM : LUFT
FLUIDE : AIR
FLUIDO : ARIA

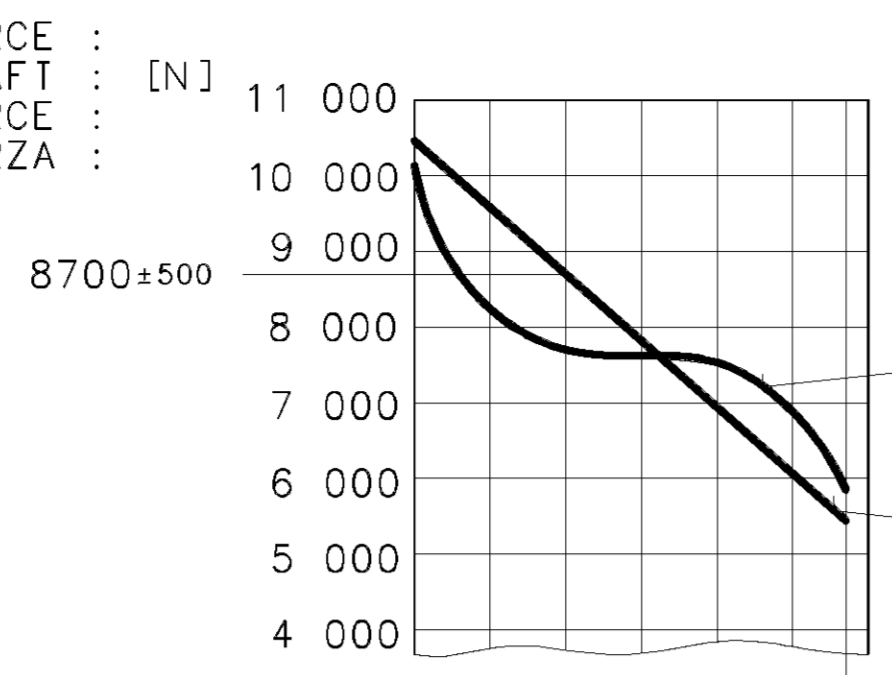
THERMAL RANGE OF APPLICATION : -40 °C...+80 °C
THERMISCHER ANWENDUNGSBEREICH :
GAMME D'APPLICATION THERMIQUE :
CAMPO DI APPLICAZIONE TERMICA :

NOMINAL DIAMETER :
NENNWEITE : MIN Ø8.5mm
DIAMETRE NOMINAL :
DIAMETRO NOMINALE :



TYPE DESIGNATION
TYPENBEZEICHNUNG
TYPE
TIPO DI DESIGNAZIONE

FORCE :
KRAFT : [N]
FORÇA :
FORZA :



AIR VOLUME OF SERVICE BRAKE PART AT 2/3 OF ITS STROKE
HUBVOLUMEN DES BETRIEBSBREMSTELLES BEI 2/3 HUB
VOLUME D'AIR DU DISPOSITIF DU FREIN DE SERVICE A 2/3 DE LA COURSE
VOLUME D'ARIA DELLA SEZIONE DI FRENO DI SERVIZIO A 2/3 DELLA CORSA

ca. $0.6 \times 10^3 \text{ cm}^3$

OUT OF PLANE
* VERSETZT GEZEICHNET
AU DEHORS DU PLAN DE PROJECTION
AL DI FUORI DEL PIANO DI PROIEZIONE

AIR VOLUME OF SPRING BRAKE PART
HUBVOLUMEN DES FEDERSPEICHERS
VOLUME D'AIR DU DISPOSITIF RESSORT
VOLUME D'ARIA DELLA SEZIONE A MOLLA

ca. $1.25 \times 10^3 \text{ cm}^3$

* * BREATHER HOLE
ATMUNGSBOHRUNG Ø 6
TROU DE RENIFLANT
FORO RESPIRATORE

OUTPUT FORCE OF SERVICE BRAKE PART AT
KRAFTABGABE DES BETRIEBSBREMSTELLES BEI
EFFORT DE POUSSEE DU DISPOSITIF DU FREIN DE SERVICE SOUS
FORZA DI SPINTA DELLA SEZIONE DI FRENO DI SERVIZIO PER

6.5 bar

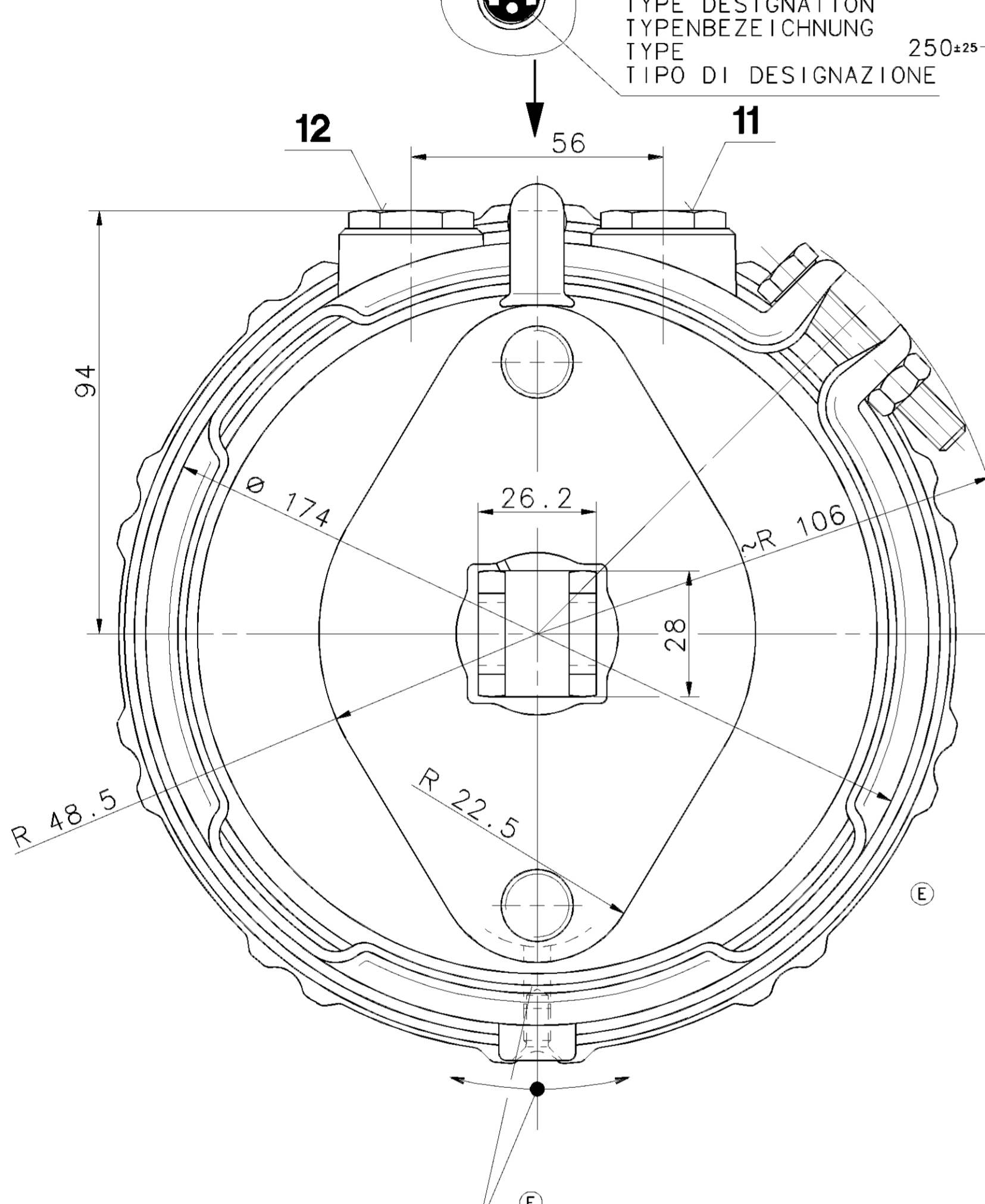
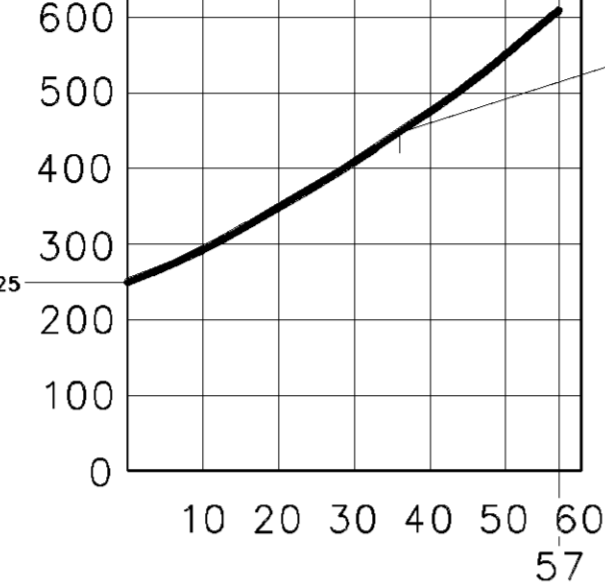
SW= WIDTH ACROSS FLATS
SCHLUSSELWEITE
SURPLATS
LARGHEZZA IN CHIAVE

OUTPUT FORCE OF SPRING BRAKE PART, RELEASE PRESSURE
KRAFTABGABE DES FEDERSPEICHERS, LOESEDROCK
EFFORT DE POUSSEE DU DISPOSITIF RESSORT, PRESSION DE DESSERRAGE
FORZA DI SPINTA DELLA SEZIONE A MOLLA, PRESSIONE DI RILASCIO

pe 5.1±0.3bar

FORCE OF RETURN SPRING OF SERVICE BRAKE PART
RUECKSTELLFEDERKRAFT DES BETRIEBSBREMSTELLES
EFFORT DU RESSORT DE RAPPEL DU DISPOSITIF DU FREIN DE SERVICE
FORZA DELLA MOLLA DI RITORNO DELLA SEZIONE DI FRENO DI SERVIZIO

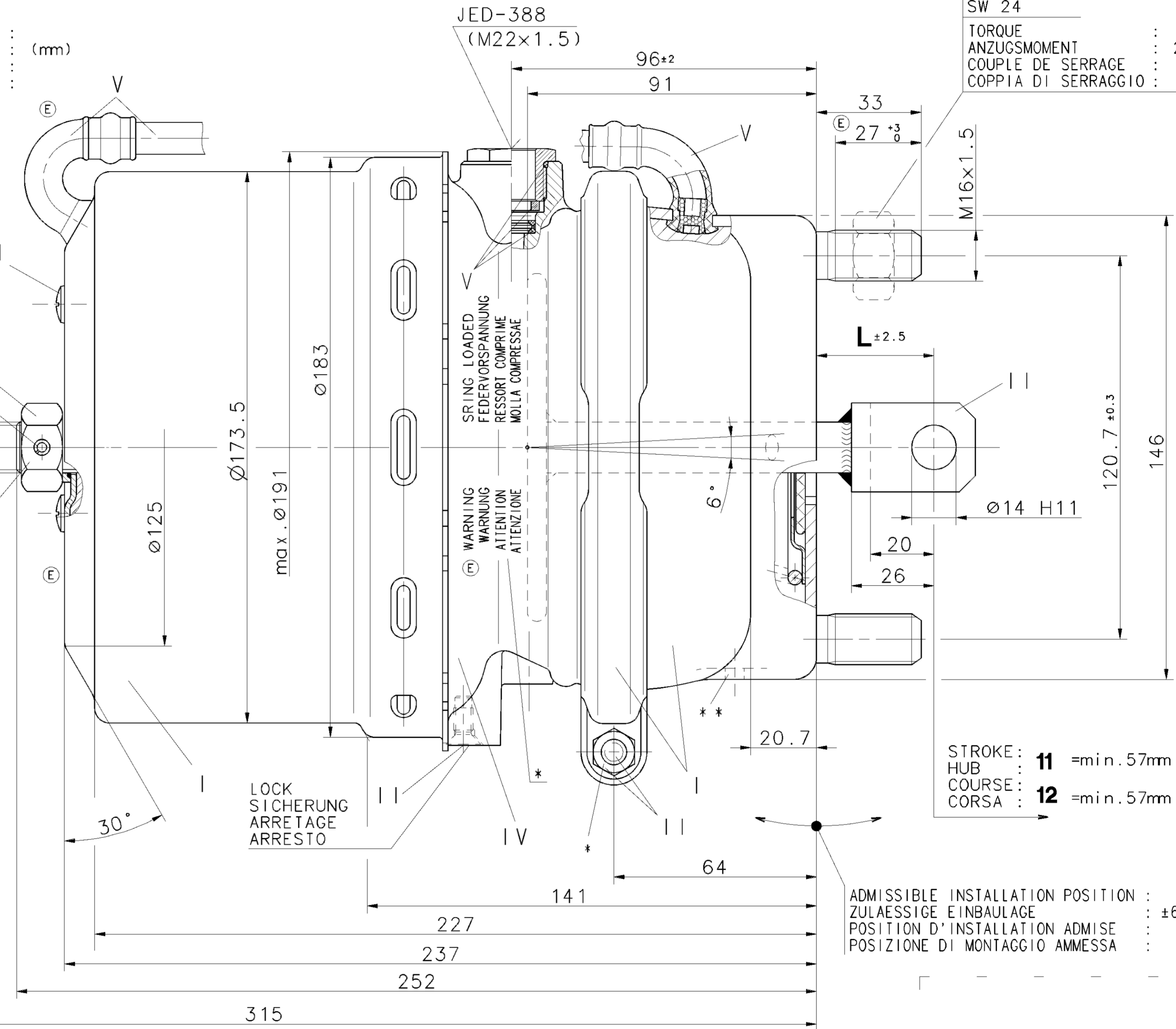
STROKE :
HUB :
COURSE :
CORSA :



RELEASE POSITION
LOESESTELLUNG
POSITION DE DESSERRAGE
POSIZIONE DI RILASCIO

STATE AS SUPPLIED
AN LIEFERUNGSZUSTAND
ETAT DE LIVRAISON
STATO DI CONSEGNA

TO BE INSTALLED WITH LOWER BREATHER HOLE
IM EINBAUZUSTAND UNTERE ATMUNGSBOHRUNG Ø6 ±30°
A MONTER AVEC LE RENIFLANT INFERIEUR
INSTALLAZIONE : CON IL FORO DI SFATIO INFERIORE

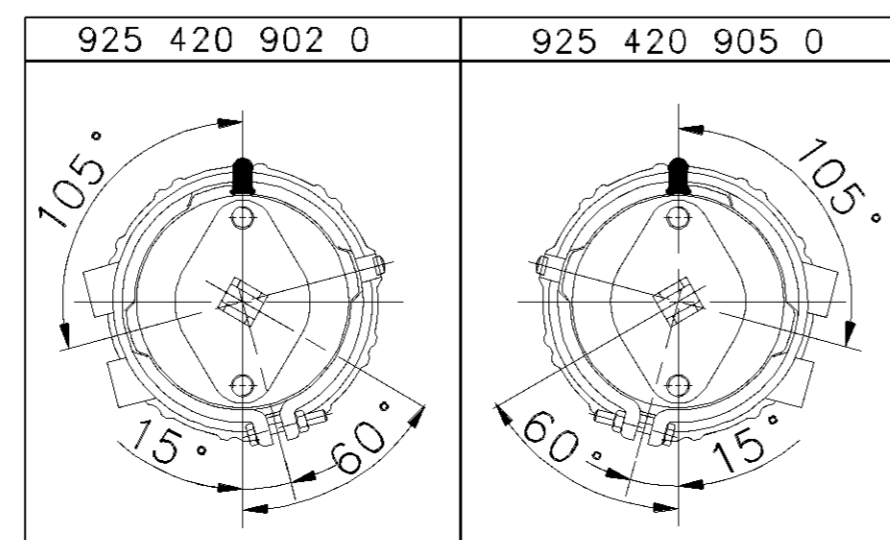
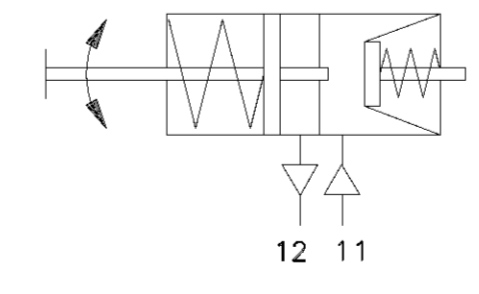


STROKE : 11 =min. 57mm
HUB :
COURSE :
CORSA : 12 =min. 57mm

ADMISSIBLE INSTALLATION POSITION :
ZULÄSSIGE EINBAULAGE : ±60°
POSITION D'INSTALLATION ADMISE :
POSIZIONE DI MONTAGGIO AMMESSA :

SW 24
TORQUE : 210.±30Nm
ANZUGSMOMENT :
COUPLE DE SERRAGE :
COPIA DI SERRAGGIO :

PORT :	SERVICE BRAKING SYSTEM, WORKING PRESSURE	Pe max. = 10.2 bar	(TEMPORARILY : Pe max. = 13 bar)
ANSCHLUSS :	BETRIEBSBREMSANLAGE, BETRIEBSDRUCK		(KURZZEITIG :)
ORIFICE :	DISPOSITIF DE FREINAGE DE SERVICE, PRESSION D'UTILISATION		(DE COURTE DUREE :)
ORIFIZIO :	DISPOSITIVO DI FRENATURA DI SERVIZIO, PRESSIONE DI ESERCIZIO		(BREVE TEMPO SOLO :)
PORT :	SPRING BRAKE CYLINDER, WORKING PRESSURE	Pe max. = 8.5 bar	(TEMPORARILY : Pe max. = 11 bar)
ANSCHLUSS :	FEDERSPEICHERZYLINDER, BETRIEBSDRUCK		(KURZZEITIG :)
ORIFICE :	CYLINDRE A RESSORT, PRESSION D'UTILISATION		(DE COURTE DUREE :)
ORIFIZIO :	CILINDRO A MOLLA, PRESSIONE DI ESERCIZIO		(BREVE TEMPO SOLO :)



HAUPTANSICHTEN BEZIEHEN SICH NUR AUF DIE ABMESSUNGEN
POSITION DER BAUTEILE SIEHE ABWANDLUNGSDARSTELLUNGEN

925 420 902 0	925 420 905 0				
925 420 905 0	A016 420 40 18	li	003	37	8.2
925 420 902 0	A016 420 13 18	re	003	37	~ 8.2
WABCO		KUNDEN-NR. KZ. No. CLIENT No. CLIENTE		ZGS	L
IDENTIFICATION		AUSFUEHRUNG		DIMENSIONS	
		GEWICHT POIDS PESO		kg	

GENERAL SPECIFICATION: JED-334		
FURTHER TECHNICAL DATA:		
DOC. CODE:	SHEET: 10	
GENERAL TOLERANCES		
CLASS 1)	RANGE OF NOMINAL DIMENSIONS (± mm)	
	> 50 ±180 ±400	
FINE	0.5 1.0 1.5 2.0	
MEDIUM	1.0 2.0 3.0 4.0	
COURSE	2.0 3.5 5.0 6.5	
TAPPED HOLES ACC. ISO 4039 / JED-152		
1)	TOLERANCE CLASS APPLIED CROSSMARKED	
DCN-NO.	REV.	DATE

CADAM-DRAWING COPYRIGHT		WABCO	
DATE	SIGNATURE	TRISTOP® -CYLINDER 20/24	
95-07-05	ERTELT	TRISTOP® -ZYLINDER	
CHECKED:		CYLINDRE-TRISTOP®	
95-07-05	RISCHER	CILINDRO-TRISTOP®	
STANDARDIZATION:		PRODUCT IDENTIFICATION NO.	
MASS	SCALE	925 420 909 0	
KG	1:1	DOC. CODE SHEET	
SIZE	T.R.I.	653 1/1	
A 1	185	REPLACEMENT FOR	
SHAPE CODE			
EXPERT CODE		738	
PRODUCT TYPE		00X	