

SURFACE PROTECT./OBERFL. SCHUTZ	
I	JED-240-3
II	JED-256-1
III	JED-371
IV	AI / JED-259
V	RUBBER/ PLASTIC
VI	MS
VII	JED-240-2

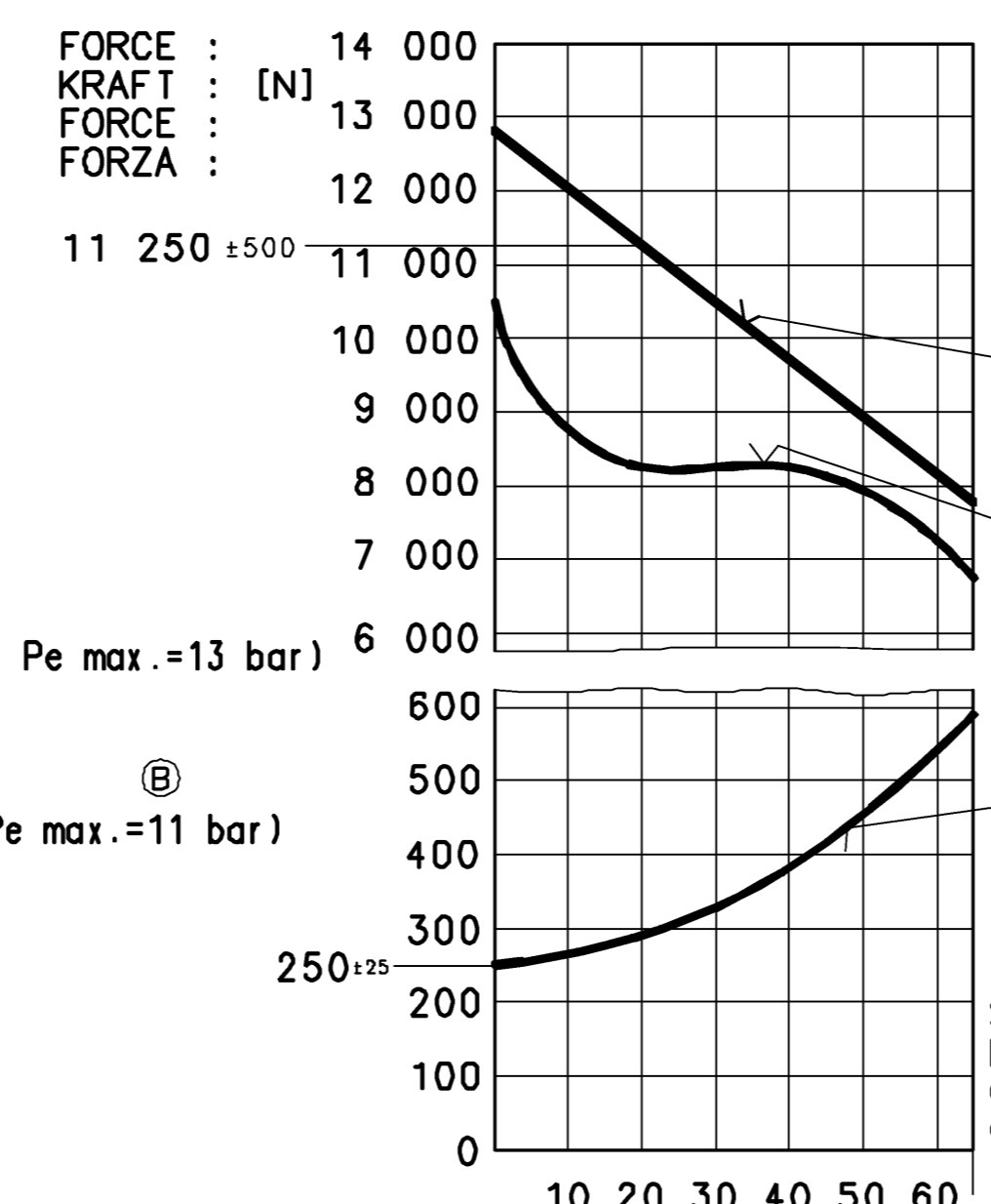
MEDIUM : AIR
MEDIUM : LUFT
FLUIDE : AIR
FLUIDO : ARIA

THERMAL RANGE OF APPLICATION :
THERMISCHER ANWENDUNGSBEREICH : -40 °C...+80 °C
GAMME D'APPLICATION THERMIQUE :
CAMPO DI APPLICAZIONE TERMICA :

NOMINAL DIAMETER :
NENNWEITE : MIN $\varnothing 8.5$ mm
DIAMETRE NOMINAL :
DIAMETRO NOMINALE :

PORT : SERVICE BRAKING SYSTEM, WORKING PRESSURE
ANSCHLUSS : BETRIEBSBREMSANLAGE, BETRIEBSDRUCK
ORIFICE : DISPOSITIF DE FREINAGE DE SERVICE, PRESSION D'UTILISATION
ORIFIZIO : DISPOSITIVO DI FRENATURA DI SERVIZIO, PRESSIONE DI ESERCIZIO :

PORT : SPRING BRAKE CYLINDER, WORKING PRESSURE
ANSCHLUSS : FEDERSPEICHERZYLINDER, BETRIEBSDRUCK
ORIFICE : CYLINDRE A RESSORT, PRESSION D'UTILISATION
ORIFIZIO : CILINDRO A MOLLA, PRESSIONE DI ESERCIZIO :



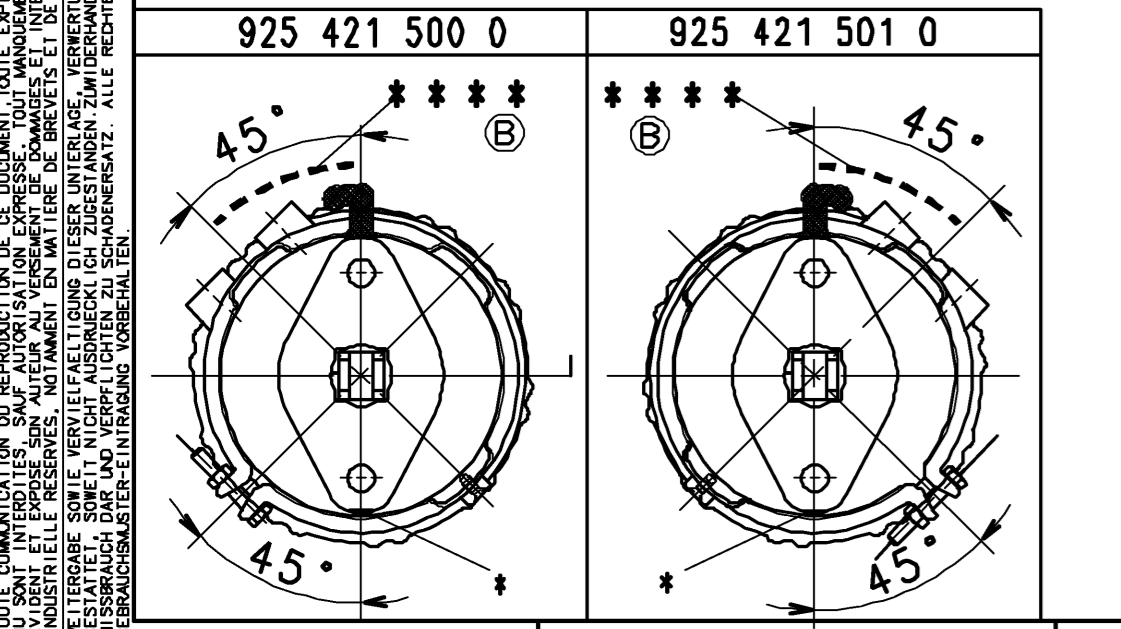
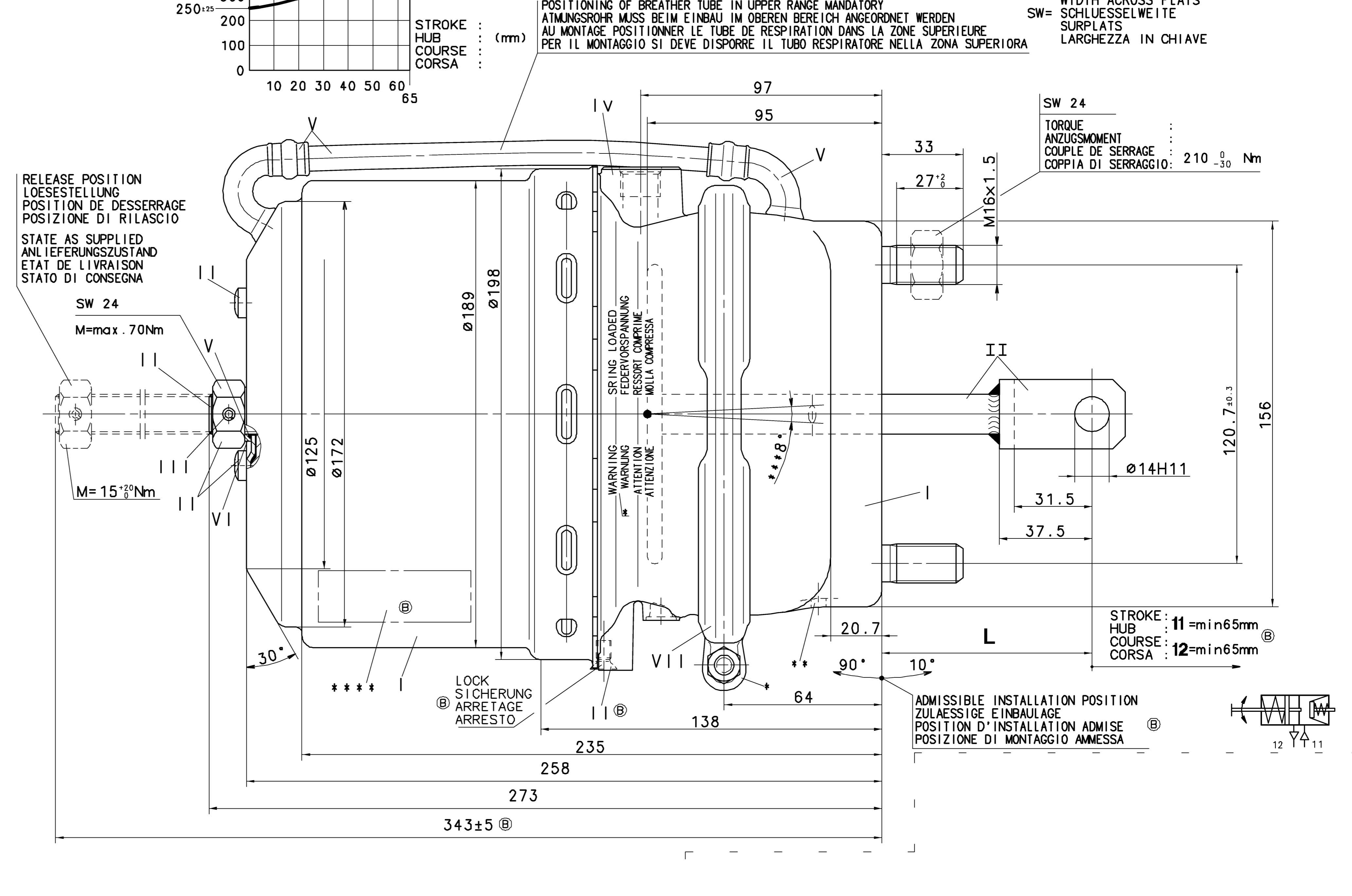
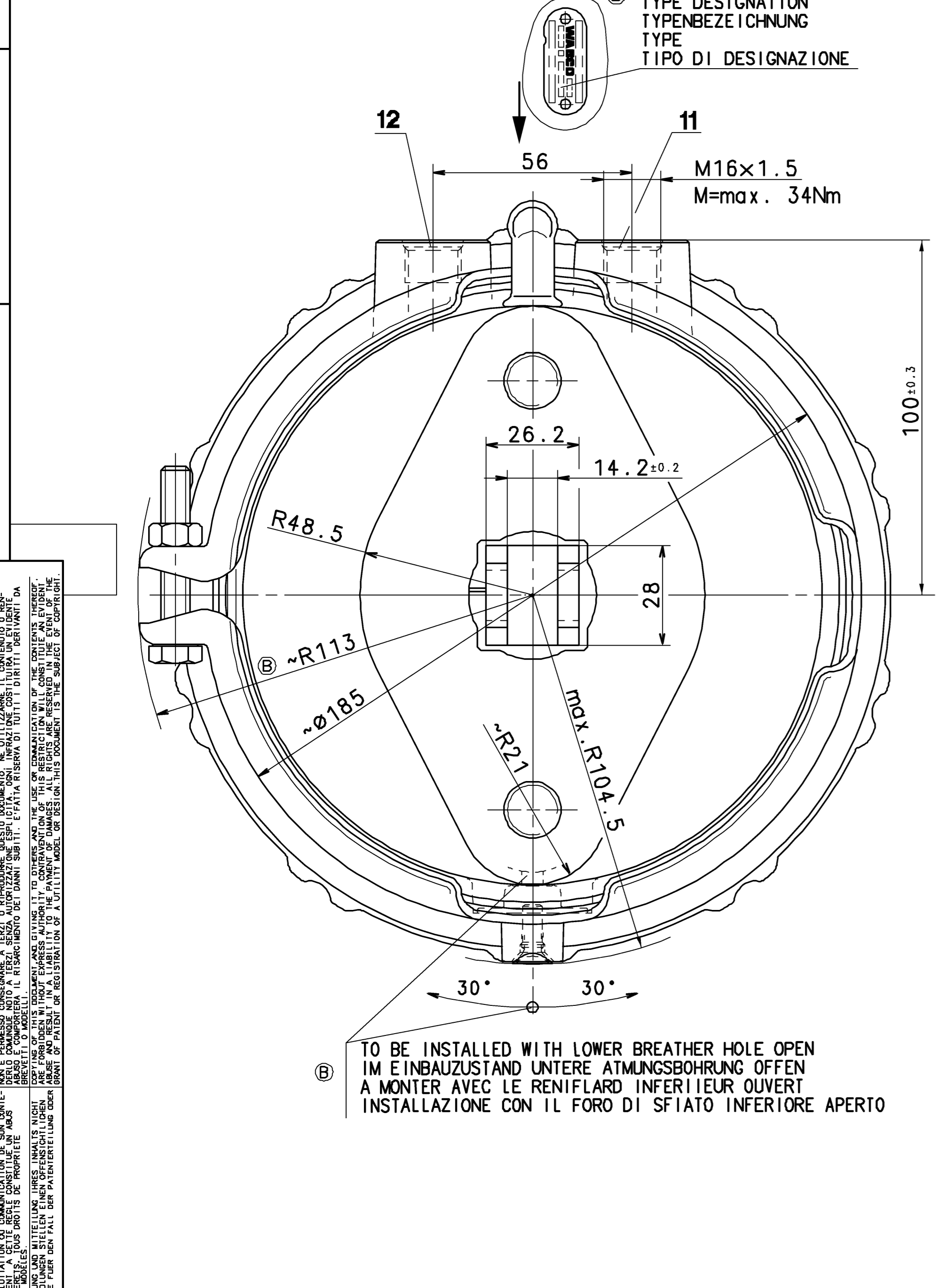
OUT OF PLANE
*) VERSSETZT GEZEICHNET
AU DEHORS DU PLAN DE PROJECTION
AL DI FUORI DEL PIANO DI PROIEZIONE

1 OPEN BREATHER HOLE
**) 1 OFFEN ATMUNGSBOHRUNG
1 OUVERT TROU RENIFLEUR : $\varnothing 6$
1 APERTO FORO RESPIRATORE :

DEFLECTION : AT STROKE
AUSLENKUNG : max. 8° BEI HUB
DEFLXION : A COURSE
DEVIAZIONE : A CORSA

***) IN DIESEM BEREICH :
IN THIS ZONE :
DANS CETTE ZONE :
IN QUESTA ZONA :
***) BARCODE LABEL

SW = WIDTH ACROSS FLATS
SCHLUESSELWEITE
SURPLATS
LARGHEZZA IN CHIAVE



MAIN VIEWS REFER TO DIMENSIONS ONLY
POSITION OF COMPONENTS SEE REPRESENTATION OF VARIANTS

HAUPTANSICHTEN BEZIEHEN SICH NUR AUF DIE ABMESSUNGEN
POSITION DER BAUTEILE SIEHE ABWANDLUNGSDARSTELLUNGEN

VUES PRINCIPALES CONCERNENT LES DIMENSIONS SEULEMENT
POSITION DES COMPOSANTS VOIR DESSIN DE LA VARIANTE

VISTE PRINCIPALI RIGUARDANO DIMENSIONI SOLAMENTE
POSIZIONE DELLE COMPONENTI VEDERE DISEGNO DI VARIANTE

925 421 501 0	1459615	85	~ 11
925 421 500 0	1459614	85	~ 11
WABCO	CUSTOMER'S NO. KUNDEN-NR.	L	MASS GEWICHT MASSE MASSA
IDENTIFICATION		DIMENSIONS	
		*** [kg]	

GENERAL SPECIFICATION: JED-334	
FURTHER TECHNICAL DATA:	
DOC. CODE:	SHEET: 10
GENERAL TOLERANCES RANGE OF NOMINAL DIMENSIONS (± mm)	
CLASS 1)	<math>\pm 0.5 >
FINE	0.5 1.0 1.5 2.0
MEDIUM	1.0 2.0 3.0 4.0
COARSE	2.0 3.5 5.0 6.5
TAPPED HOLES ACC: 150 4039 / JED-152	
1) TOLERANCE CLASS APPLIED CROSSMARKED	DOH-NO. REV. DATE

CAVAL DRAWING COPY-FILE

DATE : SIGNATURE :
DRAWN :
CHECKED :
STANDARDIZATION :

110352 19xB 06-07-21
081650 1xA 01-10-15

11 529

WABCO
TRISTOP BRAKE ACTUATOR
TRISTOP-ZYLINDER 24/30
CYLINDRE TRISTOP
CILINDRO TRISTOP

PRODUCT IDENTIFICATION NO.
925 421 509 0

DOC. CODE SHEET
653 1/1

SHAPE CODE REPLACEMENT FOR

1008/016/2/04_83