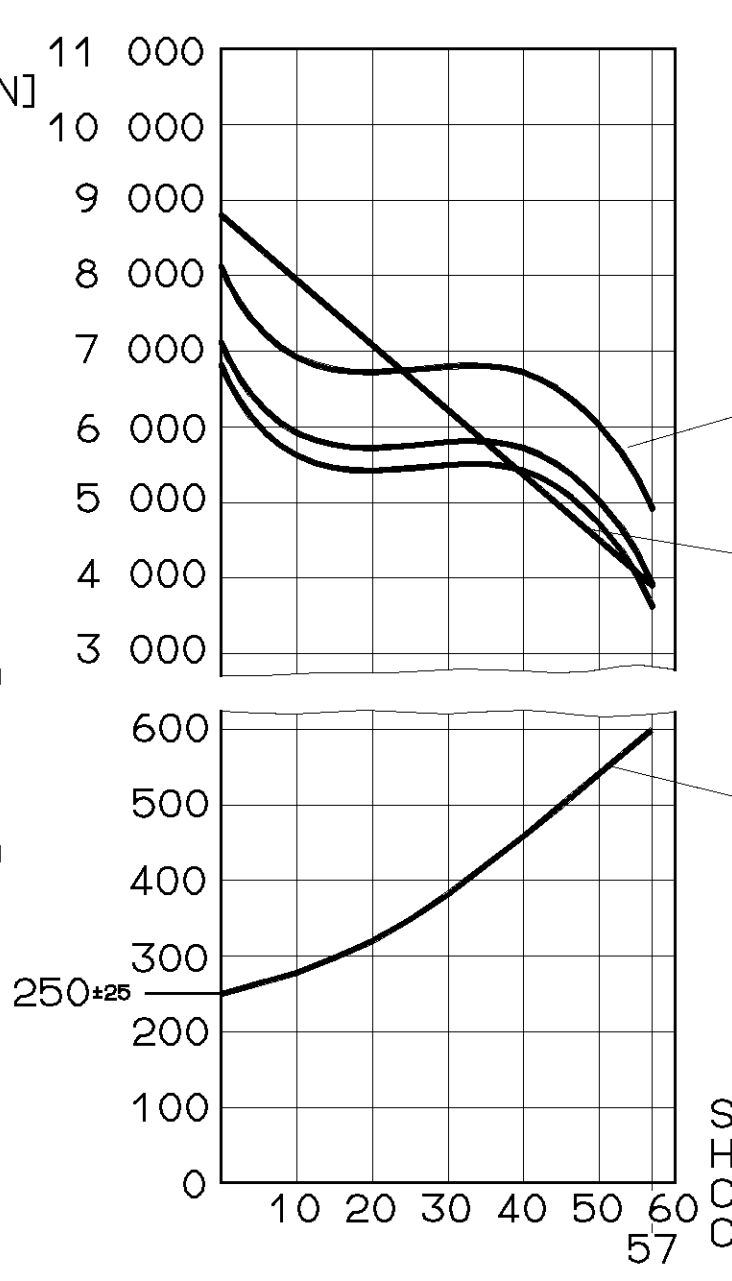


| SURFACE PROTECT./OBERFL. SCHUTZ | |
|---------------------------------|--------------------|
| I | JED-240 |
| II | JED-256-1 |
| III | JED-371 |
| IV | AL / JED-259 |
| V | GUMMI / KUNSTSTOFF |
| VI | MS |

MEDIUM : AIR
MEDIUM : LUFT
FLUIDE : AIR
FLUIDO : ARIA

THERMAL RANGE OF APPLICATION :
THERMISCHER ANWENDUNGSBEREICH : -40 °C...+80 °C
GAMME D'APPLICATION THERMIQUE :
CAMPO DI APPLICAZIONE TERMICA :

FORCE :
KRAFT : [N]
FORCE :
FORZA :



AIR VOLUME OF SERVICE BRAKE PART AT 2/3 OF ITS STROKE
HUBVOLUMEN DES BETRIEBSBREMSTEILES BEI 2/3 HUB
VOLUME D'AIR DU DISPOSITIF DU FREIN DE SERVICE A 2/3 DE LA COURSE
VOLUME D'ARIA DELLA SEZIONE DI FRENO DI SERVIZIO A 2/3 DELLA CORSA

: ca.0.60×10³cm³

AIR VOLUME OF SPRING BRAKE PART
HUBVOLUMEN DES FEDERSPEICHERS
VOLUME D'AIR DU DISPOSITIF RESSORT
VOLUME D'ARIA DELLA SEZIONE A MOLLA

: ca.1.1×10³cm³

OUTPUT FORCE OF SERVICE BRAKE PART AT
KRAFTABGABE DES BETRIEBSBREMSTEILES BEI
EFFORT DE POUSSEE DU DISPOSITIF DU FREIN DE SERVICE SOUS
FORZA DI SOINTA DELLA SEZIONE DI FRENO DI SERVIZIO PER

: 8 bar
: 6.8 bar
: 6.5 bar

OUTPUT FORCE OF SPRING BRAKE PART, RELEASE PRESSURE
KRAFTABGABE DES FEDERSPEICHERS, LOESEDRUCK
EFFORT DE POUSSEE DU DISPOSITIF RESSORT, PRESSION DE DESSERRAGE :
FORZA DI SPINTA DELLA SEZIONE A MOLLA, PRESSIONE DI RILASCIO :

: pe 5.1 bar

FORCE OF RETURN SPRING OF SERVICE BRAKE PART
RUECKSTELLFEDERKRAFT DES BETRIEBSBREMSTEILES
EFFORT DU RESSORT DE RAPPEL DU DISPOSITIF DU FREIN DE SERVICE
FORZA DELLA MOLLA DI RITORNO DELLA SEZIONE DI FRENO DI SERVIZIO

STROKE :
HUB : (mm)
COURSE :
CORSA :

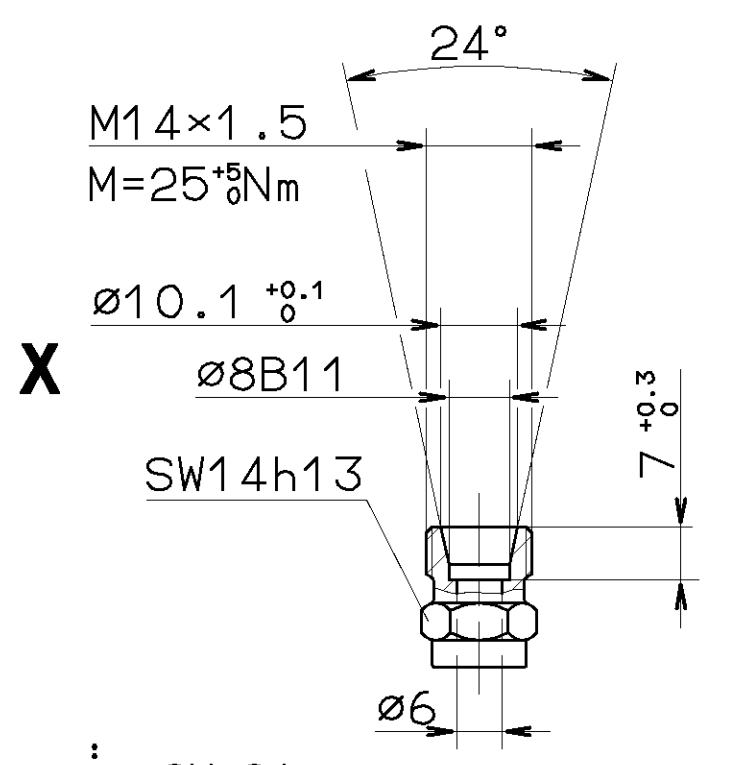
NOMINAL DIAMETER :
NENNWEITE : MIN ø8.5mm
DIAMETRE NOMINAL :
DIAMETRO NOMINALE :

PORT : SERVICE BRAKING SYSTEM, WORKING PRESSURE : Pe max.=10 bar (TEMPORARILY : Pe max.=13 bar)
ANSCHLUSS : BETRIEBSBREMSEANLAGE, BETRIEBSDRUCK (KURZZEITIG : Pe max.=13 bar)
ORIFICE : DISPOSITIF DE FREINAGE DE SERVICE, PRESSION D'UTILISATION : (DE COURTE DUREE : Pe max.=13 bar)
ORIFIZIO : DISPOSITIVO DI FRENATURA DI SERVIZIO, PRESSIONE DI ESERCIZIO : (BREVE TEMPO SOLO : Pe max.=13 bar)

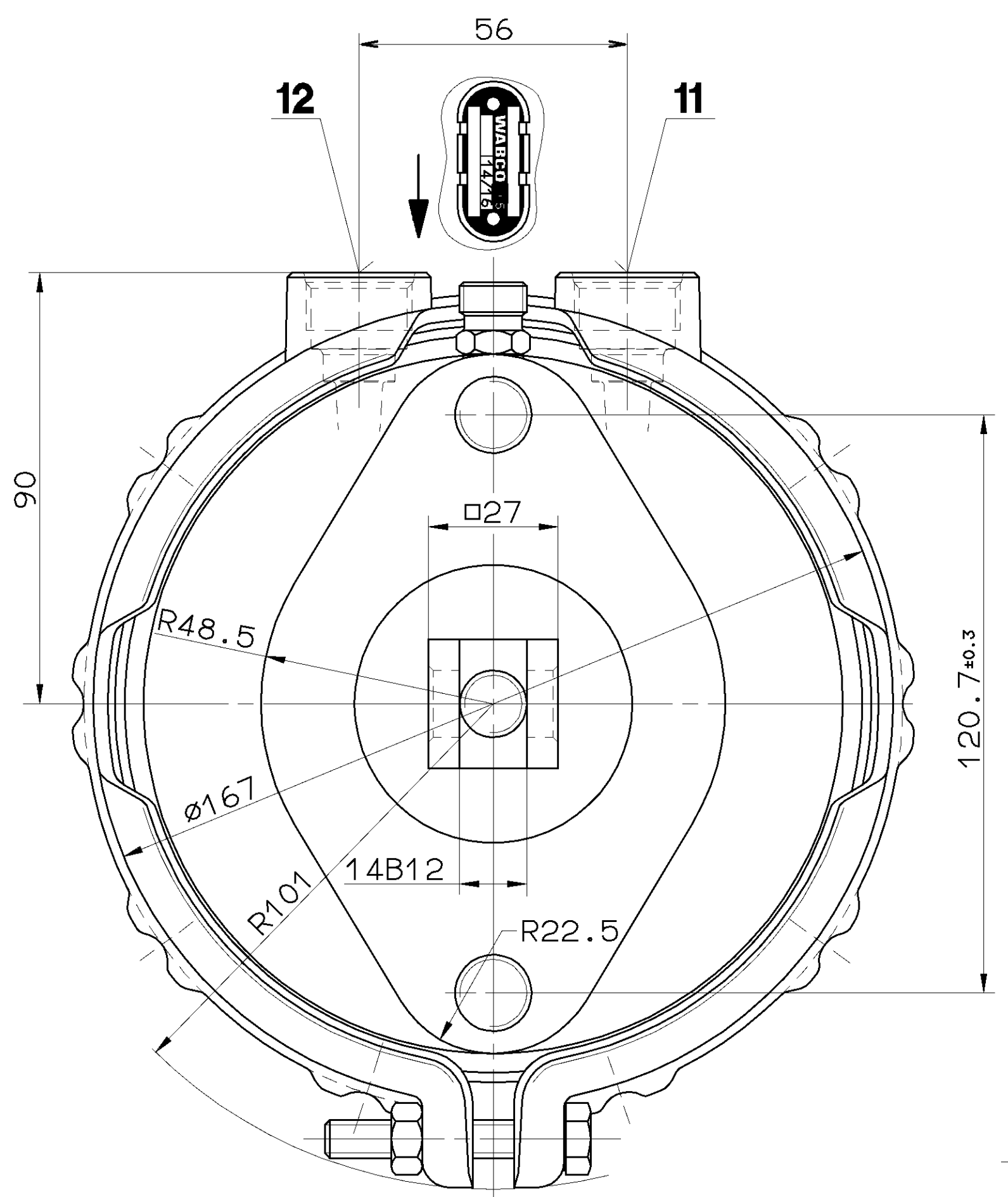
PORT : SPRING BRAKE CYLINDER, WORKING PRESSURE : Pe max.=8.5 bar (TEMPORARILY : Pe max.=10 bar)
ANSCHLUSS : FEDERSPEICHERZYLINDER, BETRIEBSDRUCK (KURZZEITIG : Pe max.=10 bar)
ORIFICE : CYLINDRE A RESSORT, PRESSION D'UTILISATION : (DE COURTE DUREE : Pe max.=10 bar)
ORIFIZIO : CILINDRO A MOLLA, PRESSIONE DI ESERCIZIO : (BREVE TEMPO SOLO : Pe max.=10 bar)

SUITABLE FOR FORDING
WATFAEHIG
APTE AU PASSAGE A GUE
IMPERMEABILE ALL' IMMERSIONE

WIDTH ACROSS FLATS
SW= SCHLUESSELWEITE
SURPLATS
LARGHEZZA IN CHIAVE



TORQUE
ANZUGSMOMENT : SW 24
COUPLE DE SERRAGE : 210.0 Nm
COPPIA DI SERRAGGIO :



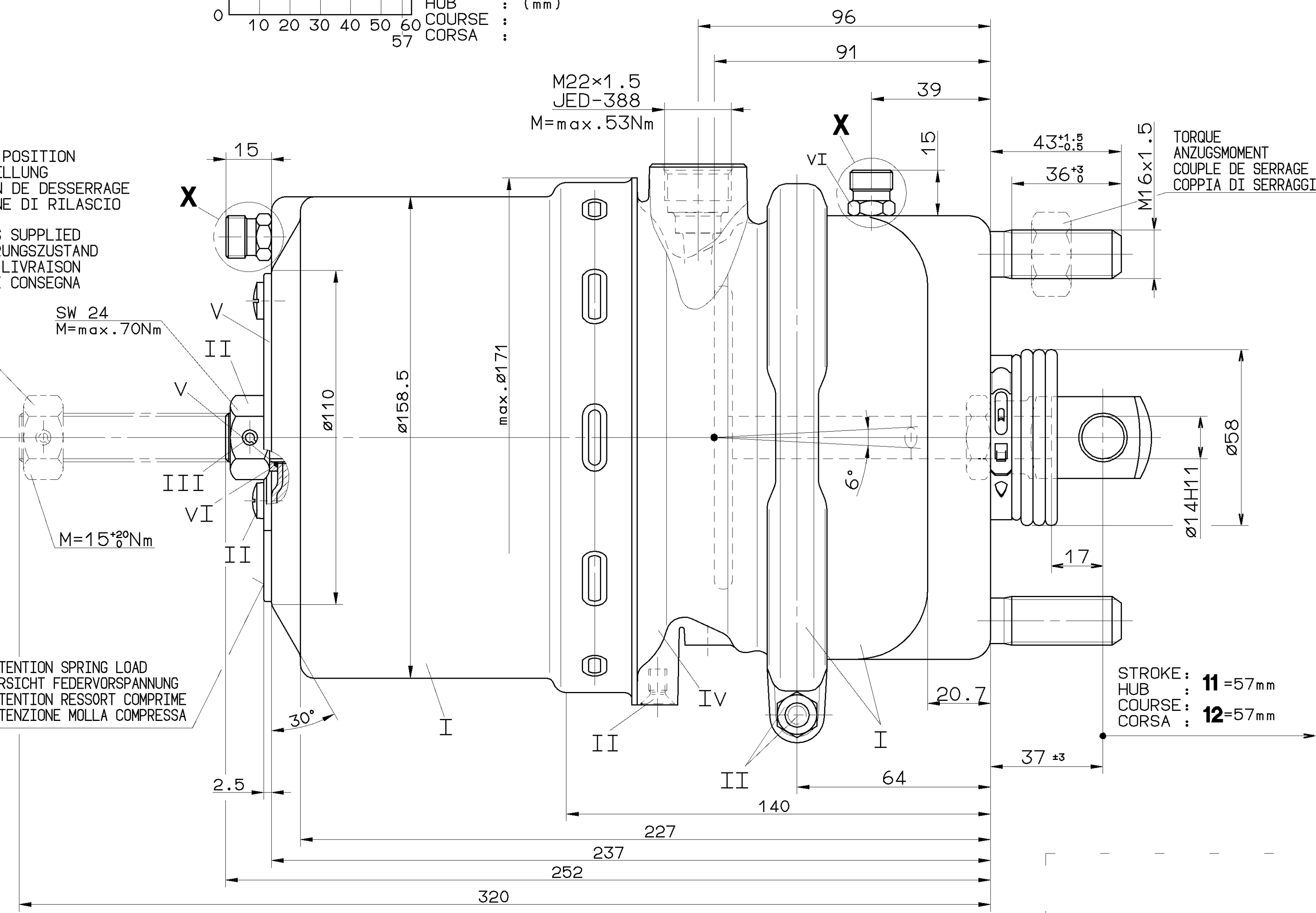
RELEASE POSITION
LOESESTELLUNG
POSITION DE DESSERRAGE
POSIZIONE DI RILASCIO

STATE AS SUPPLIED
ANLIEFERUNGSZUSTAND
ETAT DE LIVRAISON
STATO DI CONSEGNA

SW 24
M=max. 70Nm

M=15.0 Nm

LETTERING : ATTENTION SPRING LOAD
BESCHRIFTET : VORSICHT FEDERVORSPANNUNG
INSCRITION : ATTENTION RESSORT COMPRIME
ISCRIZIONE : ATTENZIONE MOLLA COMPRESA



STROKE :
HUB : 11=57mm
COURSE :
CORSA : 12=57mm

HAUPTANSICHTEN BEZIEHEN SICH NUR AUF DIE ABMESSUNGEN
POSITION DER BAUTEILE SIEHE ABWANDLUNGSDARSTELLUNGEN

| | | | |
|----------------|---------------|---|--|
| 925 428 901 0 | 925 428 900 0 | | |
| | | | |
| | | CUSTOMER'S NO. KUNDEN-NR. No. CLIENT No. CLIENTE | |
| IDENTIFICATION | | | |

| | | | |
|--|----|--|------|
| GENERAL SPECIFICATION: JED-334 | | CADAM-DRAWING COPYRIGHT | |
| FURTHER TECHNICAL DATA: | | DATE: SIGNATURE: | |
| DOC. CODE: SHEET: TO: | | DRAWN: 99-06-25, MUELLER | |
| GENERAL TOLERANCES | | CHECKED: 99-06-25 RISCHER | |
| RANGE OF NOMINAL DIMENSIONS (± mm) | | STANDARDIZATION: | |
| CLASS | 1) | ≤50 | ≤180 |
| FINE | X | 1,0 | 2,0 |
| MEDIUM | | 2,0 | 3,0 |
| COARSE | | 3,0 | 5,0 |
| | | 5,0 | 6,5 |
| TAPPED HOLES ACC. ISO 4039 / JED-162 | | PRODUCT IDENTIFICATION NO. 925 428 909 0 | |
| 1) TOLERANCE CLASS APPLIED CROSSMARKED | | DOC. CODE: 653 | |
| DEN-NO. REV. DATE | | SHEET: 1/1 | |
| 100mm | | REPLACEMENT FOR | |
| A 1 185 | | SHAPE CODE | |
| EXPERT CODE 71212 | | PRODUCT TYPE | |

TOUTE COMMUNICATION DE REPRODUCTION DE CE DOCUMENT, TOUTE ESCAMOTATION OU COMMUNICATION DE SON CONTE-
NUENT ET/OU SA PARTIE A UN TERTIERS SANS LAutorisation écrite de WABCO est formellement interdite. Toute violation de
cette interdiction sera poursuivie conformément aux dispositions des articles 1728 et 1729 du Code de Commerce et
peut donner lieu à des poursuites pénales. Toute réimpression ou utilisation non autorisée sans la permission écrite de
WABCO est formellement interdite. Toute violation de cette interdiction sera poursuivie conformément aux dispositions
des articles 1728 et 1729 du Code de Commerce et peut donner lieu à des poursuites pénales. Toute réimpression ou
utilisation non autorisée sans la permission écrite de WABCO est formellement interdite. Toute violation de cette
interdiction sera poursuivie conformément aux dispositions des articles 1728 et 1729 du Code de Commerce et peut
donner lieu à des poursuites pénales.