

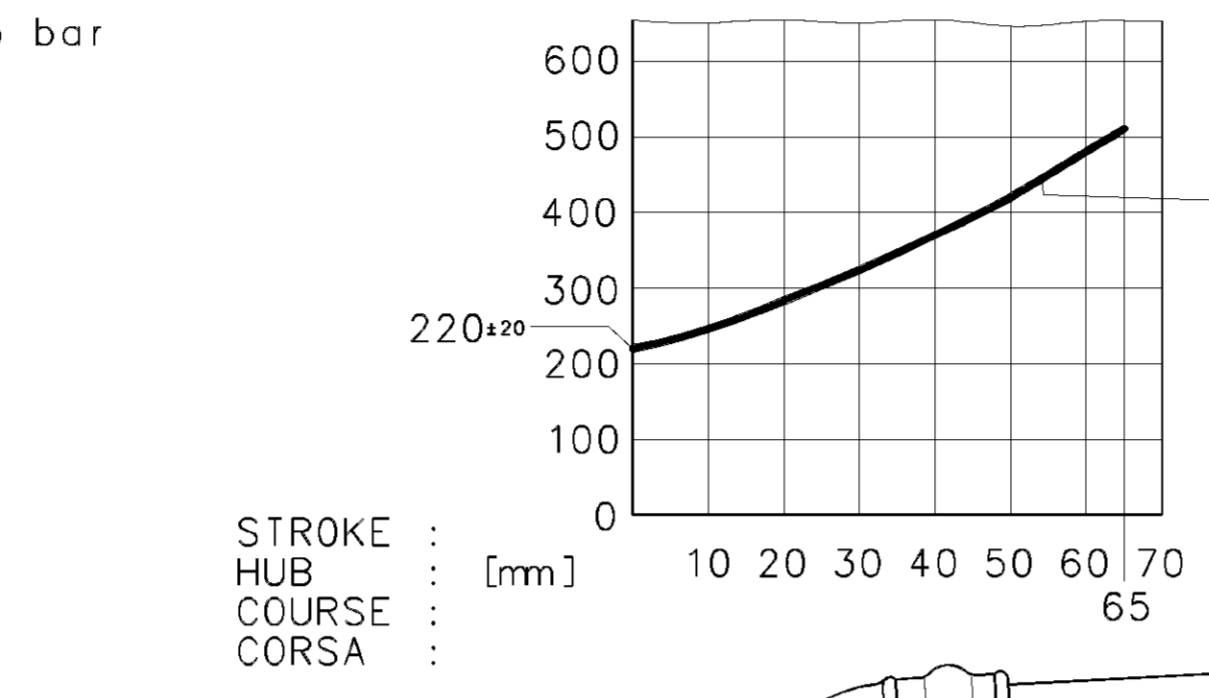
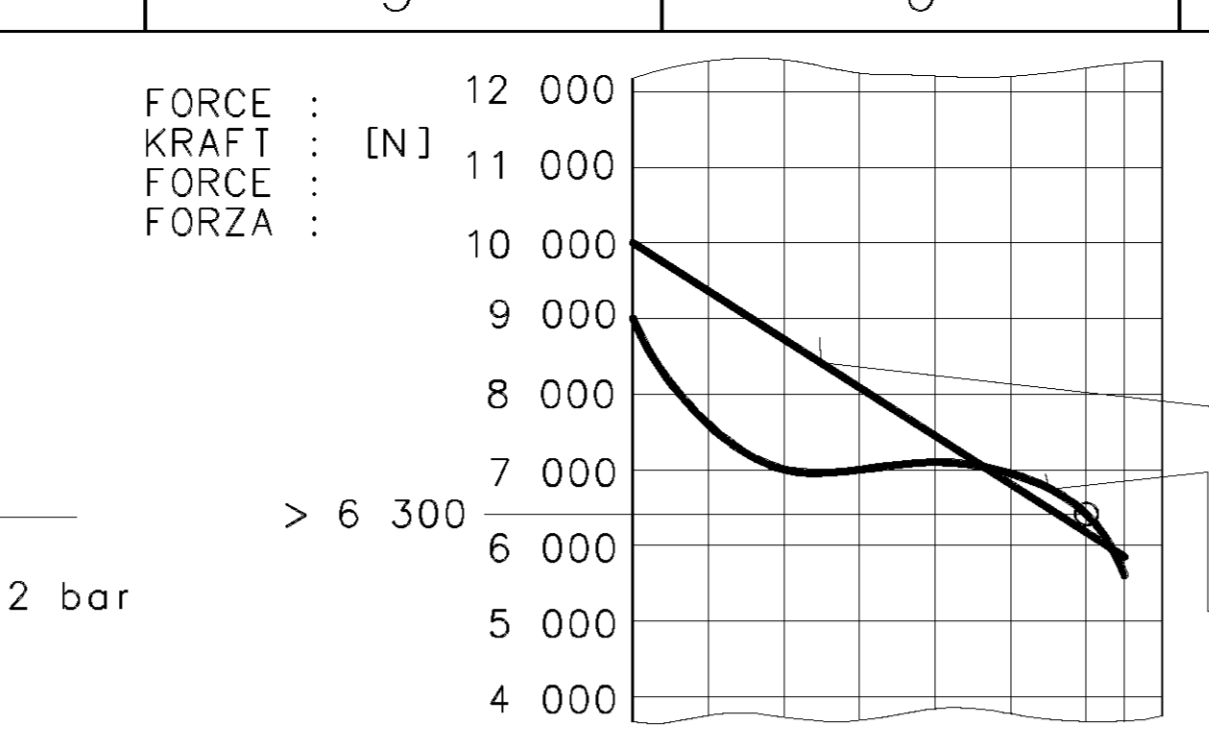
SURFACE PROTECT./OBERFL. SCHUTZ	
I	JED-240-3
II	JED-256-1
III	JED-371
IV	AI; JED-259
V	GUMMI / KUNSTSTOFF
VI	MS
VII	JED-240-2

NOMINAL DIAMETER : MIN $\varnothing 8.5\text{mm}$
 NENNWEITE : MIN $\varnothing 8.5\text{mm}$
 DIAMETRE NOMINAL : $\varnothing 8.5\text{mm}$
 DIAMETRO NOMINALE : $\varnothing 8.5\text{mm}$

MEDIUM : AIR
 MEDIUM : LUFT
 FLUIDE : AIR
 FLUIDO : ARIA

FORCE : [N]
 KRAFT : [N]
 FORCE : [N]
 FORZA : [N]

THERMAL RANGE OF APPLICATION : $-40\text{ }^\circ\text{C} \dots +80\text{ }^\circ\text{C}$
 THERMISCHER ANWENDUNGSBEREICH : $-40\text{ }^\circ\text{C} \dots +80\text{ }^\circ\text{C}$
 GAMME D'APPLICATION THERMIQUE : $-40\text{ }^\circ\text{C} \dots +80\text{ }^\circ\text{C}$
 CAMPO DI APPLICAZIONE TERMICA : $-40\text{ }^\circ\text{C} \dots +80\text{ }^\circ\text{C}$



AIR VOLUME OF SERVICE BRAKE PART AT 2/3 OF ITS STROKE
 HUBVOLUMEN DES BETRIEBSBREMSTEILES BEI 2/3 HUB
 VOLUME D'AIR DU DISPOSITIF DU FREIN DE SERVICE A 2/3 DE LA COURSE
 VOLUME D'ARIA DELLA SEZIONE DI FRENO DI SERVIZIO A 2/3 DELLA CORSA

AIR VOLUME OF SPRING BRAKE PART
 HUBVOLUMEN DES FEDERSPEICHERS
 VOLUME D'AIR DU DISPOSITIF RESSORT
 VOLUME D'ARIA DELLA SEZIONE A MOLLA

OUTPUT FORCE OF SPRING BRAKE PART, RELEASE PRESSURE
 KRAFTABGABE DES FEDERSPEICHERS, LOESEDROCK
 EFFORT DE POUSSEE DU DISPOSITIF RESSORT, PRESSION DE DESSERRAGE
 FORZA DI SPINTA DELLA SEZIONE A MOLLA, PRESSIONE DI RILASCIO

OUTPUT FORCE OF SERVICE BRAKE PART AT
 KRAFTABGABE DES BETRIEBSBREMSTEILES BEI
 EFFORT DE POUSSEE DU DISPOSITIF DU FREIN DE SERVICE SOUS
 FORZA DI SPINTA DELLA SEZIONE DI FRENO DI SERVIZIO PER

FORCE OF RETURN SPRING OF SERVICE BRAKE PART
 RUECKSTELLFEDERKRAFT DES BETRIEBSBREMSTEILES
 EFFORT DU RESSORT DE RAPPEL DU DISPOSITIF DU FREIN DE SERVICE
 FORZA DELLA MOLLA DI RITORNO DELLA SEZIONE DI FRENO DI SERVIZIO

$\sim 0.7 \times 10^3 \text{cm}^3$
 $\sim 1.5 \times 10^3 \text{cm}^3$
 $\text{pe } 4.9^{+0.3} \text{ bar}$
 6.0 bar

* 1 OPEN BREATHER HOLE : $\varnothing 10$
 1 OFFEN ATMUNGSBOHRUNG : $\varnothing 10$
 1 OUVERT TROU RENIFLEUR : $\varnothing 10$
 1 APERTO FORO RESPIRATORE : $\varnothing 10$

WIDTH ACROSS FLATS
 SW= SCHLUSSELWEITE
 SURPLATS
 LARGHEZZA IN CHIAVE

DISTANCE FROM CENTRE OF GRAVITY
 SCHWERPUNKTABSTAND
 DISTANCE DE CENTRE DE GRAVITE
 DISTANZA DEL CENTRO DI GRAVITA

RELEASE POSITION
 LOESESTELLUNG
 POSITION DE DESSERRAGE
 POSIZIONE DI RILASCIO

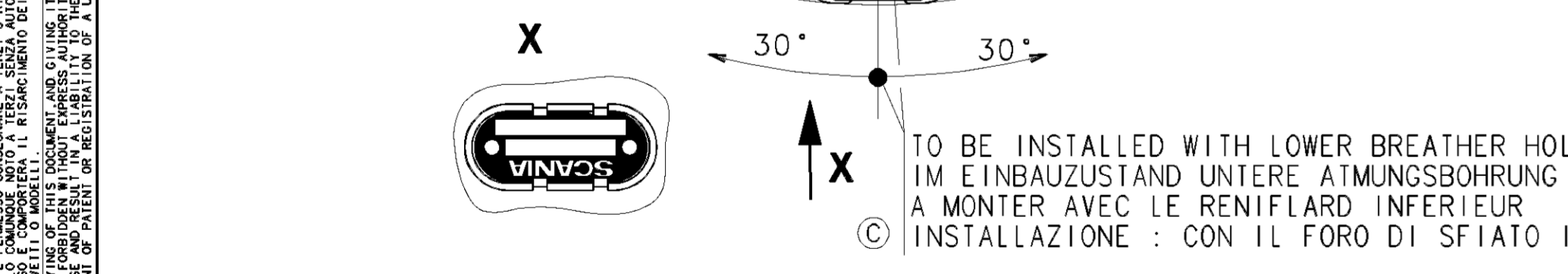
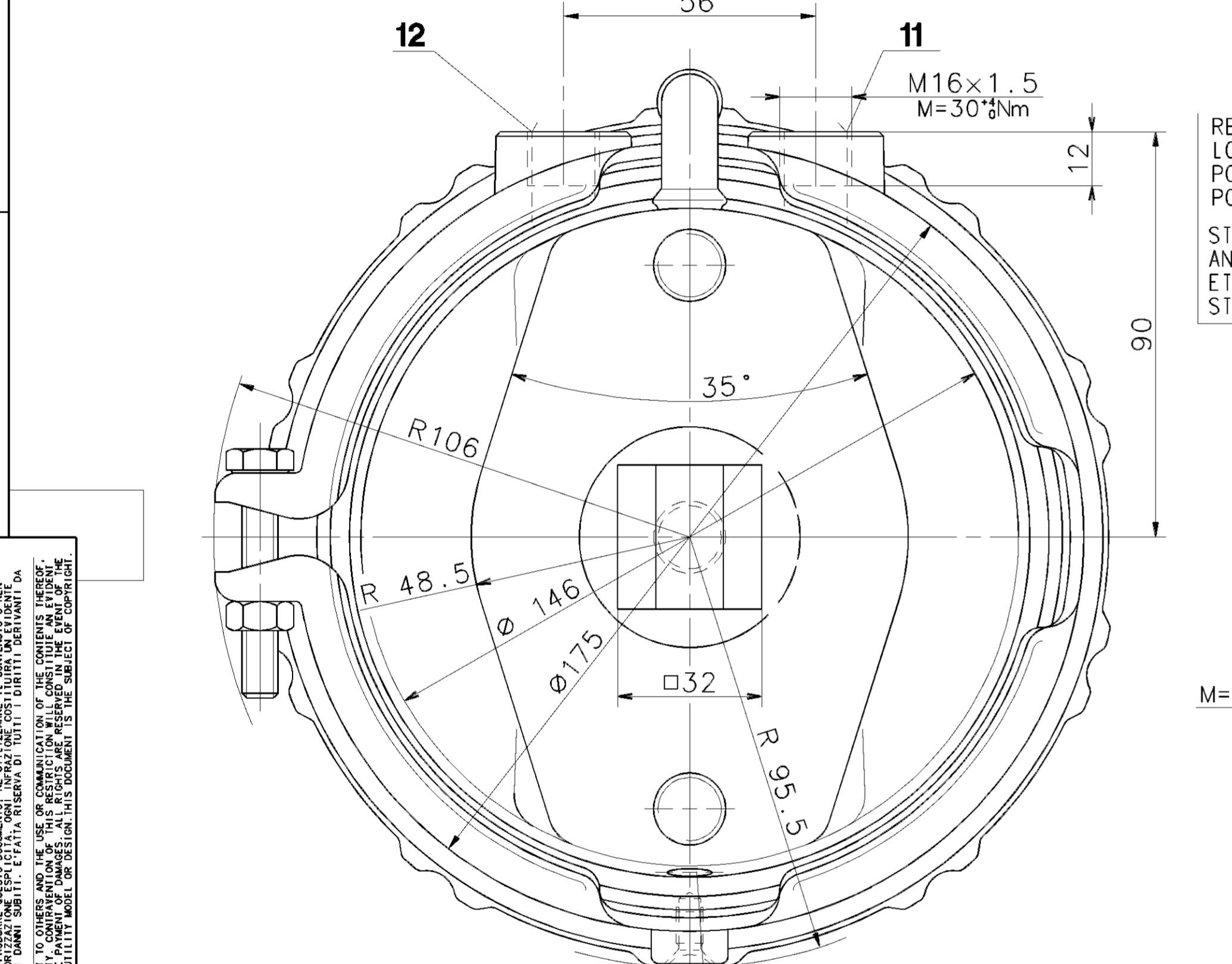
PORT : SERVICE BRAKING SYSTEM, WORKING PRESSURE
 ANSCHLUSS : BERIEBSBREMSANLAGE, BETRIEBSDRUCK
 ORIFICE : DISPOSITIF DE FREINAGE DE SERVICE, PRESSION D'UTILISATION
 ORIFIZIO : DISPOSITIVO DI FRENATURA DI SERVIZIO, PRESSIONE DI ESERCIZIO

PORT : SPRING BRAKE CYLINDER, WORKING PRESSURE
 ANSCHLUSS : FEDERSPEICHERZYLINDER, BETRIEBSDRUCK
 ORIFICE : CYLINDRE A RESSORT, PRESSION D'UTILISATION
 ORIFIZIO : CILINDRO A MOLLA, PRESSIONE DI ESERCIZIO

(TEMPORARILY : Pe max.=13 bar)
 (KURZZEITIG : Pe max.=13 bar)
 (DE COURTE DUREE : Pe max.=13 bar)
 (BREVE TEMPO SOLO : Pe max.=13 bar)

(TEMPORARILY : Pe max.=11 bar)
 (KURZZEITIG : Pe max.=11 bar)
 (DE COURTE DUREE : Pe max.=11 bar)
 (BREVE TEMPO SOLO : Pe max.=11 bar)

TYPE DESIGNATION
 TYPENBEZEICHNUNG
 TYPE
 TIPO DI DESIGNAZIONE



RELEASE POSITION
 LOESESTELLUNG
 POSITION DE DESSERRAGE
 POSIZIONE DI RILASCIO

STATE AS SUPPLIED
 ANLIEFERUNGSZUSTAND
 ETAT DE LIVRAISON
 STATO DI CONSEGNA

SW 24
 M= max. 25 ± 25 Nm

M= 15 ± 2 Nm

LOCK
 SICHERUNG
 ARRETAGE
 ARRESTO

SPRING LOADED
 FEDERVORSpannung
 RESSORT COMPRIE
 MOLLA COMPRESSE

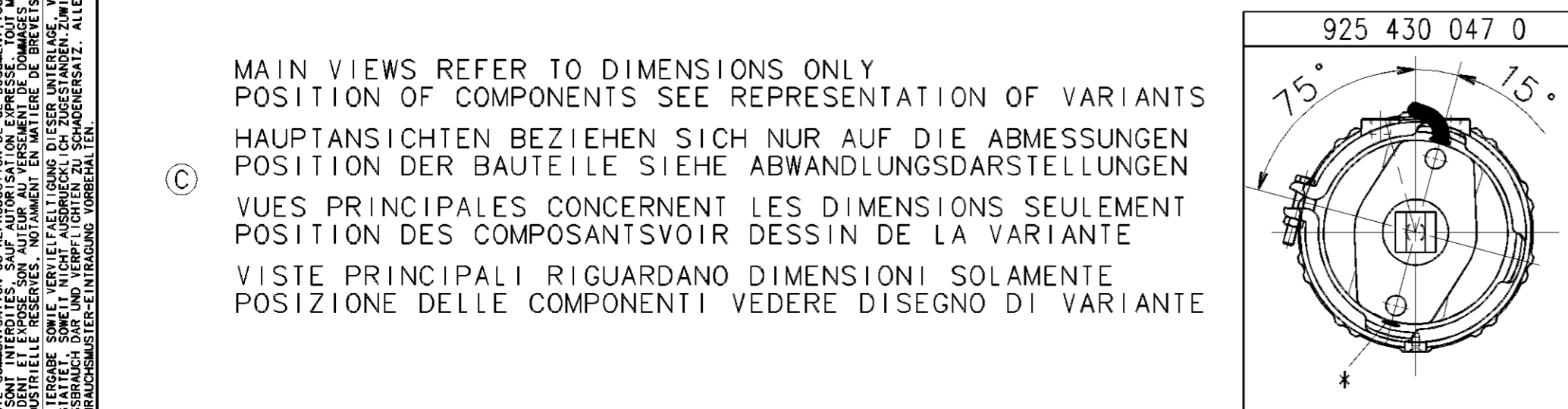
WARNING
 WARNING
 ATTENTION
 ATTENZIONE

HARDENED
 GEHAERTET
 TREMPE
 TEMPERATO

STROKE : 11
 HUB : 11
 COURSE : 12
 CORSA : 12

ADMISSIBLE INSTALLATION POSITION
 ZULAESSIGE EINBAULAGE
 POSITION D'INSTALLATION ADMISE
 POSIZIONE DI MONTAGGIO AMMESSA

TO BE INSTALLED WITH LOWER BREATHER HOLE
 IM EINBAUZUSTAND UNTERE ATMUNGSBOHRUNG
 A MONTER AVEC LE RENIFLARD INFERIEUR
 INSTALLAZIONE : CON IL FORO DI SFIATO INFERIORE



925 430 047 0	925 430 048 0

925 430 047 0	1446040	70
925 430 048 0	1446039	70
WABCO	CUSTOMER'S NO. KUNDEN-NR. No. CLIENT No. CLIENTE	L1

GENERAL SPECIFICATION: JED-334	
FURTHER TECHNICAL DATA:	
DOC. CODE:	SHEET: 10
GENERAL TOLERANCES	
RANGE OF NOMINAL DIMENSIONS (± mm)	
CLASS	1) 0.5 1.0 1.5 2.0
FINE	0.5 1.0 1.5 2.0
MEDIUM	1.0 2.0 3.0 4.0
COURSE	2.0 3.5 5.0 6.5
TAPPED HOLES ACC.	ISO 4039 / JED-152
1) TOLERANCE CLASS APPLIED CROSSMARKED	

CADAM-SEALING COPYRIGHT		
DATE	SIGNATURE	
99-10-08	Mueller	
CHECKED:	99-10-28	
STANDARDIZATION:		
MASS	SCALE	PRODUCT IDENTIFICATION NO.
9.2	1:1	925 430 049 0
KG		653
SIZE	T.R.L.	1/1
A 1	520	SHAPE CODE
REPLACEMENT FOR		