

SURFACE PROTECT. OBERFL. SCHUTZ

I	JED-240-3
II	JED-256-1
III	JED-371
IV	AL, JED-259
V	RUBBER / PLASTIC ①
VI	MS
VII	JED-240-2
VIII	JED-378-2 ①
IX	
X	

TECHNICAL DATA TECHNISCHE DATEN

MEDIUM : AIR
 FLUIDE : AIR
 FLUIDO : ARIA

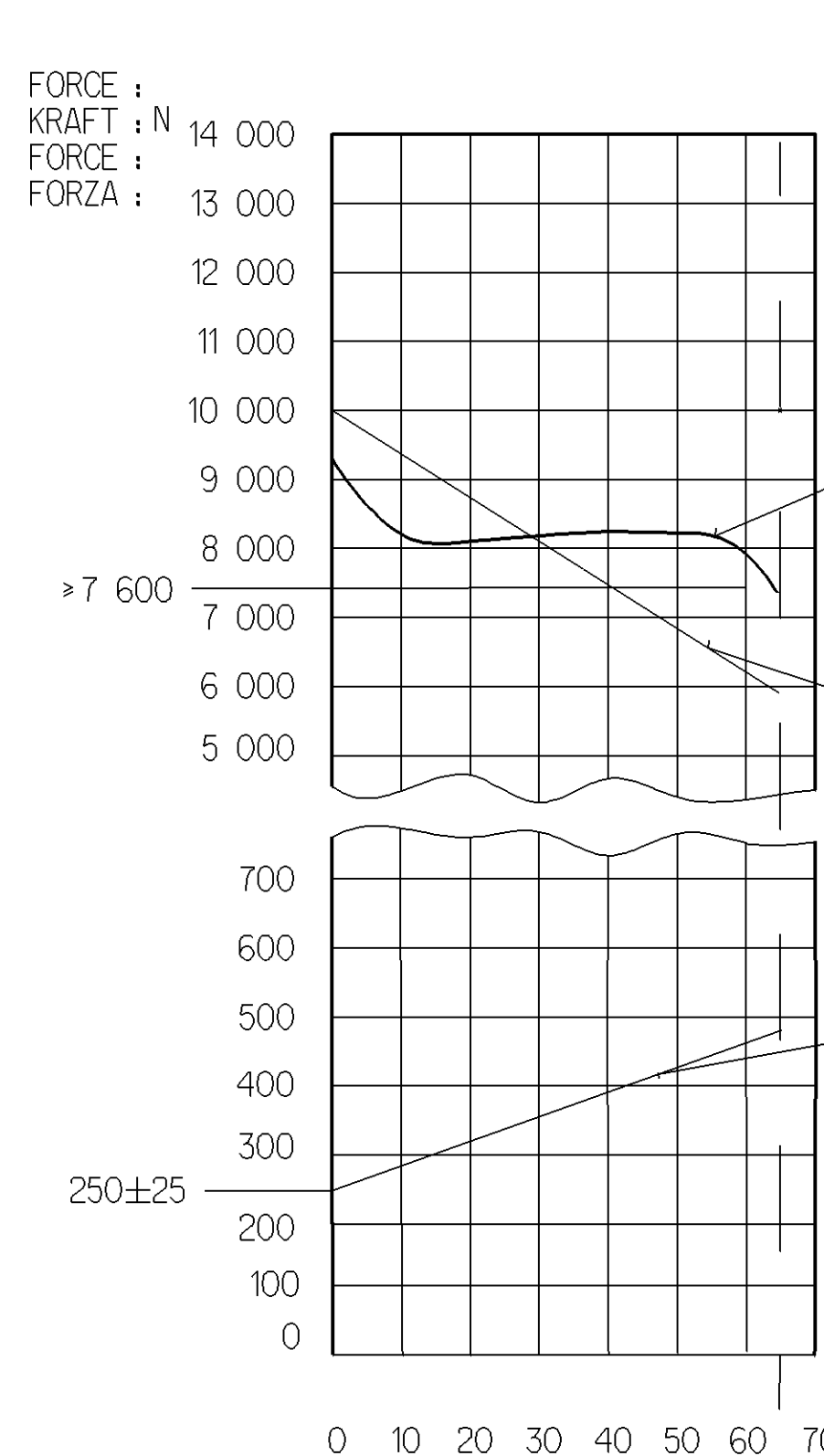
NOMINAL DIAMETER :
 NENNWEITE :
 DIAMETRE NOMINAL :
 DIAMETRO NOMINALE :

WIDTH ACROSS FLATS
 SCHLÜSSELWEITE
 SURPLATS
 LARGHEZZA IN CHIAVE

THERMAL RANGE OF APPLICATION :
 THERMISCHER ANWENDUNGSBEREICH :
 GAMME D'APPLICATION THERMIQUE :

PORT : SERVICE BRAKING SYSTEM, WORKING PRESSURE : Pe max. = 10,5 bar (TEMPORARILY : Pe max. = 13 bar)
 ANSCHLUSS : 11 BETRIEBSBREMSANLAGE, BETRIEBSDRUCK (KURZZEITIG : Pe max. = 13 bar)
 ORIFICE : DISPOSITIF DE FREINAGE DE SERVICE, PRESSION D'UTILISATION (DE COURTE DUREE : Pe max. = 13 bar)
 ORIFIZIO : DISPOSITIVO DI FRENATURA DI SERVIZIO, PRESSIONE DI ESERCIZIO (BREVE TEMPO SOLO : Pe max. = 13 bar)

PORT : SPRING BRAKE CYLINDER, WORKING PRESSURE : Pe max. = 8,5 bar (TEMPORARILY : Pe max. = 11 bar)
 ANSCHLUSS : 12 FEDERSPEICHERZYLINDER, BETRIEBSDRUCK (KURZZEITIG : Pe max. = 11 bar)
 ORIFICE : CYLINDRE A RESSORT, PRESSION D'UTILISATION (DE COURTE DUREE : Pe max. = 11 bar)
 ORIFIZIO : CILINDRO A MOLLA, PRESSIONE DI ESERCIZIO (BREVE TEMPO SOLO : Pe max. = 11 bar)



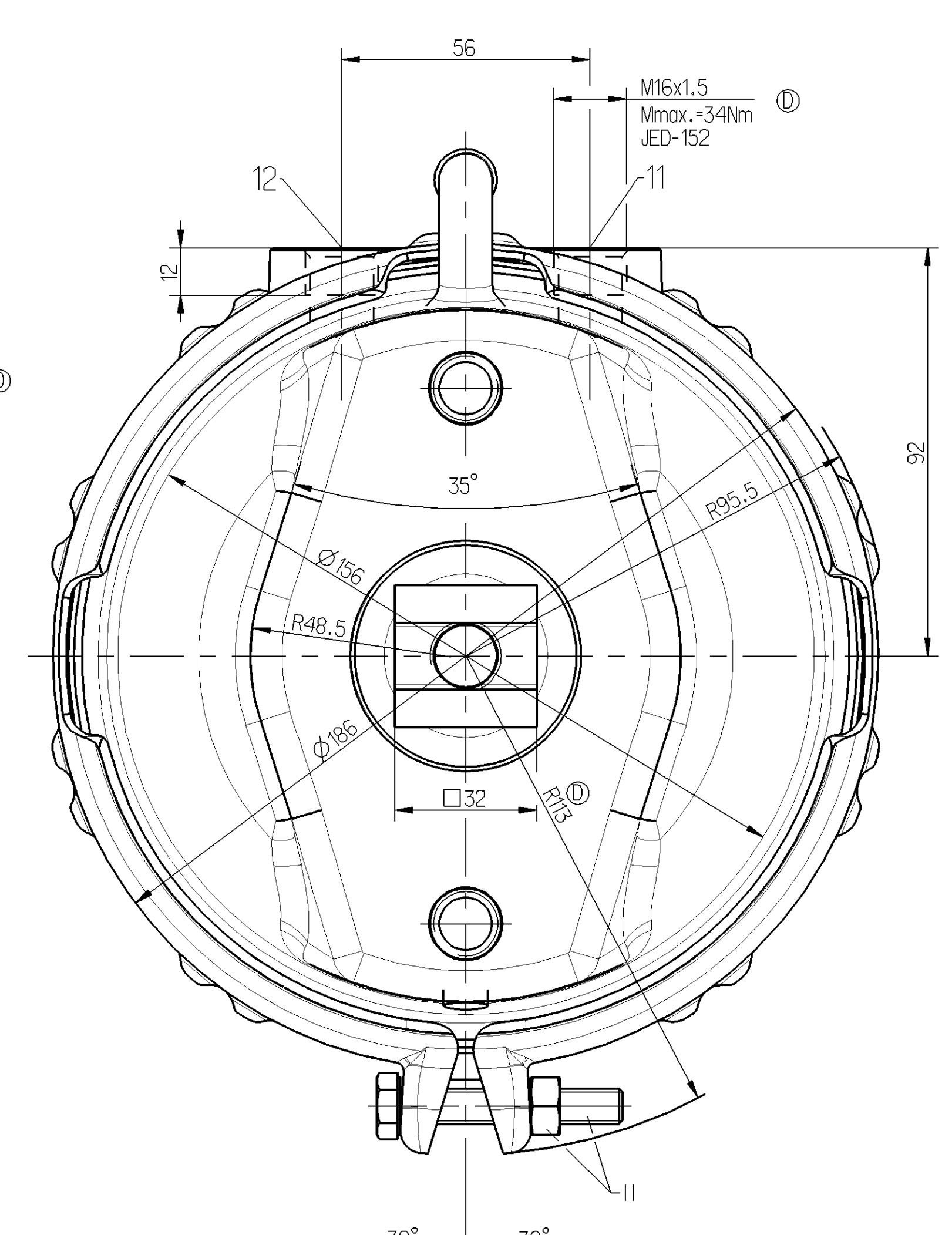
OPEN BREATHER HOLE :
 OFFEN ATMUNGSBOHRUNG :
 OUVERT TROU RENIFLEUR :
 APERTO FORO RESPIRATORE :

DEFLECTION : AUSLENKUNG : max. 6° AT STROKE BEI HUB
 DEFLEXION : A COURSE
 DEVIATIONE : A CORSA

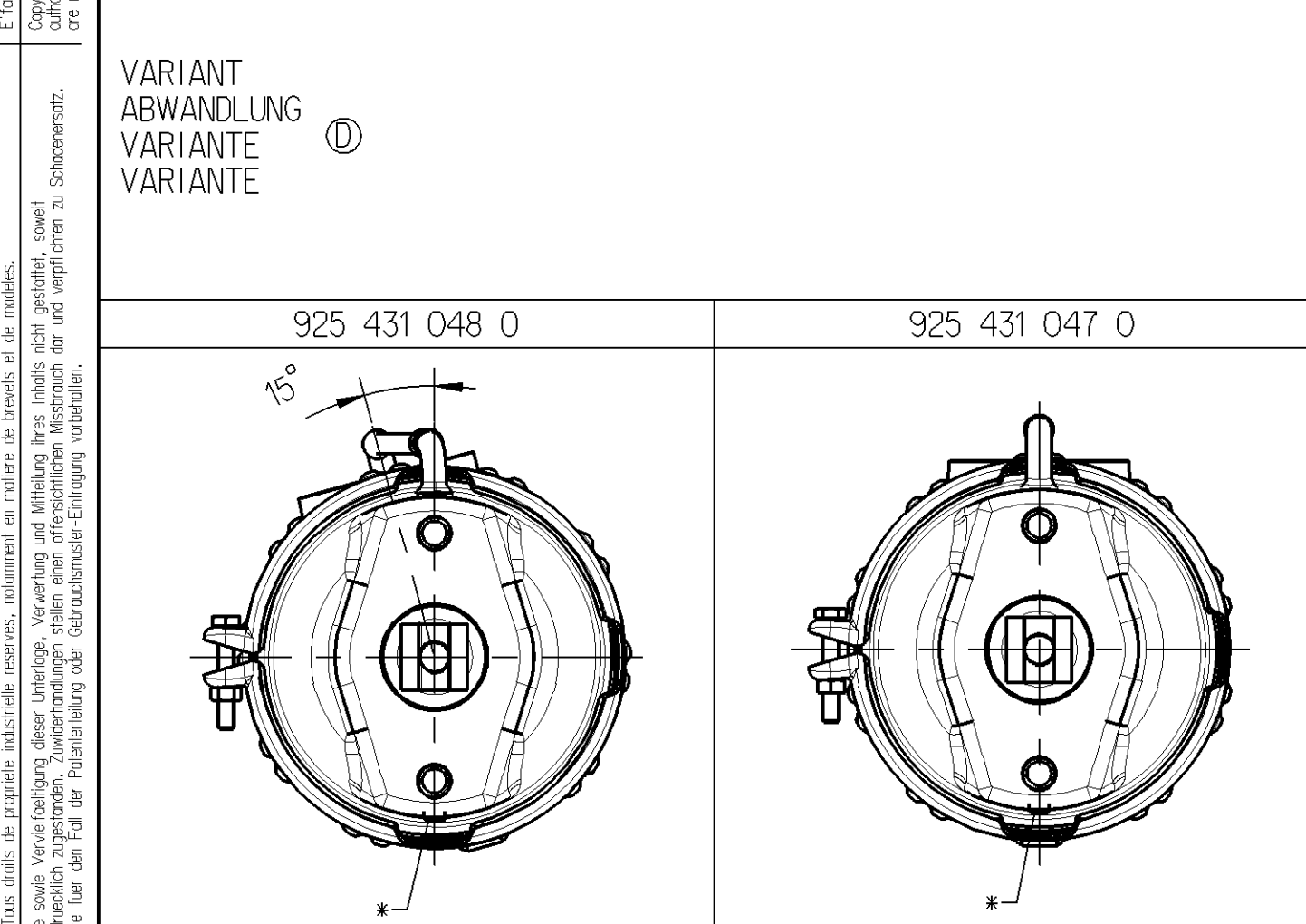
DELIVERY ANLIEFERUNG LIVRAISON FORNITURA

RELEASE POSITION LOESESTELLUNG POSITION DE DESSERRAGE POSIZIONE DI RILASCIO

DRIVING POSITION FAHRTSTELLUNG POSITION DE MARCHÉ POSIZIONE DI MARCIA

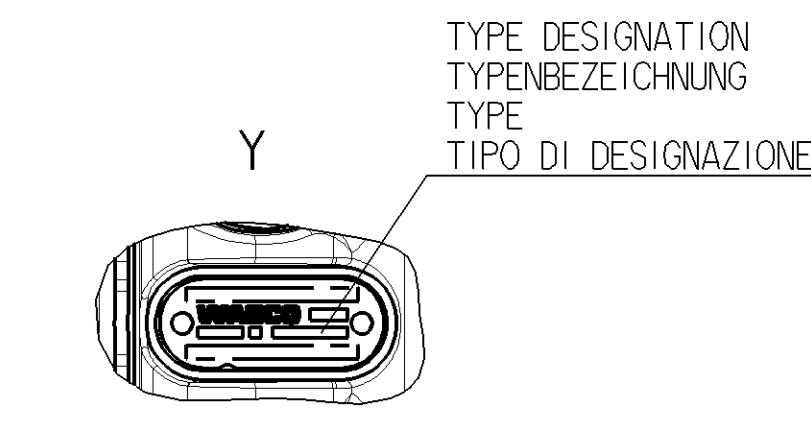
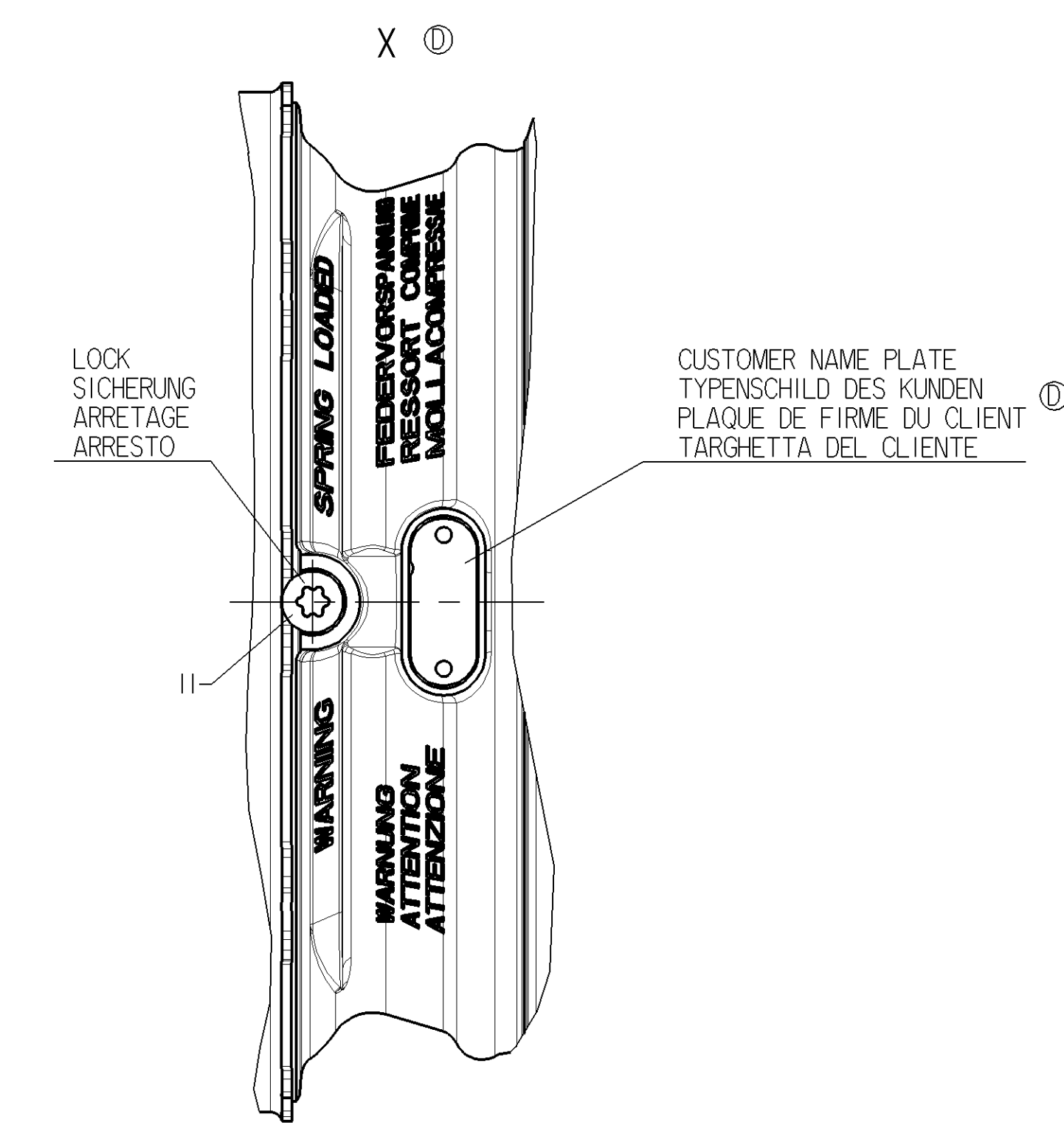


TO BE INSTALLED WITH LOWER BREATHER HOLE OPEN
 IM EINBAUZUSTAND UNTERE ATMUNGSBOHRUNG GEOEFNET
 A MONTER AVEC LE RENIFLARD INFERIEUR OUVERT
 INSTALLAZIONE: CON IL FORO DI SFIATO INFERIORE APERTO



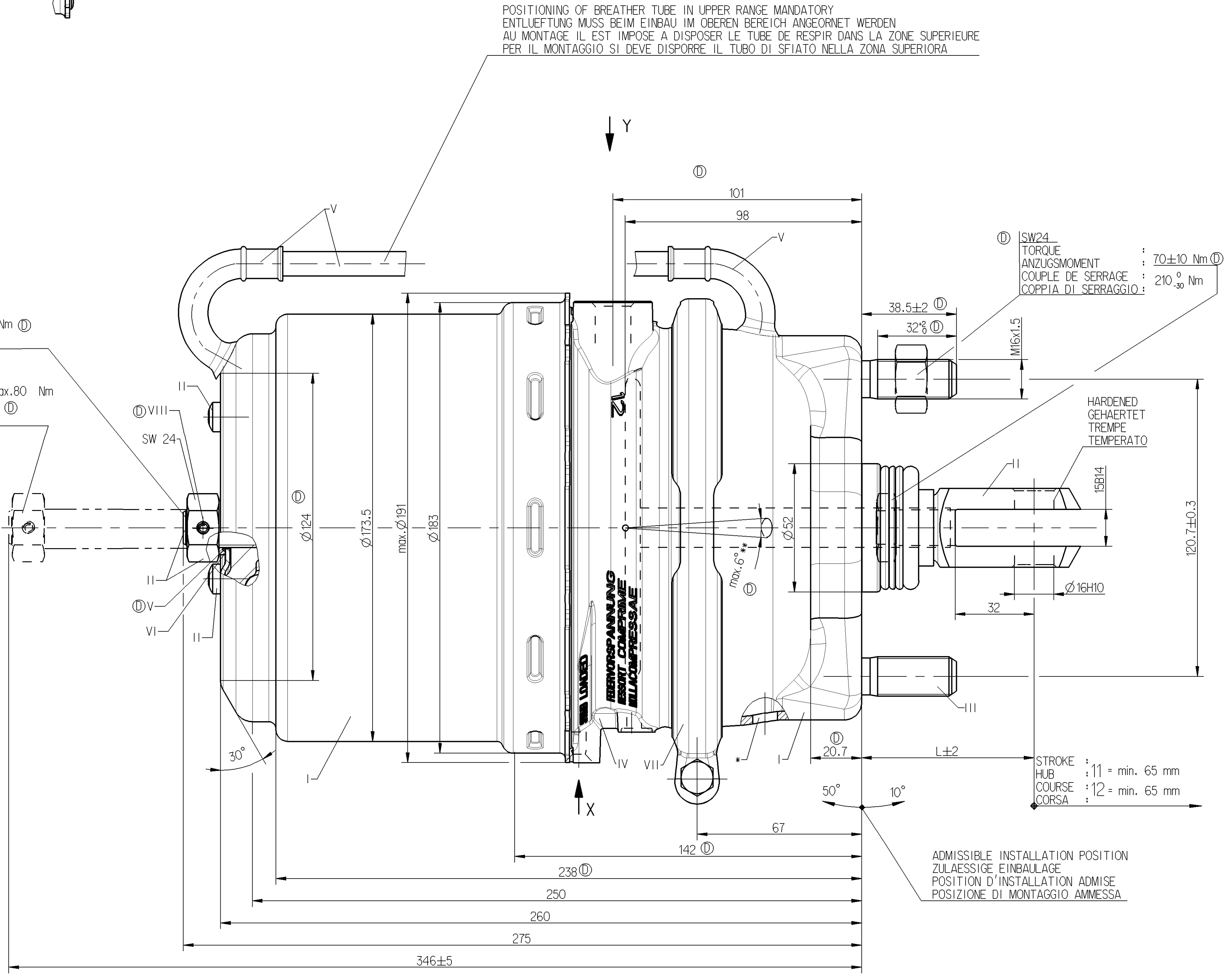
POSITION OF COMPONENTS SEE REPRESENTATION OF VARIANTS
 POSITION DER BAUTEILE SIEHE ABWANDLUNGSDARSTELLUNGEN
 POSITION DES COMOSANTS VOIR DESSIN DE LA VARIANTE
 POSIZIONE DELLE COMPONENTI VERDERE DISEGNO DI VARIANTE

MAIN VIEWS REFER TO DIMENSIONS ONLY
 HAUPTANSICHTEN BEZIEHEN SICH NUR AUF DIE ABMESSUNGEN
 VUES PRINCIPALES CONCERNENT LES DIMENSIONS SELLEMENT
 VISITE PRINCIPALI RIGUARDANO DIMENSIONI SOLAMENTE



DRIVING POSITION, TIGHTENING WITH : FAHRTSTELLUNG, ANZIEHEN MIT : POSITION DE CONDUITE, SERRAGE AVEC : M=25 Nm
 POSITIONE DI MARCIA, SERRAGGIO CON : M=25 Nm

RELEASE POSITION, RELEASING WITH : LOESESTELLUNG, LOSEN MIT : POSITION DE DESSERRAGE, DESSERAGE AVEC : M=80 Nm
 POSIZIONE DI RILASCIO, DISSERRAGGIO : M=80 Nm



925 431 048 0	1446048	70	9.1	①
925 431 047 0	1446049	70	9.1	①

WABCO CUSTOMER'S NO. KUNDEN-NR. No. CLIENTE L MASS GEWICHT MASSE MASSA [kg]

IDENTIFICATION

General Specification JED-354-0

Further Technical Data: Sheet 1 of 1

2012-08-24 Powłowski

2012-08-29 Szubski

WABCO TRISTOP®-CYLINDER TRISTOP®-ZYLINDER CYLINDRE-TRISTOP® CILINDRO-TRISTOP®

Material No. 925 431 049 0

053 ML 1/1

925884 37 x D 5380