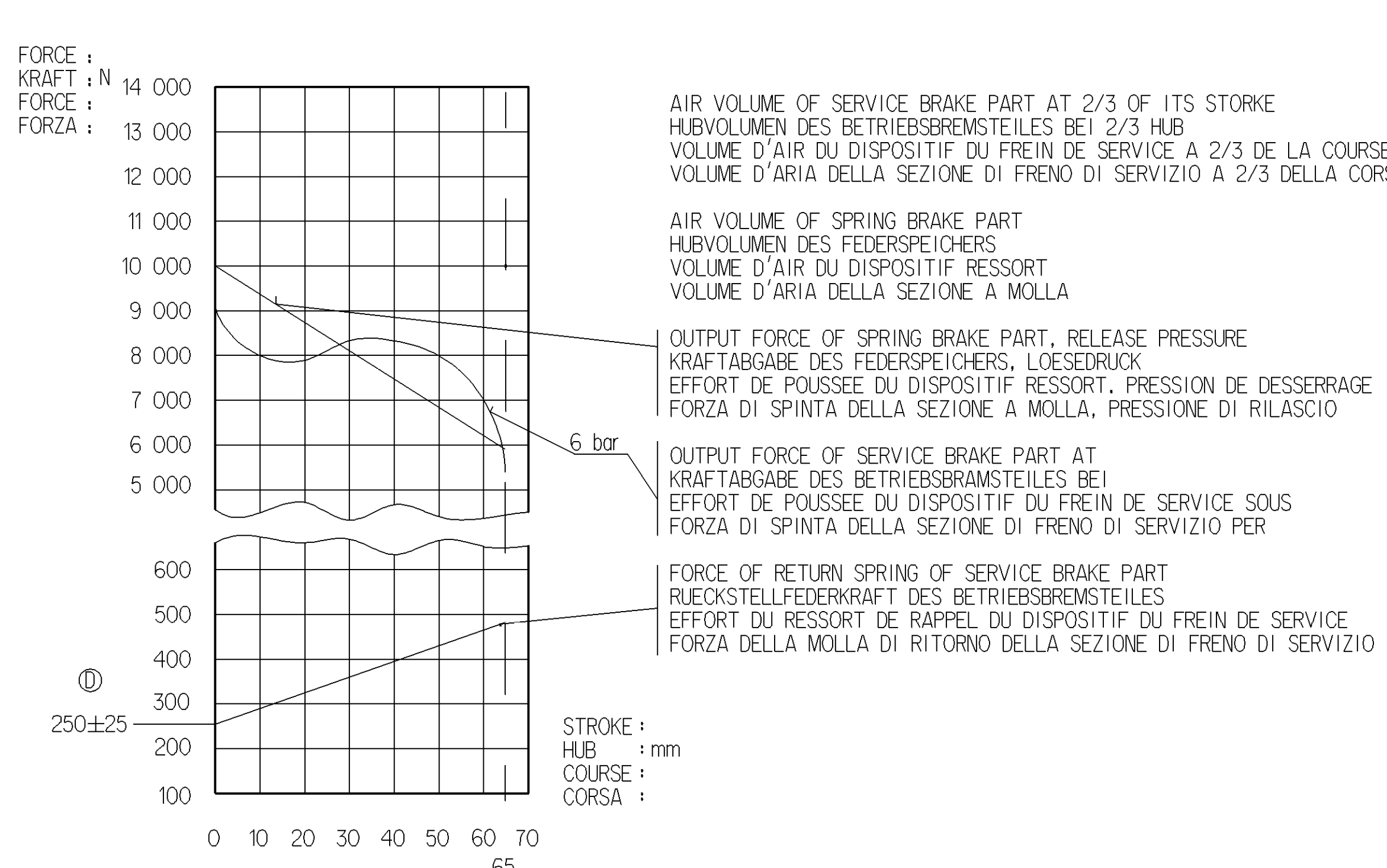


| | | | | |
|---------------------------------|--------------------|--|--|---|
| SURFACE PROTECT. OBERFL. SCHUTZ | | MEDIUM : AIR MEDIUM : LUFT FLUIDO : ARIA | NOMINAL DIAMETER : NENNWEITE : DIAMETRE NOMINAL : DIAMETRO NOMINALE : | WIDTH ACROSS FLATS SW+ SCHLUSSELWEITE SURPLATS LARGHEZZA IN CHIAVE |
| I | JED-240-3 | THERMAL RANGE OF APPLICATION : THERMISCHER ANWENDUNGSBEREICH : GAMME D'APPLICATION THERMIQUE : CAMPO DI APPLICAZIONE TERMICA : | | |
| II | JED-256-1 | PORT : SERVICE BRAKING SYSTEM, WORKING PRESSURE : ANSCHLUSS : 11 BETRIEBSBREMSANLAGE, BETRIEBSDRUCK : ORIFICE : DISPOSITIF DE FREINAGE DE SERVICE, PRESSION D'UTILISATION : ORIFIZIO : DISPOSITIVO DI FRENATURA DI SERVIZIO, PRESSIONE DI ESERCIZIO : | | |
| III | JED-371 | PORT : SERVICE BRAKING SYSTEM, WORKING PRESSURE : ANSCHLUSS : 11 BETRIEBSBREMSANLAGE, BETRIEBSDRUCK : ORIFICE : DISPOSITIF DE FREINAGE DE SERVICE, PRESSION D'UTILISATION : ORIFIZIO : DISPOSITIVO DI FRENATURA DI SERVIZIO, PRESSIONE DI ESERCIZIO : | | |
| IV | AL, JED-259 | PORT : SERVICE BRAKING SYSTEM, WORKING PRESSURE : ANSCHLUSS : 11 BETRIEBSBREMSANLAGE, BETRIEBSDRUCK : ORIFICE : DISPOSITIF DE FREINAGE DE SERVICE, PRESSION D'UTILISATION : ORIFIZIO : DISPOSITIVO DI FRENATURA DI SERVIZIO, PRESSIONE DI ESERCIZIO : | | |
| V | RUBBER / PLASTIC ⑩ | PORT : SERVICE BRAKING SYSTEM, WORKING PRESSURE : ANSCHLUSS : 11 BETRIEBSBREMSANLAGE, BETRIEBSDRUCK : ORIFICE : DISPOSITIF DE FREINAGE DE SERVICE, PRESSION D'UTILISATION : ORIFIZIO : DISPOSITIVO DI FRENATURA DI SERVIZIO, PRESSIONE DI ESERCIZIO : | | |
| VI | MS | PORT : SERVICE BRAKING SYSTEM, WORKING PRESSURE : ANSCHLUSS : 11 BETRIEBSBREMSANLAGE, BETRIEBSDRUCK : ORIFICE : DISPOSITIF DE FREINAGE DE SERVICE, PRESSION D'UTILISATION : ORIFIZIO : DISPOSITIVO DI FRENATURA DI SERVIZIO, PRESSIONE DI ESERCIZIO : | | |
| VII | JED-240-2 | PORT : SERVICE BRAKING SYSTEM, WORKING PRESSURE : ANSCHLUSS : 11 BETRIEBSBREMSANLAGE, BETRIEBSDRUCK : ORIFICE : DISPOSITIF DE FREINAGE DE SERVICE, PRESSION D'UTILISATION : ORIFIZIO : DISPOSITIVO DI FRENATURA DI SERVIZIO, PRESSIONE DI ESERCIZIO : | | |
| VIII | JED-378-2 ⑩ | PORT : SERVICE BRAKING SYSTEM, WORKING PRESSURE : ANSCHLUSS : 11 BETRIEBSBREMSANLAGE, BETRIEBSDRUCK : ORIFICE : DISPOSITIF DE FREINAGE DE SERVICE, PRESSION D'UTILISATION : ORIFIZIO : DISPOSITIVO DI FRENATURA DI SERVIZIO, PRESSIONE DI ESERCIZIO : | | |
| TECHNICAL DATA TECHNISCHE DATEN | | PORT : SERVICE BRAKING SYSTEM, WORKING PRESSURE : ANSCHLUSS : 11 BETRIEBSBREMSANLAGE, BETRIEBSDRUCK : ORIFICE : DISPOSITIF DE FREINAGE DE SERVICE, PRESSION D'UTILISATION : ORIFIZIO : DISPOSITIVO DI FRENATURA DI SERVIZIO, PRESSIONE DI ESERCIZIO : | | |
| IX | | PORT : SERVICE BRAKING SYSTEM, WORKING PRESSURE : ANSCHLUSS : 11 BETRIEBSBREMSANLAGE, BETRIEBSDRUCK : ORIFICE : DISPOSITIF DE FREINAGE DE SERVICE, PRESSION D'UTILISATION : ORIFIZIO : DISPOSITIVO DI FRENATURA DI SERVIZIO, PRESSIONE DI ESERCIZIO : | | |
| X | | PORT : SERVICE BRAKING SYSTEM, WORKING PRESSURE : ANSCHLUSS : 11 BETRIEBSBREMSANLAGE, BETRIEBSDRUCK : ORIFICE : DISPOSITIF DE FREINAGE DE SERVICE, PRESSION D'UTILISATION : ORIFIZIO : DISPOSITIVO DI FRENATURA DI SERVIZIO, PRESSIONE DI ESERCIZIO : | | |

| | | |
|---|--------|----------------|
| ⑩ | Ø16H10 | +0.07 0 |
| | 15B14 | +0.68 +0.16 |



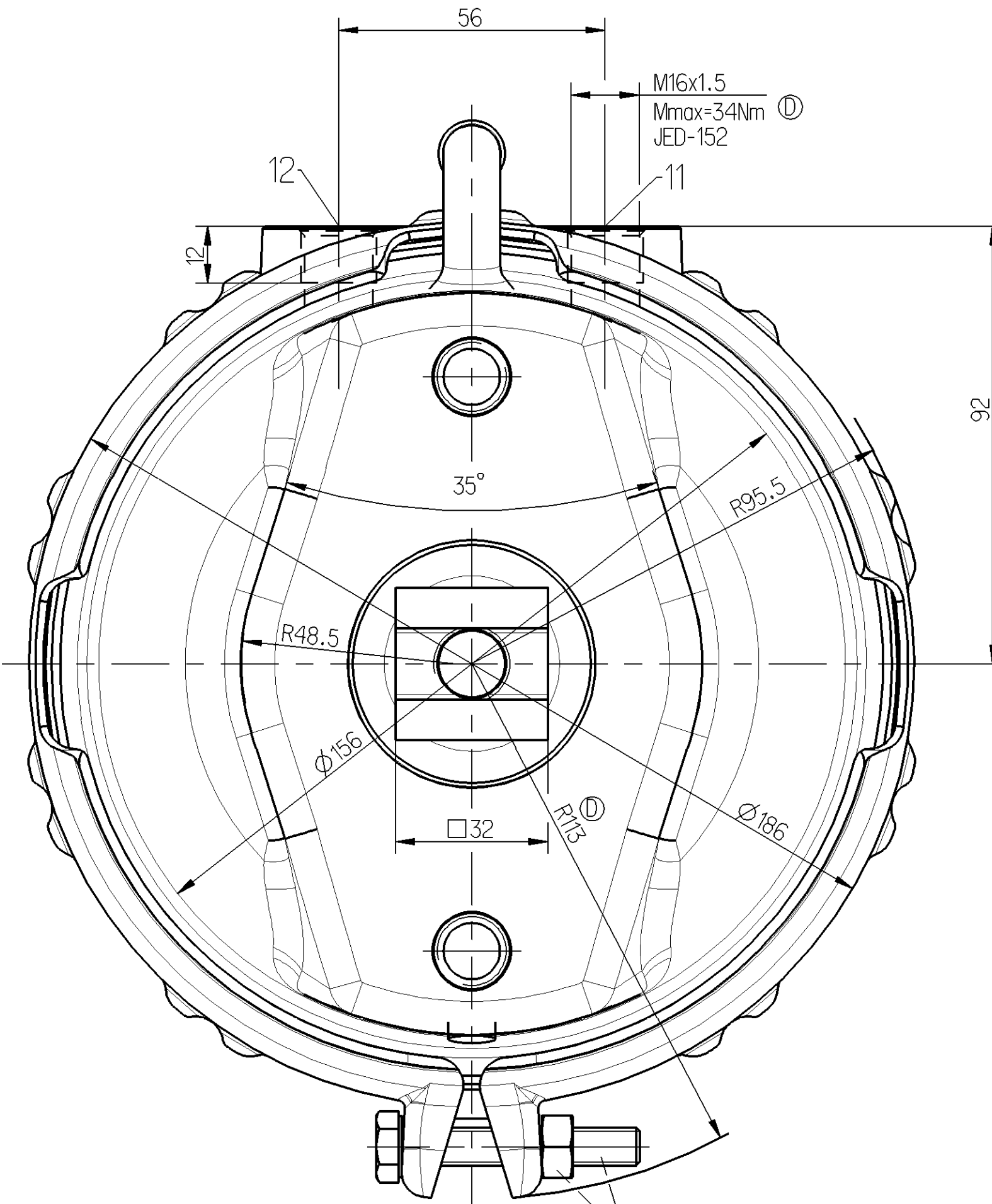
OPEN BREATHER HOLE : OFFEN ATMUNGSBOHRUNG : OUVERT TROU REVIFLEUR : APERTO FORO RESPIRATORE :

DEFLECTION : AUSLENKUNG : DEFLEXION : DEVIATION :

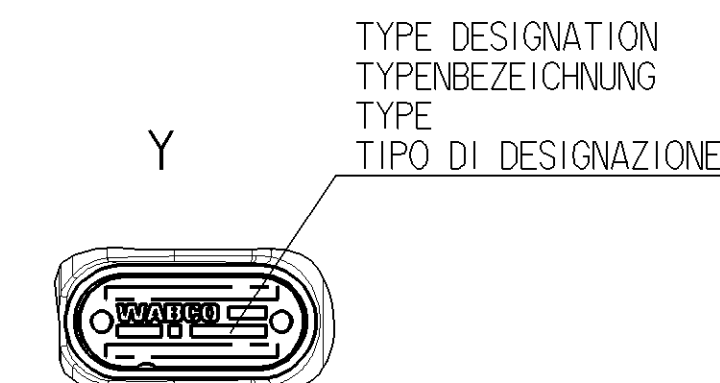
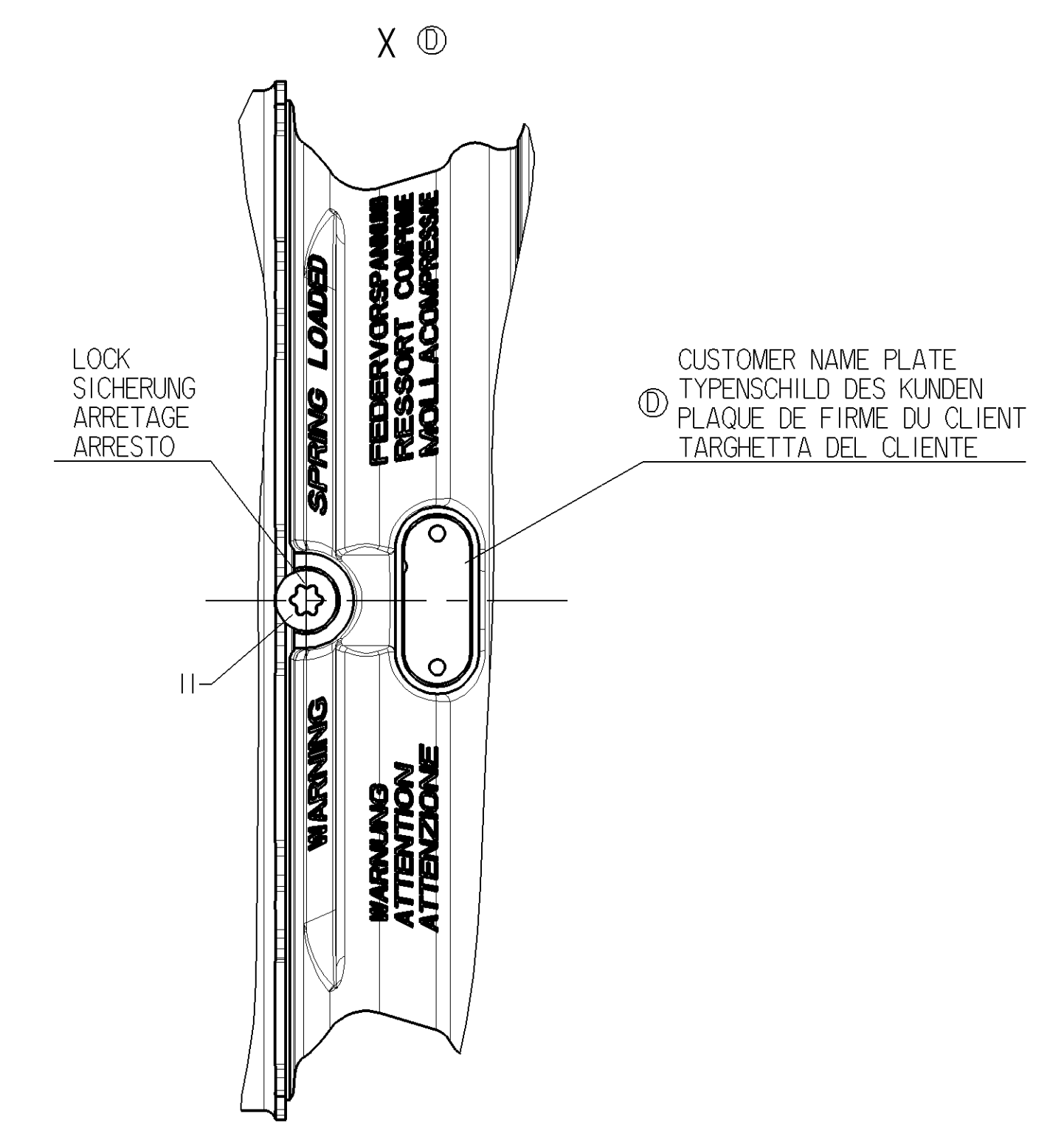
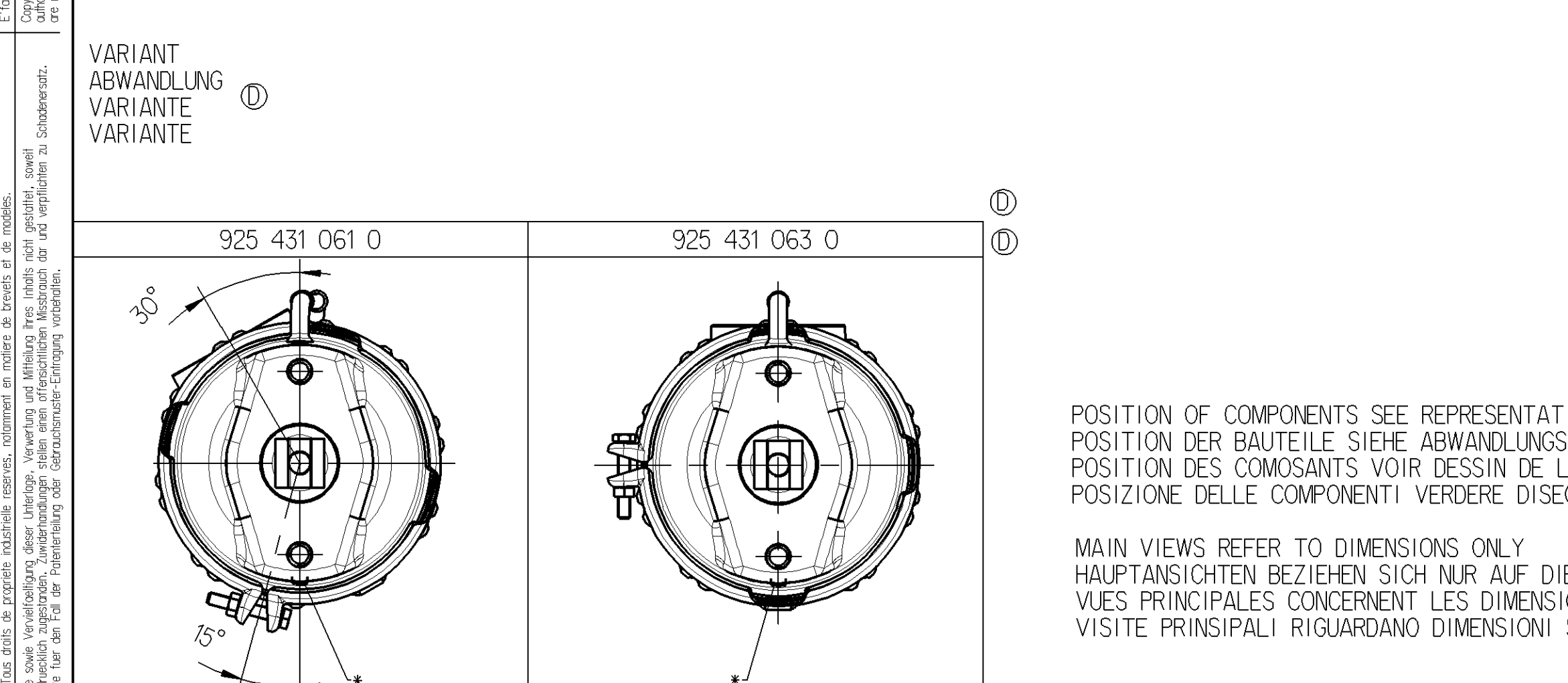
DELIVERY ANLIEFERUNG : LIVRAISON : FORNITURA

RELEASE POSITION LOESESTELLUNG : POSITION DE DESSERRAGE : POSIZIONE DI RILASCIO

DRIVING POSITION FAHRTSTELLUNG : POSITION DE MARCHÉ : POSIZIONE DI MARCIA

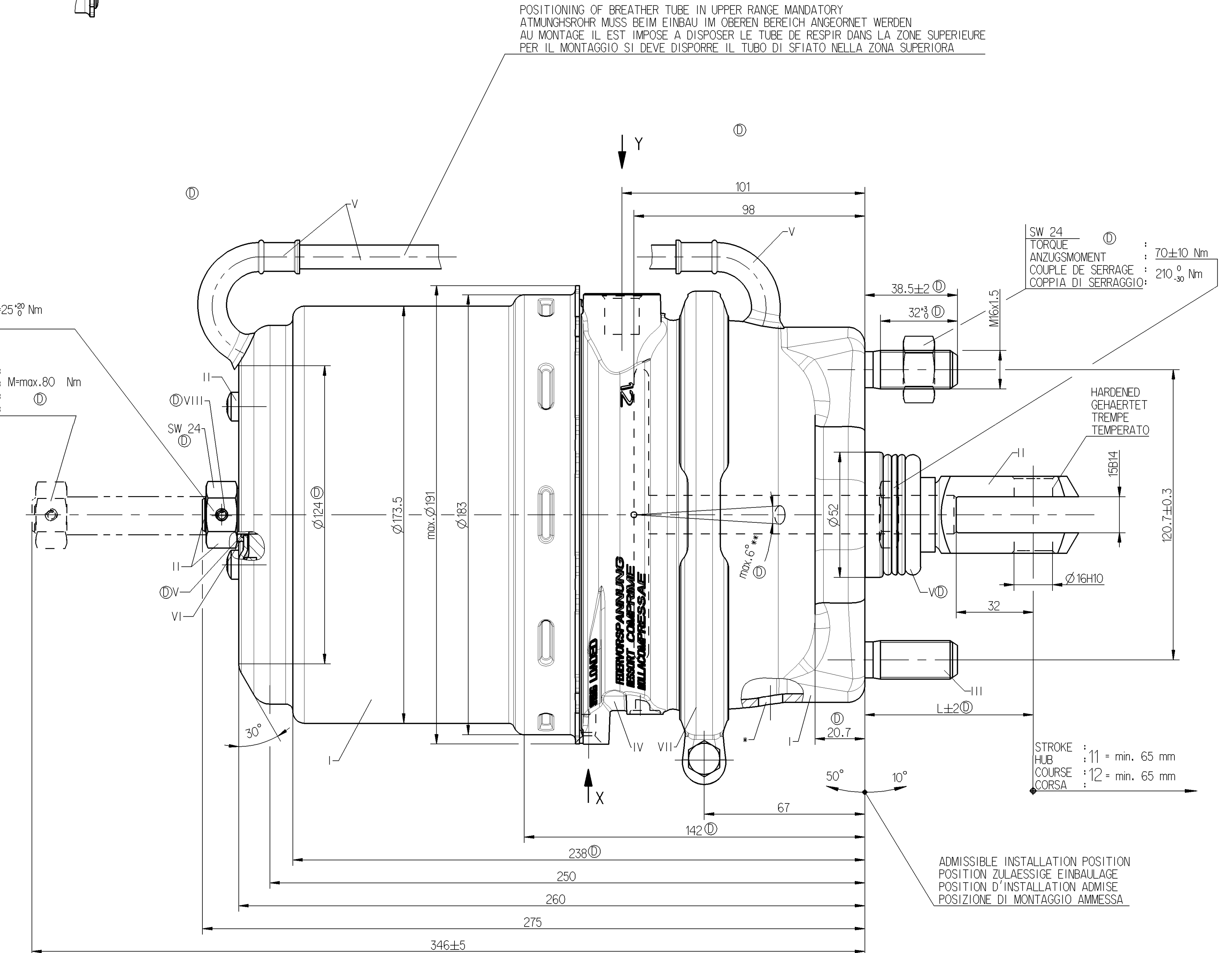


TO BE INSTALLED WITH LOWER BREATHER HOLE OPEN
IM EINBAUZUSTAND UNTERE ATMUNGSBOHRUNG GEOEFFNET
A MONTER AVEC LE RENIFLARD INFERIEUR OUVERT
INSTALLAZIONE: CON IL FORO DI SFIATO INFERIORE APERTO



DRIVING POSITION, TIGHTENING WITH : FAHRTSTELLUNG, ANZIEHEN MIT : POSITION DE CONDUIRE, SERRAGE AVEC : POSIZIONE DI MARCIA, SERRAGGIO CON :

RELEASE POSITION, RELEASING WITH : LOESESTELLUNG, LOSEN MIT : POSITION DE DESSERRAGE, DESSERRAGE AVEC : POSIZIONE DI RILASCIO, DISSERRAGGIO



| | | | |
|------------------|---|----|---|
| 925 431 063 0 | 1446050 | 70 | 9.5 ⑩ |
| 925 431 061 0 | - | 70 | 9.5 ⑩ |
| WABCO | CUSTOMER'S NO. KUNDEN-NR. No. CLIENTE | L | MASS GEWICHT MASSE MAGSA (kg) |
| ⑩ IDENTIFICATION | | | |

| | | | | | |
|---------------------------------|--|---------------|--|------------------|--|
| General Specification JED-354-0 | | Customer name | | WABCO | |
| Further Technical Data | | Date | | 24/24 | |
| Doc. Code | | Sheet | | 24/24 | |
| Date | | 2012-08-29 | | Pawłowski | |
| Author | | Sobieski | | Cylindro-Tristop | |
| Checked | | Sobieski | | Cylindro-Tristop | |
| Material No. | | 925 431 069 0 | | 063 ML 1/1 | |
| Class | | 11 | | 925 431 069 0 | |
| Flow | | 1.0 | | 42 x D | |
| Medium | | 1.0 | | 5380 | |
| Control | | 2.0 | | 42 x D | |
| Trapped holes acc. JED-152 | | 5.0 | | 42 x D | |
| Material | | 5.0 | | 42 x D | |
| Material | | 5.0 | | 42 x D | |
| Material | | 5.0 | | 42 x D | |