

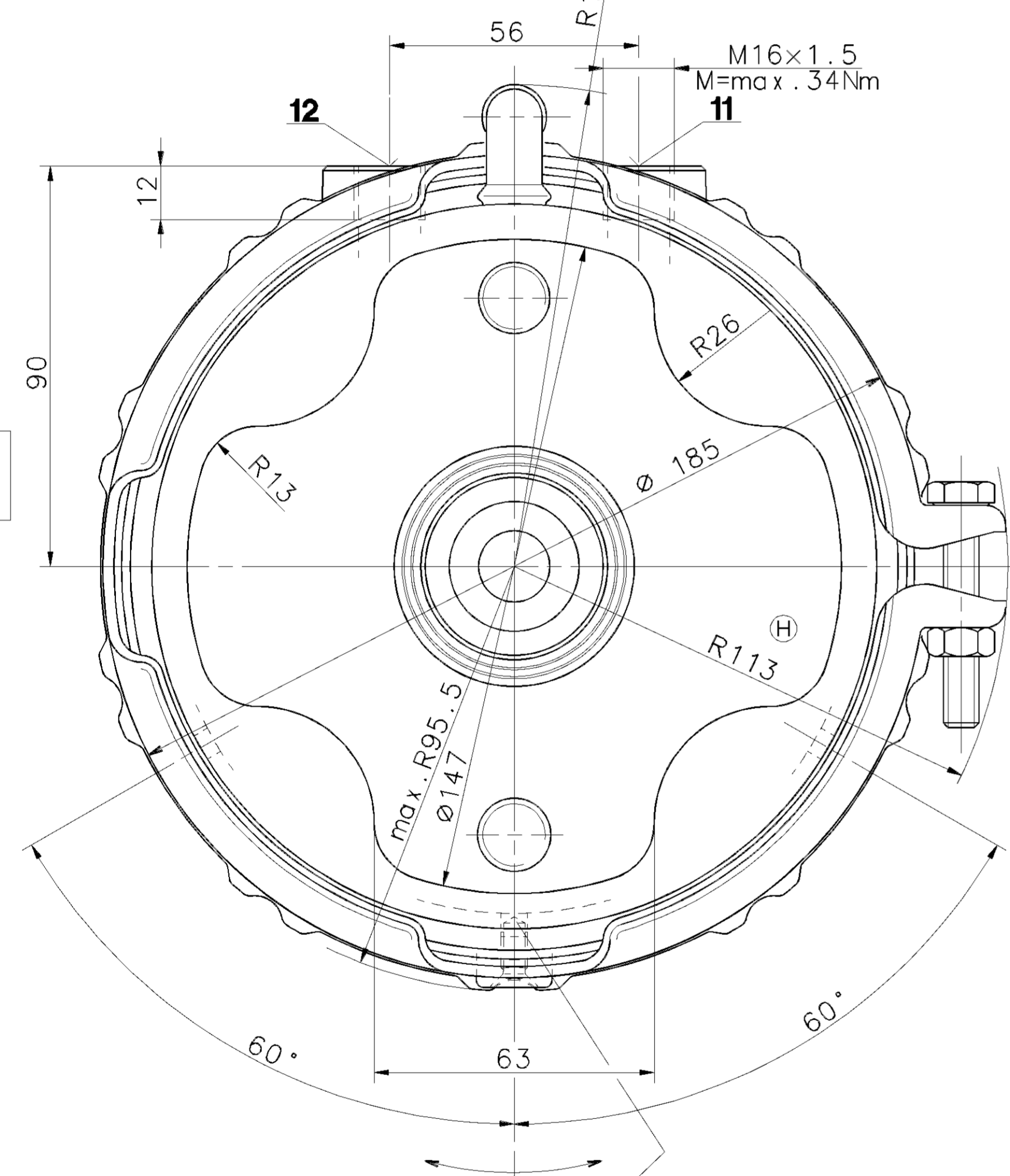
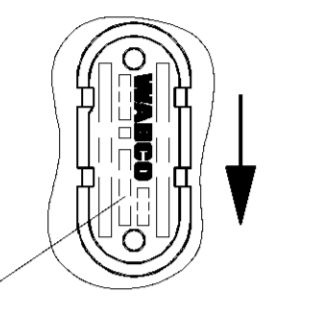
SURFACE PROTECT./OBERFL. SCHUTZ	
I	JED-240-4
II	JED-256-1
III	JED-371
IV	Al, JED-259
V	GUMMI o. KUNSTSTOFF
VI	Ms
VII	JED-240-2

MEDIUM : AIR
MEDIUM : LUFT
FLUIDE : AIR
FLUIDO : ARIA

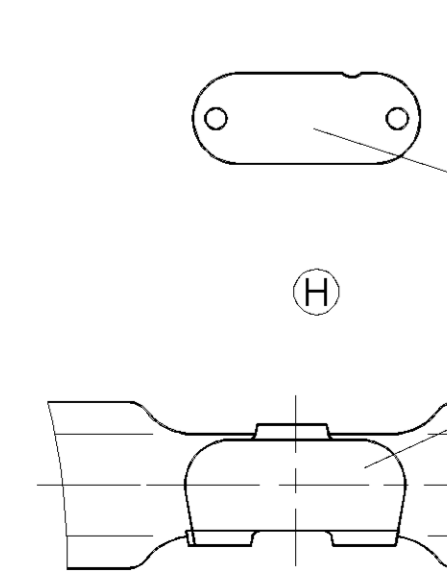
NOMINAL DIAMETER :
NENNWEITE : MIN Ø8.5mm
DIAMETRE NOMINAL :
DIAMETRO NOMINALE :

THERMAL RANGE OF APPLICATION :
THERMISCHER ANWENDUNGSBEREICH : -45 °C...+80 °C
GAMME D'APPLICATION THERMIQUE :
CAMPO DI APPLICAZIONE TERMICA :

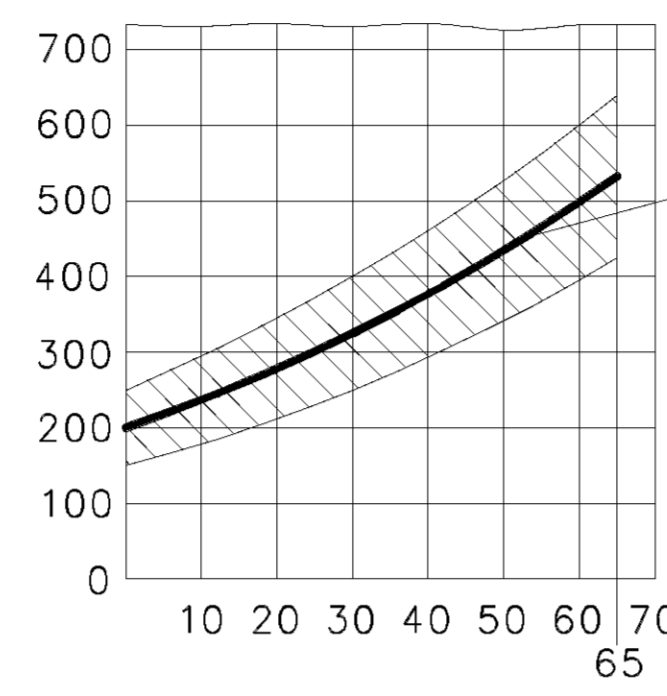
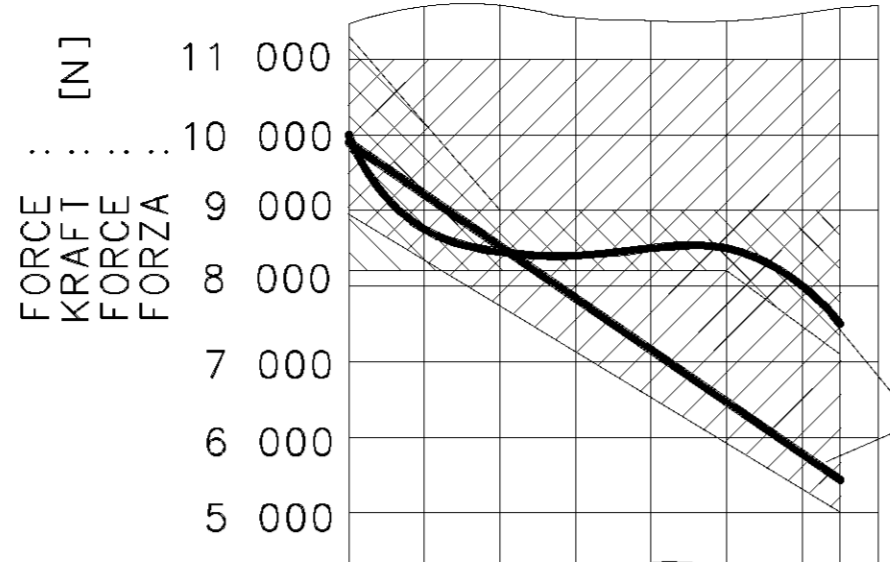
TYPE DESIGNATION
TYPENBEZEICHNUNG
TYPE
TIPO DI DESIGNAZIONE



TO BE INSTALLED BREATHER HOLE
IM EINBAUZUSTAND ATMUNGSBOHRUNG Ø6 ±30°
A MONTER AVEC LE RENIFLARD
INSTALLAZIONE : CON IL FORO DI SFIATO



CUSTOMER NAME PLATE
TYPENSCHILD DES KUNDEN
PLAQUE DE FIRME DU CLIENT
TARGHETTA DEL CLIENTE



AIR VOLUME OF SERVICE BRAKE PART AT 2/3 OF ITS STROKE
HUBVOLUMEN DES BETRIEBSBREMSTEILES BEI 2/3 HUB
VOLUME D'AIR DU DISPOSITIF DU FREIN DE SERVICE A 2/3 DE LA COURSE
VOLUME D'ARIA DELLA SEZIONE DI FRENO DI SERVIZIO A 2/3 DELLA CORSA

ca. 0.70x10³ cm³

AIR VOLUME OF SPRING BRAKE PART
HUBVOLUMEN DES FEDERSPEICHERS
VOLUME D'AIR DU DISPOSITIF RESSORT
VOLUME D'ARIA DELLA SEZIONE A MOLLA

ca. 1.4x10³ cm³

OUTPUT FORCE OF SPRING BRAKE PART, RELEASE PRESSURE
KRAFTABGABE DES FEDERSPEICHERS, LÖSEDRUCK
EFFORT DE POUSSEE DU DISPOSITIF RESSORT, PRESSION DE DESSERRAGE
FORZA DI SPINTA DELLA SEZIONE A MOLLA, PRESSIONE DI RILASCIO

pe max 5.3 bar

OUTPUT FORCE OF SERVICE BRAKE PART AT
KRAFTABGABE DES BETRIEBSBREMSTEILES BEI
EFFORT DE POUSSEE DU DISPOSITIF DU FREIN DE SERVICE SOUS
FORZA DI SPINTA DELLA SEZIONE DI FRENO DI SERVIZIO PER

pe 6 bar

FORCE OF RETURN SPRING OF SERVICE BRAKE PART
RUECKSTELLFEDERKRAFT DES BETRIEBSBREMSTEILES
EFFORT DU RESSORT DE RAPPEL DU DISPOSITIF DU FREIN DE SERVICE
FORZA DELLA MOLLA DI RITORNO DELLA SEZIONE DI FRENO DI SERVIZIO

PORT : SERVICE BRAKING SYSTEM, WORKING PRESSURE
ANSCHLUSS : BETRIEBSBREMSEANLAGE, BETRIEBSDRUCK
ORIFICE : 11 DISPOSITIF DE FREINAGE DE SERVICE, PRESSION D'UTILISATION
ORIFIZIO : DISPOSITIVO DI FRENATURA DI SERVIZIO, PRESSIONE DI ESERCIZIO

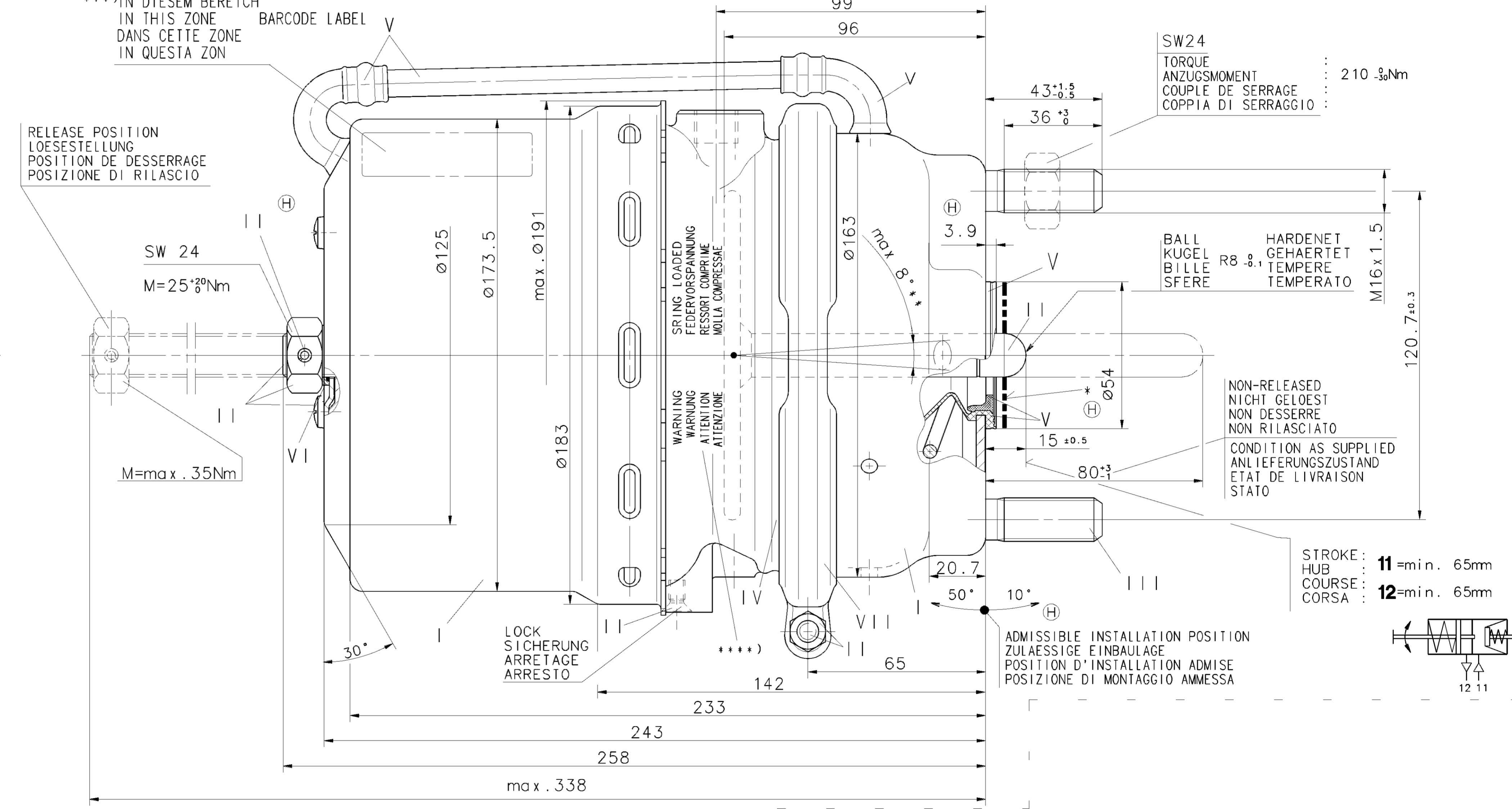
(TEMPORARILY : Pe max.=10.2 bar (KURZZEITIG : Pe max.=13 bar)
(DE COURTE DUREE : (BREVE TEMPO SOLO:

PORT : SPRING BRAKE CYLINDER, WORKING PRESSURE
ANSCHLUSS : FEDERSPEICHERZYLINDER, BETRIEBSDRUCK
ORIFICE : 12 CYLINDRE A RESSORT, PRESSION D'UTILISATION
ORIFIZIO : CILINDRO A MOLLA, PRESSIONE DI ESERCIZIO

(TEMPORARILY : Pe max.= 8.5bar (KURZZEITIG : Pe max.=11 bar)
(DE COURTE DUREE : (BREVE TEMPO SOLO:

STROKE :
HUB :
COURSE :
CORSA :

*** IN DIESEM BEREICH
IN THIS ZONE
DANS CETTE ZONE
IN QUESTA ZON



RELEASE POSITION
LOESESTELLUNG
POSITION DE DESSERRAGE
POSIZIONE DI RILASCIO

SW 24
M=25±20Nm

M=max. 0.35Nm

SRING LOADED
FEDERVORSPANNUNG
RESSORT COMPRESSE
MOLLA COMPRESSE

WARNING
WARNUNG
ATTENTION
ATTENZIONE

LOCK
SICHERUNG
ARRETAGE
ARRESTO

NON-RELEASED
NICHT GELOEST
NON DESSERRE
NON RILASCIATO

CONDITION AS SUPPLIED
ANLIEFERUNGSZUSTAND
ETAT DE LIVRAISON
STATO

STROKE : 11= min. 65mm
HUB :
COURSE : 12= min. 65mm
CORSA :

ADMISSIBLE INSTALLATION POSITION
ZULAESSIGE EINBAULAGE
POSITION D'INSTALLATION ADMISE
POSIZIONE DI MONTAGGIO AMMESSA

MAIN VIEWS REFER TO DIMENSIONS ONLY
POSITION OF COMPONENTS SEE REPRESENTATION OF VARIATIONS
HAUPTANSICHTEN BEZIEHEN SICH NUR AUF DIE ABMESSUNGEN
POSITION DER BAUTEILE SIEHE ABWANDLUNGSDARSTELLUNGEN

925 461 110 0	20386416	68323862	24/24	~8.5
IDENTIFICATION				
WABCO	VOLVO	MERITOR	AUSFUEHRUNG	MASS GEWICHT / MASSE MASSA (kg)

GENERAL SPECIFICATION: JED-334		DATE: 99-12-07		DRAWN: Oelke	
FURTHER TECHNICAL DATA:		SHEET: 10		CHECKED: Mueller	
GENERAL TOLERANCES		092774 13xH 05-02-07		STANDARDIZATION:	
RANGE OF NOMINAL DIMENSIONS (± mm)		081196 1x G 01-09-06		TRISTOP® -CYLINDER	
CLASS 1) 0.5 > 1.0 > 1.5 > 2.0		079390 1x F 01-07-05		TRISTOP® -ZYLINDER 24/24	
0.5 ± 0.10 ± 0.15 ± 0.20		078798 4x E 01-03-13		CYLINDRE-TRISTOP®	
1.0 ± 0.15 ± 0.20 ± 0.25		078160 2x D 01-01-11		CILINDRO-TRISTOP®	
2.0 ± 0.20 ± 0.25 ± 0.30		074299 1x C 00-03-24		PRODUCT IDENTIFICATION NO.	
3.0 ± 0.25 ± 0.30 ± 0.35		074294 1x B 00-03-21		925 461 119 0	
4.0 ± 0.30 ± 0.35 ± 0.40		074261 23xA 00-03-02		DOC. CODE SHEET	
5.0 ± 0.35 ± 0.40 ± 0.45		TAPPED HOLES ACC: ISO 4039 / JED-152		653 1/1	
6.0 ± 0.40 ± 0.45 ± 0.50		DCH-NO. REV. DATE		REPLACEMENT FOR	
7.0 ± 0.45 ± 0.50 ± 0.55		A 1 520		SHAPE CODE	
8.0 ± 0.50 ± 0.55 ± 0.60		DATE		100mm	
9.0 ± 0.55 ± 0.60 ± 0.65		DATE		EXPERT CODE 8 11 (H)	
10.0 ± 0.60 ± 0.65 ± 0.70		DATE		PRODUCT TYPE	
11.0 ± 0.65 ± 0.70 ± 0.75		DATE			