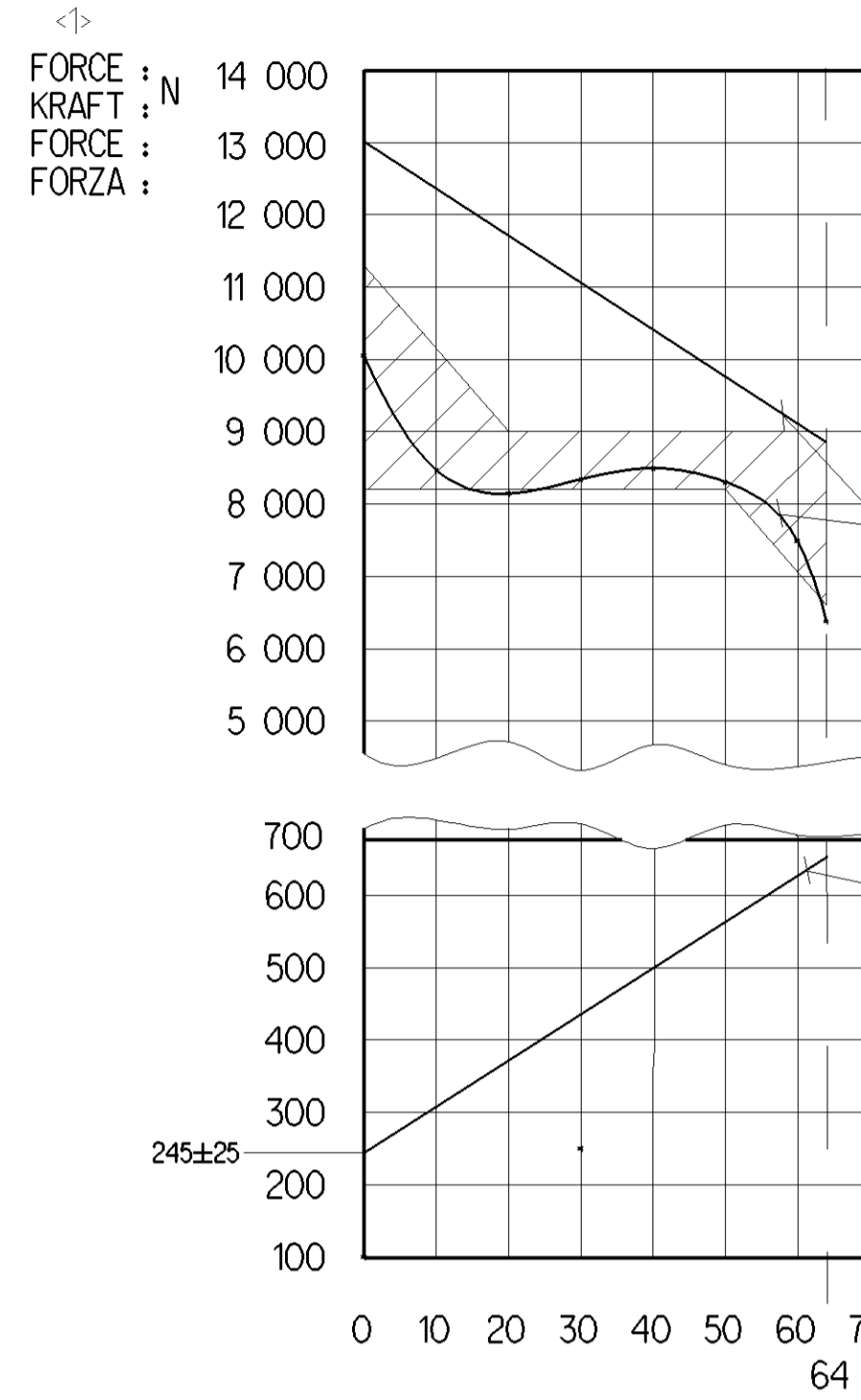


SURFACE PROTECT. OBERFL. SCHUTZ		MEDIUM : AIR	NOMINAL DIAMETER : MIN $\varnothing 8.5$	WIDTH ACROSS FLATS : SCHLÜSSELWEITE
I JED-240-4		MEDIUM : LUFT	DIAMETRE NOMINAL : $\varnothing 8.5$	SW- SURPLATS
II JED-256-1		FLUIDE : AIR	DIAMETRO Nominale :	LARGHEZZA IN CHIAVE
III JED-371		THERMAL RANGE OF APPLICATION : THERMISCHER ANWENDUNGSBEREICH : $-40^{\circ}\text{C} \dots +80^{\circ}\text{C}$ GAMME D'APPLICATION THERMIQUE : CAMPO DI APPLICAZIONE TERMICO :		
IV AL, JED-259		PORT : SERVICE BRAKING SYSTEM, WORKING PRESSURE : (TEMPORARILY : ANSCHLUSS : BETRIEBSBREMSEANLAGE, BETRIEBSDRUCK : (KURZZEITIG : ORIFICE : DISPOSITIF DE FREINAGE DE SERVICE, PRESSION D'UTILISATION : Pe max. = 10.2 bar (DE COURTE DUREE : Pe max. = 13 bar) ORIFIZIO : DISPOSITIVO DI FRENATURA DI SERVIZIO, PRESSIONE DI ESERCIZIO : (BREVE TEMPO SOLO :		
V RUBBER/PLASTIC		PORT : SPRING BRAKE CYLINDER, WORKING PRESSURE : (TEMPORARILY : ANSCHLUSS : FEDERSPEICHERZYLINDER, BETRIEBSDRUCK : (KURZZEITIG : ORIFICE : CYLINDRE A RESSORT, PRESSION D'UTILISATION : Pe max. = 8.5 bar (DE COURTE DUREE : Pe max. = 11 bar) ORIFIZIO : CILINDRO A MOLLA, PRESSIONE DI ESERCIZIO : (BREVE TEMPO SOLO :		
VI MS		TECHNICAL DATA TECHNISCHE DATEN		
VII JED-240-2				
VIII JED-378-4				
IX				
X				



AIR VOLUME OF SERVICE BRAKE PART AT 2/3 OF ITS STROKE : ca.  $0.70 \times 10^3 \text{ cm}^3$   
HUBVOLUMEN DES BETRIEBSBREMSTEILES BEI 2/3 HUB :  
VOLUME D'AIR DU DISPOSITIF DU FREIN DE SERVICE A 2/3 DE LA COURSE :  
VOLUME D'ARIA DELLA SEZIONE DI FRENO DI SERVIZIO A 2/3 DELLA CORSA :

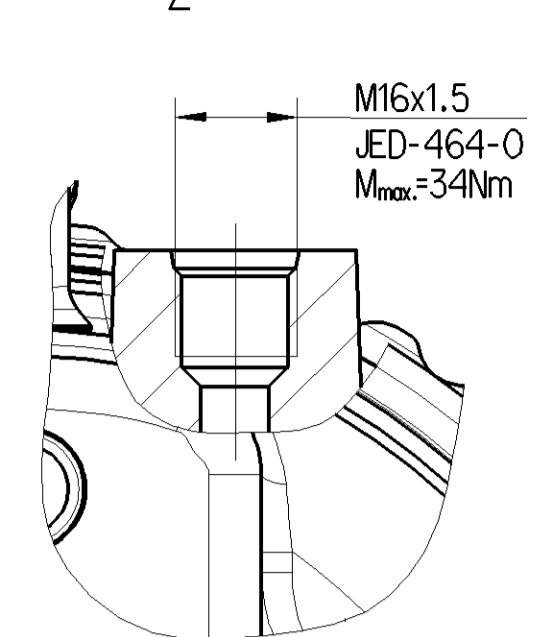
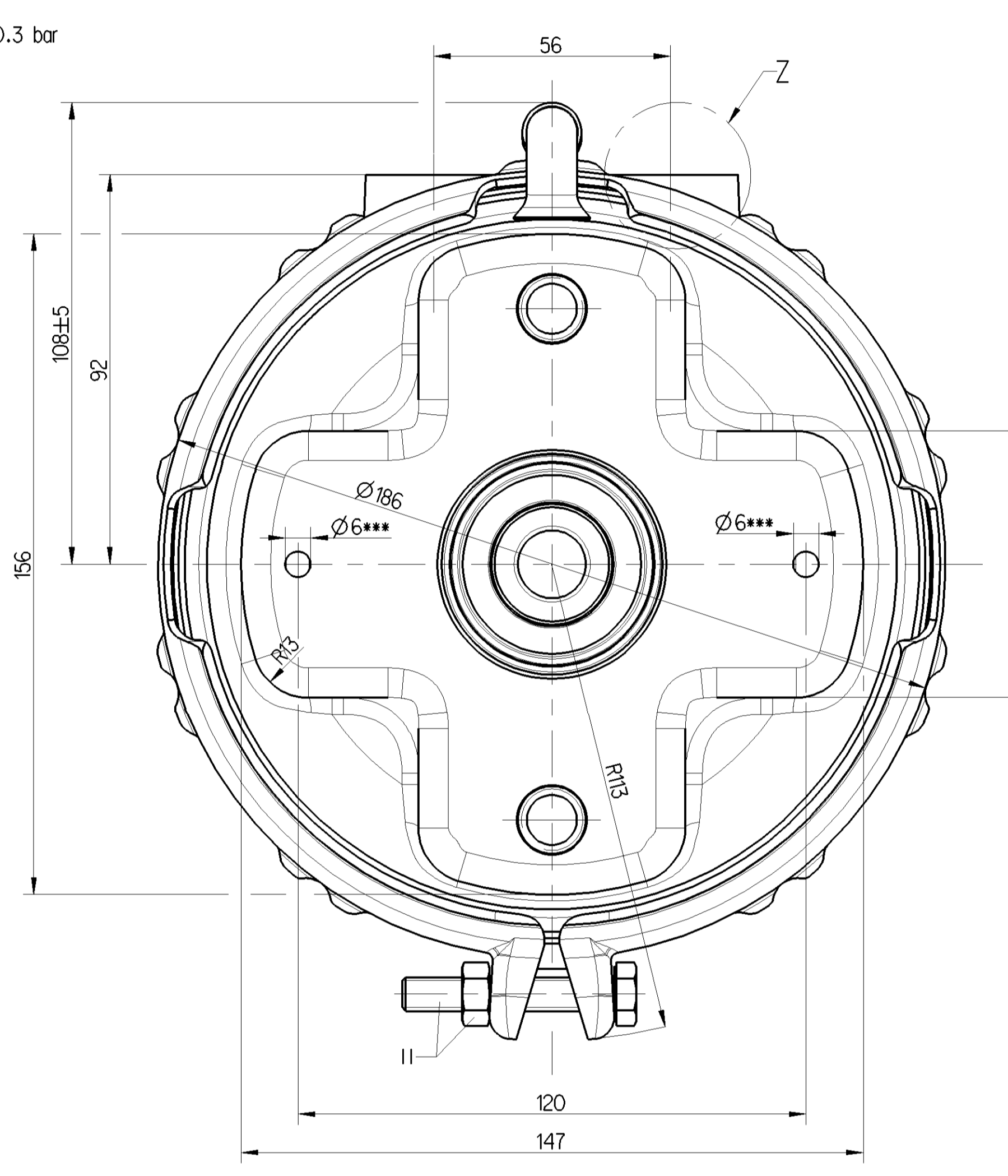
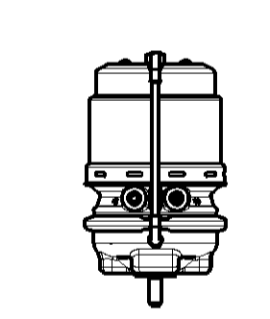
AIR VOLUME OF SPRING BRAKE PART : ca.  $1.5 \times 10^3 \text{ cm}^3$   
HUBVOLUMEN DES FEDERSPEICHERS :  
VOLUME D'AIR DU DISPOSITIF RESSORT :  
VOLUME D'ARIA DELLA SEZIONE A MOLLA :

OUTPUT FORCE OF SERVICE BRAKE PART AT 6.0 bar :  
KRAFTABGABE DES BETRIEBSBREMSTEILES BEI :  
EFFORT DE POUSSEE DU DISPOSITIF DU FREIN DE SERVICE SOUS :  
FORZA DI SPINTA DELLA SEZIONE DI FRENO DI SERVIZIO PER :  
6.0 bar

OUTPUT FORCE OF SPRING BRAKE PART, RELEASE PRESSURE : pe  $6.2 \pm 0.3$  bar  
KRAFTABGABE DES FEDERSPEICHERS, LOESEDROCK :  
EFFORT DE PUSSEE DU DISPOSITIF RESSORT, PRESSION DE DESSERRAGE :  
FORZA DI SPINTA DELLA SEZIONE A MOLLA, PRESSIONE DI RILASCIO :

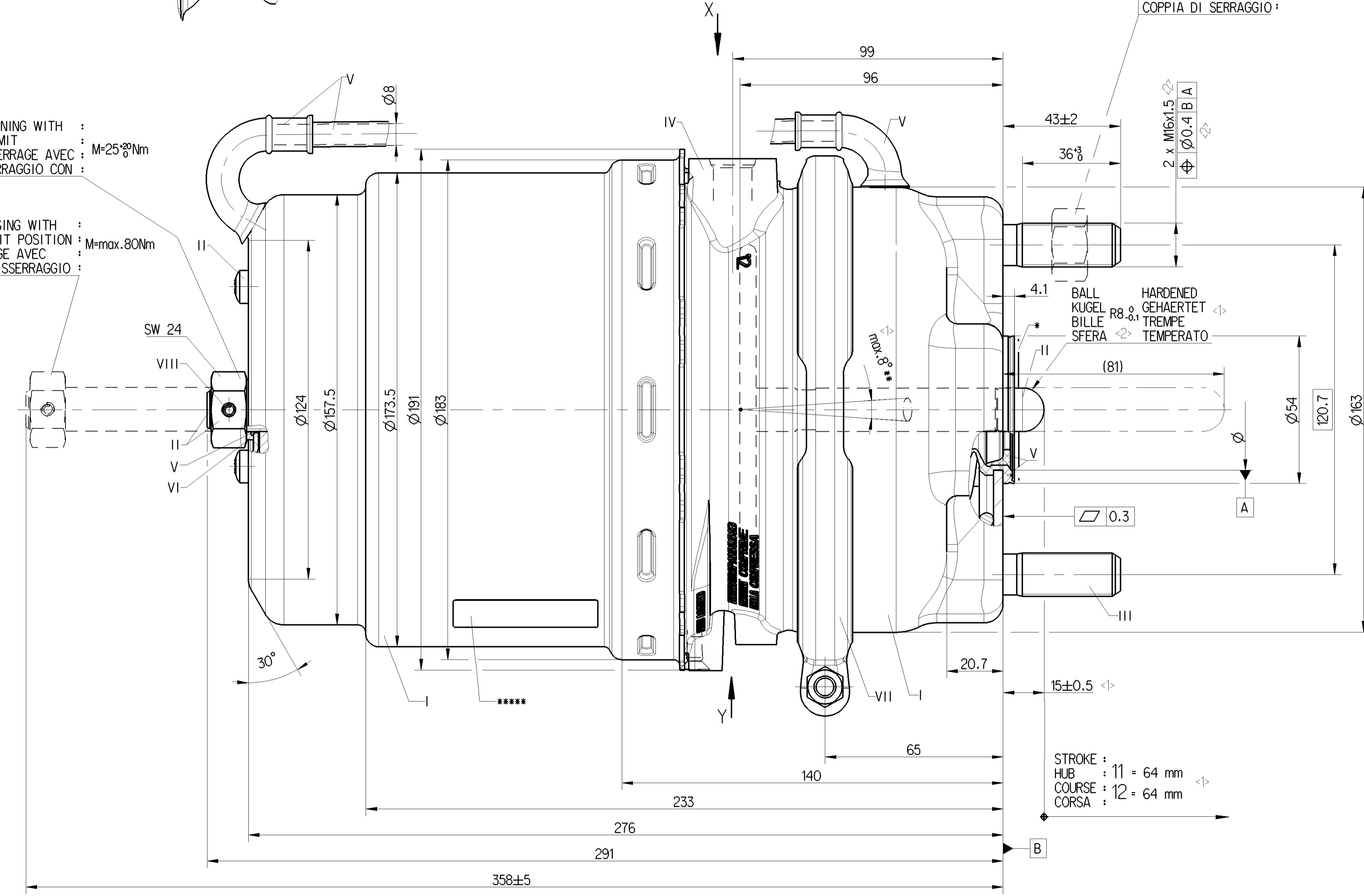
FORCE OF RETURN SPRING OF SERVICE BRAKE PART :  
RUECKSTELLFEDERKRAFT DES BETRIEBSBREMSTEILES :  
EFFORT DU RESSORT DE RAPPEL DU DISPOSITIF DU FREIN DE SERVICE :  
FORZA DELLA MOLLA DI RITORNO DELLA SEZIONE DI FRENO DI SERVIZIO :

- SEALING SURFACE DICHTFLAECHE SURFACE D'ETANCHEITE SUPERFICIE DI TENUTA
- DEFLECTION : max.  $8^{\circ}$  AT STROKE AUSLENKUNG : max.  $8^{\circ}$  BEI HUB DEFLICTION : A COURSE DEVIATION : A CORSA
- CAUTION : BREATHER HOLE; EXHAUST TO BE ENSURED ACHTUNG : ATMUNGSBOHRUNG; FUER VERBINDUNG ZUR ATMOSPHAERE SORGEN ATTENTION : TROU DE RENIFLEUR; ECHAPPEMENT DOIT ETRE GARANTI ATTENZIONE : FORO DI RESPIRATORE; SCARICO DEVE ESSERE GARAN
- SWITCHED POSITION OF PORT 11 AND 12 SCHALSTELLUNGEN VON ANSCHLUSS 11 UND 12 POSITIONS DE L'ORIFICE 11 ET 12 POSIZIONI DELL'ORIFIZIO 11 E 12
- IN THIS ZONE : IN DIESEM BEREICH : BARCODE LABEL DANS CETTE ZONE : IN QUESTA ZONA :
- ADMISSIBLE INSTALLATION POSITION : VERTICAL ZULAESSIGE EINBAULAGE : SENKRECHT POSITION D'INSTALLATION ADMISE : VERTICALE POSIZIONE DI MONTAGGIO AMMESSA : VERTICALE

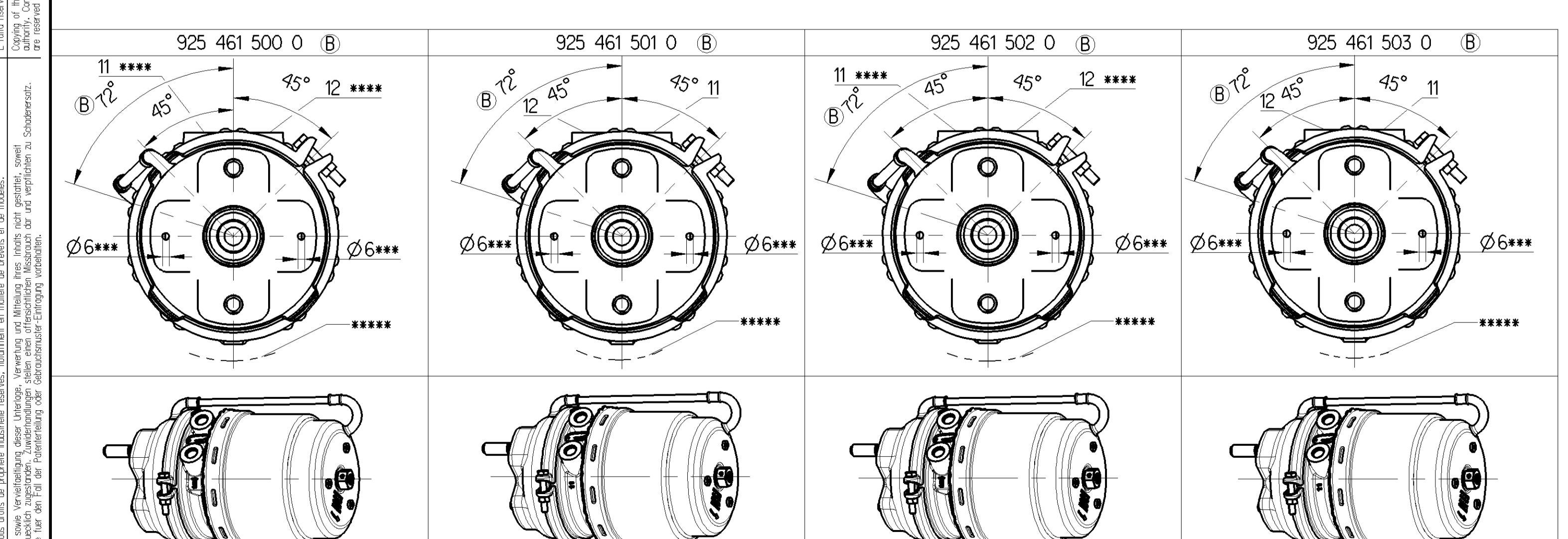


DRIVING POSITION, TIGHTENING WITH : FAHRSTELLUNG, ANZIEHEN MIT : M=25±2Nm  
POSITION DE CONDUITE, SERRAGE AVEC :  
POSIZIONE DI MARCIA, SERRAGGIO CON :

RELEASE POSITION, RELEASING WITH : LOESESTELLUNG, LOESEN MIT POSITION : M= max. 80Nm  
DE DESSERRAGE, DESSERRAGE AVEC :  
POSIZIONE DI RILASCIO, DISSERRAGGIO :



VARIANT ABWANDLUNG VARIANTE



MAIN VIEWS REFER TO DIMENSIONS ONLY HAUPTANSICHTEN BEZIEHEN SICH NUR AUF DIE ABMESSUNGEN VUES PRINCIPALES CONCERNENT LES DIMENSIONS SEULEMENT VISITE PRINCIPALI RIGUARDANO DIMENSIONI SOLAMENTE

POSITION OF COMPONENTS SEE REPRESENTATION OF VARIANTS POSITION DER BAUTEILE SIEHE ABWANDLUNGSDARSTELLUNGEN POSITION DES COMPOSANTS VOIR DESSIN DE LA VARIANTE POSIZIONE DELLE COMPONENTI VEDERE DISEGNO DI VARIANTE

925 461 503 0	-	(B) 7423238350	RELEASED POSITION
925 461 502 0	-	(B) 7423238348	RELEASED POSITION
925 461 501 0	(B) 23238346	-	DRIVING POSITION
925 461 500 0	(B) 23238345	-	DRIVING POSITION
VOLVO		RENAULT	
CUSTOMER'S NO. RUNDEN-NR. NO. CLIENT NO. CLIENTE			DELIVERY POSITION ANLIEFERUNGSTELLUNG POSITIONE DI LIVRAISON POSIZIONE DI FORNITURA
IDENTIFICATION			

General Specifications JED-554-1, Size ISO 14400 LP		Copyright WABCO®		<b>WABCO</b>	
Further Technical Data		Date		2017-10-04	
Doc. Code		Sheet		1 of 1	
General Tolerances JED-261		Author		Medyński	
Range of Nominal Dimensions L (± mm)		Editor		Głowacki	
Class 0 : ± 0.10 ± 0.15 ± 0.20 ± 0.30 ± 0.40		Project		Szczytnik	
Medium X : 1.0 2.0 3.0 4.0 ± 3°		Material		925 461 509 0	
Course : 2.0 3.5 5.0 6.5		Revision		053 ML 1/1	
Tapped Holes acc. JED-464-0		Drawing No.		174840	
1) Tolerance class: Approx. Determined		Scale		12 x B	
		Part No.		5400	