

SURFACE PROTECT. OBERFL. SCHUTZ

I	JED-240-3
II	JED-256-1
III	JED-371
IV	AL - JED-259
V	RUBBER / PLASTIC
VI	MS
VII	JED-240-2
VIII	JED-378-2

TECHNICAL DATA TECHNISCHE DATEN

MEDIUM : AIR
FLUIDE : AIR
FLUIDO : ARIA

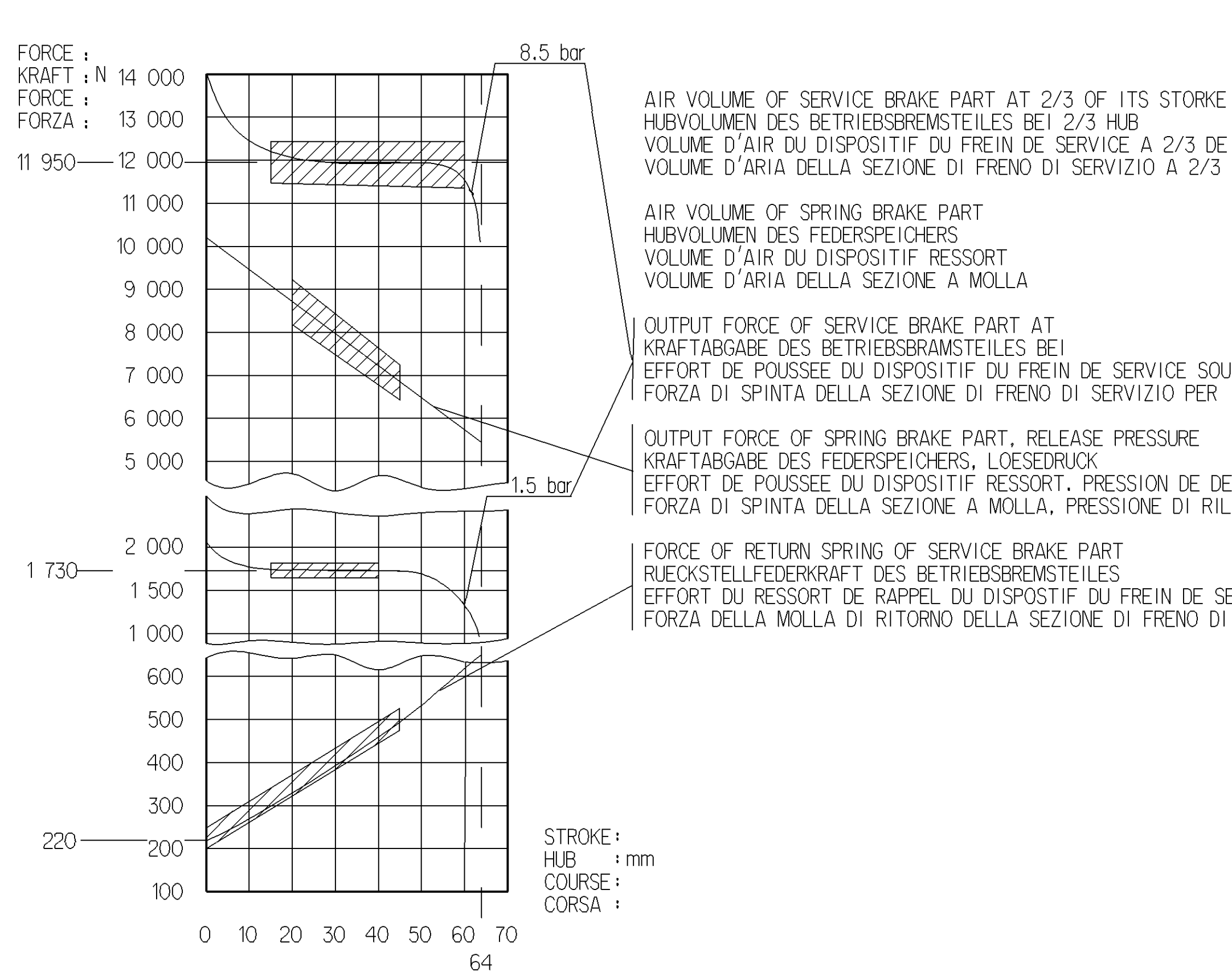
NOMINAL DIAMETER : NENNWEITE : MIN Ø8.5
DIAMETRO NOMINALE : DIAMETRO NOMINALE : LARGHEZZA IN CHIAVE

WIDTH ACROSS FLATS SW SCHLÜSSELWEITE
SURPLATS
LARGHEZZA IN CHIAVE

THERMAL RANGE OF APPLICATION : THERMISCHER ANWENDUNGSBEREICH : -40°C...+80°C
GAMME D'APPLICATION THERMIQUE : CAMPO TERMICO D'APPLICAZIONE :

PORT : SERVICE BRAKING SYSTEM, WORKING PRESSURE : ANSCHLUSS : 11 BETRIEBSBREMSEANLAGE, BETRIEBSDRUCK : Pe max. = 10.2 bar (TEMPORARILY / KURZZEITIG : Pe max. = 13 bar)
ORIFICE : DISPOSITIF DE FREINAGE DE SERVICE, PRESSION D'UTILISATION : (DE COURTE DUREE / (DE COURTE DUREE : (BREVE TEMPO SOLO :
ORIFIZIO : DISPOSITIVO DI FREMATURA DI SERVIZIO, PRESSIONE DI ESERCIZIO :

PORT : SPRING BRAKE CYLINDER, WORKING PRESSURE : ANSCHLUSS : 12 FEDERSPEICHERZYLINDER, BETRIEBSDRUCK : Pe max. = 8.5 bar (TEMPORARILY / KURZZEITIG : Pe max. = 11 bar)
ORIFICE : CYLINDRE A RESSORT, PRESSION D'UTILISATION : (DE COURTE DUREE / (DE COURTE DUREE : (BREVE TEMPO SOLO :
ORIFIZIO : CILINDRO A MOLLA, PRESSIONE DI ESERCIZIO :



SEALING SURFACE : DICHTFLAECHE : SURFACE D'ETANCHETTE : SUPERFICI DI TENUTA

DEFLECTION : AUSLENKUNG : max. 8° BEI HUB : DEFLEXION : A COURSE : DEVIATIONE : A CORSA

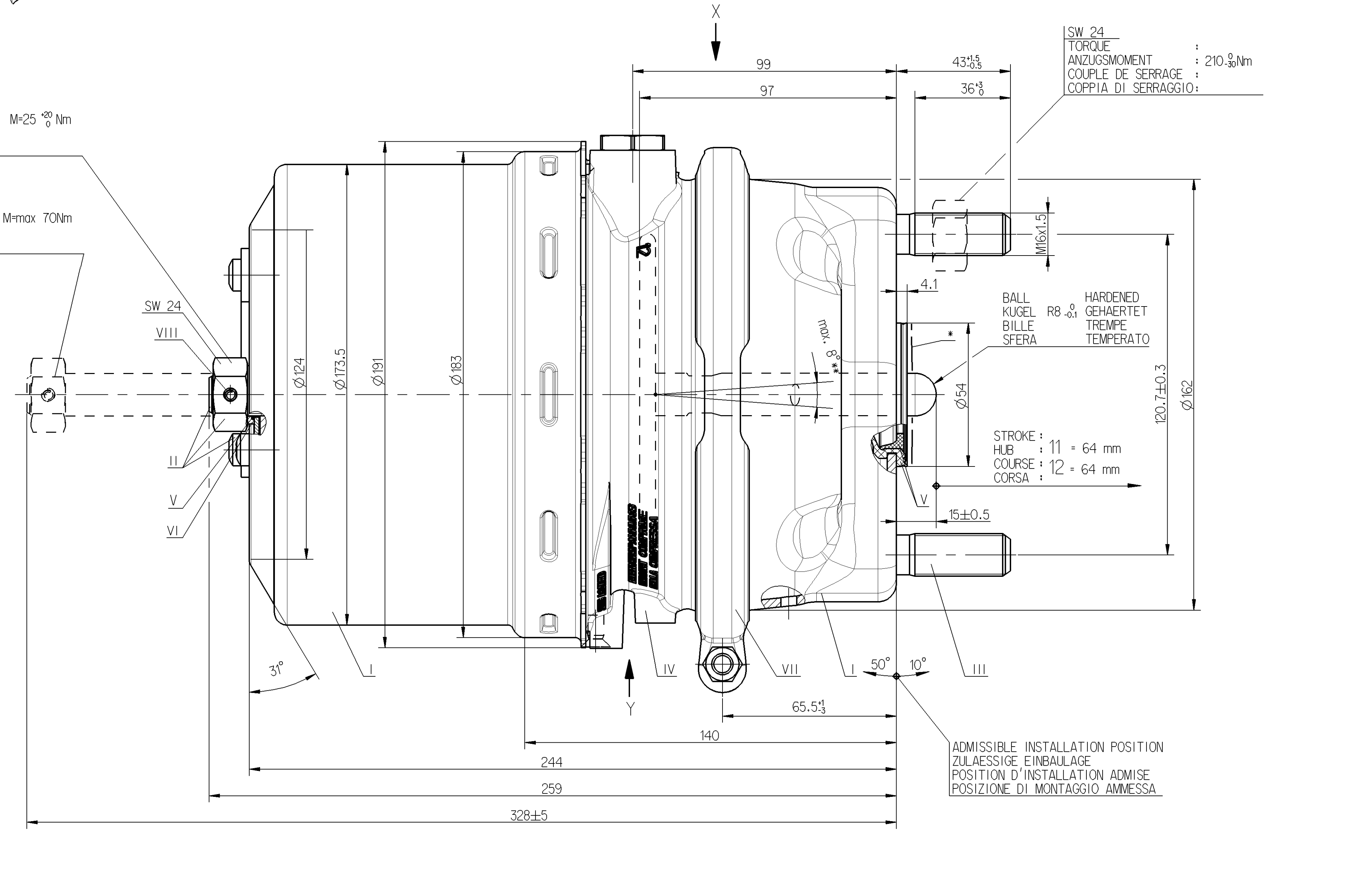
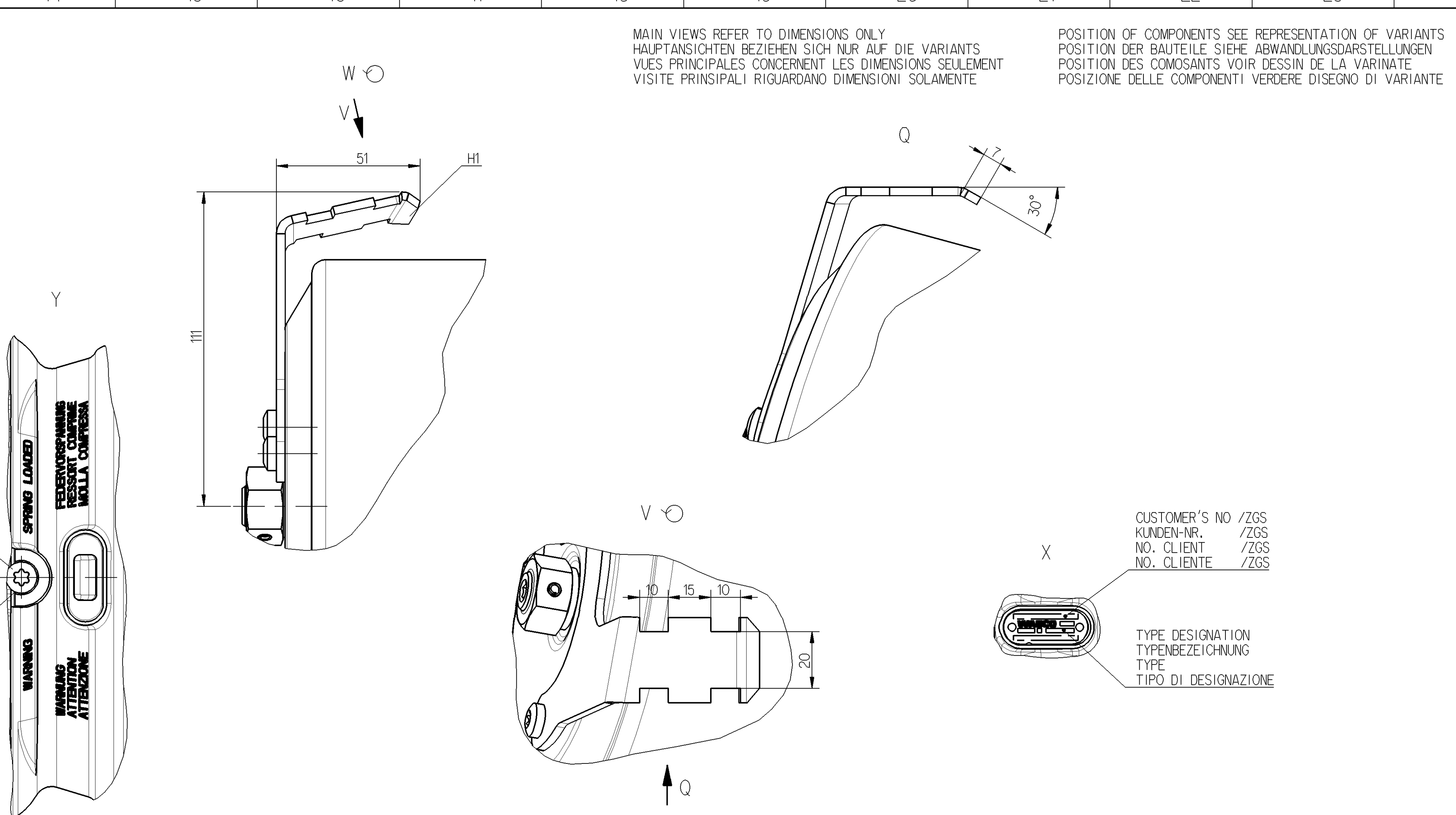
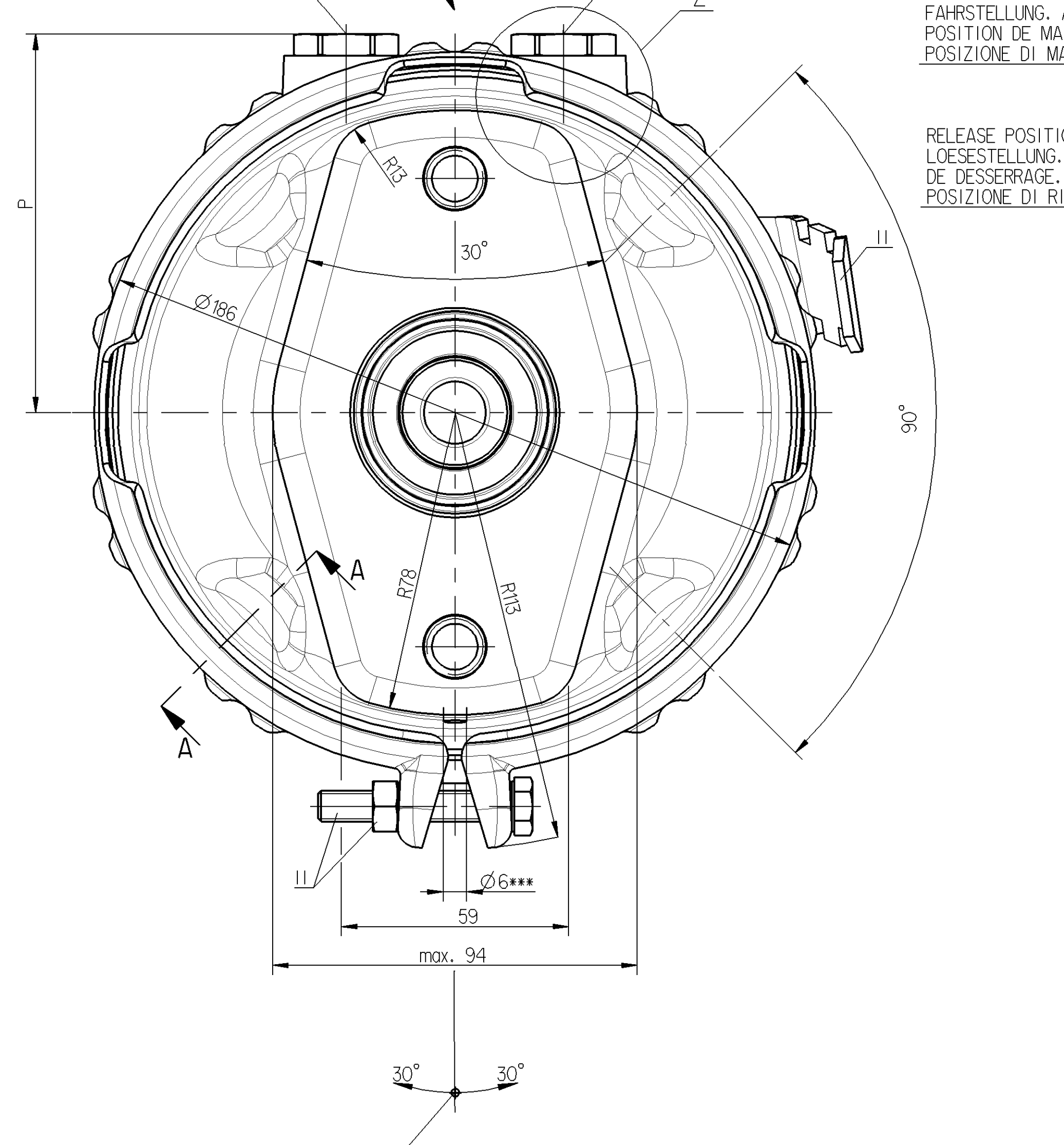
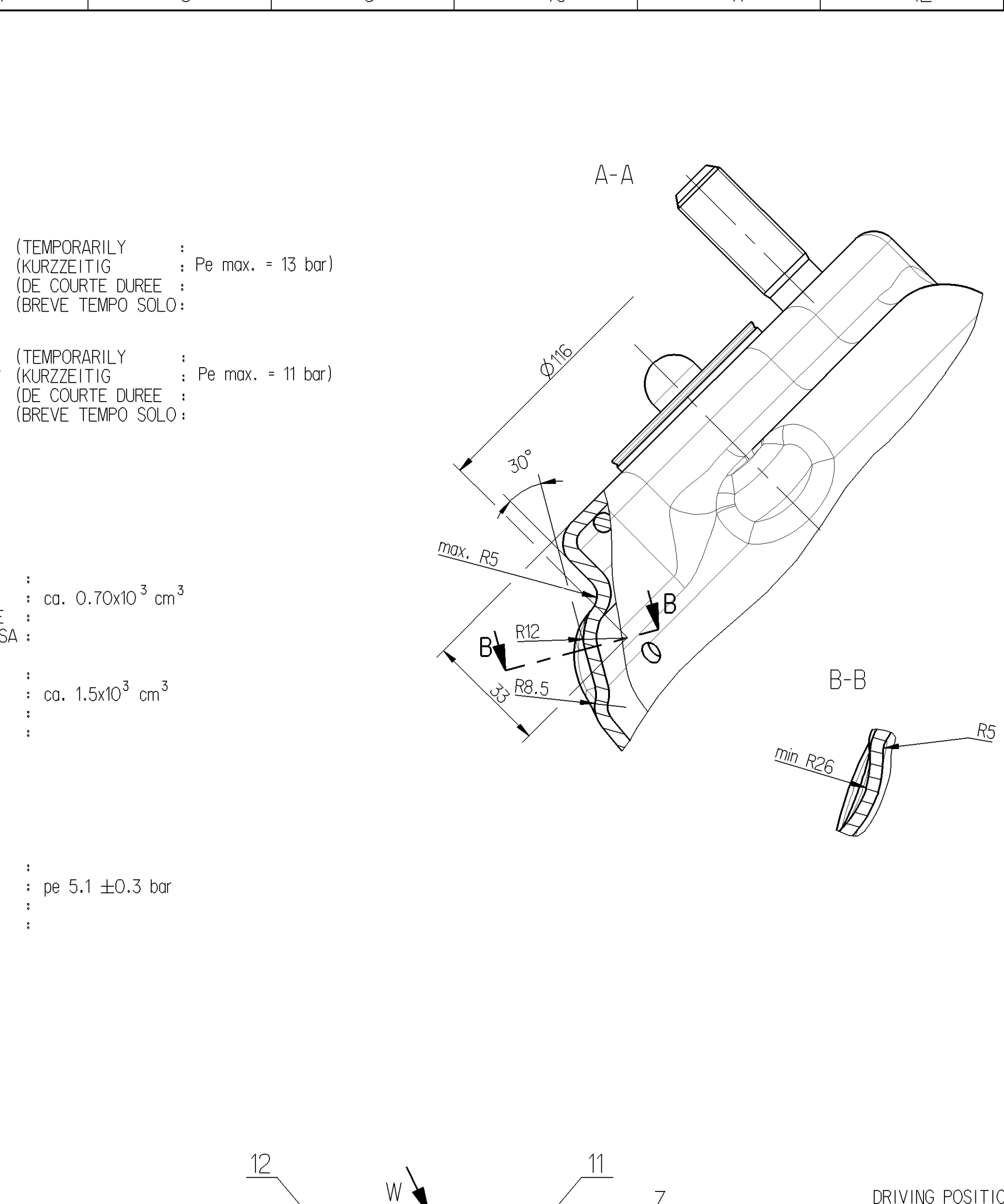
OPEN BREATHER HOLE : OFFEN ATMUNGSBOHRUNG : OUVERT TROU RENIFLEUR : APERTO FORO RESPIRATORE

DELIVERY : ANLIEFERUNG : LIVRAISON : FORNITURA

RELEASE POSITION : LOESESTELLUNG : POSITION DE DESSERRAGE : POSIZIONE DI RILASCIO

DRIVING POSITION : FAHRTSTELLUNG : POSITION DE MARCHÉ : POSIZIONE DI MARCIA

VARIANTS : ABWANDLUNG : VARIANTE : VARIANTE



925 481 024 0	925 481 025 0	925 481 010 0	925 481 011 0	925 481 012 0	925 481 013 0	925 481 014 0	925 481 015 0
1:5	1:5	1:5	1:5	1:5	1:5	1:5	1:5

IDENTIFICATION

925 481 025 0	A 023 420 70 18	li	002	G	24/24	-	8.47	A	97.6
925 481 024 0	A 023 420 71 18	re	002	G	24/24	-	8.47	A	97.6
925 481 015 0	A 023 420 54 18	li	003	G	24/24	H1	8.59	A	97.6
925 481 014 0	A 023 420 53 18	re	003	G	24/24	H1	8.59	A	97.6
925 481 013 0	A 019 420 56 18	li	003	G	24/24	-	8.47	A	97.6
925 481 012 0	A 019 420 57 18	re	003	G	24/24	-	8.47	A	97.6
925 481 011 0	A 015 420 92 18	li	009	G	24/24	-	8.46	B	96
925 481 010 0	A 015 420 93 18	re	009	G	24/24	-	8.46	B	96

WABCO

CUSTOMER'S NO. / KUNDEN-NR. / NO. CLIENT / NO. CLIENTE

ZGS

CAD

TYPE TYP TYPE TIPO

SUPPORT HALTER SUPPORTO

MASS GEWICHT MASSE MASSA (kg)

VARIANT ABWANDLUNG VARIANTE VARIANTE

P

General Specification: ISO 5541-1, ISO 14405-1

Further Technical Data:

Class	11	± 50	± 80	± 100	± 150	± 200
Medium	X	1.0	2.0	3.0	4.0	4.0
Course	X	2.0	3.5	5.0	6.5	6.5

WABCO

TRISTOP®-CYLINDER

TRISTOP®-ZYLINDER

CYLINDRE-TRISTOP®

CILINDRO-TRISTOP®

925 481 019 0

053 ML 1/1

163677 2 x 6 5400