

SURFACE PROTECT. OBERFL. SCHÜTZ	
I	JED-240-3
II	JED-256-1
III	JED-371
IV	AL JED-259
V	RUBBER/PLASTIC
VI	JED-240-2
TECHNICAL DATA TECHNISCHE DATEN	
VIII	
IX	
X	

MEDIUM : AIR
 FLUIDO : ARIA

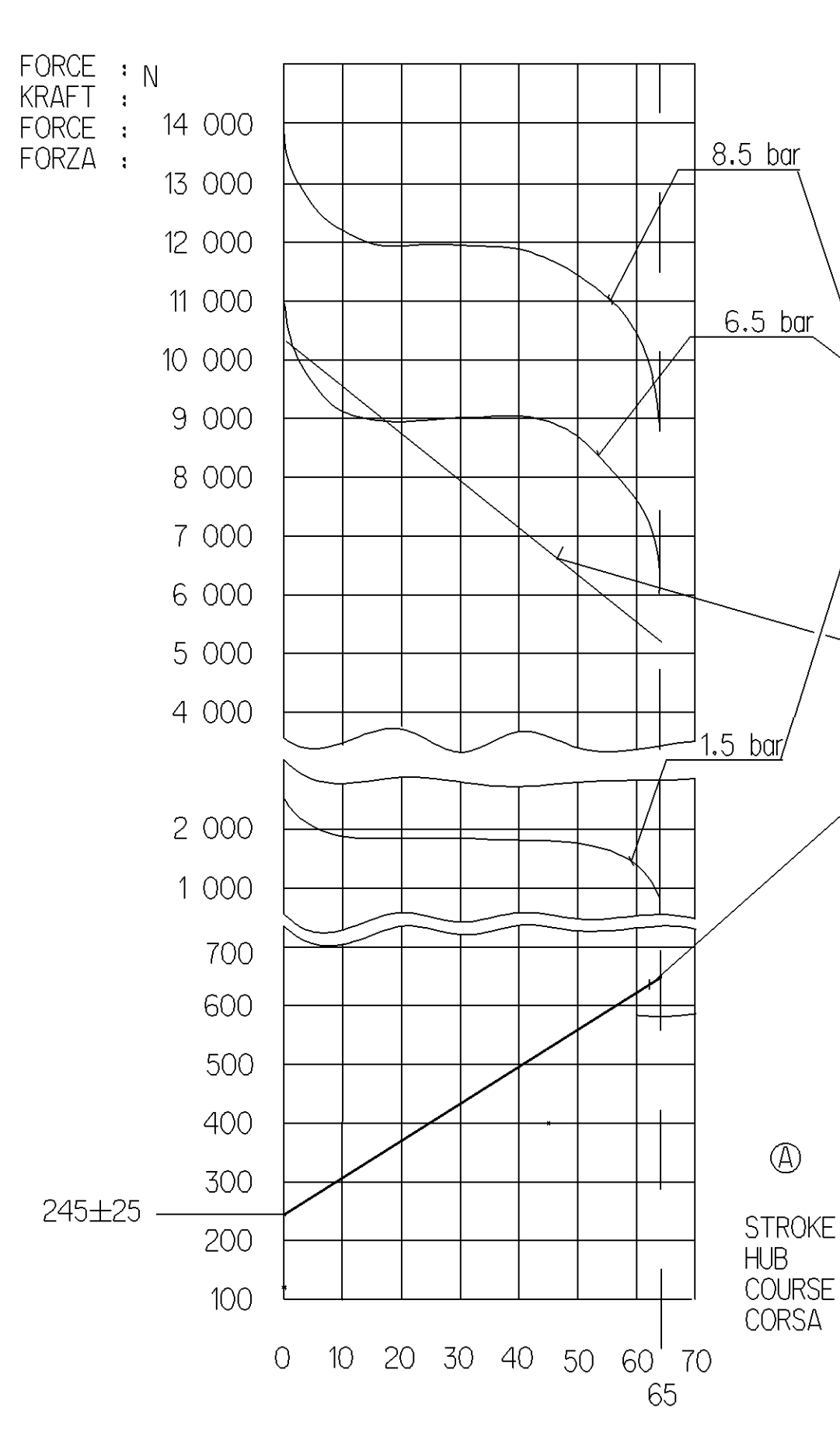
NOMINAL DIAMETER :
 NENNWEITE : MIN Ø8.5
 DIAMETRO NOMINALE :

WIDTH ACROSS FLATS
 SW* SCHLÜSSELWEITE
 SURPLATS
 LARGHEZZA IN CHIAVE

THERMAL RANGE OF APPLICATION :
 THERMISCHER ANWENDUNGSBEREICH : -40°C...+80°C
 GAMME D'APPLICATION THERMIQUE :
 CAMPO DI APPLICAZIONE TERMICA :

PORT : SERVICE BRAKING SYSTEM, WORKING PRESSURE : Pe max. = 10.2 bar (TEMPORARILY : Pe max. = 13 bar)
 ANSCHLUSS : 11 BETRIEBSBREMSEANLAGE, BETRIEBSDRUCK (KURZZEITIG : Pe max. = 13 bar)
 ORIFICE : DISPOSITIF DE FREINAGE DE SERVICE, PRESSION D'UTILISATION (DE COURTE DUREE : Pe max. = 13 bar)
 ORIFIZIO : DISPOSITIVO DI FRENATURA DI SERVIZIO, PRESSIONE DI ESERCIZIO (BREVE TEMPO SOLO : Pe max. = 13 bar)

PORT : SPRING BRAKE CYLINDER, WORKING PRESSURE : Pe max. = 8.5 bar (TEMPORARILY : Pe max. = 11 bar)
 ANSCHLUSS : 12 FEDERSPEICHERZYLINDER, BETRIEBSDRUCK (KURZZEITIG : Pe max. = 11 bar)
 ORIFICE : CYLINDRE A RESSORT, PRESSION D'UTILISATION (DE COURTE DUREE : Pe max. = 11 bar)
 ORIFIZIO : CILINDRO A MOLLA, PRESSIONE DI ESERCIZIO (BREVE TEMPO SOLO : Pe max. = 11 bar)



AIR VOLUME OF SERVICE BRAKE PART AT 2/3 OF ITS STROKE
 HUBVOLUMEN DES BETRIEBSBREMSTEILES BEI 2/3 HUB
 VOLUME D'AIR DU DISPOSITIF DU FREIN DE SERVICE A 2/3 DE LA COURSE
 VOLUME D'ARIA DELLA SEZIONE DI FRENO DI SERVIZIO A 2/3 DELLA CORSA : ca. 0.80x10⁻³ cm³

AIR VOLUME OF SPRING BRAKE PART
 HUBVOLUMEN DES FEDERSPEICHERS
 VOLUME D'AIR DU DISPOSITIF RESSORT
 VOLUME D'ARIA DELLA SEZIONE A MOLLA : ca. 1.5x10⁻³ cm³

OUTPUT FORCE OF SERVICE BRAKE PART AT
 KRAFTABGABE DES BETRIEBSBREMSTEILES BEI
 EFFORT DE POUSSEE DU DISPOSITIF DU FREIN DE SERVICE SOUS
 FORZA DI SPINTA DELLA SEZIONE DI FRENO DI SERVIZIO PER : pe 5.1 ± 0.3 bar

OUTPUT FORCE OF SPRING BRAKE PART, RELEASE PRESSURE
 KRAFTABGABE DES FEDERSPEICHERS, LOESEDRUCK
 EFFORT DE POUSSEE DU DISPOSITIF RESSORT, PRESSION DE DESSERRAGE
 FORZA DI SPINTA DELLA SEZIONE A MOLLA, PRESSIONE DI RILASCIO

FORCE OF RETURN SPRING OF SERVICE BRAKE PART
 RUECKSTELLFEDERKRAFT DES BETRIEBSBREMSTEILES
 EFFORT DU RESSORT DE RAPPEL DU DISPOSITIF DU FREIN DE SERVICE
 FORZA DELLA MOLLA DI RITORNO DELLA SEZIONE DI FRENO DI SERVIZIO

DELIVERY ANLIEFERUNG LIVRAISON FORNITURA

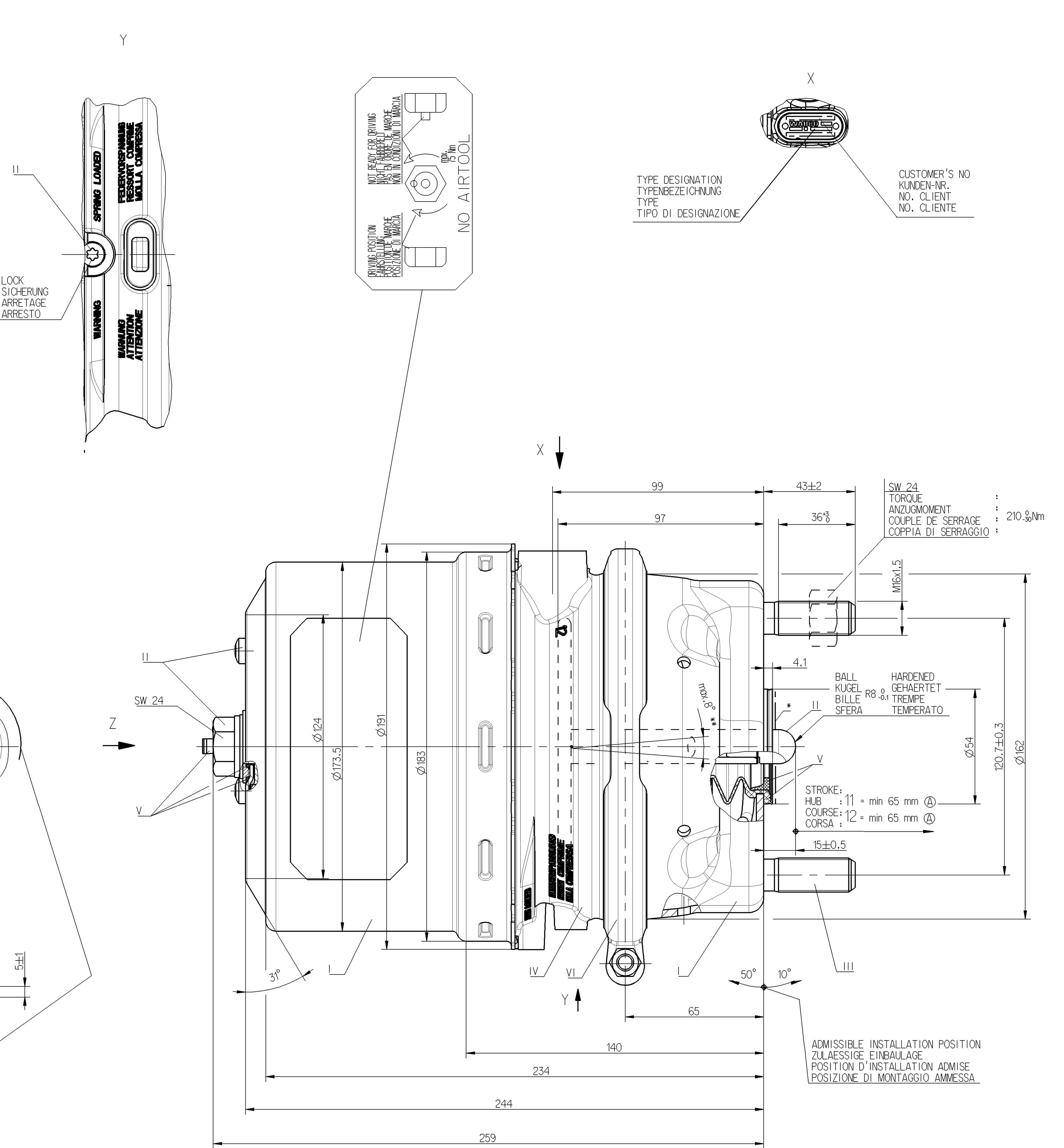
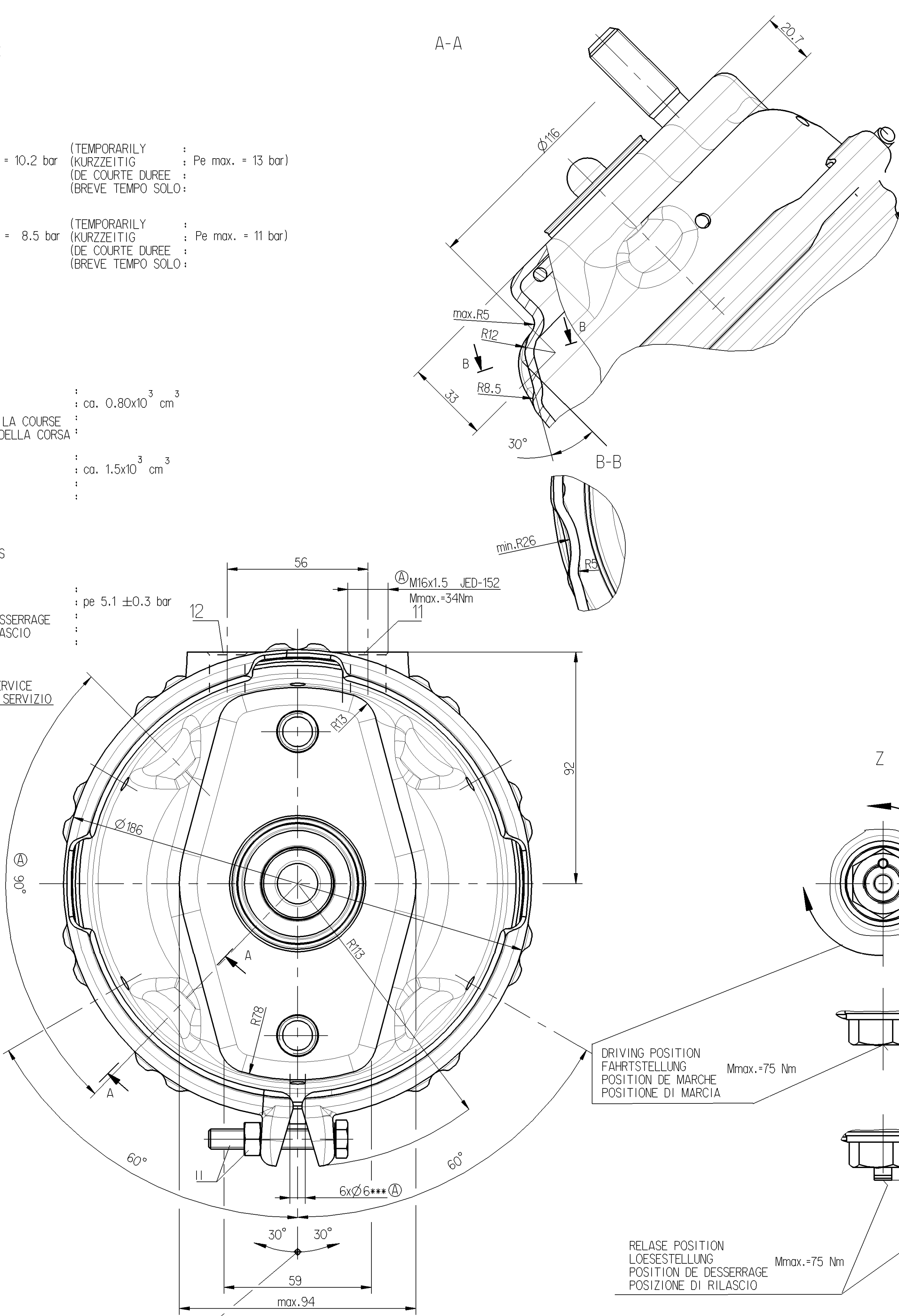
RELEASE POSITION LOESESTELLUNG POSITION DE DESSERRAGE POSIZIONE DI RILASCIO

DRIVING POSITION FAHRTSTELLUNG POSITION DE MARCHE POSIZIONE DI MARCIA

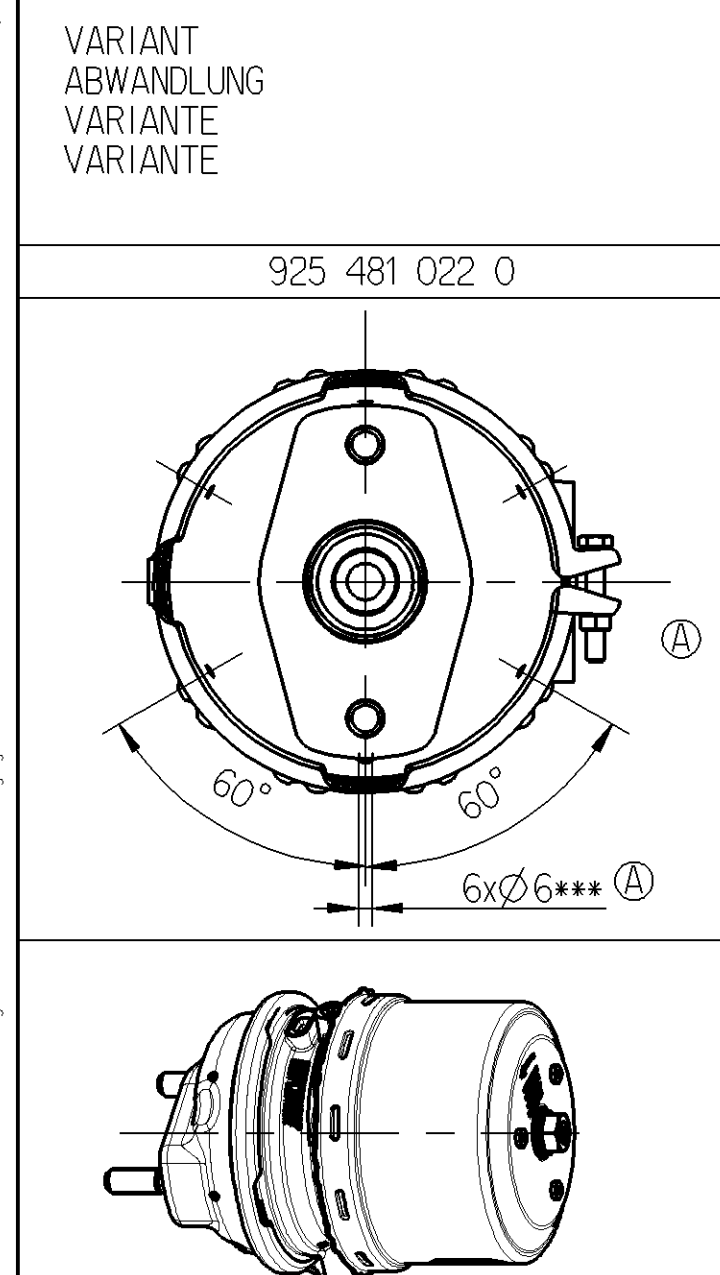
SEALING SURFACE DICHTFLAECHE SURFACE D'ETANCHEITE SUPERFICI DI TENUTA

DEFLECTION : max. 8° AT STROKE
 AUSLENKUNG : max. 8° BEI HUB
 DEFLEXION : max. 8° A COURSE
 DEVIATION : max. 8° A CORSA

OPEN BREATHER HOLE OFFEN ATMUNGSBOHRUNG OUVERT TROU RENIFLEUR APERTO FORO RESPIRATORE

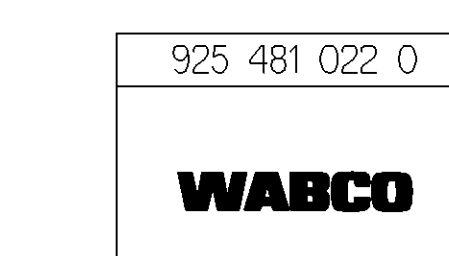


TO BE INSTALLED WITH LOWER BREATHER HOLE OPEN
 IM EINBAUZUSTAND UNTERE ATMUNGSBOHRUNG GEOEFFNET
 A MONTER AVEC LE RENIFLARO INFERIEUR OUVERT
 INSTALLAZIONE: CON IL FORO DI SFIATO INFERIORE APERTO



MAIN VIEWS REFER TO DIMENSIONS ONLY
 HAUPTANSICHTEN BEZIEHEN SICH NUR AUF DIE ABMESSUNGEN
 VUES PRINCIPALES CONCERNENT LES DIMENSIONS SEULEMENT
 VISITE PRINCIPALI RIGUARDANO DIMENSIONI SOLAMENTE

POSITION OF COMPONENTS SEE REPRESENTATION OF VARIANTS
 POSITION DER BAUTEILE, SIEHE ABWANDLUNGSDARSTELLUNGEN
 POSITION DES COMPOSANTS VOIR DESSIN DE LA VARIANTE
 POSIZIONE DELLE COMPONENTI VERDERE DISEGNO DI VARIANTE



925 481 022 0
 CUSTOMER'S NO.
 KUNDEN-NR.
 No. CLIENT
 No. CLIENTE

General Specification: JED-354-0		Coppia WABCO		WABCO	
Further Technical Data:		Date: 2010-10-13		24/24	
Doc. Code: 925 481 022 0		Drawn: S. Szaborski		TRISTOP® - CYLINDER	
General Tolerances: ISO 201		Scale: 1:1		TRISTOP® - ZYLINDER	
Range of Nominal Dimensions (d, mm):		Material: 1.2344		CYLINDRE-TRISTOP®	
Class II: 50 - 100		Heat Treatment: 1150		CILINDRO-TRISTOP®	
Class III: 100 - 400		Surface: 11.5		Material No.: 925 481 023 0	
Class IV: 400 - 1000		Finish: 1.0, 2.0, 3.0, 4.0, 5.0, 6.0		Code of 100 scale: 200 00 01	
Class V: 1000 - 4000		Coarse: 2.0, 3.5, 5.0, 6.5		Doc. Code: 925 481 023 0	
Class VI: 4000 - 10000		Tapped Holes acc. JED-152		ML 1/1	
Class VII: 10000 - 40000		Tolerance class: special conditions		Replacement for: 153882	
Class VIII: 40000 - 100000		A O Pr/E		153882 13 x A 5400	