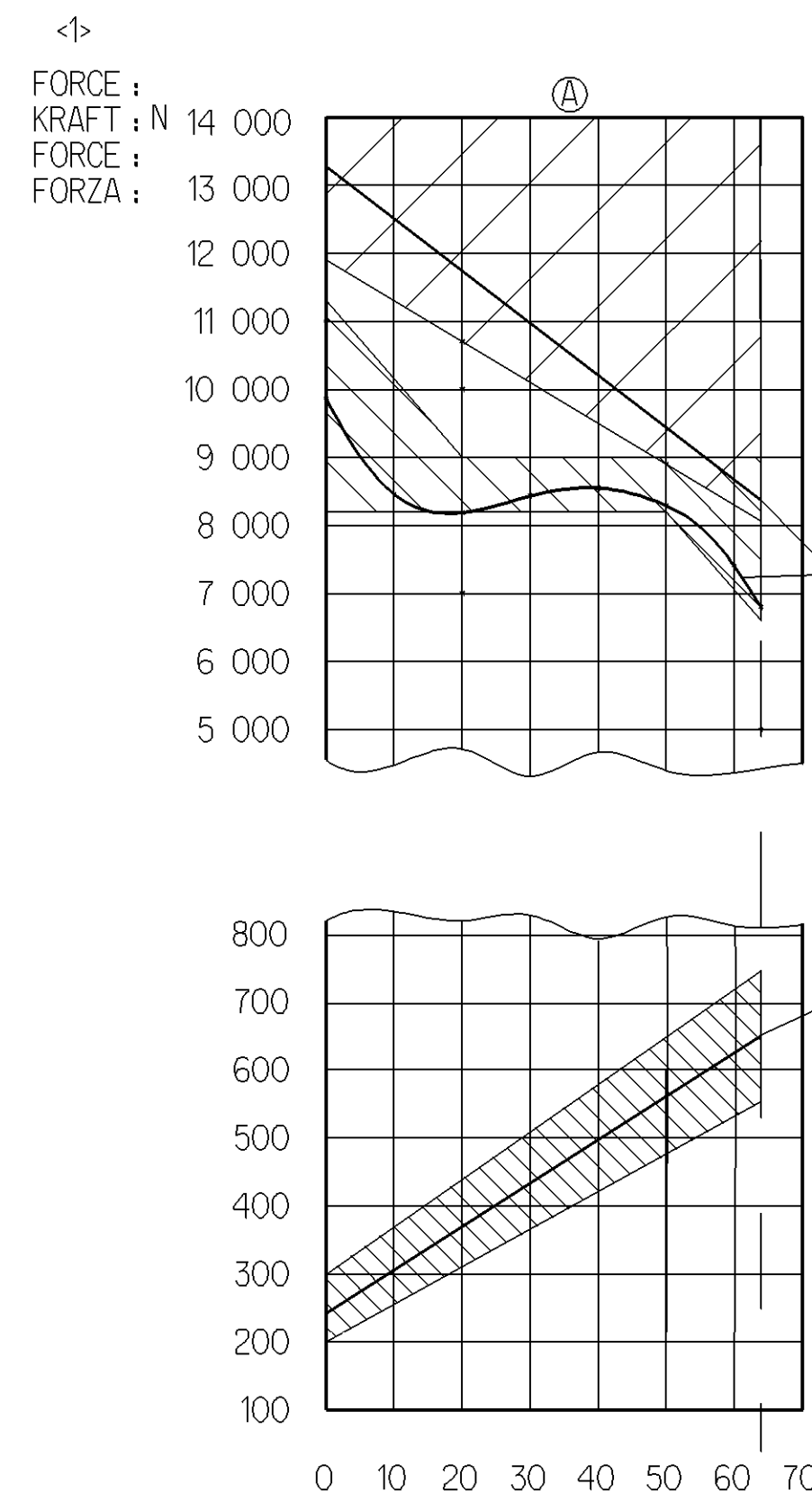


SURFACE PROTECT. OBERFL. SCHUTZ		MEDIUM : AIR	NOMINAL DIAMETER : MIN Ø8.5	WIDTH ACROSS FLATS SW SCHLÜSSELWEITE
I	JED-240-4	MEDIUM : LUFT	DIAMETRE NOMINAL : Ø8.5	SW SCHLÜSSELWEITE
II	JED-256-1	FLUIDE : AIR	DIAMETRO NOMINALE : Ø8.5	LARGHEZZA IN CHIAVE
III	JED-371	THERMAL RANGE OF APPLICATION : THERMISCHER ANWENDUNGSBEREICH : -40°C...+80°C <->		
IV	AL . JED-259	CAMPO D'APPLICAZIONE TERMICA :		
V	RUBBER / PLASTIC	PORT : SERVICE BRAKING SYSTEM, WORKING PRESSURE : (TEMPORARILY : Pe max. = 10.2 bar)		
VI	JED-247-0	ANSCHLUSS : 11 BETRIEBSBREMSEANLAGE, BETRIEBSDRUCK : (KURZZEITIG : Pe max. = 13 bar)		
VII	JED-240-2	ORIFICE : DISPOSITIF DE FREINAGE DE SERVICE, PRESSION D'UTILISATION : (DE COURTE DUREE : Pe max. = 11 bar)		
TECHNICAL DATA TECHNISCHE DATEN		ORIFIZIO : DISPOSITIVO DI FRENATURA DI SERVIZIO, PRESSIONE DI ESERCIZIO : (BREVE TEMPO SOLO : Pe max. = 11 bar)		
VIII		PORT : SPRING BRAKE CYLINDER, WORKING PRESSURE : (TEMPORARILY : Pe max. = 8.5 bar)		
IX		ANSCHLUSS : 12 FEDERSPEICHERZYLINDER, BETRIEBSDRUCK : (KURZZEITIG : Pe max. = 11 bar)		
		ORIFICE : CYLINDRE A RESSORT, PRESSION D'UTILISATION : (DE COURTE DUREE : Pe max. = 11 bar)		
		ORIFIZIO : CILINDRO A MOLLA, PRESSIONE DI ESERCIZIO : (BREVE TEMPO SOLO : Pe max. = 11 bar)		



AIR VOLUME OF SERVICE BRAKE PART AT 2/3 OF STROKE  
 HUBVOLUMEN DES BETRIEBSBREMSTEILES BEI 2/3 HUB  
 VOLUME D'AIR DU DISPOSITIF DU FREIN DE SERVICE A 2/3 DE LA COURSE  
 VOLUME D'ARIA DELLA SEZIONE DI FRENO DI SERVIZIO A 2/3 DELLA CORSA : ca. 0.80x10<sup>3</sup> cm<sup>3</sup>

AIR VOLUME OF SPRING BRAKE PART  
 HUBVOLUMEN DES FEDERSPEICHERS  
 VOLUME D'AIR DU DISPOSITIF RESSORT  
 VOLUME D'ARIA DELLA SEZIONE A MOLLA : ca. 1.7x10<sup>3</sup> cm<sup>3</sup>

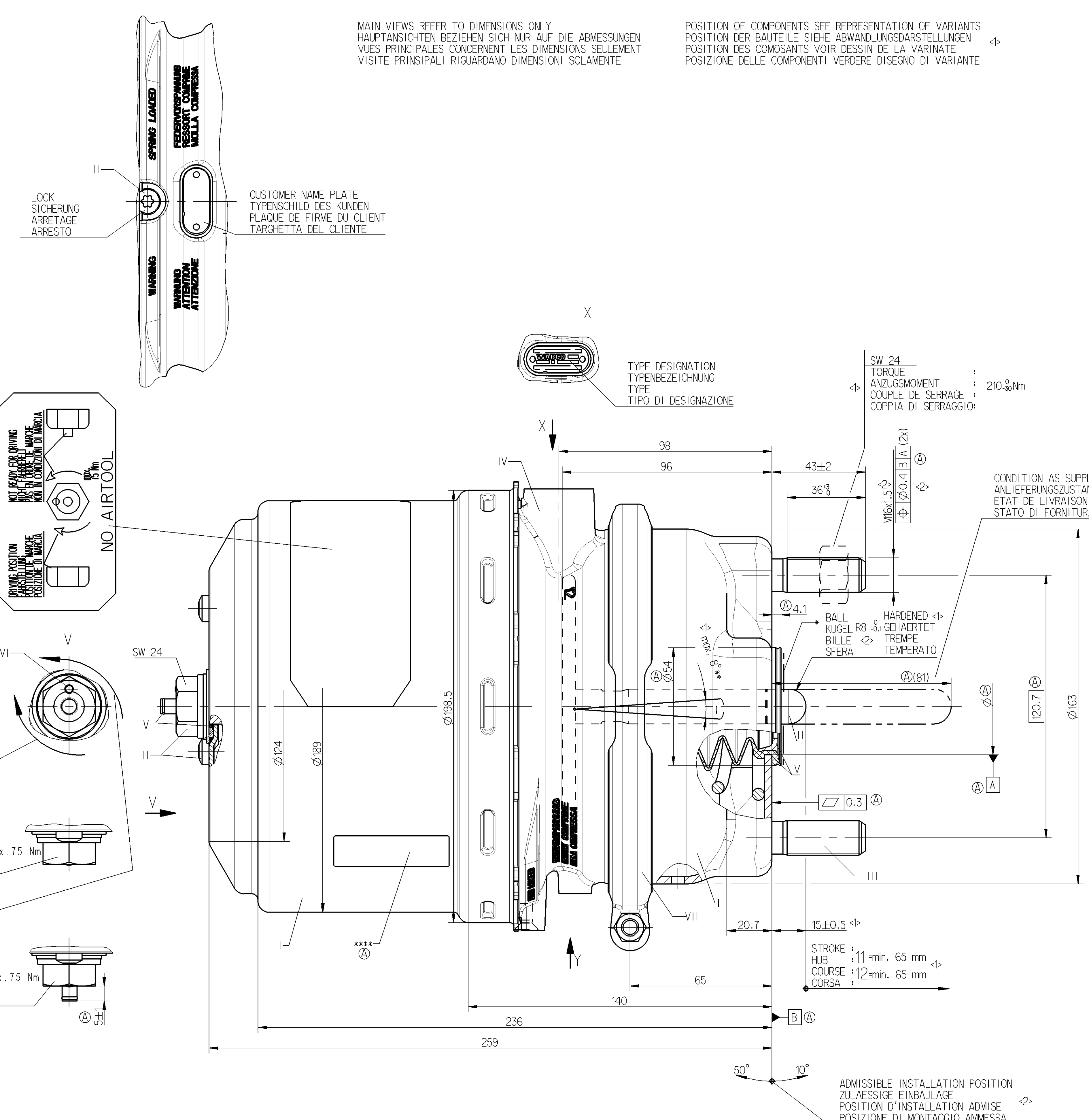
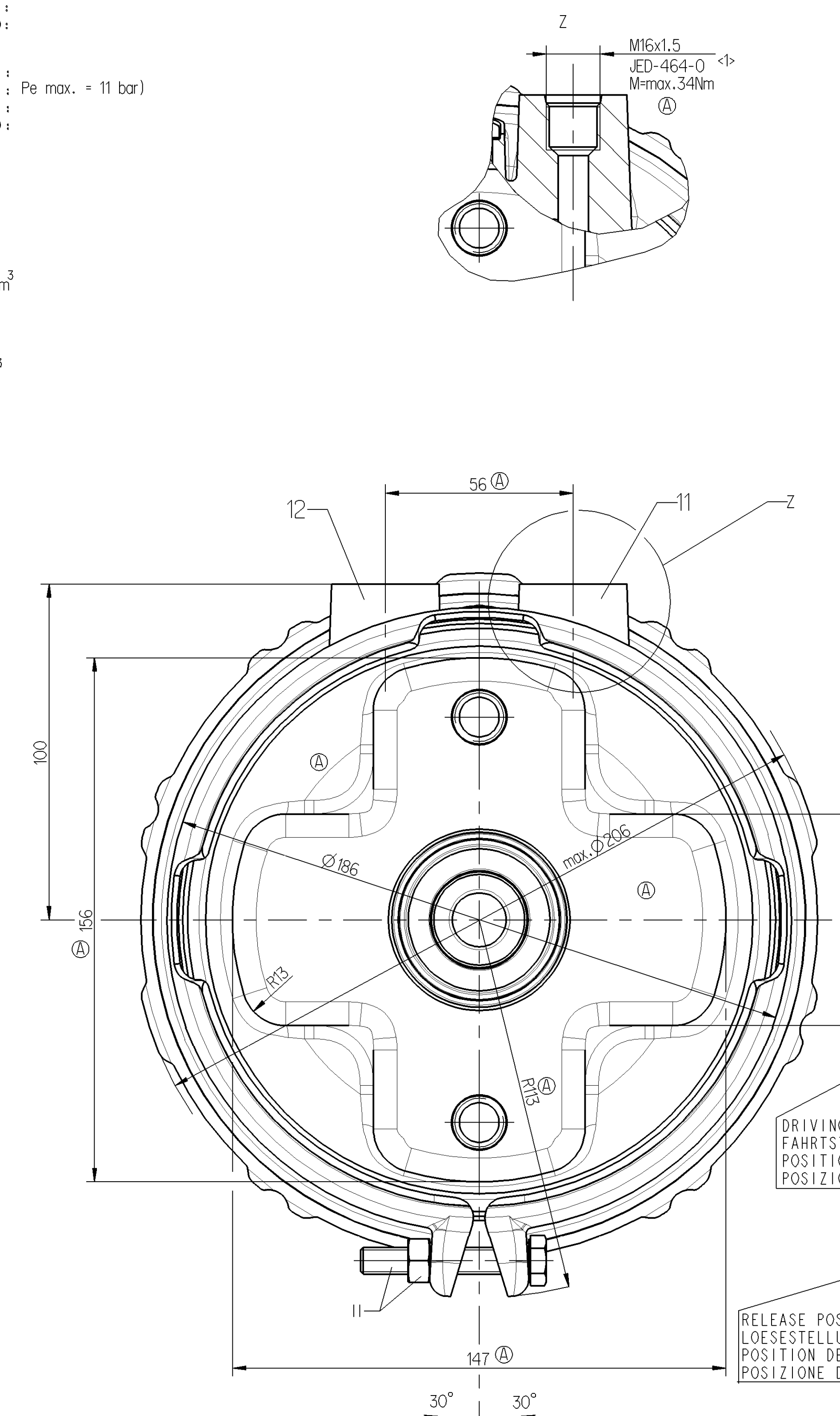
OUTPUT FORCE OF SERVICE BRAKE PART AT  
 KRAFTABGABE DES BETRIEBSBREMSTEILES BEI  
 EFFORT DE POUSSEE DU DISPOSITIF DU FREIN DE SERVICE SOUS  
 FORZA DI SPINTA DELLA SEZIONE DI FRENO DI SERVIZIO PER : 6.0 bar

OUTPUT FORCE OF SPRING BRAKE PART, RELEASE PRESSURE  
 KRAFTABGABE DES FEDERSPEICHERS, LOESEDROCK  
 EFFORT DE POUSSEE DU DISPOSITIF RESSORT, PRESSION DE DESSERRAGE  
 FORZA DI SPINTA DELLA SEZIONE A MOLLA, PRESSIONE DI RILASCIO : pe 5.3±0.3 bar

FORCE OF RETURN SPRING OF SERVICE BRAKE PART  
 RUECKSTELLFEDERKRAFT DES BETRIEBSBREMSTEILES  
 EFFORT DU RESSORT DE RAPPEL DU DISPOSITIF DU FREIN DE SERVICE  
 FORZA DELLA MOLLA DI RITORNO DELLA SEZIONE DI FRENO DI SERVIZIO

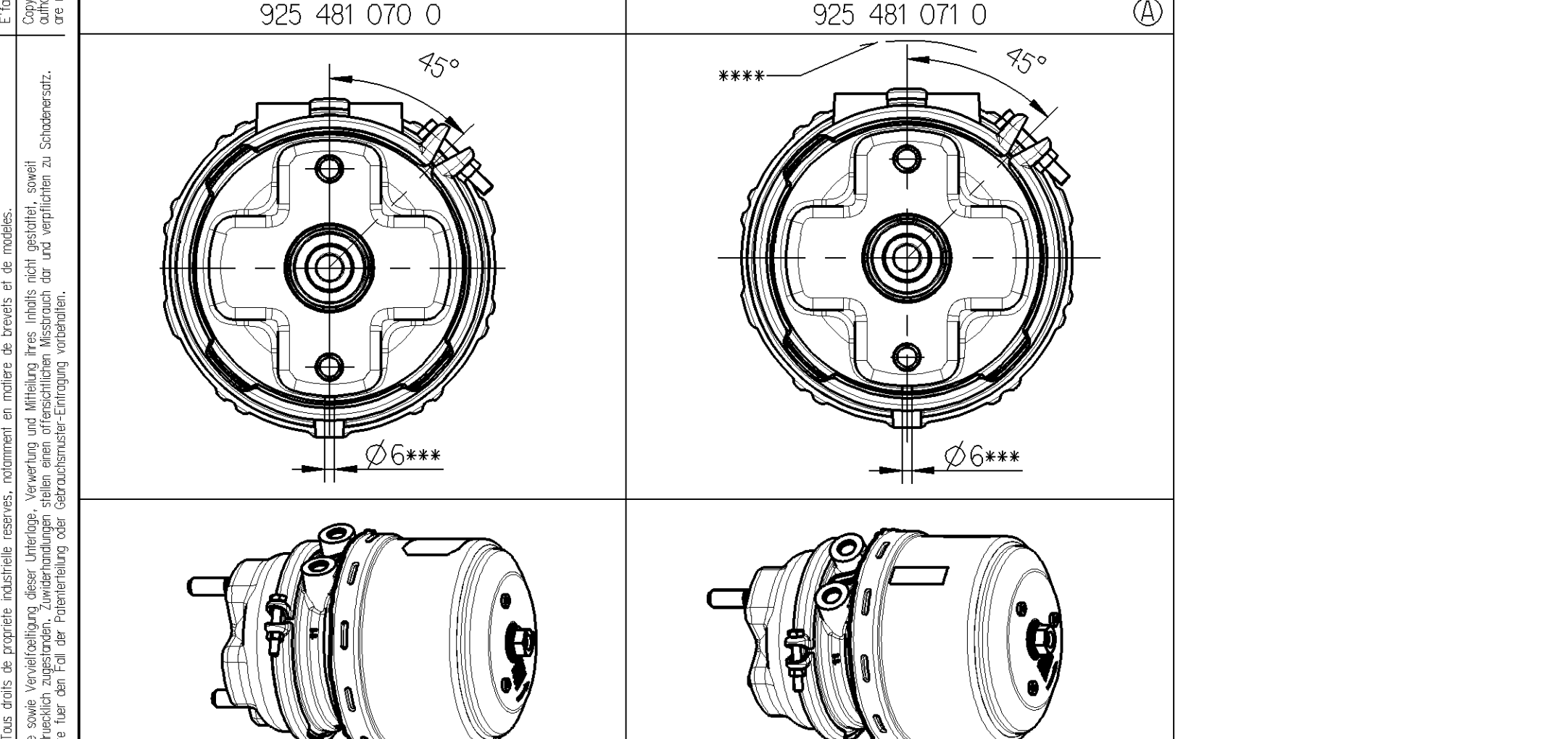
DEFLECTION : max. 8° AT STROKE  
 AUSLENKUNG : max. 8° BEI HUB  
 DEFLEXION : A COURSE  
 DEVIAZIONE : A CORSA

IN THIS ZONE : AT STROKE  
 IN DIESEM BEREICH : BARCODE LABEL  
 DANS CETTE ZONE :  
 IN QUESTA ZON :



SEALING SURFACE  
 DICHTFLAECHE  
 SURFACE D'ETANCHEITE  
 SUPERFICI DI TENUTA

OPEN BREATHER HOLE  
 OFFEN ATEMUNGSBOHRUNG  
 OUVERT TROU RENIFLEUR  
 APERTO FORO RESPIRATORE



TO BE INSTALLED WITH LOWER BREATHER HOLE OPEN  
 IM EINBAUZUSTAND UNTERE ATEMUNGSBOHRUNG GEOFFNET  
 A MONTER AVEC LE RENIFLEUR INFERIEUR OUVERT  
 INSTALLAZIONE: CON IL FORO DI SFILATO INFERIORE APERTO

DP-07-05/GROUP

10 <- SAFETY CHARACTERISTIC  
 SICHERHEITSMERKMAL  
 CARATTERISTICA DI SICUREZZA

8 <- SIGNIFICANT CHARACTERISTIC  
 WESENTLICHES MERKMAL  
 CARATTERISTICA SIGNIFICANTE  
 CARATTERISTICA SIGNIFICATIVA

MAIN VIEWS REFER TO DIMENSIONS ONLY  
 HAUPTANSICHTEN BEZIEHEN SICH NUR AUF DIE ABMESSUNGEN  
 VUES PRINCIPALES CONCERNENT LES DIMENSIONS SEULEMENT  
 VISITE PRINCIPALI RIGUARDANO DIMENSIONI SOLAMENTE

POSITION OF COMPONENTS SEE REPRESENTATION OF VARIANTS  
 POSITION DER BAUTEILE SIEHE ABWANDLUNGSARSTELLUNGEN <->  
 POSITION DES COMPOSANTS VOIR DESSIN DE LA VARIANTE  
 POSIZIONE DELLE COMPONENTI VERDERE DISEGNO DI VARIANTE

General Specification: JED-554-0 - See ISO 14405-1:1		Further Technical Data:	
Doc. Code	Sheet	Date	Issue
925 481 070 0	20721842	2013-02-15	1
Customer No.	7422096490	Customer Name	RENAULT TRUCKS
Delivery Position	RELEASED POSITION	24/30	10.2
Type	DRIVING POSITION	24/30	10.2
Mass	10.2	Mass	10.2
Customer's No.	KUNDEN-NR.	Customer Name	RENAULT TRUCKS
Delivery Position	RELEASED POSITION	24/30	10.2
Type	DRIVING POSITION	24/30	10.2
Mass	10.2	Mass	10.2
Customer's No.	KUNDEN-NR.	Customer Name	RENAULT TRUCKS
Delivery Position	RELEASED POSITION	24/30	10.2
Type	DRIVING POSITION	24/30	10.2
Mass	10.2	Mass	10.2

