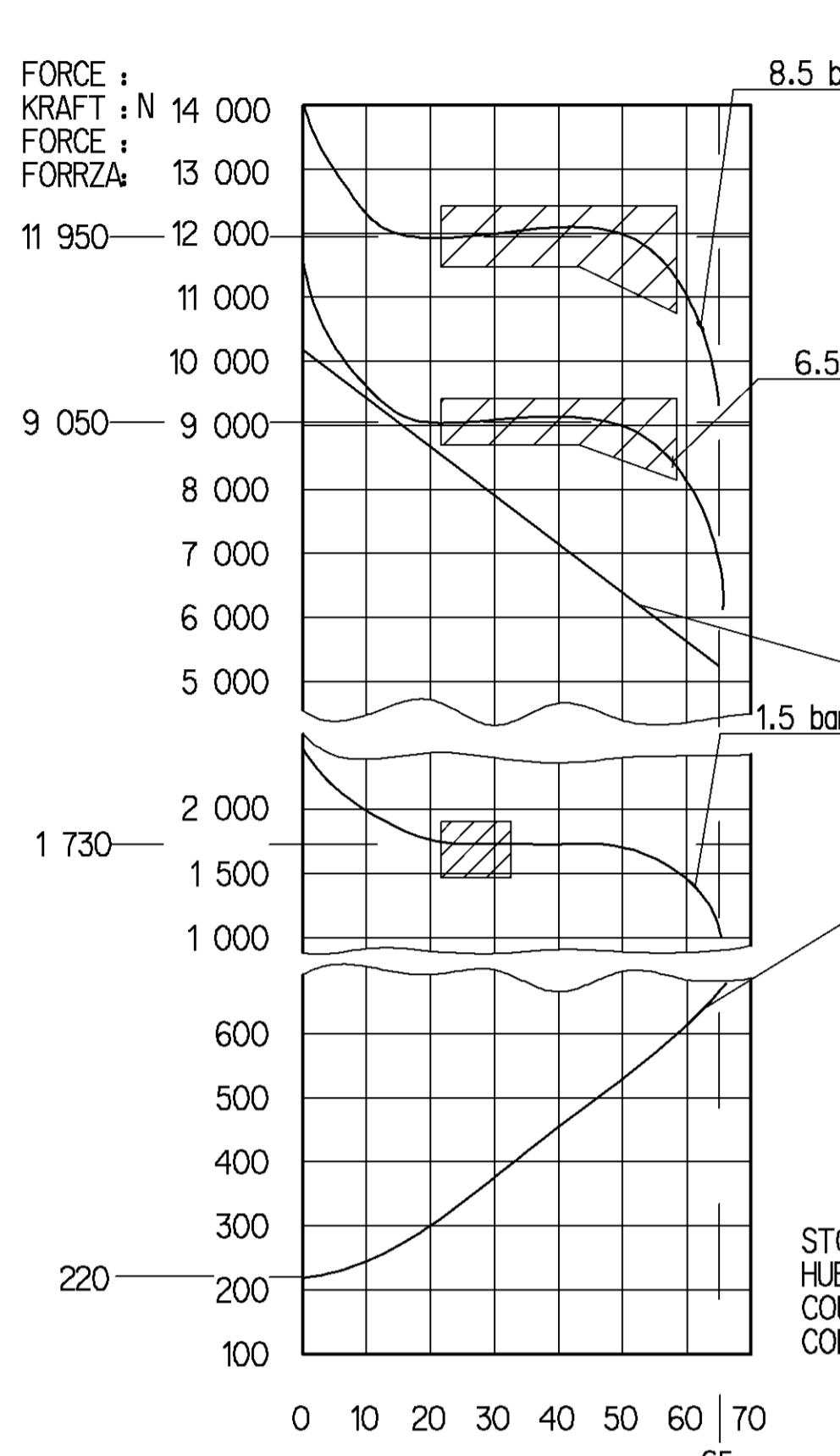


SURFACE PROTECT. OBERFL. SCHUTZ		MEDIUM : AIR	NOMINAL DIAMETER : MIN Ø8.5	WIDTH ACROSS FLATS SW SCHALLESSELWEITE
I JED-240-3		MEDIUM : LUFT	DIAMETRE NOMINAL : MIN Ø8.5	SURPLATS
II JED-256-1		FLUIDO : AIR	DIAMETRO NOMINALE :	LAGHEZZA IN CHIAVE
III JED-371		THERMAL RANGE OF APPLICATION : THERMISCHER ANWENDUNGSBEREICH : -40°C...+80°C		
IV AL, JED-259		BANNE D'APPLICATION TERMIQUE : CAMPO DI APPLICAZIONE TERMICA :		
V GUMMI / KUNSTSTOFF		PORT : SERVICE BRAKING SYSTEM, WORKING PRESSURE : (TEMPORARILY : Pe max. = 10.2 bar (KURZZEITIG : Pe max. = 13 bar)		
VI MS		ANSCHLUSS : 11 BETRIEBSBREMSEANLAGE, BETRIEBSDRUCK : (DE COURTE DUREE : (BREVE TEMPO SOLO :		
VII JED-240-2		ORIFICE : DISPOSITIF DE FREINAGE DE SERVICE, PRESSION D'UTILISATION : (DE COURTE DUREE : (BREVE TEMPO SOLO :		
VIII TECHNICAL DATA TECHNISCHE DATEN		PORT : SPRING BRAKE CYLINDER, WORKING PRESSURE : (TEMPORARILY : Pe max. = 8.5 bar (KURZZEITIG : Pe max. = 11 bar)		
IX		ANSCHLUSS : 12 FEDERSPEICHERZYLINDER, BETRIEBSDRUCK : (DE COURTE DUREE : (BREVE TEMPO SOLO :		
X		ORIFICE : CYLINDRE A RESSORT, PRESSION D'UTILISATION : (DE COURTE DUREE : (BREVE TEMPO SOLO :		
		ORIFIZIO : CILINDRO A MOLLA, PRESSIONE DI ESERCIZIO :		



AIR VOLUME OF SERVICE BRAKE PART AT 2/3 OF STROKE
HUBVOLUMEN DES BETRIEBSBREMSTEILES BEI 2/3 HUB
VOLUME D'AIR DU DISPOSITIF DU FREIN DE SERVICE A 2/3 DE LA COURSE
VOLUME D'ARIA DELLA SEZIONE A MOLLA : ca. 0.80x10³ cm³

AIR VOLUME OF SPRING BRAKE PART
HUBVOLUMEN DES FEDERSPEICHERS
VOLUME D'AIR DU DISPOSITIF RESSORT
VOLUME D'ARIA DELLA SEZIONE A MOLLA : ca. 1.5x10³ cm³

OUTPUT FORCE OF SERVICE BRAKE PART AT
KRAFTABGABE DES BETRIEBSBREMSTEILES BEI
EFFORT DE POUSSEE DU DISPOSITIF DU FREIN DE SERVICE SOUS
FORZA DI SOINA DELLA SEZIONE DI FRENO DI SERVIZIO PER : pe 5.1 ± 0.3 bar

OUTPUT FORCE OF SPRING BRAKE PART RELEASE PRESSURE
KRAFTABGABE DES FEDERSPEICHERS, LOESEDRUCK
EFFORT DE POUSSEE DU DISPOSITIF RESSORT, PRESSION DE DESSERRAGE
FORZA DI SPINIA DELLA SEZIONE A MOLLA, PRESSIONE DI RILASCIO :

FORCE OF RETURN SPRING OF SERVICE BRAKE PART
RUECKSTELTKRAFT DES BETRIEBSBREMSTEILES
EFFORT DU RESSORT DE RAPPEL DU DISPOSITIF DU FREIN DE SERVICE
FORZA DELLA MOLLA DI RITORNO DELLA SEZIONE DI FRENO DI SERVIZIO

SEALING SURFACE
DICHTFLAECHE
SURFACE D'ETANCHETTE
SUPERFICI DI TENUTA

DEFLECTION : max. 8° AT STROKE
AUSLENKUNG : max. 8° BEI HUB
DEFLEXION : A COURSE
DEVIATIONE : A CORSA

*** OPEN BREATHER HOLE
OFFEN ATMUNGSBOHRUNG
OUVERT TROU RENIFLEUR
APERTO FORO RESPIRATORE

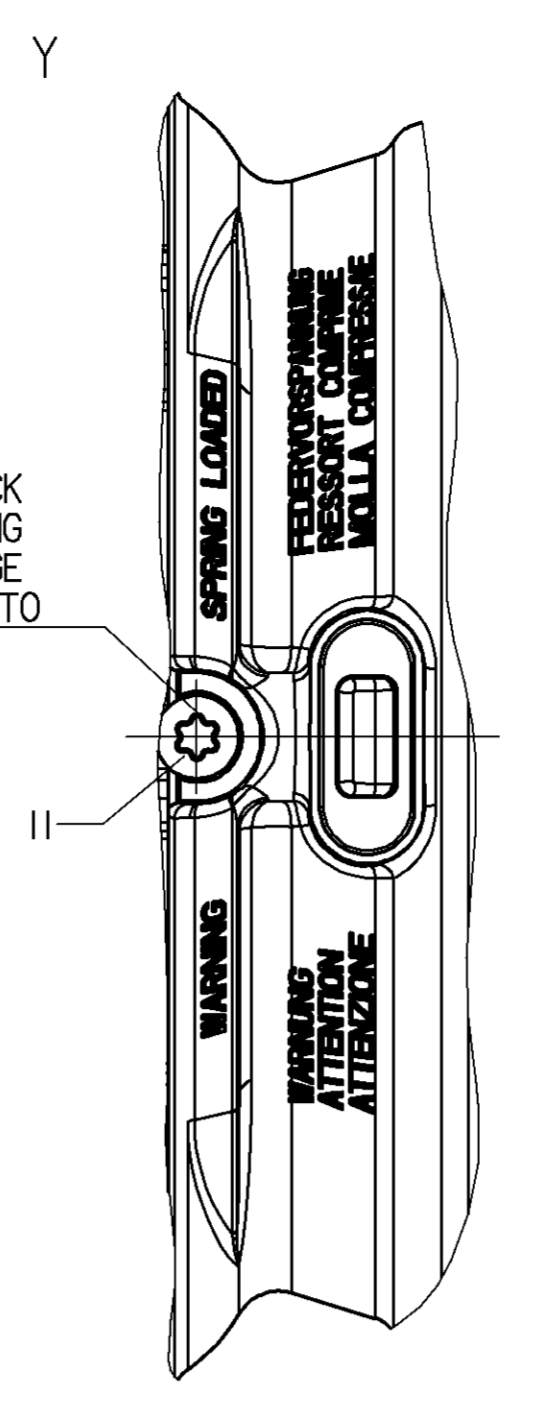
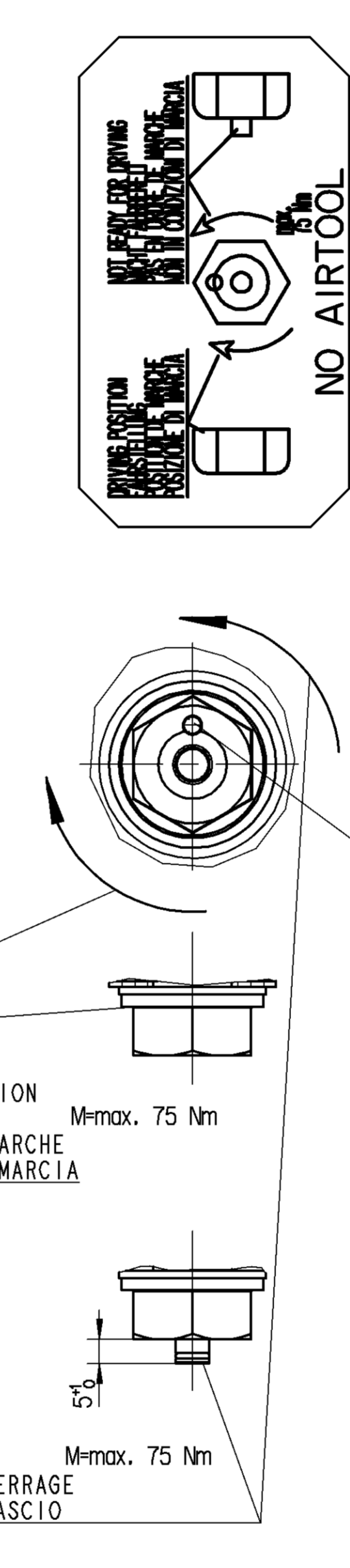
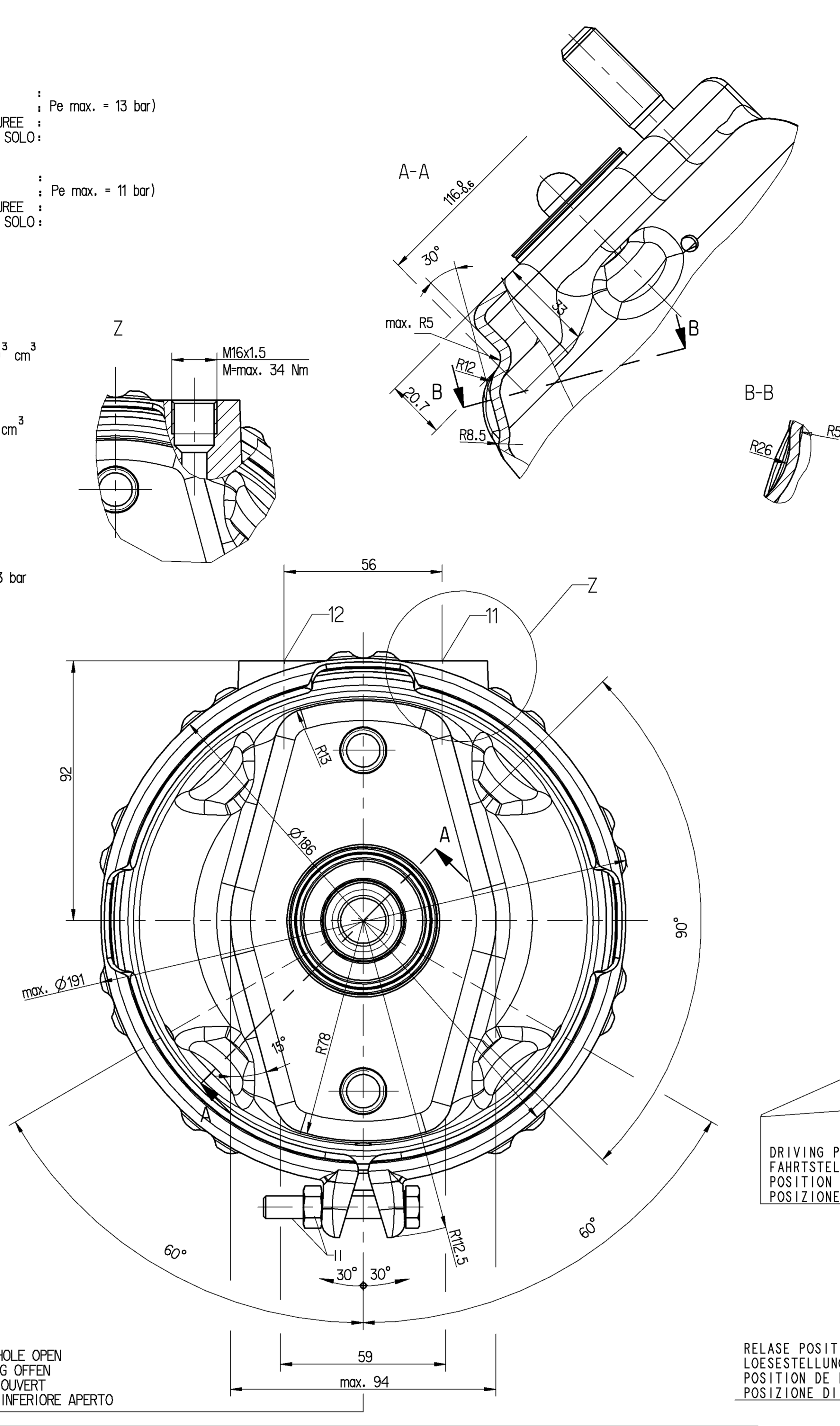
DELIVERY ANLIEFERUNG
LIVRAISON
FORNITURA

RELEASE POSITION LOESSTELLUNG
POSITION DE DESSERRAGE
POSIZIONE DI RILASCIO

DRIVING POSITION FAHRTSTELLUNG
POSITION DE MARCHE
POSIZIONE DI MARCIA

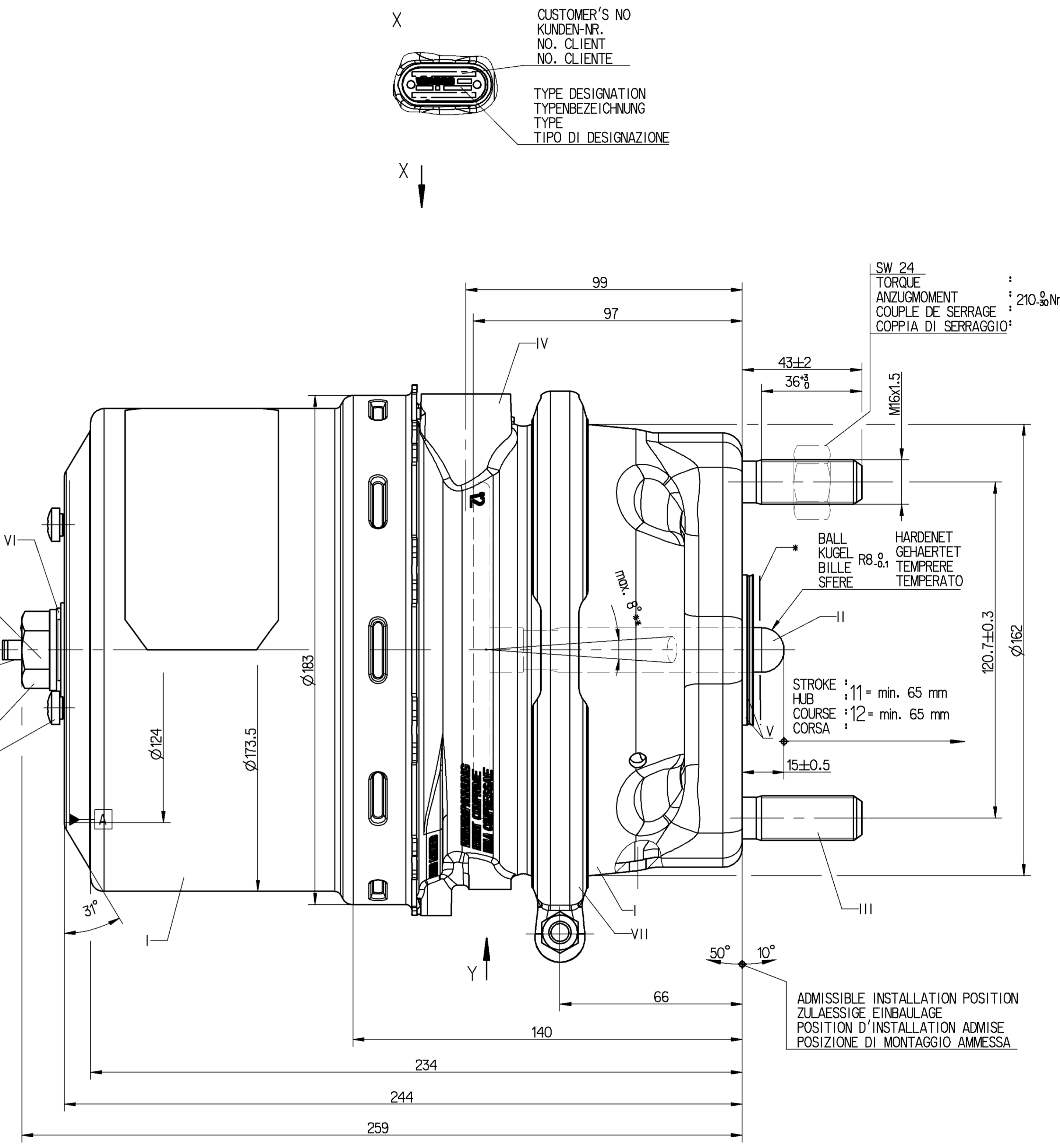
VARIANT ABWANDLUNG
VARIANTE
VARIANTE

TO BE INSTALLED WITH LOWER BREATHER HOLE OPEN
IM EINBAUZUSTAND UNTERE ATMUNGSBOHRUNG OFFEN
A MONTER AVEC LE RENIFLARD INFÉRIEUR OUVERT
INSTALLAZIONE: CON IL FORO DI SFIATO INFERIORE APERTO



MAIN VIEWS REFER TO DIMENSIONS ONLY
HAUPTANSICHTEN BEZIEHEN SICH NUR AUF DIE ABMESSUNGEN
VUES PRINCIPALES CONCERNENT LES DIMENSIONS SEULEMENT
VISITE PRINCIPALI RIGUARDANO DIMENSIONI SOLAMENTE

POSITION OF COMPONENTS SEE REPRESENTATION OF VARIATIONS
POSITION DER BAUTEILE SIEHE ABWANDLUNGSDARSTELLUNGEN
POSITION DES COMPOSANTS VOIR DESSIN DE LA VARIANTE
POSIZIONE DELLE COMPONENTI VERDERE DISEGNO DI VARIANTE



925 481 080 0																					
1.5																					
1		2		3		4		5		6		7		8		9		10		11	

GENERAL SPECIFICATION JED-354-0		PROVENIENZA DISEGNO COPIA		DATE		SIGNATURE		WABCO	
FURTHER TECHNICAL DATA		SHEET		TO		DESIGN		TRISTOP® - CYLINDER	
DOC. CODE		8 11		8 11		DESIGNER		TRISTOP® - ZYLINDER	
CLASS		II		I		DRAWN		CILINDRO-TRISTOP®	
FINE		0.5		1.0		EXPERT CODE		CILINDRO-TRISTOP®	
MEDIUM		X		2.0		SCALE		CILINDRO-TRISTOP®	
COARSE		2.0		3.5		8 11		PRODUCT IDENTIFICATION NO.	
TAPPED HOLES ACC. ISO 4039 / 40-92		A		0		1:1		925 481 089 0	
10 TOLERANCE CLASS APPLIED UNLESS OTHERWISE SPECIFIED		A		0		1:1		DOC. CODE SHEET	
								653 1/1	
								REPLACEMENT FOR	