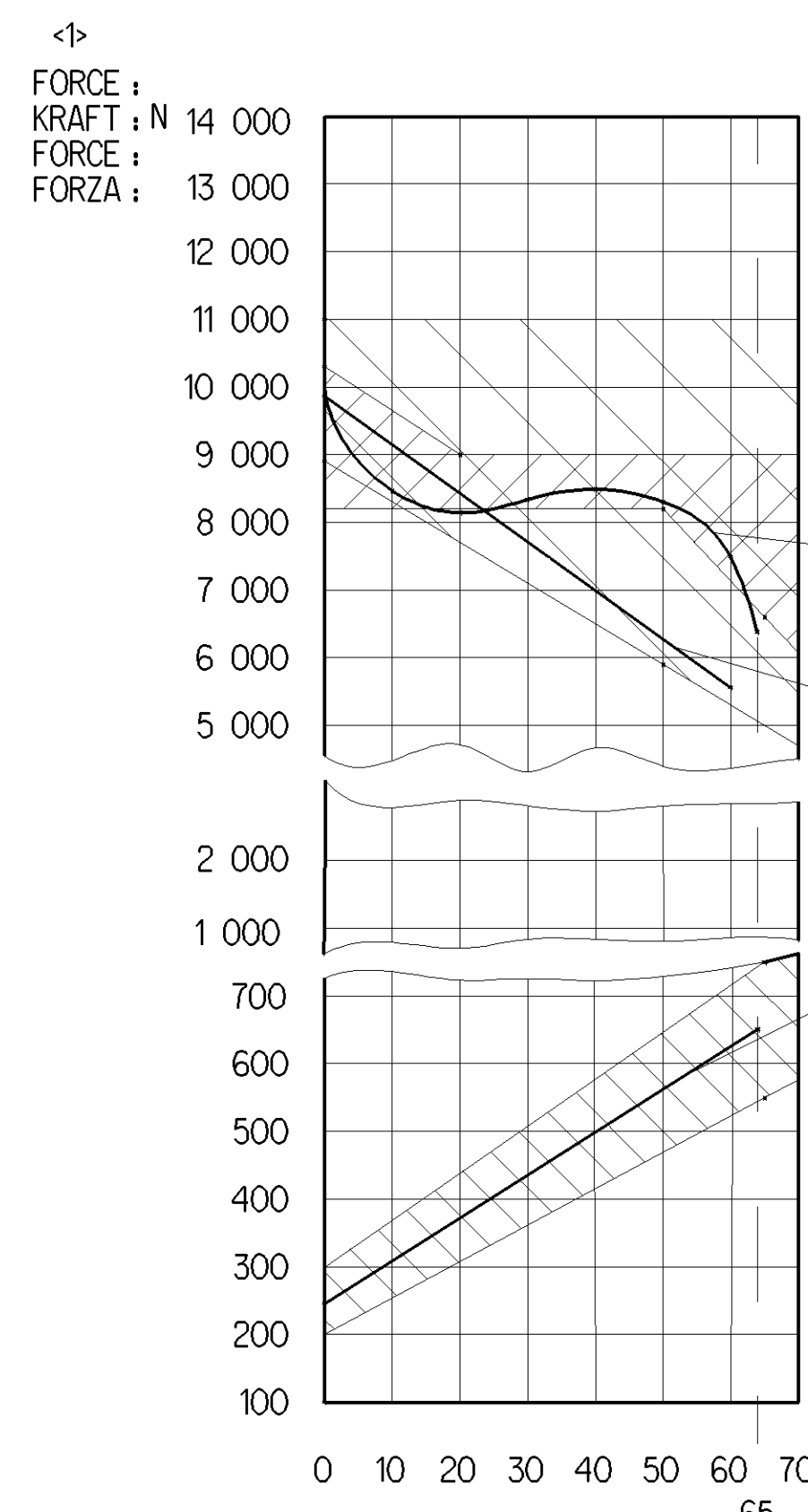


SURFACE PROTECT. OBERFL. SCHUTZ		MEDIUM : AIR	NOMINAL DIAMETER : MIN Ø8.5	WIDTH ACROSS FLATS SW SCHLÜSSELWEITE
I	JED-240-4	FLUIDE : AIR	DIAMETRE NOMINAL : Ø8.5	SURFLATS LAGHEZZA IN CHIAVE
II	JED-256-1	THERMAL RANGE OF APPLICATION : THERMISCHER ANWENDUNGSBEREICH : -45°C...+80°C <math>\leftrightarrow</math> BAMME D'APPLICATION TERMIQUE : CAMPO DI APPLICAZIONE TERMICA :		
III	JED-371	PORT : SERVICE BRAKING SYSTEM, WORKING PRESSURE : Pe max. = 10.2 bar (TEMPORARILY : Pe max. = 13 bar)		
IV	AL, JED-259	ANSCHLUSS : 11 BETRIEBSBREMSANLAGE, BETRIEBSDRUCK (KURZZEITIG : Pe max. = 13 bar)		
V	RUBBER / PLASTIC	ORIFICE : DISPOSITIF DE FREINAGE DE SERVICE, PRESSION D'UTILISATION (DE COURTE DUREE : Pe max. = 13 bar)		
VI	JED-240-2	ORIFIZIO : DISPOSITIVO DI FREINATURA DI SERVIZIO, PRESSIONE DI ESERCIZIO (BREVE TEMPO SOLO : Pe max. = 13 bar)		
VII	JED-247-0	PORT : SPRING BRAKE CYLINDER, WORKING PRESSURE : Pe max. = 8.5 bar (TEMPORARILY : Pe max. = 11 bar)		
TECHNICAL DATA TECHNISCHE DATEN		ANSCHLUSS : 12 FEDERSPEICHERZYLINDER, BETRIEBSDRUCK (KURZZEITIG : Pe max. = 11 bar)		
		ORIFICE : CYLINDRE A RESSORT, PRESSION D'UTILISATION (DE COURTE DUREE : Pe max. = 11 bar)		
		ORIFIZIO : CILINDRO A MOLLA, PRESSIONE DI ESERCIZIO (BREVE TEMPO SOLO : Pe max. = 11 bar)		

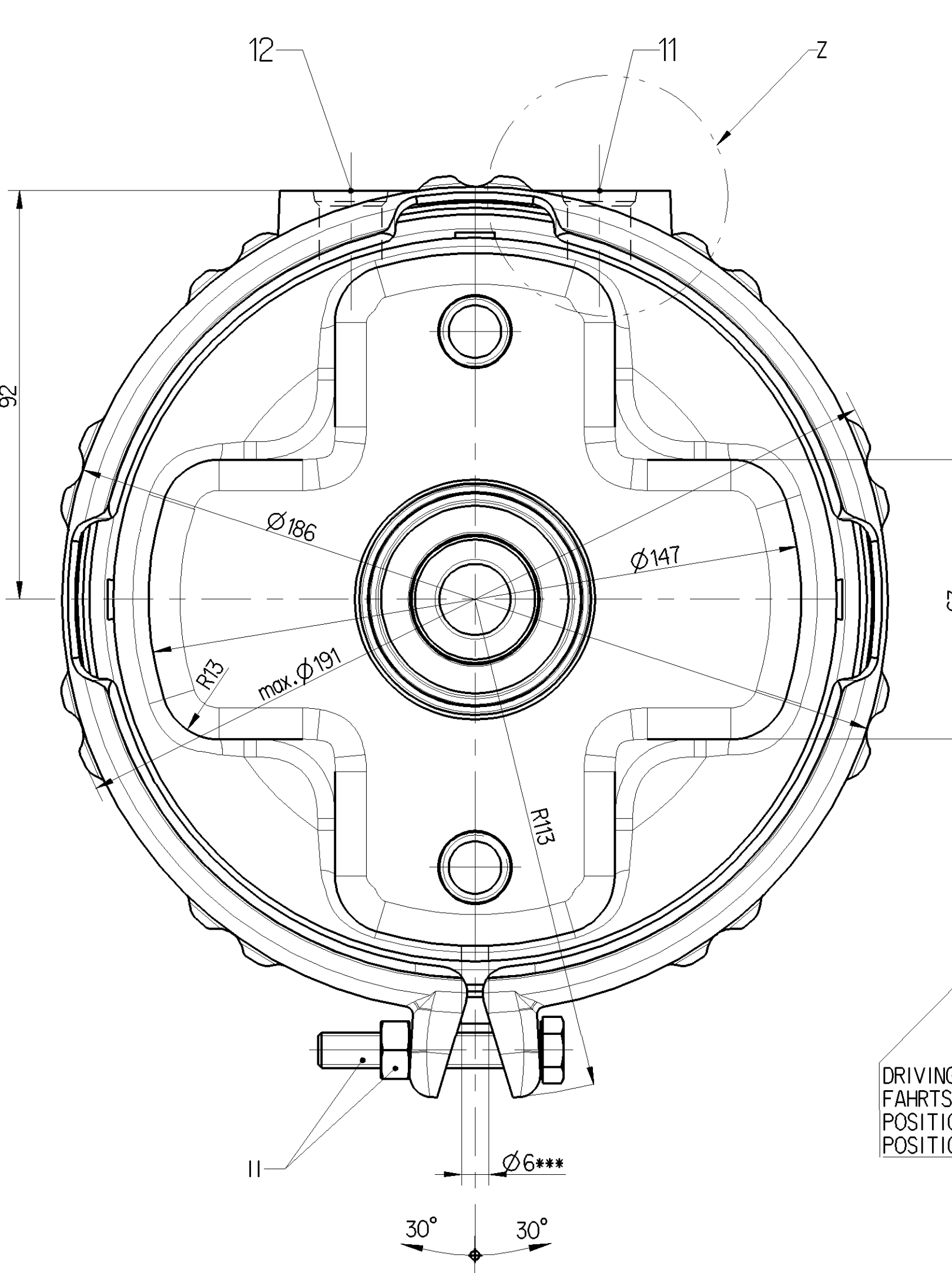
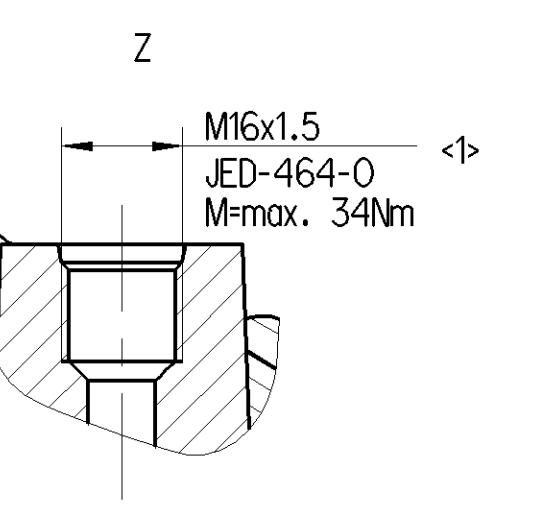


- SEALING SURFACE DICHTFLÄCHE SURFACE D'ÉTANCHÉITÉ SUPERFICII DI TENUTA
- DEFLECTION : max. 8° AT STROKE AUSLENKUNG : max. 8° BEI HUB DEFLÉXION : max. 8° A COURSE DEVIATION : max. 8° A CORSA
- OPEN BREATHER HOLE OFFEN ATMUNGSBOHRUNG OUVERT TROU RENIFLEUR APERTO FORO RESPIRATORE
- IN THIS ZONE IN DIESEM BEREICH DANS CETTE ZONE IN QUESTA ZONA BARCODE LABEL

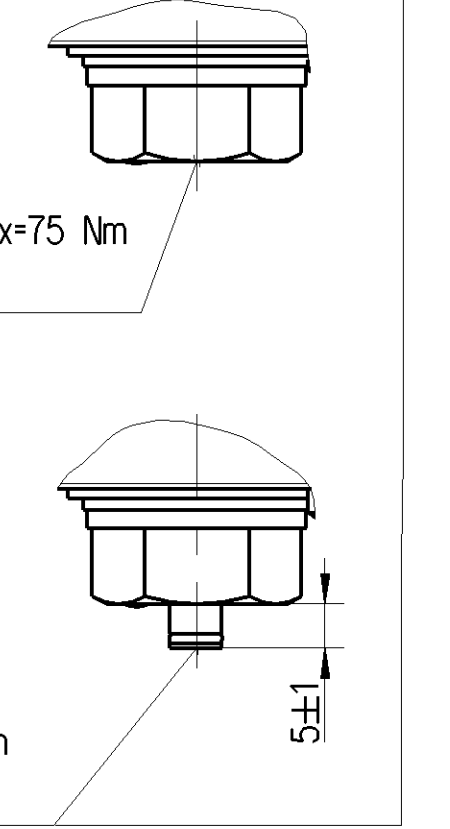
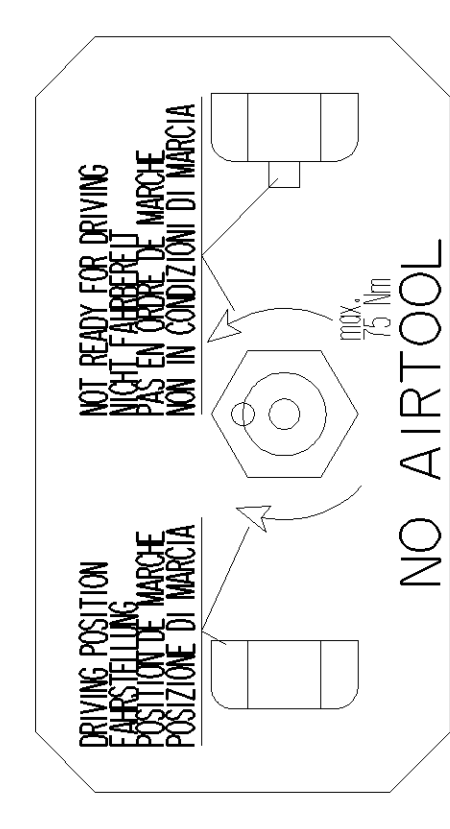
VARIANT ABWANDLUNG VARIANTE VARIANTE

925 481 108 0	925 481 115 0	925 481 116 0	925 481 117 0	925 481 118 0
925 481 110 0	925 481 113 0	925 481 114 0	925 481 124 0	925 481 125 0

POSITION OF COMPONENTS SEE REPRESENTATION OF VARIANTS POSITION DER BAUTEILE SIEHE ABWANDLUNGSDARSTELLUNGEN POSITION DES COMPOSANTS VOIR DESSIN DE LA VARIANTE POSIZIONE DELLE COMPONENTI VERDERE DISEGNO DI VARIANTE



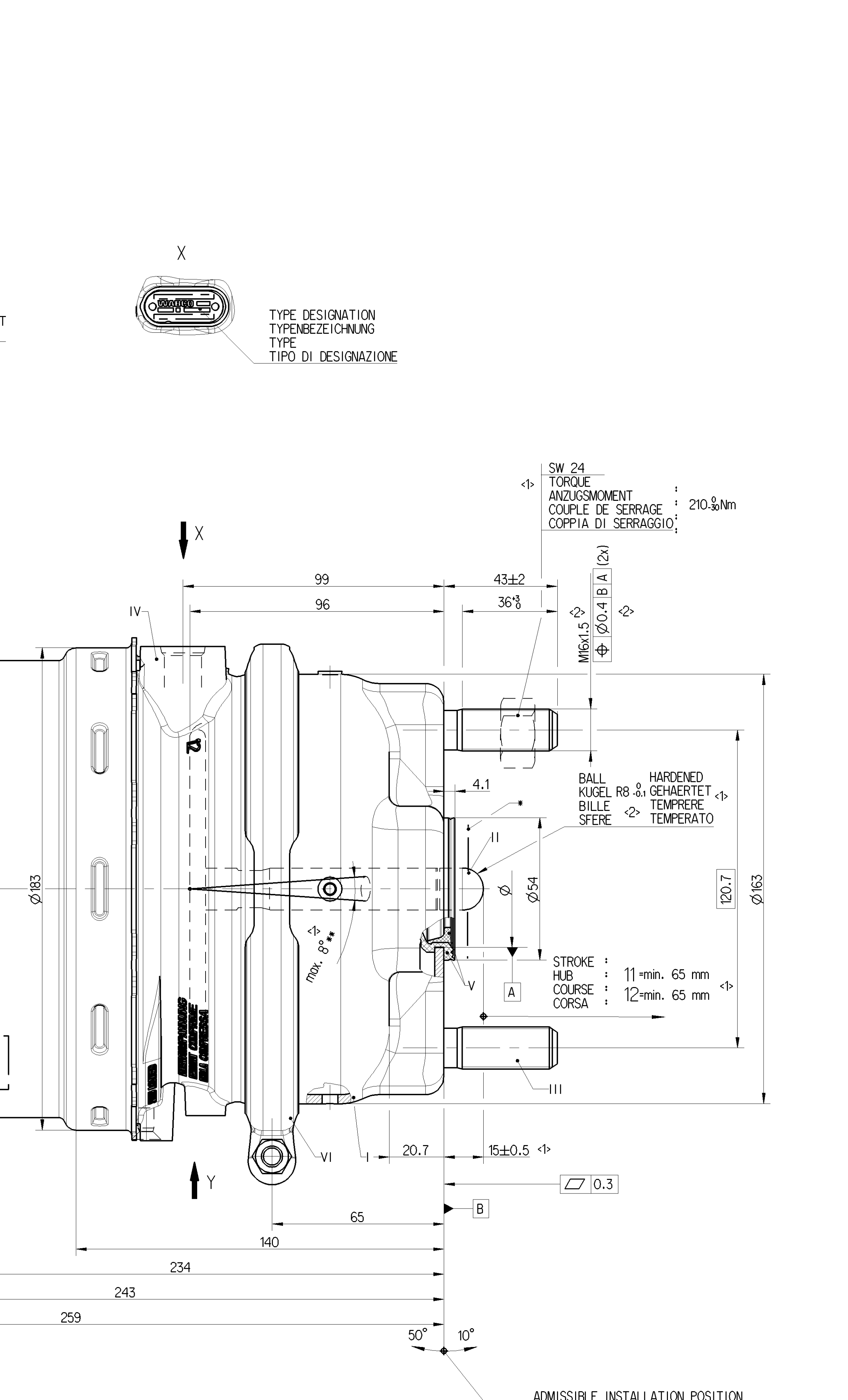
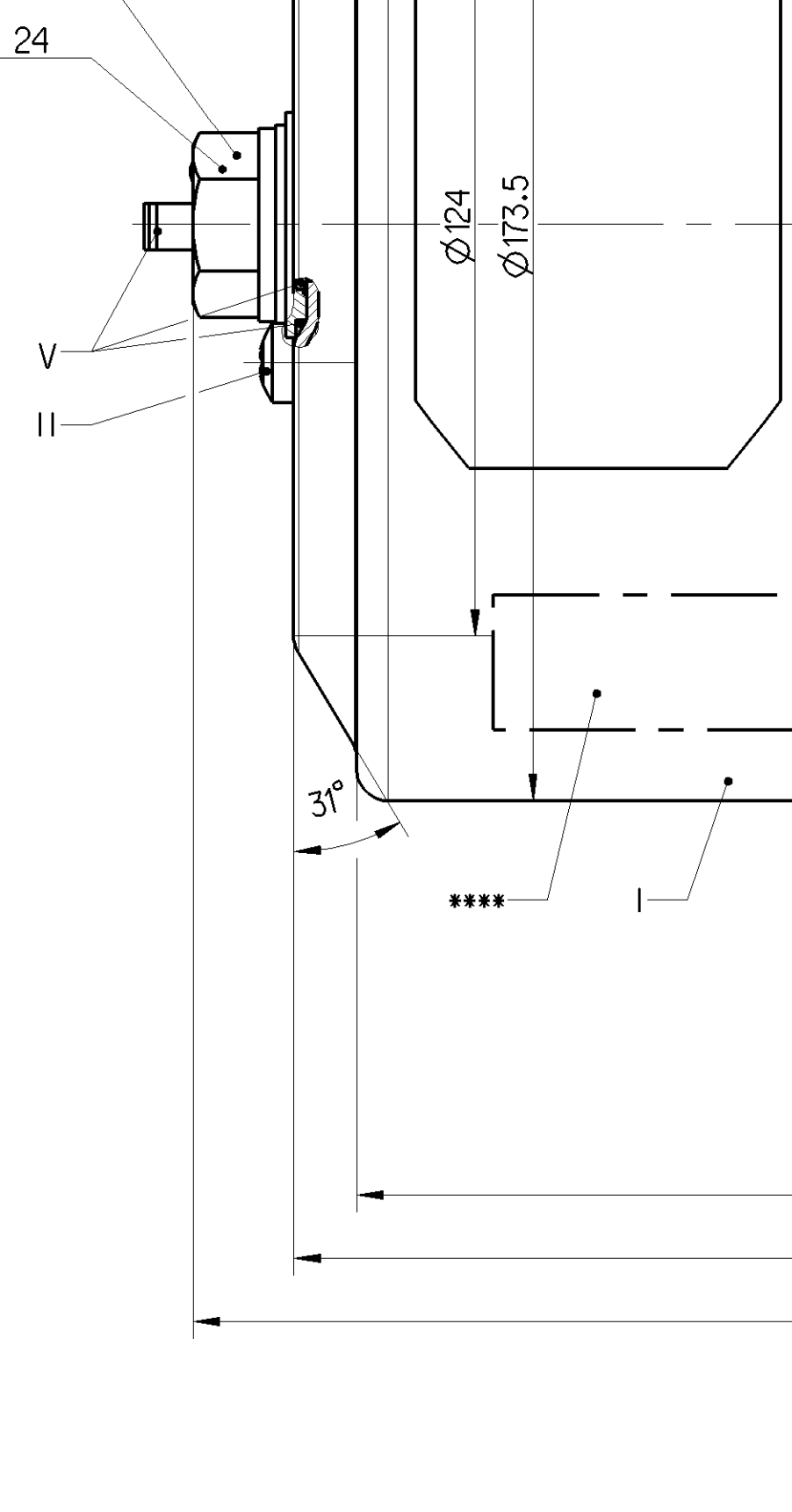
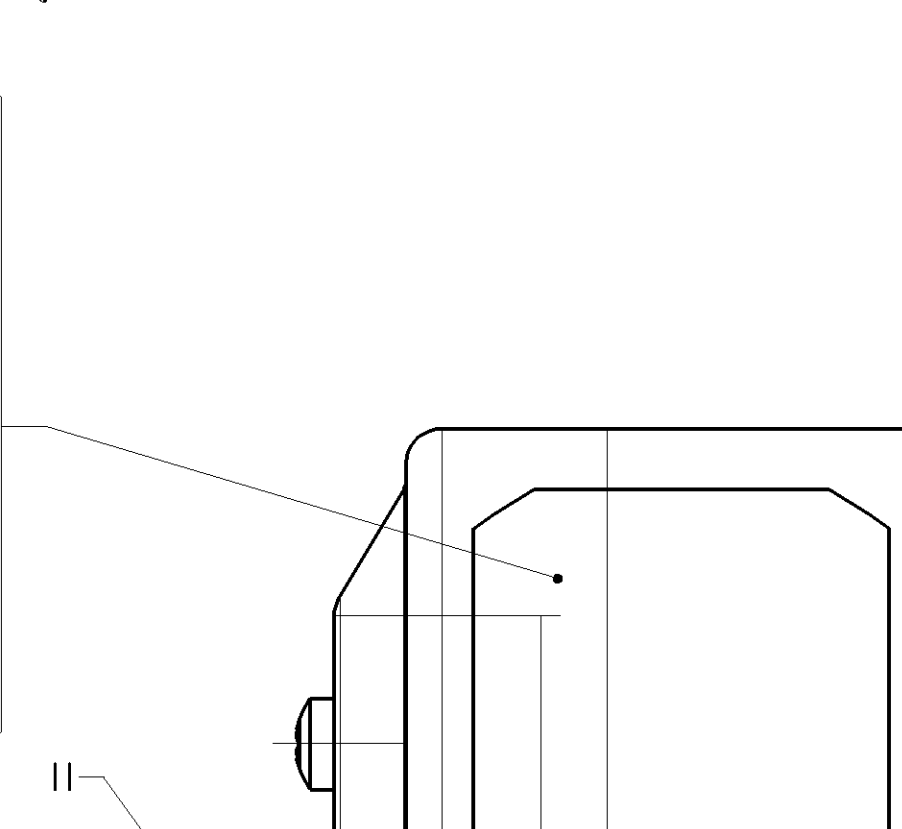
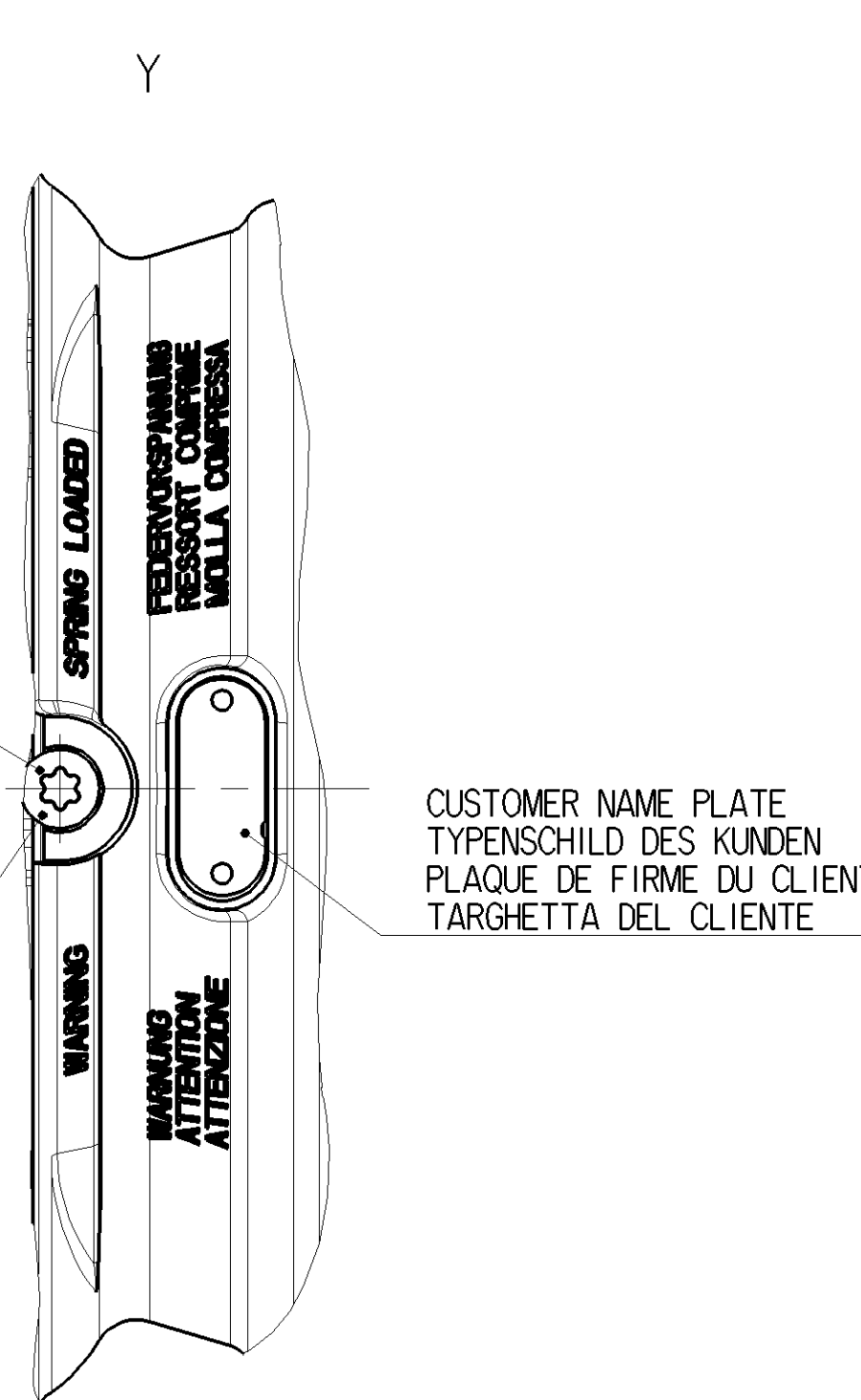
- DRIVING POSITION : FAHRTSTELLUNG POSITION DE MARCHÉ : POSIZIONE DI MARCIA : Mmax=75 Nm
- RELEASE POSITION : LOESESTELLUNG POSITION DE DESSERRAGE : POSIZIONE DI RILASCIO : Mmax=75 Nm



- TO BE INSTALLED WITH LOWER BREATHER HOLE OPEN IM EINBAUZUSTAND UNTERE ATMUNGSBOHRUNG GEOEFFNET A MONTER AVEC LE RENIFLARD INFÉRIEUR OUVERT INSTALLAZIONE: CON IL FORO DI SFILATO INFERIORE APERTO

ADMISSIBLE INSTALLATION POSITION ZULÄSSIGE EINBAULAGE POSITION D'INSTALLATION ADMISE POSIZIONE DI MONTAGGIO AMMESSA

MAIN VIEWS REFER TO DIMENSIONS ONLY HAUPTANSICHTEN BEZIEHEN SICH NUR AUF DIE ABMESSUNGEN VUES PRINCIPALES CONCERNENT LES DIMENSIONS SEULEMENT VISITE PRINCIPALI RIGUARDANO DIMENSIONI SOLAMENTE



DP-07-05/GROUP

10 <math>\leftrightarrow</math> SAFETY CHARACTERISTIC SICHERHEITSMERKMAL CARATTERISTIQUE DE SECURITE CARATTERISTICA DI SICUREZZA

8 <math>\leftrightarrow</math> SIGNIFICANT CHARACTERISTIC WESENTLICHES MERKMAL CARATTERISTIQUE SIGNIFIANTE CARATTERISTICA SIGNIFICATIVA

925 481 125 0	20844353	-	RELEASE POSITION (N)
925 481 124 0	20844352	-	RELEASE POSITION (N)
925 481 118 0	-	7420809445	RELEASE POSITION
925 481 117 0	-	7420809444	RELEASE POSITION
925 481 116 0	20742392	-	DRIVING POSITION
925 481 115 0	20742393	-	DRIVING POSITION
925 481 114 0	-	7420573922	RELEASE POSITION
925 481 113 0	-	7420573923	RELEASE POSITION
925 481 110 0	-	7420533213	RELEASE POSITION
925 481 108 0	20742394	-	DRIVING POSITION

General Specification: JED-554-D, Size: ISO 14405-11-E		Copyright WABCO	
Further Technical Data: Sheet: 1 To: 1		Date: 2014-06-05	
Doc. Code: 2014-06-05		Kinos	
Range of Nominal Dimensions (x mm): 0.5 to 6.5		Szczytki	
Class: 11		8.46	
Flow: 0.5 to 2.0		1.1	
Medium: X 1.0 to 3.0		145	
Course: 2.0 to 3.5		15	
Tapped Hole acc. JED-464-0		A O	
Tapped Hole acc. JED-464-0		PrvE	

WABCO		TRISTOP® - CYLINDER	
TRISTOP® - ZYLINDER		24/24	
CYLINDRO-TRISTOP®		053 ML 1/1	
CILINDRO-TRISTOP®		2 x N 5400	