

**SURFACE PROTECT. OBERFL. SCHUTZ**

I	JED-240-4
II	JED-256-1
III	JED-371
IV	AL - JED-259
V	RUBBER/ PLASTIC
VI	JED-240-2
VII	JED-378-2
VIII	MS
IX	

MEDIUM : AIR  
 FLUIDE : AIR  
 FLUIDO : ARIA

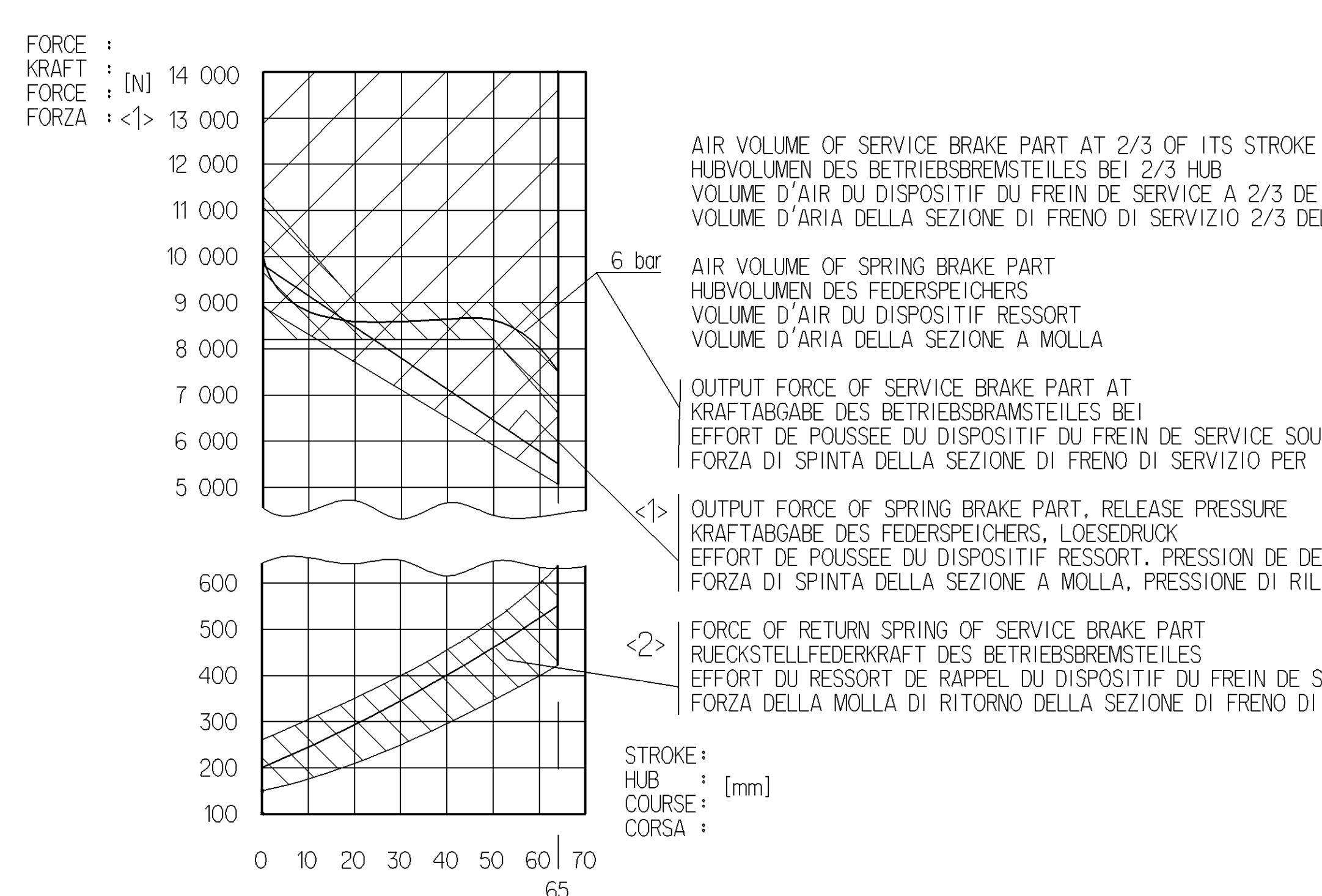
NOMINAL DIAMETER :  
 NENNWEITE :  
 DIAMETRE NOMINAL : MIN Ø8.5  
 DIAMETRO NOMINALE :

WIDTH ACROSS FLATS  
 SCHLUSSELWEITE  
 SURPLATS  
 LARGHEZZA IN CHIAVE

THermal RANGE OF APPLICATION :  
 THERMISCHER ANWENDUNGSBEREICH : -40°C...+80°C <1>  
 GAMME D'APPLICATION THERMIQUE :  
 CAMPO DI APPLICAZIONE TERMICA :

PORT : SERVICE BRAKING SYSTEM, WORKING PRESSURE : (TEMPORARILY :  
 ANSCHLUSS : 11 BETRIEBSBREMSEANLAGE, BETRIEBSDRUCK : (KURZZEITIG :  
 FLUIDE : AIR : Pe max. = 10.2 bar (DE COURTE DUREE : Pe max. = 13 bar)  
 FLUIDO : ARIA : (BREVE TEMPO SOLO :  
 ORIFICE : DISPOSITIF DE FREINAGE DE SERVICE, PRESSION D'UTILISATION :  
 ORIFIZIO : DISPOSITIVO DI FRENATURA DI SERVIZIO, PRESSIONE DI ESERCIZIO :

PORT : SPRING BRAKE CYLINDER, WORKING PRESSURE : (TEMPORARILY :  
 ANSCHLUSS : 12 FEDERSPEICHERZYLINDER, BETRIEBSDRUCK : (KURZZEITIG :  
 FLUIDE : AIR : Pe max. = 8.5 bar (DE COURTE DUREE : Pe max. = 11 bar)  
 FLUIDO : ARIA : (BREVE TEMPO SOLO :



SEALING SURFACE  
 DICHTFLAECHE  
 SURFACE D'ETANCHEITE  
 SUPERFICI DI TENUTA

DEFLECTION : AT STROKE  
 AUSLENKUNG : max. 8° BEI HUB 0 MM  
 DEFLEXION : A COURSE  
 DEVIATIONE : A CORSA

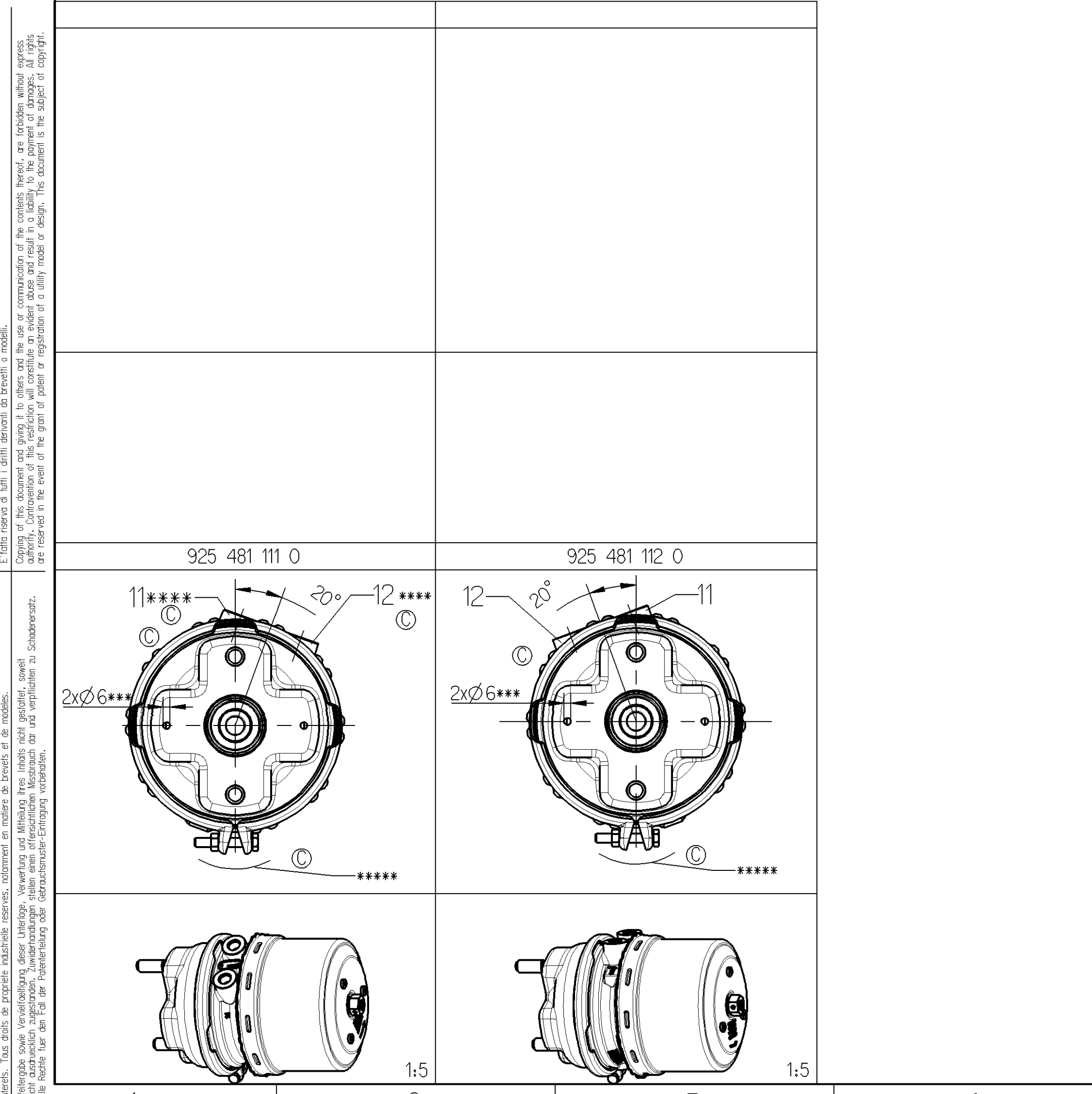
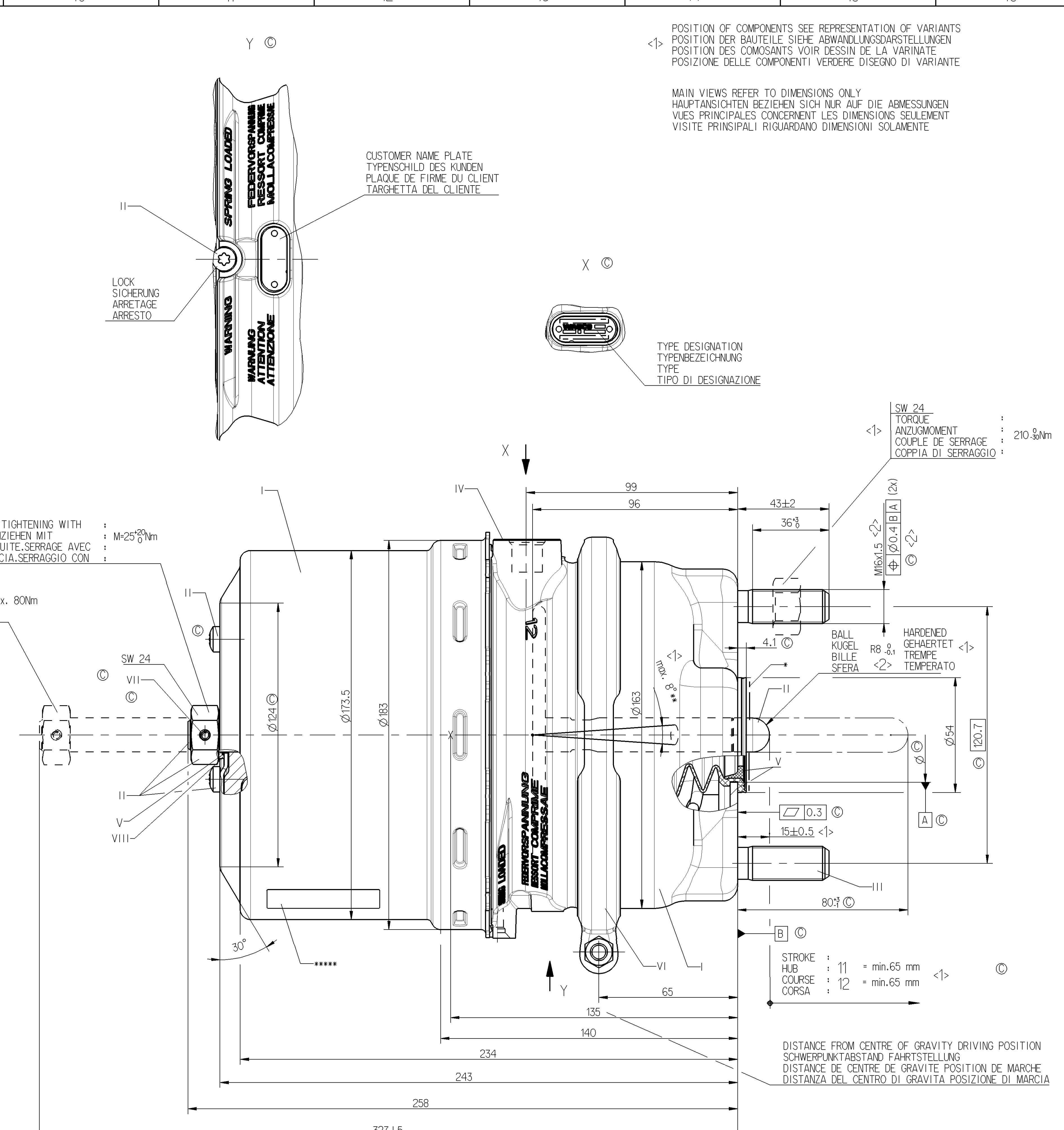
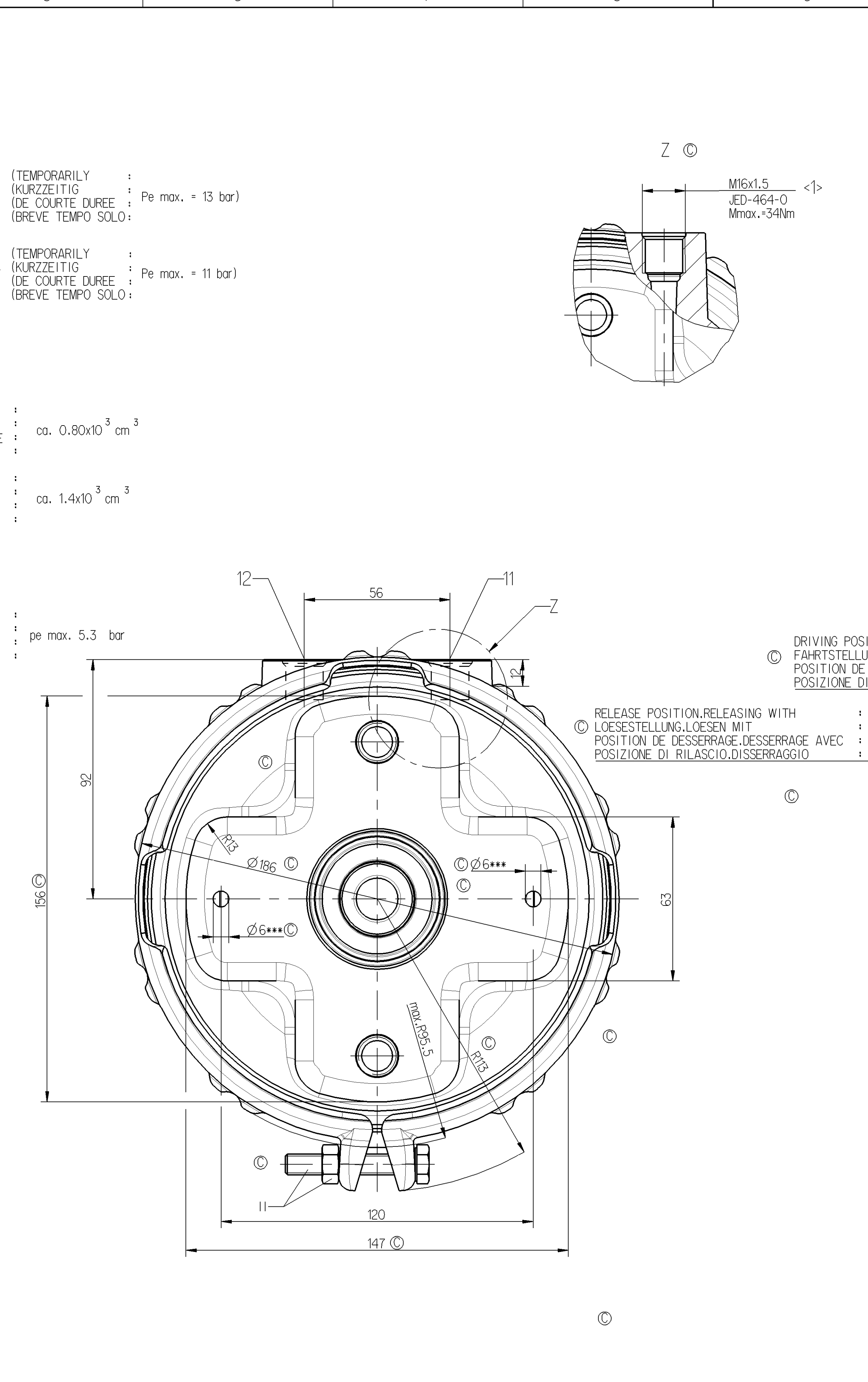
CAUTION : BREATHER HOLE; EXHAUST TO BE ENSURED  
 ACHTUNG : ATMUNGSBOHRUNG; FLUER VERBINDUNG ZUR ATMOSPHAERE SORGEN  
 ATTENTION : TROU DE RENIFLEUR; ECHAPPEMENT DOIT ETRE GARANTI  
 ATTENZIONE : FORO DI RESPIRATORE; SCARICO DEVE ESSERE GARANTI

SWITCHED POSITION OF PORT 11 AND 12  
 SCHALTSTELLUNGEN VON ANSCHLUSS 11 UND 12  
 POSITIONS DE L'ORIFICE 11 ET 12  
 POSIZIONI DELL'ORIFIZIO 11 E 12

IN THIS ZONE :  
 IN DIESEM BEREICH : BARCODE LABEL  
 DANS CETTE ZONE :  
 IN QUESTA ZONA :

ADMISSIBLE INSTALLATION POSITION : VERTICAL  
 ZULAESSIGE EINBAULAGE : SENKRECHT  
 POSITION D'INSTALLATION ADMISE : VERTICALE  
 POSIZIONE DI MONTAGGIO AMMESSA : VERTICALE

VARIANT  
 ABWANDLUNG  
 VARIANTE  
 VARIANTE



DP-07-05/GROUP

SAFETY CHARACTERISTIC  
 SICHERHEITSMERKMAL  
 CARACTERISTIQUE DE SECURITE  
 CARATTERISTICA DI SICUREZZA

SIGNIFICANT CHARACTERISTIC  
 WESENTLICHES MERKMAL  
 CARACTERISTIQUE SIGNIFIANTE  
 CARATTERISTICA SIGNIFICATIVA

925 481 112 0	7424425720	-	RELEASE POSITION	8.1
925 481 111 0	7424425719	-	RELEASE POSITION	8.1
RENAULT		VOLVO		
CUSTOMER'S NO. KUNDEN-NR. No. CLIENT No. CLIENTE		DELIVERY POSITION ANLIEFERUNGSTELLUNG POSITION DE LIVRAISON POSIZIONE DI FORNITURA		MASS GEWICHT MASSE MASSA (kg)

General Specification: JED-354-0		Design: 2011-01-17		Date: 2011-01-17		Author: M. Stabinski		Checked: M. Stabinski		Approved: M. Stabinski	
Further Technical Data:		DIN: 19164		DIN: 19164		DIN: 19164		DIN: 19164		DIN: 19164	
Range of Nominal Dimensions (mm)		1.0 - 2.0		3.0 - 4.0		5.0 - 6.5		8.0 - 10.0		12.0 - 15.0	
Material: 1.4308		1.4308		1.4308		1.4308		1.4308		1.4308	
Finish: 0.3		0.3		0.3		0.3		0.3		0.3	
Tapped Holes acc. JED-464-0		M6x1.5		M6x1.5		M6x1.5		M6x1.5		M6x1.5	
Tolerance class: 12h/18H		12h/18H		12h/18H		12h/18H		12h/18H		12h/18H	