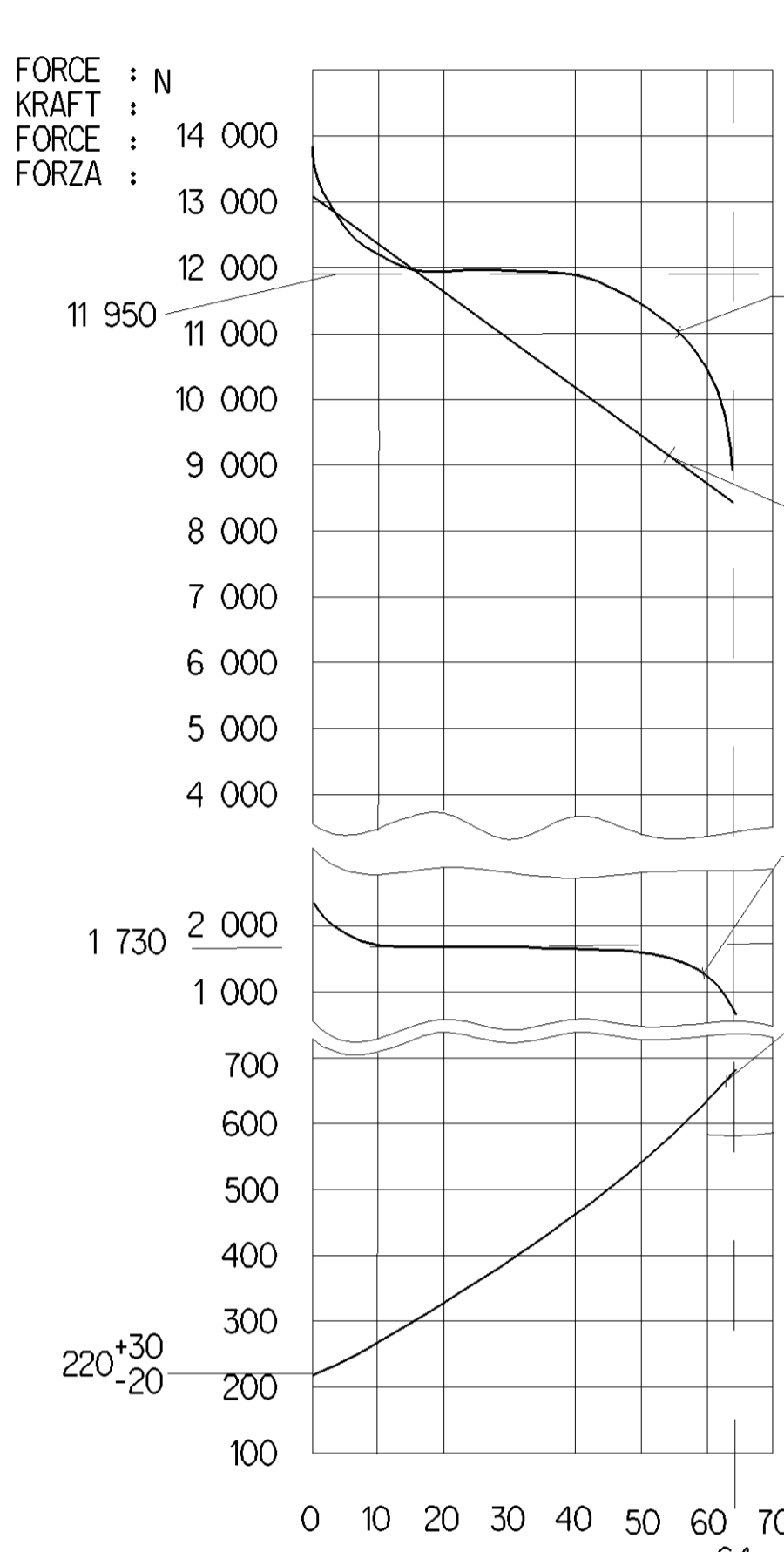


SURFACE PROTECT. OBERFL. SCHUTZ		MEDIUM : AIR MEDIUM : LUFT FLUIDE : AIR FLUIDO : ARIA	NOMINAL DIAMETER : NENNWEITE : MIN Ø8.5 DIAMETRE NOMINAL : DIAMETRO NOMINALE :	WIDTH ACROSS FLATS SOHLSELWEITE SURPLATS LARGHEZZA IN CHIAVE
I	JED-240-3	THERMAL RANGE OF APPLICATION : THERMISCHER ANWENDUNGSBEREICH : -40°C...+80°C BAMME D'APPLICATION TERMIQUE : CAMPO DI APPLICAZIONE TERMICA :		
II	JED-256-1	PORT : SERVICE BRAKING SYSTEM, WORKING PRESSURE ANSCHLUSS : 11 BETRIEBSBREMSEANLAGE, BETRIEBSDRUCK ORIFICE : DISPOSITIF DE FREINAGE DE SERVICE, PRESSION D'UTILISATION ORIFIZIO : DISPOSITIVO DI FRENATURA DI SERVIZIO, PRESSIONE DI ESERCIZIO		
III	JED-371	PORT : SPRING BRAKE CYLINDER, WORKING PRESSURE ANSCHLUSS : 12 FEDERSPEICHERZYLINDER, BETRIEBSDRUCK ORIFICE : CILINDRO A RESSORT, PRESSION D'UTILISATION ORIFIZIO : CILINDRO A MOLLA, PRESSIONE DI ESERCIZIO		
IV	JED-259			
V	RUBBER/PLASTIC			
VI	MS			
VII	JED-240-2			
VIII	JED-378-4			
TECHNICAL DATA TECHNISCHE DATEN				
IX				
X				



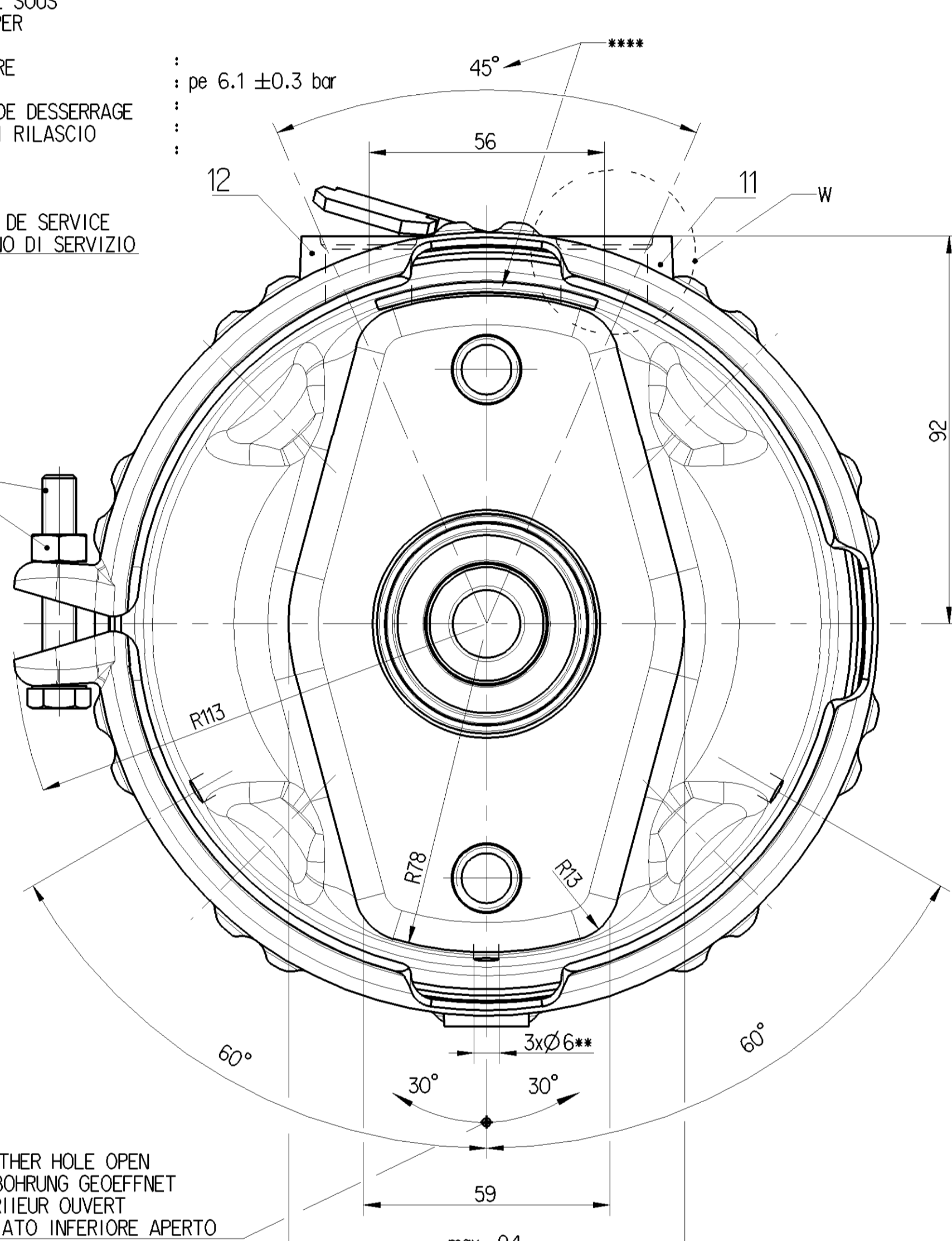
AIR VOLUME OF SERVICE BRAKE PART AT 2/3 OF IT'S STROKE
HUBVOLUMEN DES BETRIEBSBREMSTEILES BEI 2/3 HUB
VOLUME D'AIR DU DISPOSITIF DU FREIN DE SERVICE A 2/3 DE LA COURSE
VOLUME D'ARIA DELLA SEZIONE A MOLLA : ca. 0.80x10³ cm³

AIR VOLUME OF SPRING BRAKE PART
HUBVOLUMEN DES FEDERSPEICHERS
VOLUME D'AIR DU DISPOSITIF RESSORT
VOLUME D'ARIA DELLA SEZIONE A MOLLA : ca. 1.5x10³ cm³

OUTPUT FORCE OF SERVICE BRAKE PART AT
KRAFTABGABE DES BETRIEBSBREMSTEILES BEI
EFFORT DE POUSSEE DU DISPOSITIF DU FREIN DE SERVICE SOUS
FORZA DI SOINA DELLA SEZIONE DI FRENO DI SERVIZIO PER : pe 6.1 ± 0.3 bar

OUTPUT FORCE OF SPRING BRAKE PART, RELEASE PRESSURE
KRAFTABGABE DES FEDERSPEICHERS, LOESEDRUCK
EFFORT DE POUSSEE DU DISPOSITIF RESSORT, PRESSION DE DESSERRAGE
FORZA DI SPINIA DELLA SEZIONE A MOLLA, PRESSIONE DI RILASCIO

FORCE OF RETURN SPRING OF SERVICE BRAKE PART
RUECKSTELLKRAFT DES BETRIEBSBREMSTEILES
EFFORT DU RESSORT DE RAPPEL DU DISPOSITIF DU FREIN DE SERVICE
FORZA DELLA MOLLA DI RITORNO DELLA SEZIONE DI FRENO DI SERVIZIO



DELIVERY ANLIEFERUNG LIVRAISON FORNITURA

RELEASE POSITION LOESESTELLUNG POSITION DE DESSERRAGE POSIZIONE DI RILASCIO

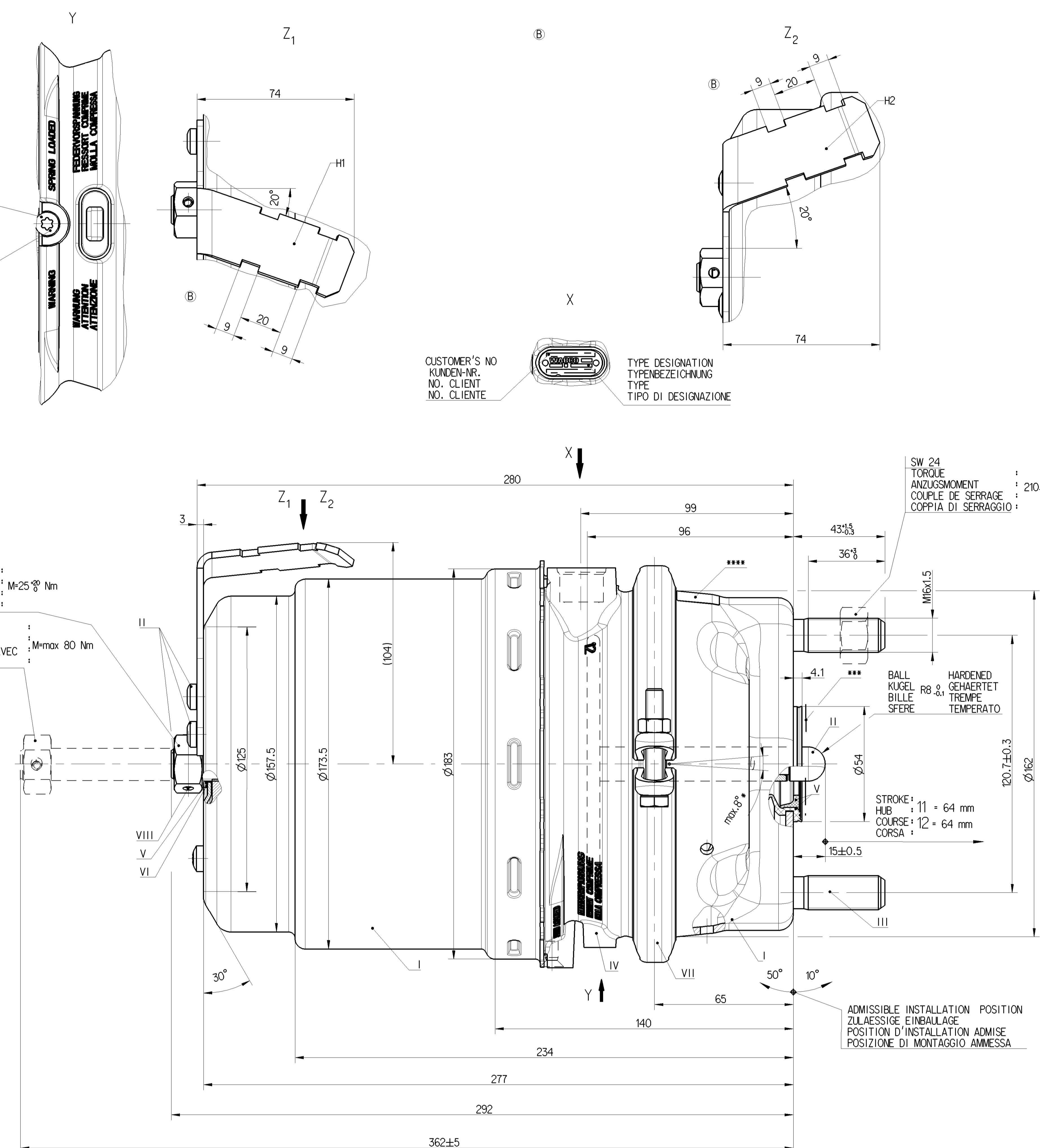
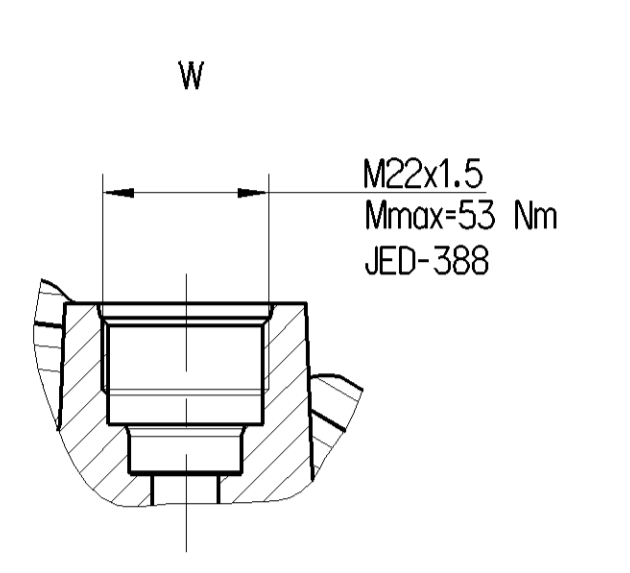
DRIVING POSITION FAHRTSTELLUNG POSITION DE MARCHE POSIZIONE DI MARCIA

DEFLECTION : max. 8° AT STROKE
AUSLENKUNG : max. 8° BEI HUB
DEFLEXION : max. 8° A COURSE
DEVIATION : max. 8° A CORSA

OPEN BREATHER HOLE OFFEN ATMUNGSBOHRUNG OUVERT TROU RENIFLEUR APERTO FORO RESPIRATORE

SEALING SURFACE DICHTFLAECHE SURFACE D'ETANCHETTE SUPERFICI DI TENITA

TO BE INSTALLED WITH LOWER BREATHER HOLE OPEN
IM EINBAUZUSTAND UNTERE ATMUNGSBOHRUNG GEOEFFNET
A MONTER AVEC LE RENIFLARD INFERIEUR OUVERT
INSTALLAZIONE: CON IL FORO DI SFIATO INFERIORE APERTO



DRIVING POSITION, TIGHTENING WITH
FAHRTSTELLUNG, ANZIEHEN MIT
POSITION DE CONDUITE, SERRAGE AVEC
POSIZIONE DI MARCIA, SERRAGGIO CON : M=25±3 Nm

RELEASE POSITION, RELEASING WITH
LOESESTELLUNG, LOSEN MIT
POSITION DE DESSERRAGE, DESSERRAGE AVEC
POSIZIONE DI RILASCIO, DISSERRAGGIO : Mmax 80 Nm

MAIN VIEWS REFER TO DIMENSIONS ONLY
HAUPTANSICHTEN BEZIEHEN SICH NUR AUF DIE ABMESSUNGEN
VUES PRINCIPALES CONCERNENT LES DIMENSIONS SEULEMENT
VISITE PRINCIPALI RIGUARDANO DIMENSIONI SOLAMENTE

POSITION OF COMPONENTS SEE REPRESENTATION OF VARIANTS
POSITION DER BAUTEILE SIEHE ABWANDLUNGSDARSTELLUNGEN
POSITION DES COMPOSANTS VOIR DESSIN DE LA VARIANTE
POSIZIONE DELLE COMPONENTI VERDERE DISEGNO DI VARIANTE

B 925 481 541 0	2114957	H2	9.9
B 925 481 540 0	2114956	H1	9.9
925 481 157 0	1686007	-	9.8
925 481 156 0	1686008	H2	9.9
925 481 155 0	1686009	H1	9.9
925 481 154 0	1686004	-	9.8
925 481 153 0	1686003	-	9.8
925 481 152 0	1686006	-	9.8
925 481 151 0	1686002	-	9.8
925 481 150 0	1686001	-	9.8

General Specifications: JED-388-1, Size ISO 144x100

Further Technical Data: Sheet 1 of 1

Class: 1, 2, 3, 4, 5, 6, 7, 8, 9, 10, 11, 12, 13, 14, 15, 16, 17, 18, 19, 20, 21, 22, 23, 24, 25, 26, 27, 28, 29, 30, 31, 32, 33, 34, 35, 36, 37, 38, 39, 40, 41, 42, 43, 44, 45, 46, 47, 48, 49, 50, 51, 52, 53, 54, 55, 56, 57, 58, 59, 60, 61, 62, 63, 64, 65, 66, 67, 68, 69, 70, 71, 72, 73, 74, 75, 76, 77, 78, 79, 80, 81, 82, 83, 84, 85, 86, 87, 88, 89, 90, 91, 92, 93, 94, 95, 96, 97, 98, 99, 100

WABCO TRISTOP®-CYLINDER TRISTOP®-ZYLINDER CYLINDRO-TRISTOP® CILINDRO-TRISTOP®

Customer's No. KUNDEN-NR. No. CLIENT No. CLIENTE

Support HALTER SUPPORT SUPPORTO

Mass GEWICHT MASSE MASSE [kg]

925 481 159 0

053 ML 1/1

170724 10 x B 5400