

**SURFACE PROTECT. OBERFL. SCHUTZ**

I	JED-240-3
II	JED-256-1
III	JED-371
IV	AL, JED-259
V	RUBBER / PLASTIC
VI	MS
VII	JED-240-2

**TECHNICAL DATA TECHNISCHE DATEN**

**MEDIUM : AIR**  
**MEDIUM : LUFT**  
**FLUIDO : AIR**  
**FLUIDO : ARIA**

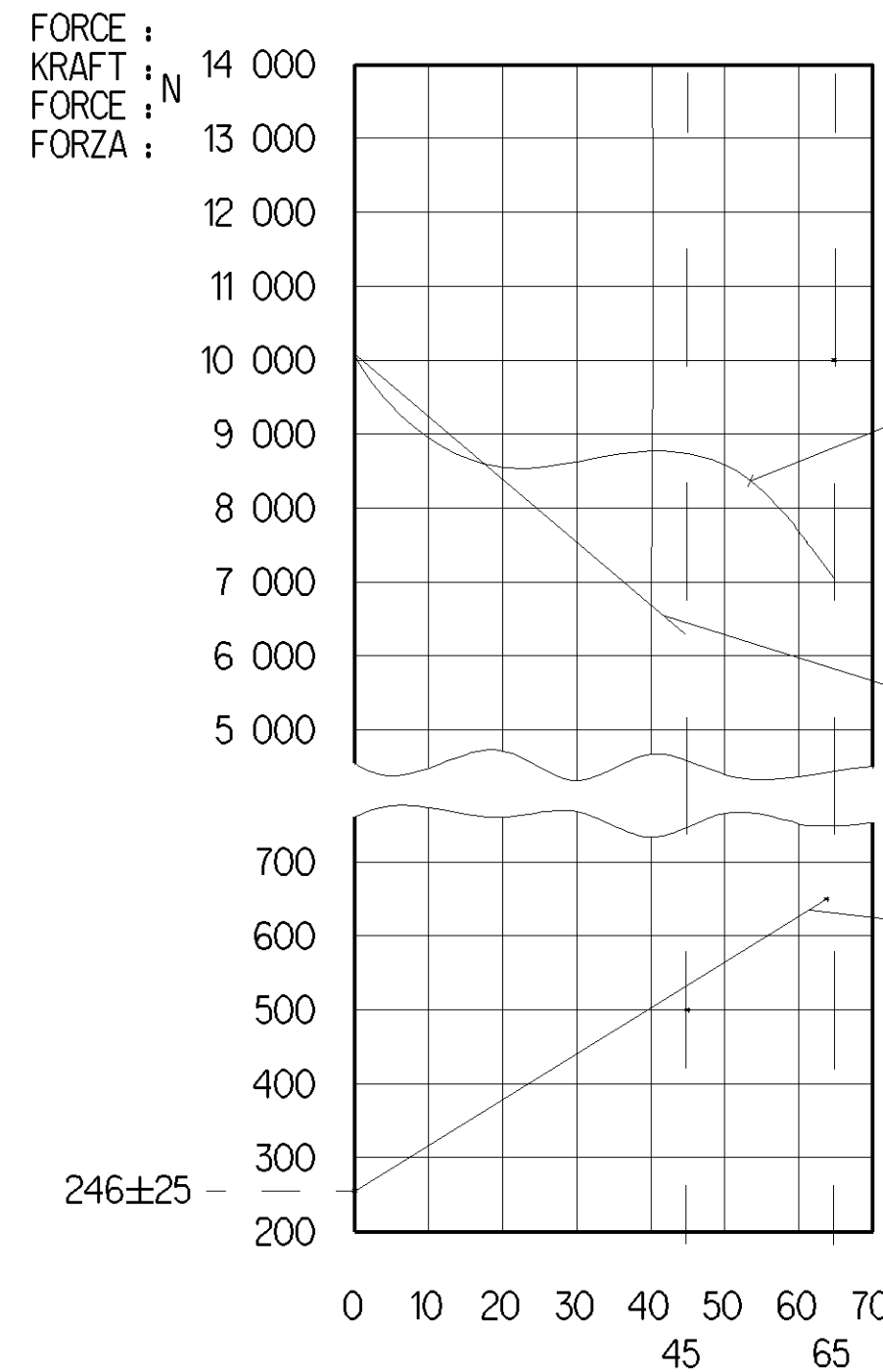
**NOMINAL DIAMETER : MIN Ø8.5**  
**NENNWEITE : MIN Ø8.5**  
**DIAMETRO NOMINALE : MIN Ø8.5**

**WIDTH ACROSS FLATS SURPLATS LARGHEZZA IN CHIAVE**  
**SCHLUSSELWEITE**  
**SW**

**THERMAL RANGE OF APPLICATION : -40°C...+80°C**  
**THERMISCHER ANWENDUNGSBEREICH : -40°C...+80°C**  
**GAMME D'APPLICATION THERMIQUE :**  
**CAMPO DI APPLICAZIONE TERMICA :**

**PORT : SERVICE BRAKING SYSTEM, WORKING PRESSURE : (TEMPORARILY : (KURZZEITIG : (BREVE TEMPO SOLO :**  
**ANSCHLUSS : 11 BETRIEBSBREMSANLAGE, BETRIEBSDRUCK : Pe max. = 10.5 bar**  
**ORIFICE : 11 DISPOSITIF DE FREINAGE DE SERVICE, PRESSION D'UTILISATION : Pe max. = 10.5 bar**  
**ORIFIZIO : 11 DISPOSITIVO DI FRENATURA DI SERVIZIO, PRESSIONE DI ESERCIZIO : Pe max. = 10.5 bar**

**PORT : SPRING BRAKE CYLINDER, WORKING PRESSURE : (TEMPORARILY : (KURZZEITIG : (BREVE TEMPO SOLO :**  
**ANSCHLUSS : 12 FEDERSPEICHERZYLINDER, BETRIEBSDRUCK : Pe max. = 8.5 bar**  
**ORIFICE : 12 CYLINDRE A RESSORT, PRESSION D'UTILISATION : Pe max. = 8.5 bar**  
**ORIFIZIO : 12 CILINDRO A MOLLA, PRESSIONE DI ESERCIZIO : Pe max. = 8.5 bar**



**OPEN BREATHER HOLE OFFEN ATMUNGSBOHRUNG OUVERT TROU RENIFLEUR APERTO FORO RESPIRATORE**

**DEFLECTION : max. 8° AT STROKE**  
**AUSLENKUNG : max. 8° BEI HUB**  
**DEFLEXION : A COURSE**  
**DEVIATION : A CORSA**

**SEALING SURFACE DICHTFLAECHE SURFACE D'ETANCHEITE SUPERFICII DI TENUTA**

**VERTICAL POSITION PERMISSIBLE VERTIKALE LAGE ZULASSIG POSITION VERTICALE ADMISE POSITIONE VERTICALE AMMESSA**

**DELIVERY ANLIEFERUNG LIVRAISON FORNITURA**

**RELEASE POSITION LOESESTELLUNG POSITION DE DESSERRAGE POSITIONE DI RILASCIO**

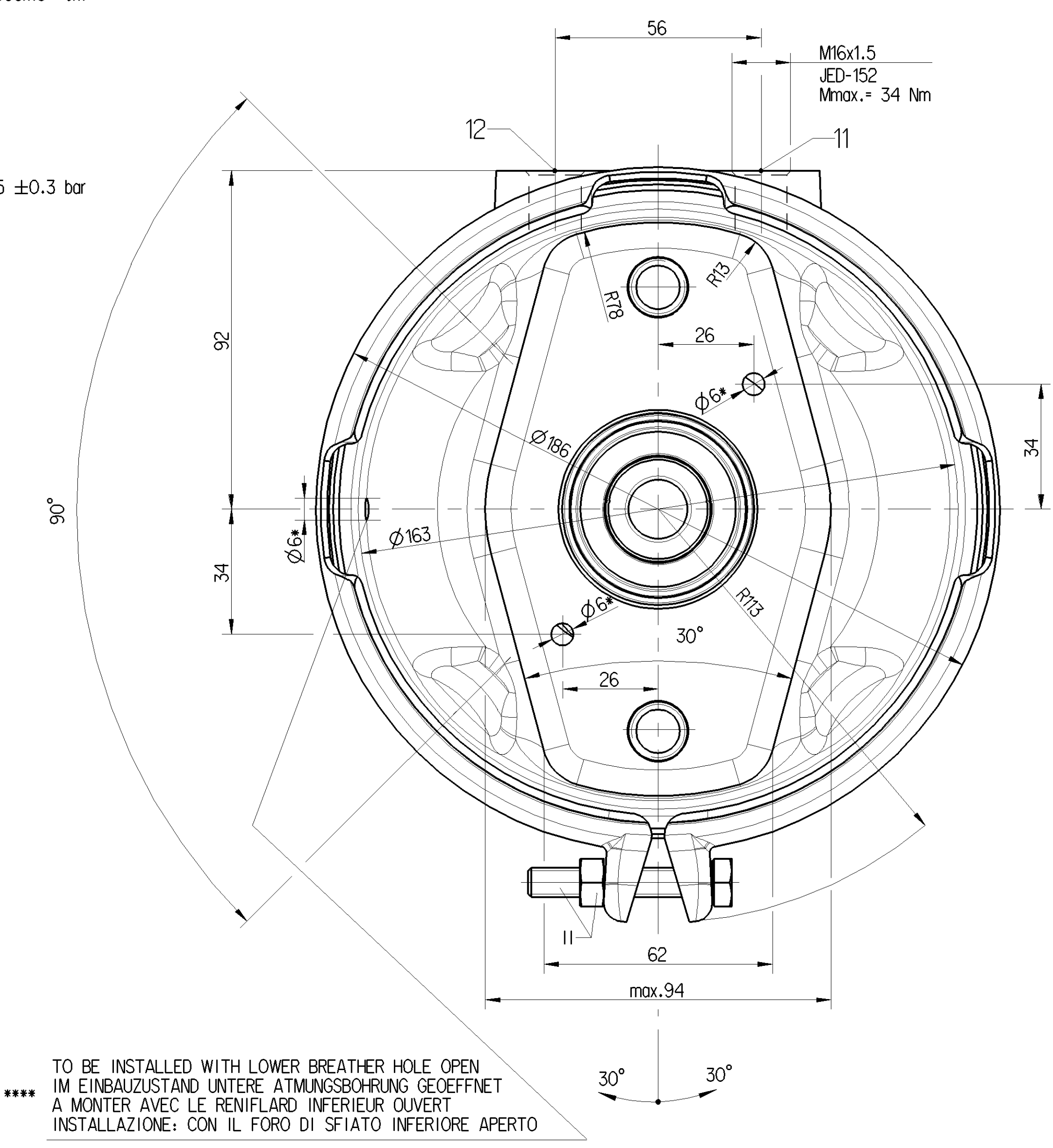
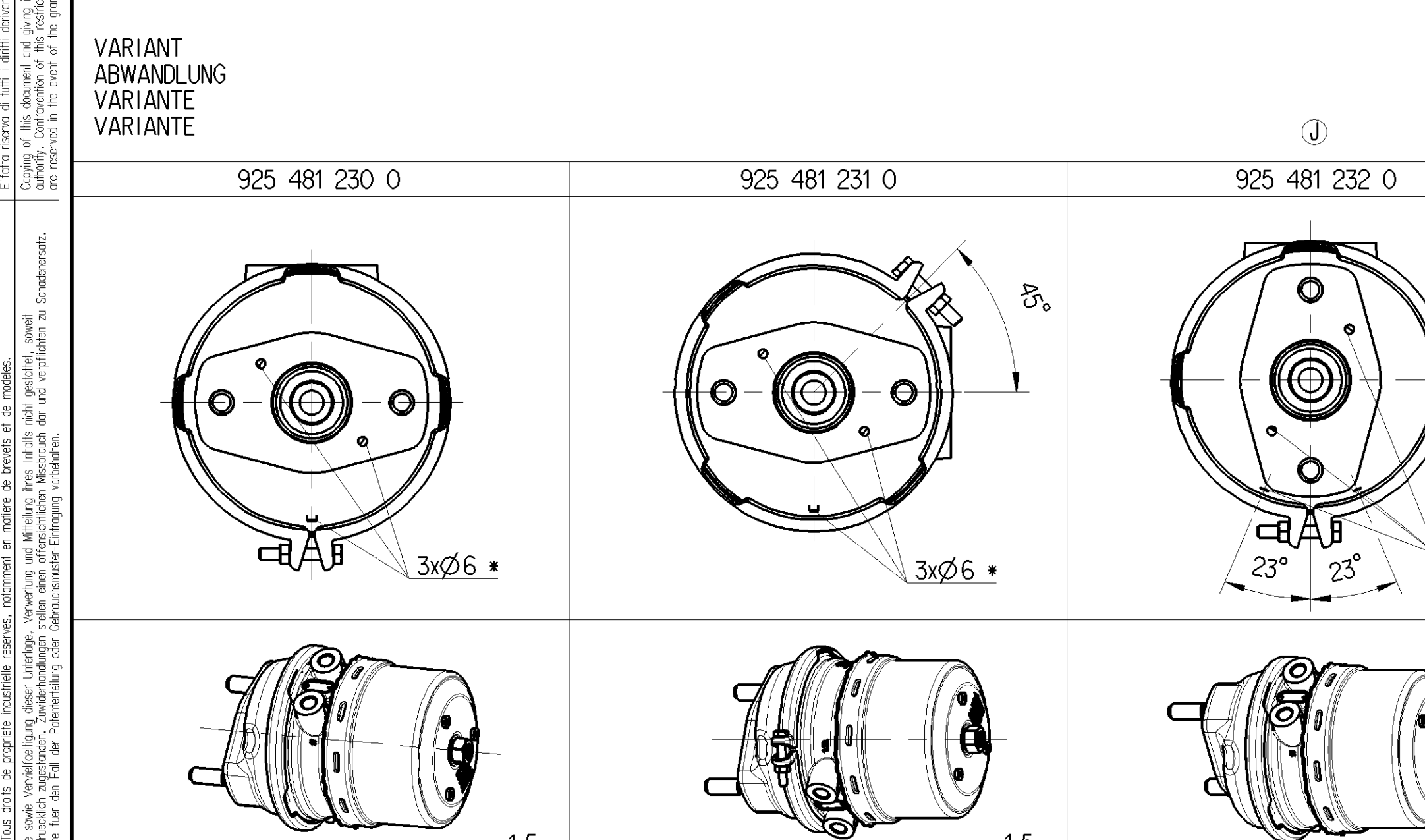
**DRIVING POSITION FAHRTSTELLUNG POSITION DE MARCHÉ POSITIONE DI MARCIA**

**VARIANT ABWÄNDLUNG VARIANTE VARIANTE**

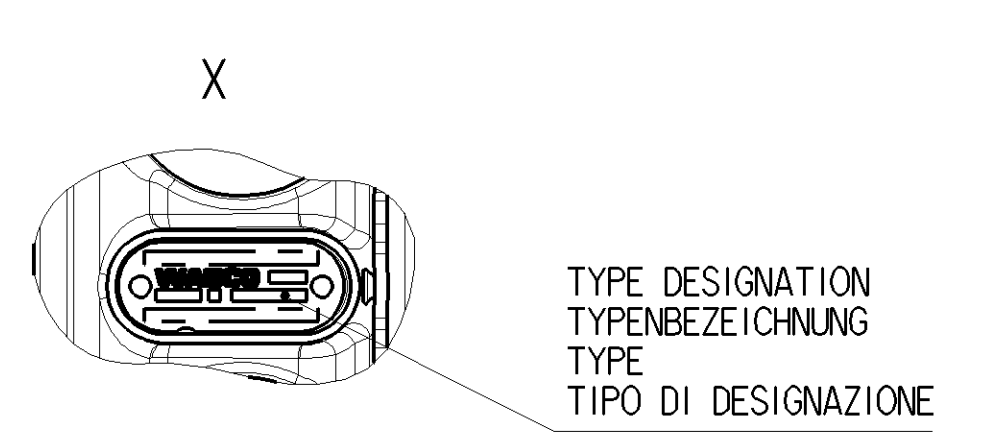
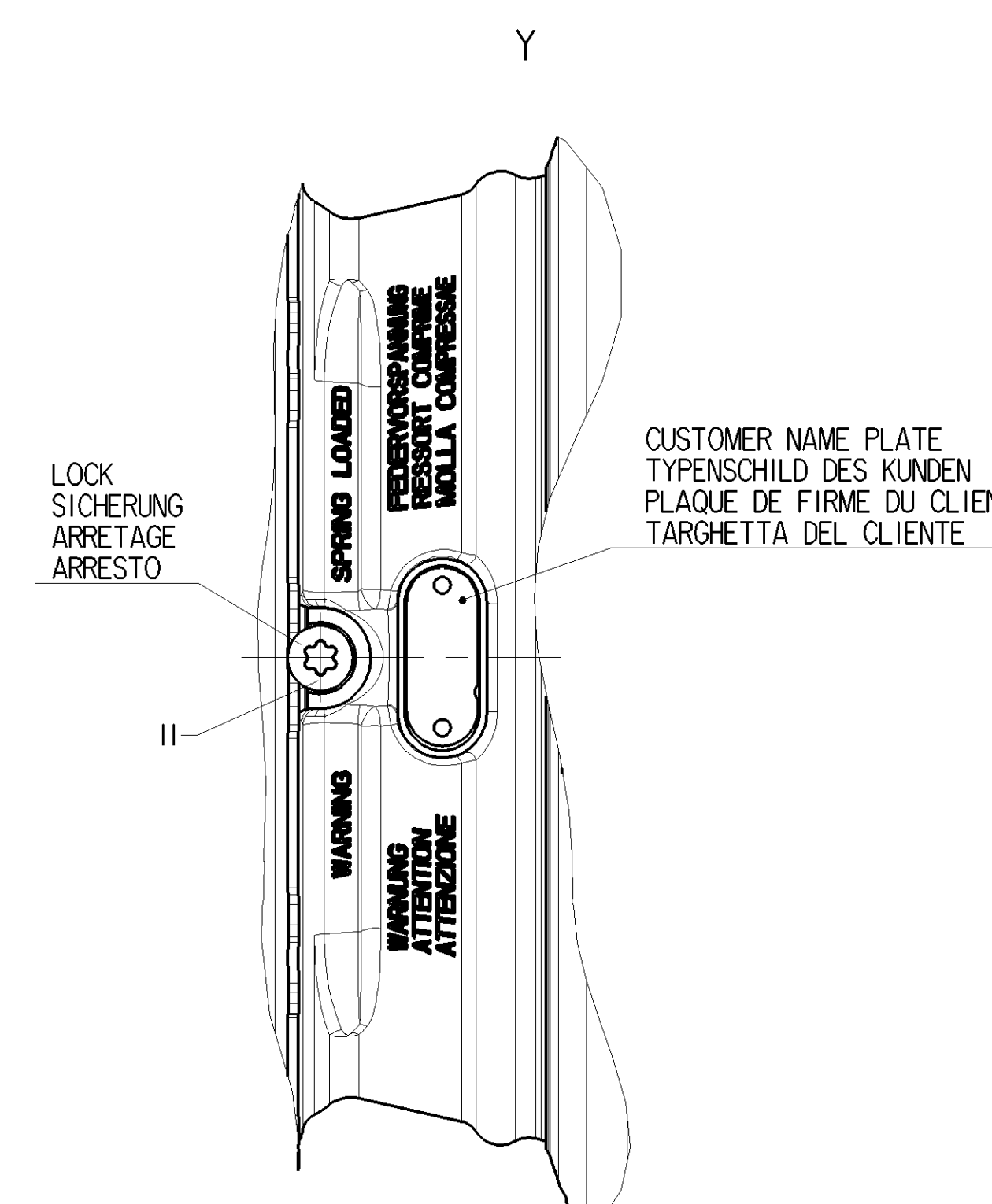
**925 481 230 0**

**925 481 231 0**

**925 481 232 0**



**TO BE INSTALLED WITH LOWER BREATHER HOLE OPEN**  
**IM EINBAUZUSTAND UNTERE ATMUNGSBOHRUNG GEOEFFNET**  
**A MONTER AVEC LE RENIFLARD INFERIEUR OUVERT**  
**INSTALLAZIONE: CON IL FORO DI SFILATO INFERIORE APERTO**

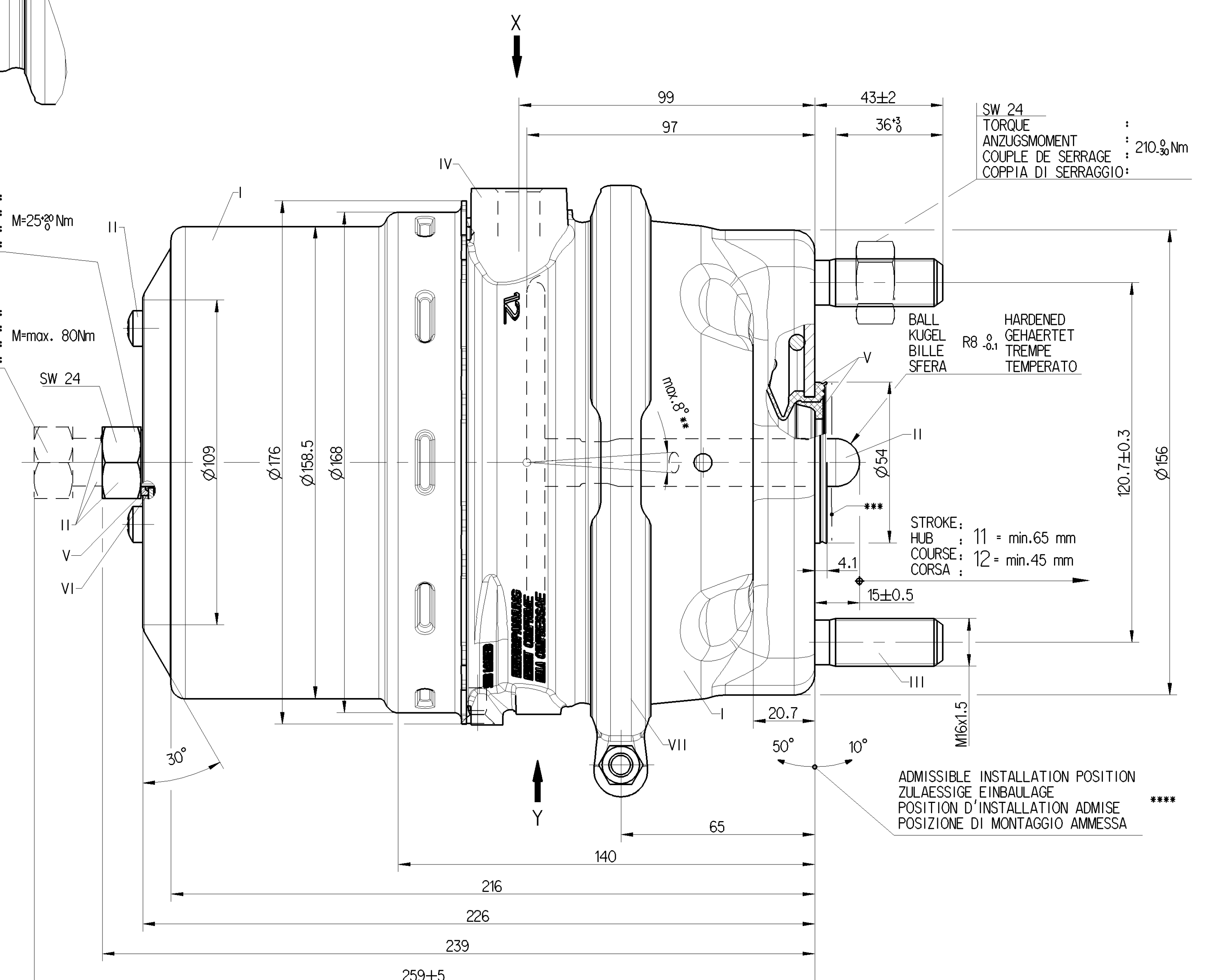


**POSITION OF COMPONENTS SEE REPRESENTATION OF VARIANTS**  
**POSITION DER BAUTEILE SIEHE ABWÄNDLUNGSARSTELLUNGEN**  
**POSITION DES COMPOSANTS VOIR DESSIN DE LA VARIANTE**  
**POSIZIONE DELLE COMPONENTI VEDERE DISEGNO DI VARIANTE**

**MAIN VIEWS REFER TO DIMENSIONS ONLY**  
**HAUPTANSICHTEN BEZIEHEN SICH NUR AUF DIE ABMESSUNGEN**  
**VUES PRINCIPALES CONCERNENT LES DIMENSIONS SEULEMENT**  
**VISITE PRINCIPALI RIGUARDANO DIMENSIONI SOLAMENTE**

**DRIVING POSITION, TIGHTENING WITH : FAHRTSTELLUNG, ANZIEHEN MIT : M=25±3 Nm**  
**POSITION DE CONDUITE, SERRAGE AVEC : M=25±3 Nm**  
**POSIZIONE DI MARCIA, SERRAGGIO CON : M=25±3 Nm**

**RELEASE POSITION, RELEASING WITH : LOESESTELLUNG, LOESEN MIT POSITION : M= max. 80 Nm**  
**DE DESSERRAGE, DESSERRAGE AVEC : M= max. 80 Nm**  
**POSIZIONE DI RILASCIO, DISSERRAGGIO : M= max. 80 Nm**



**IDENTIFICATION**

925 481 232 0	2380083	24/16	8.5
925 481 231 0	2147781	24/16	8.5
925 481 230 0	2147780	24/16	8.5

**WABCO**

**CUSTOMER'S NO. KUNDEN-NR. No. CLIENTE**

**TYPE TYP TYPE TIPO**

**MASS GEWICHT MASSE MASSA (kg)**

**General Specification: JED-334-1 - Size: ISO 14400 L17**

**Further Technical Data:**

Doc. Code	2014-10-21	Sheet	1
Doc. Code	2014-10-21	Sheet	1

**WABCO**

**TRISTOP® - ZYLINDER TRISTOP® - ZYLINDER CYLINDRE-TRISTOP® CYLINDRO-TRISTOP®**

**925 481 239 0**

**053 ML 1/1**