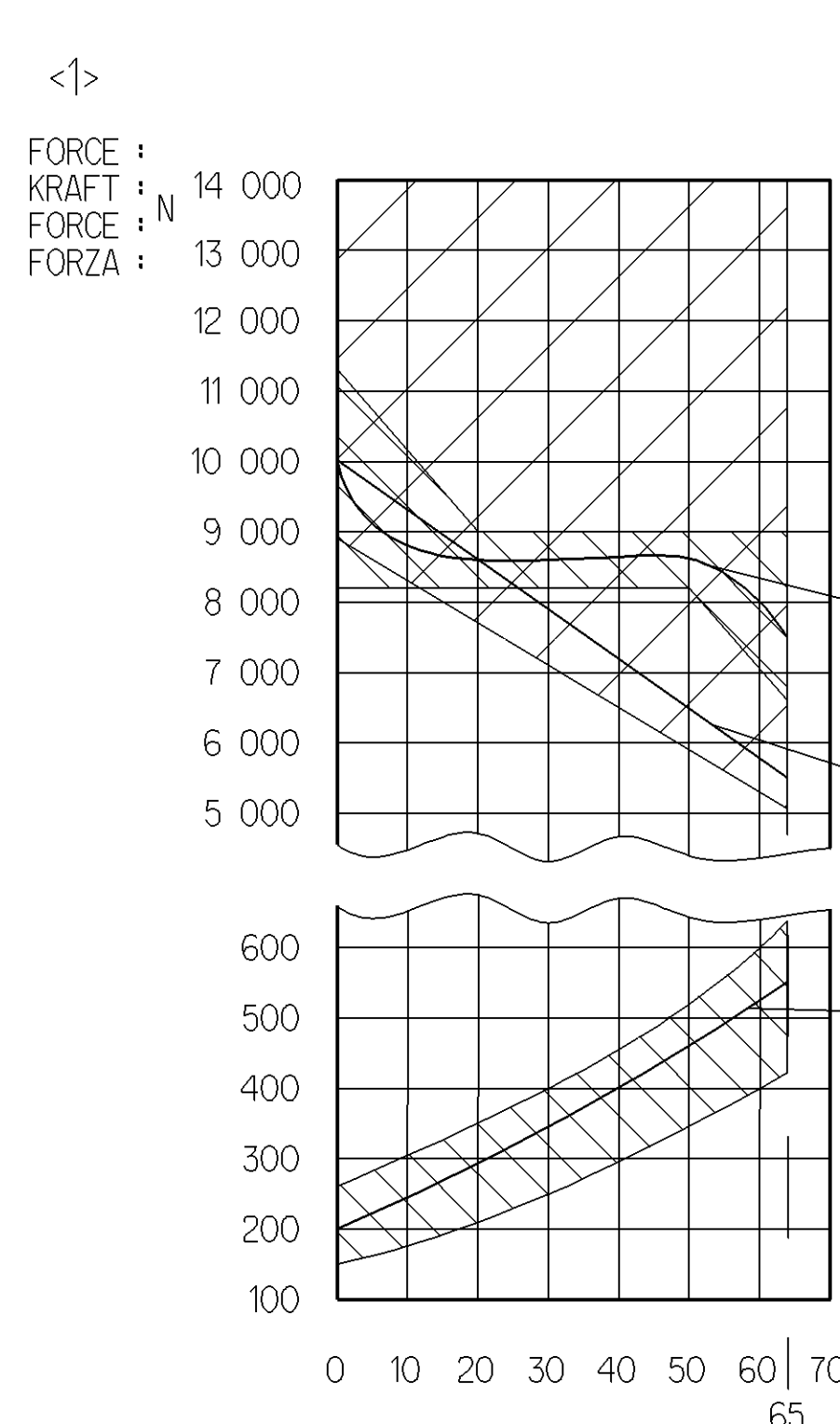


SURFACE PROTECT. OBERFL. SCHUTZ		MEDIUM : AIR MEDIUM : LUFT FLUIDE : AIR FLUIDO : ARIA	NOMINAL DIAMETER : NENNWEITE : DIAMETRE NOMINAL : DIAMETRO NOMINALE :	WIDTH ACROSS FLATS SCHLUSSELWEITE SURPLATS LARGHEZZA IN CHIAVE
I	JED-240-4			
II	JED-256-1			
III	JED-371			
IV	AL . JED-259			
V	RUBBER / PLASTIC			
VI	JED-240-2			
VII	MS			
TECHNICAL DATA TECHNISCHE DATEN				
PORT : SERVICE BRAKING SYSTEM, WORKING PRESSURE : (TEMPORARILY : ANSCHLUSS : 11 BETRIEBSBREMSANLAGE, BETRIEBSDRUCK : (KURZZEITIG : ORIFICE : DISPOSITIF DE FREINAGE DE SERVICE, PRESSION D'UTILISATION : Pe max. = 10.2 bar (DE COURTE DUREE : Pe max. = 13 bar) ORIFIZIO : DISPOSITIVO DI FRENATURA DI SERVIZIO, PRESSIONE DI ESERCIZIO : (BREVE TEMPO SOLO :				
PORT : SPRING BRAKE CYLINDER, WORKING PRESSURE : (TEMPORARILY : ANSCHLUSS : 12 FEDERSPEICHERZYLINDER, BETRIEBSDRUCK : (KURZZEITIG : ORIFICE : CYLINDRE A RESSORT, PRESSION D'UTILISATION : Pe max. = 8.5 bar (DE COURTE DUREE : Pe max. = 11 bar) ORIFIZIO : CILINDRO A MOLLA, PRESSIONE DI ESERCIZIO : (BREVE TEMPO SOLO :				



SEALING SURFACE
DICHTFLAECHE
SURFACE D'ETANCHETTE
SUPERFICI DI TENUTA

DEFLECTION : AT STROKE
AUSLENKUNG : max. 8° BEI HUB
DEFLEXION : max. 8° A COURSE
DEVIAZIONE : A CORSA

OPEN BREATHER HOLE
OFFEN ATMUNGSBOHRUNG
OUVERT TROU RENIFLEUR
APERTO FORO RESPIRATORE

IN THIS ZONE :
IN DIESEM BEREICH :
DANS CETTE ZONE :
IN QUESTA ZONA :

VARIANT
ABWANDLUNG
VARIANTE
VARIANTE

AIR VOLUME OF SERVICE BRAKE PART AT 2/3 OF ITS STROKE :
HUBVOLUMEN DES BETRIEBSBREMSSTEUERTEILES BEI 2/3 HUB :
VOLUME D'AIR DU DISPOSITIF DU FREIN DE SERVICE A 2/3 DE LA COURSE :
VOLUME D'ARIA DELLA SEZIONE DI FRENO DI SERVIZIO A 2/3 DELLA CORSA :

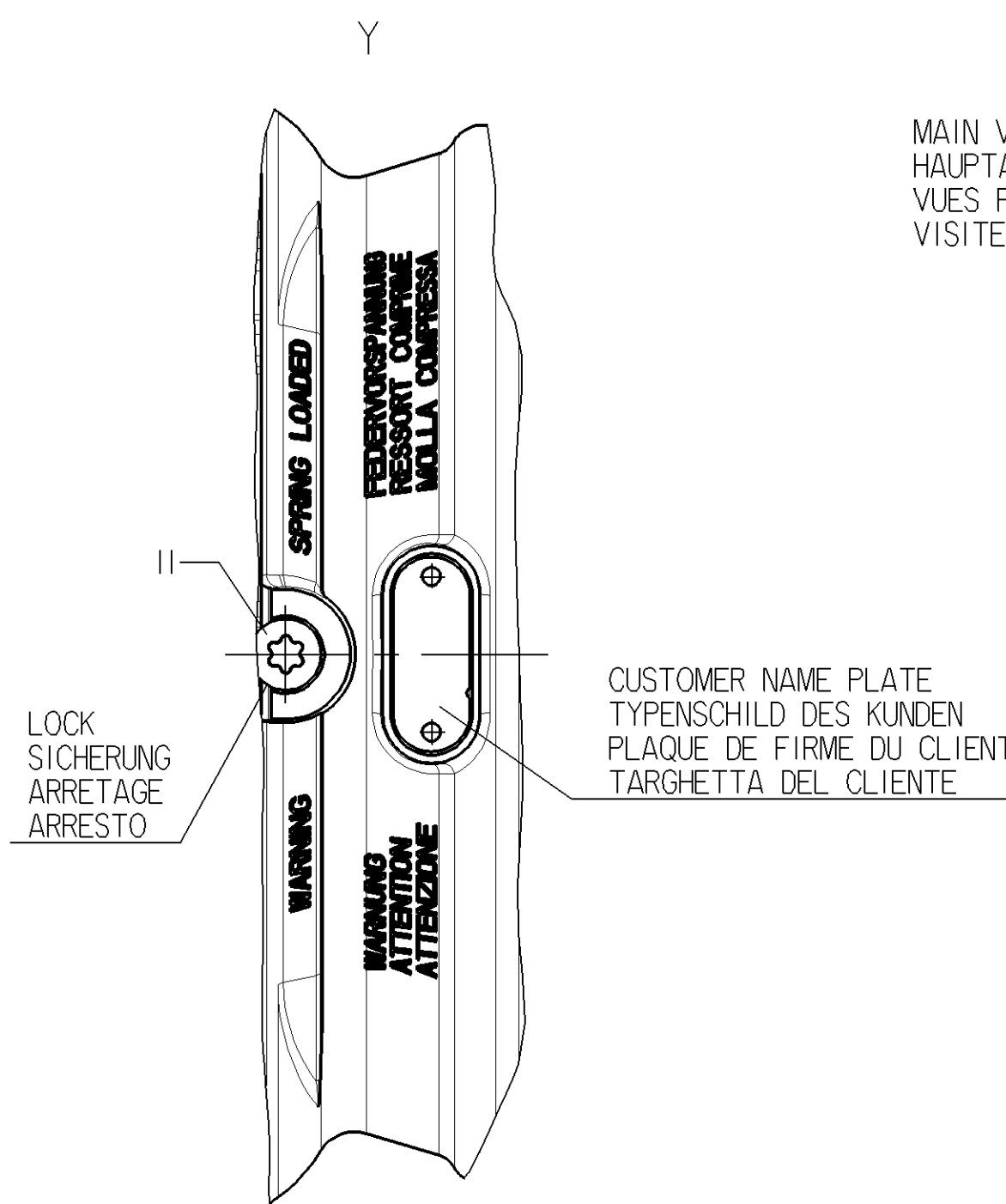
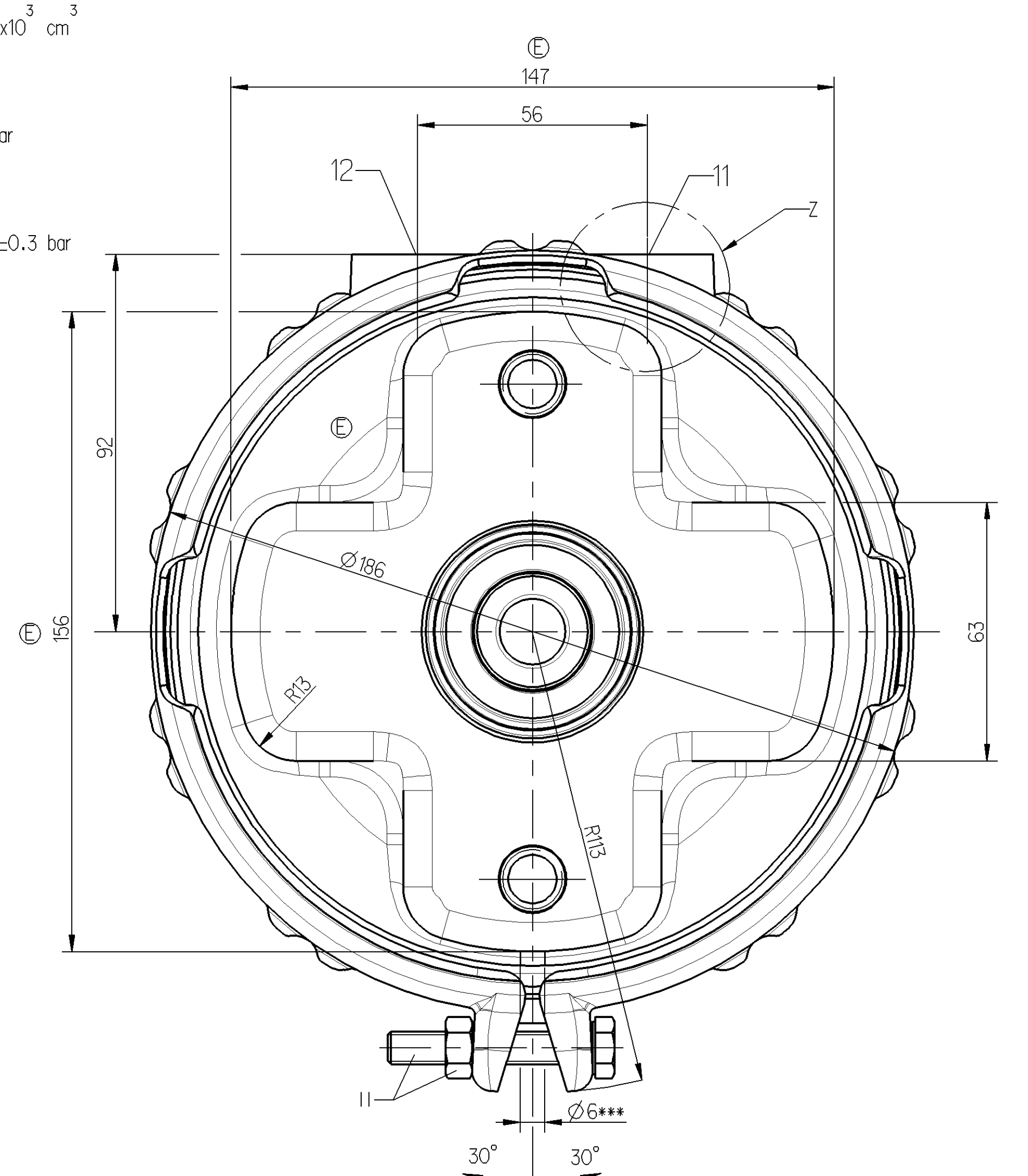
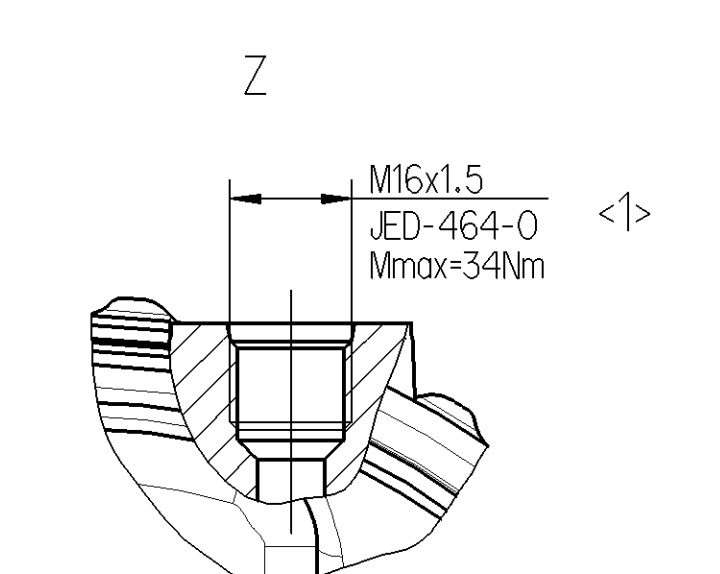
AIR VOLUME OF SPRING BRAKE PART :
HUBVOLUMEN DES FEDERSPEICHERS :
VOLUME D'AIR DU DISPOSITIF RESSORT :
VOLUME D'ARIA DELLA SEZIONE A MOLLA :

OUTPUT FORCE OF SERVICE BRAKE PART AT :
KRAFTABGABE DES BETRIEBSBREMSSTEUERTEILES BEI :
EFFORT DE POUSSÉE DU DISPOSITIF DU FREIN DE SERVICE SOUS :
FORZA DI SPINTA DELLA SEZIONE DI FRENO DI SERVIZIO PER :

OUTPUT FORCE OF SPRING BRAKE PART, RELEASE PRESSURE :
KRAFTABGABE DES FEDERSPEICHERS, LOESEDRUCK :
EFFORT DE POUSSÉE DU DISPOSITIF RESSORT, PRESSION DE DESSERRAGE :
FORZA DI SPINTA DELLA SEZIONE A MOLLA, PRESSIONE DI RILASCIO :

FORCE OF RETURN SPRING OF SERVICE BRAKE PART :
RUECKSTELLFEDERKRAFT DES BETRIEBSBREMSSTEUERTEILES :
EFFORT DU RESSORT DE RAPPEL DU DISPOSITIF DU FREIN DE SERVICE :
FORZA DELLA MOLLA DI RITORNO DELLA SEZIONE DI FRENO DI SERVIZIO :

TO BE INSTALLED WITH LOWER BREATHER HOLE OPEN
IM EINBAUZUSTAND UNTERE ATMUNGSBOHRUNG GEOEFFNET
A MONTER AVEC LE RENIFLARD INFERIEUR OUVERT
INSTALLAZIONE: CON IL FORO DI SFIATO INFERIORE APERTO

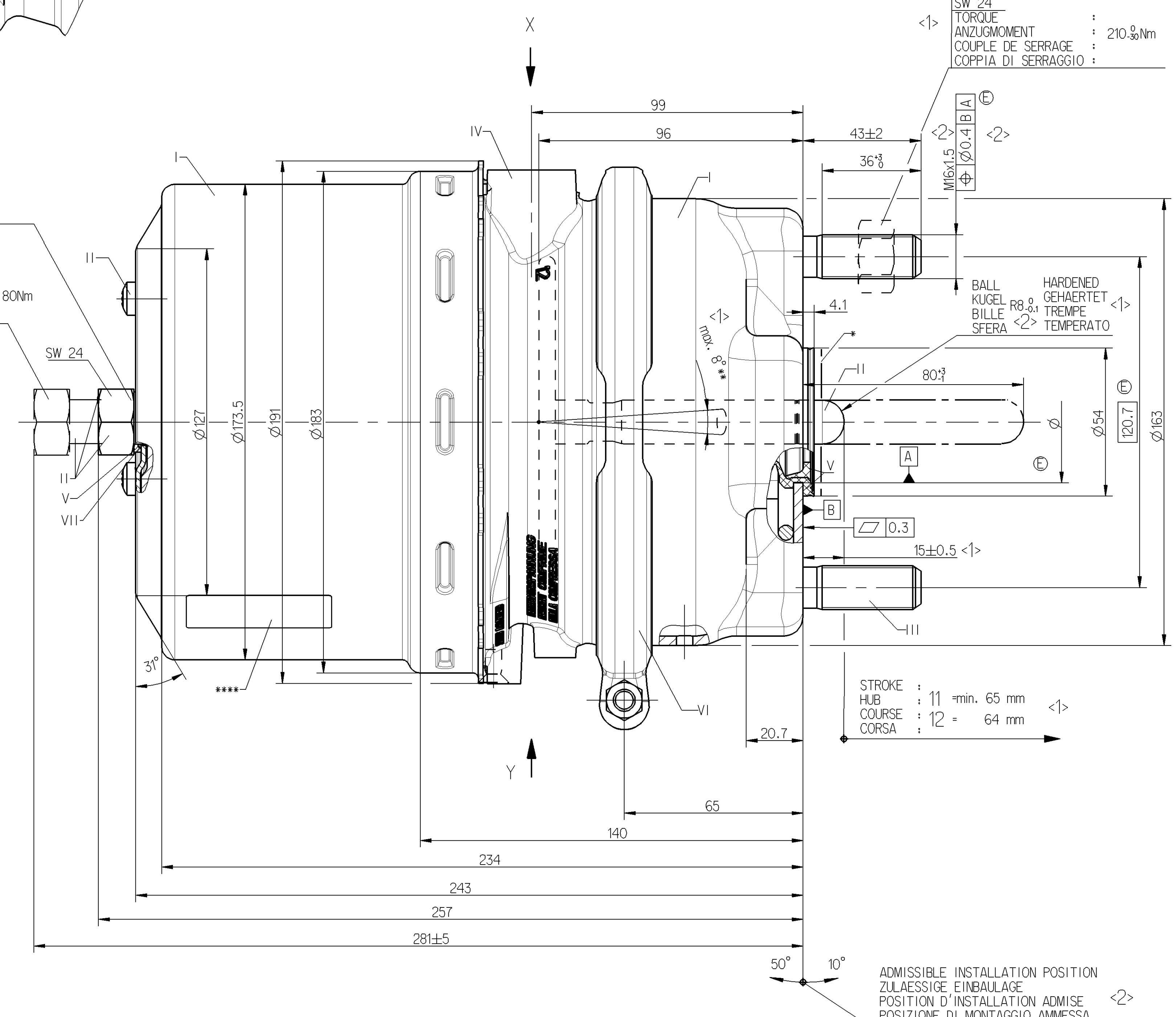


MAIN VIEWS REFER TO DIMENSIONS ONLY
HAUPTANSICHTEN BEZIEHEN SICH NUR AUF DIE ABMESSUNGEN
VUES PRINCIPALES CONCERNENT LES DIMENSIONS SEULEMENT
VISITE PRINCIPALI RIGUARDANO DIMENSIONI SOLAMENTE

POSITION OF COMPONENTS SEE REPRESENTATION OF VARIANTS
POSITION DER BAUTEILE SIEHE ABWANDLUNGSABSTELLUNGEN
POSITION DES COMPOSANTS VOIR DESSIN DE LA VARIANTE
POSIZIONE DELLE COMPONENTI VERDERE DISEGNO DI VARIANTE

DRIVING POSITION, TIGHTENING WITH :
FAHRSTELLUNG, ANZIEHEN MIT : M=25-25Nm
POSITION DE CONDUITE, SERRAGE AVEC : M=25-25Nm
POSIZIONE DI MARCIA, SERRAGGIO CON :

RELEASE POSITION, RELEASING WITH :
LOESESTELLUNG, LOESEN MIT : M=mx. 80Nm
POSITION DE DESSERRAGE, DESSERRAGE AVEC : M=mx. 80Nm
POSIZIONE DI RILASCIO, DISSERRAGGIO :



STROKE :
HUB : 11 min. 65 mm
COURSE : 12 = 64 mm
CORSA :

ADMISSIBLE INSTALLATION POSITION
ZULASSIGE EINBAULAGE
POSITION D'INSTALLATION ADMISE
POSIZIONE DI MONTAGGIO AMMESSA

925 481 337 0 925 481 335 0	925 481 340 0				
925 481 326 0	925 481 327 0	925 481 330 0 925 481 328 0	925 481 333 0 925 481 331 0	925 481 334 0 925 481 332 0	925 481 338 0 925 481 336 0

DP-07-05/GROUP

SAFETY CHARACTERISTIC
SICHERHEITSMERKMAL
CARACTERISTIQUE DE SECURITE
CARATTERISTICA DI SICUREZZA

SIGNIFICANT CHARACTERISTIC
WESENTLICHES MERKMAL
CARACTERISTIQUE SIGNIFIANTE
CARATTERISTICA SIGNIFICATIVA

925 481 340 0	21423487	-	DRIVING POSITION	24/24	9.4
925 481 338 0	21326198	-	RELEASE POSITION	24/24	9.4
925 481 337 0	21326197	-	RELEASE POSITION	24/24	9.4
925 481 336 0	-	7421283618	RELEASE POSITION	24/24	9.4
925 481 335 0	-	7421283617	RELEASE POSITION	24/24	9.4
925 481 334 0	21326200	-	RELEASE POSITION	24/24	9.4
925 481 333 0	21326199	-	RELEASE POSITION	24/24	9.4
925 481 332 0	-	7421326202	RELEASE POSITION	24/24	9.4
925 481 331 0	-	7421326201	RELEASE POSITION	24/24	9.4
925 481 330 0	-	7421283616	RELEASE POSITION	24/24	9.4
925 481 328 0	21326203	-	RELEASE POSITION	24/24	9.4
925 481 327 0	21283628	-	DRIVING POSITION	24/24	9.4
925 481 326 0	21283629	-	DRIVING POSITION	24/24	9.4

General Specification: JED-354-0		Date: 2010-03-26		Sheet: 24/24	
Further Technical Data:		Drawing: 2010-03-26		Customer: Scania	
Class: 1		Material: 1.15		WABCO	
Type: Medium		Mass: 053 ML		1/1	
Material: 1.15		Part No: 925 481 339 0		Date: 2009-03-26	
Drawing: 2010-03-26		Scale: 10 x		Sheet: 540	
Customer: Scania		Part No: 925 481 339 0		Date: 2009-03-26	