

**SURFACE PROTECT. OBERFL. SCHUTZ**

I JED-240-4  
 II JED-256-1  
 III JED-371  
 IV JED-259-0  
 V RUBBER/PLASTIC  
 VI JED-378-4 (B)  
 VII JED-240-3 (B)

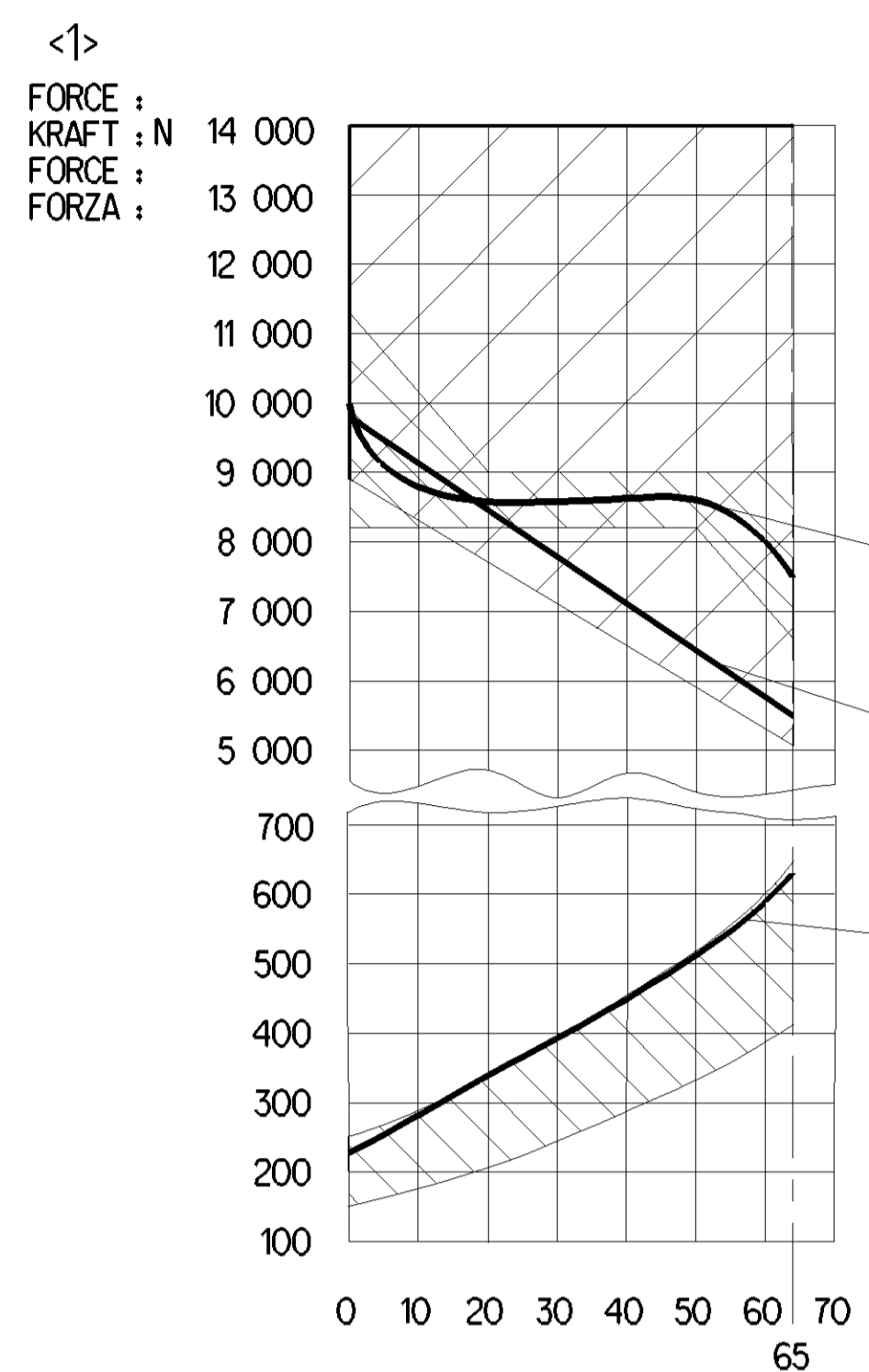
**MEDIUM : AIR FLUIDE : AIR FLUIDO : ARIA**

**WIDTH ACROSS FLATS SW SCHLÜSSELWEITE SURPLATS LARGHEZZA IN CHIAVE**

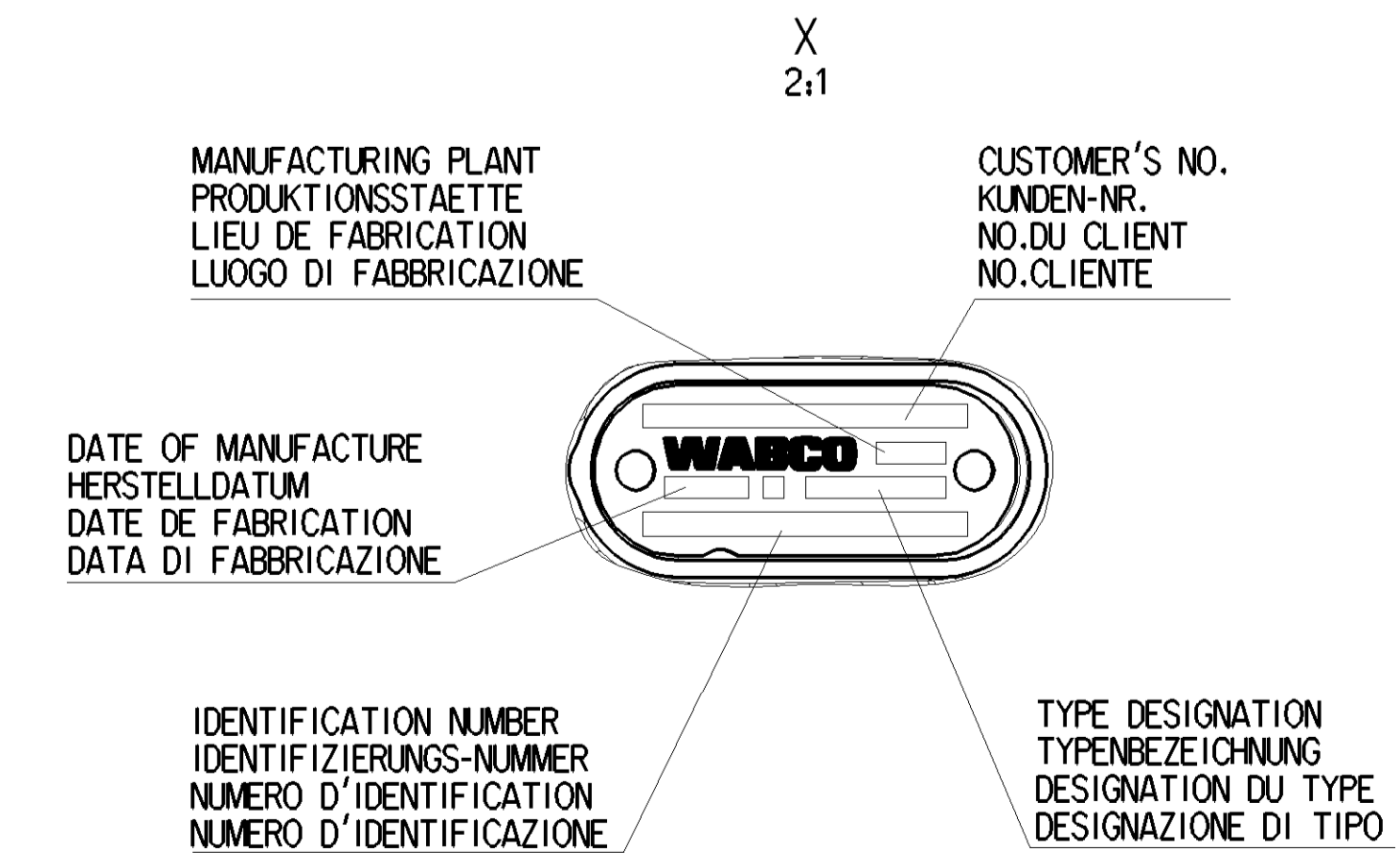
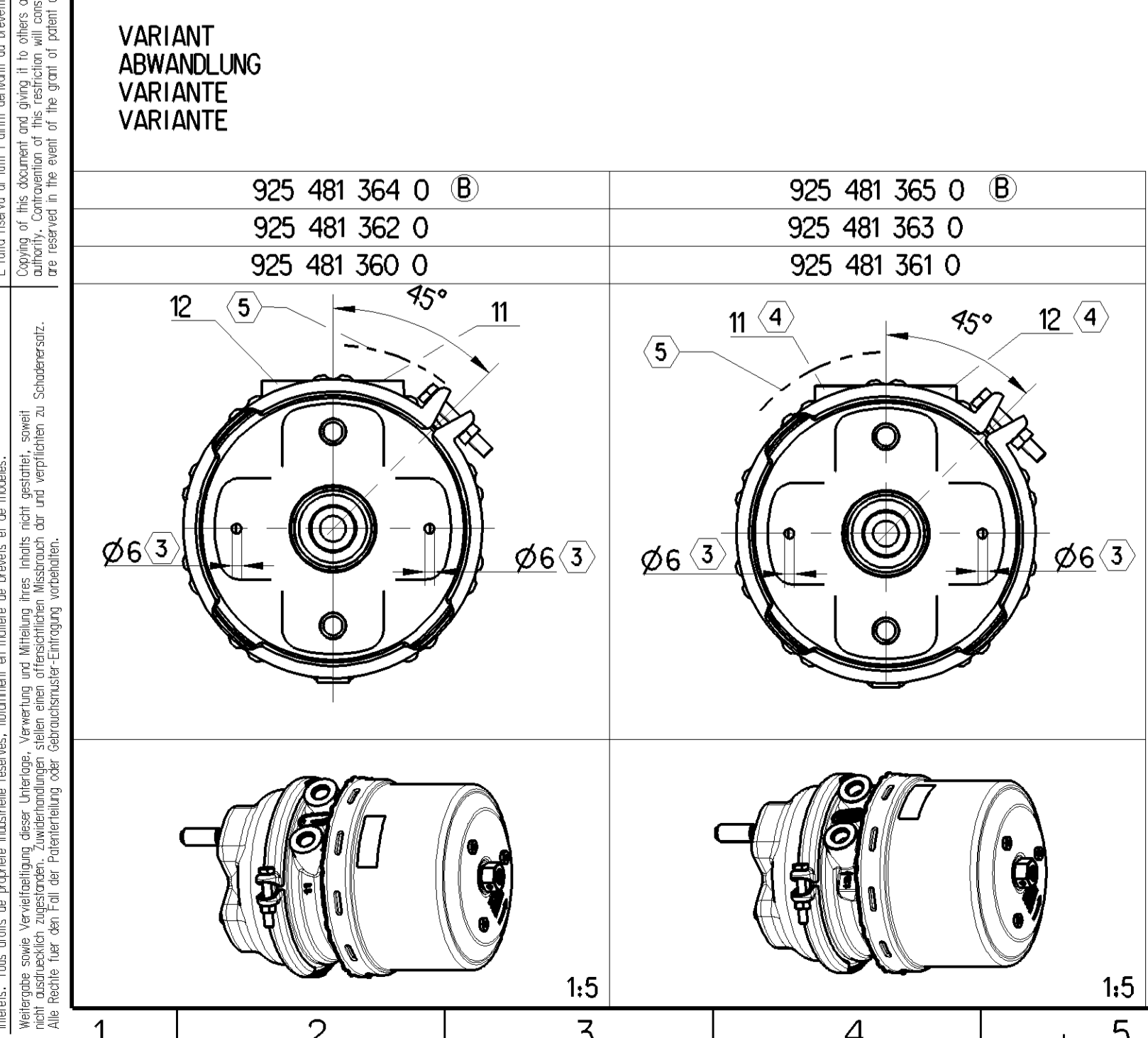
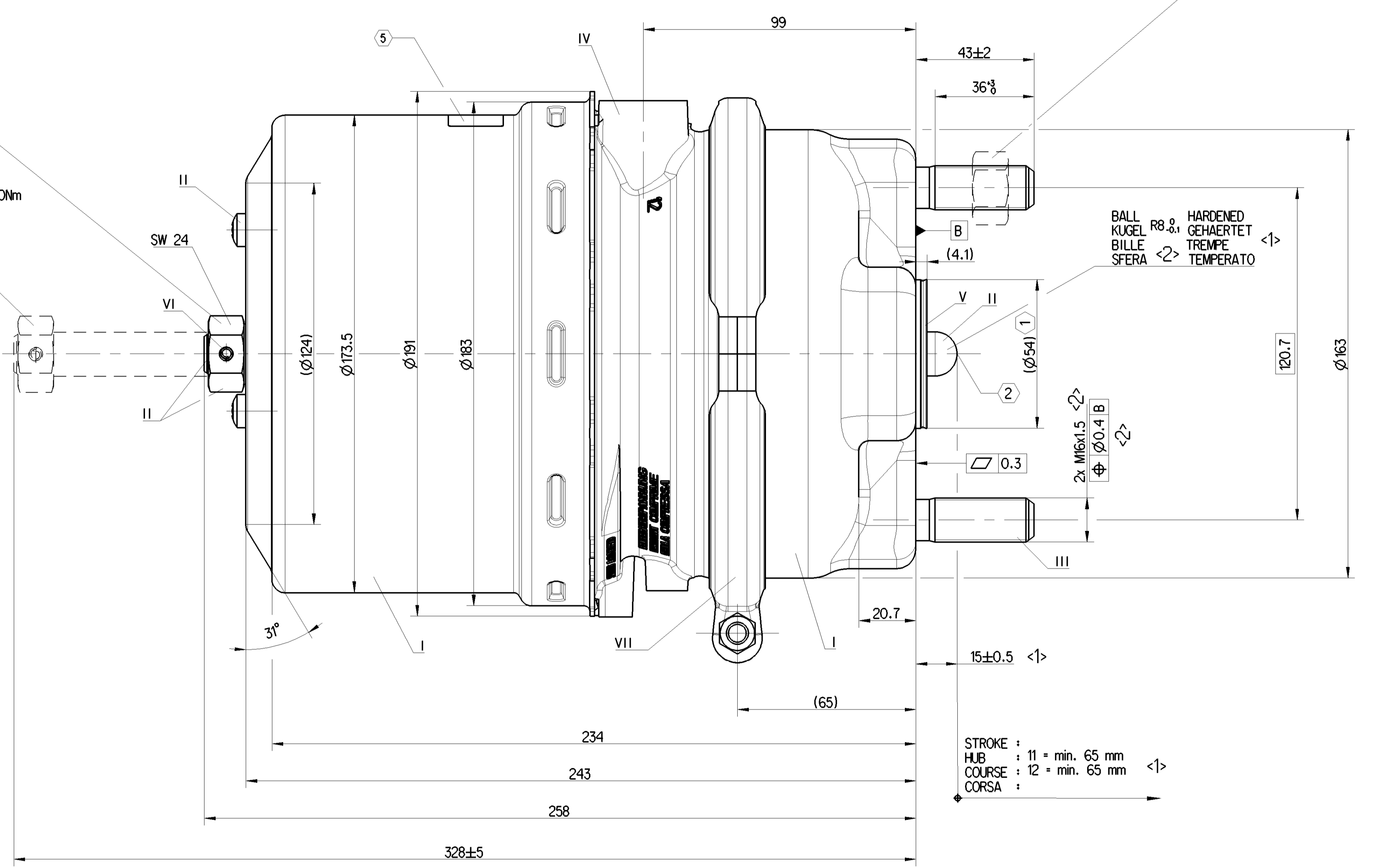
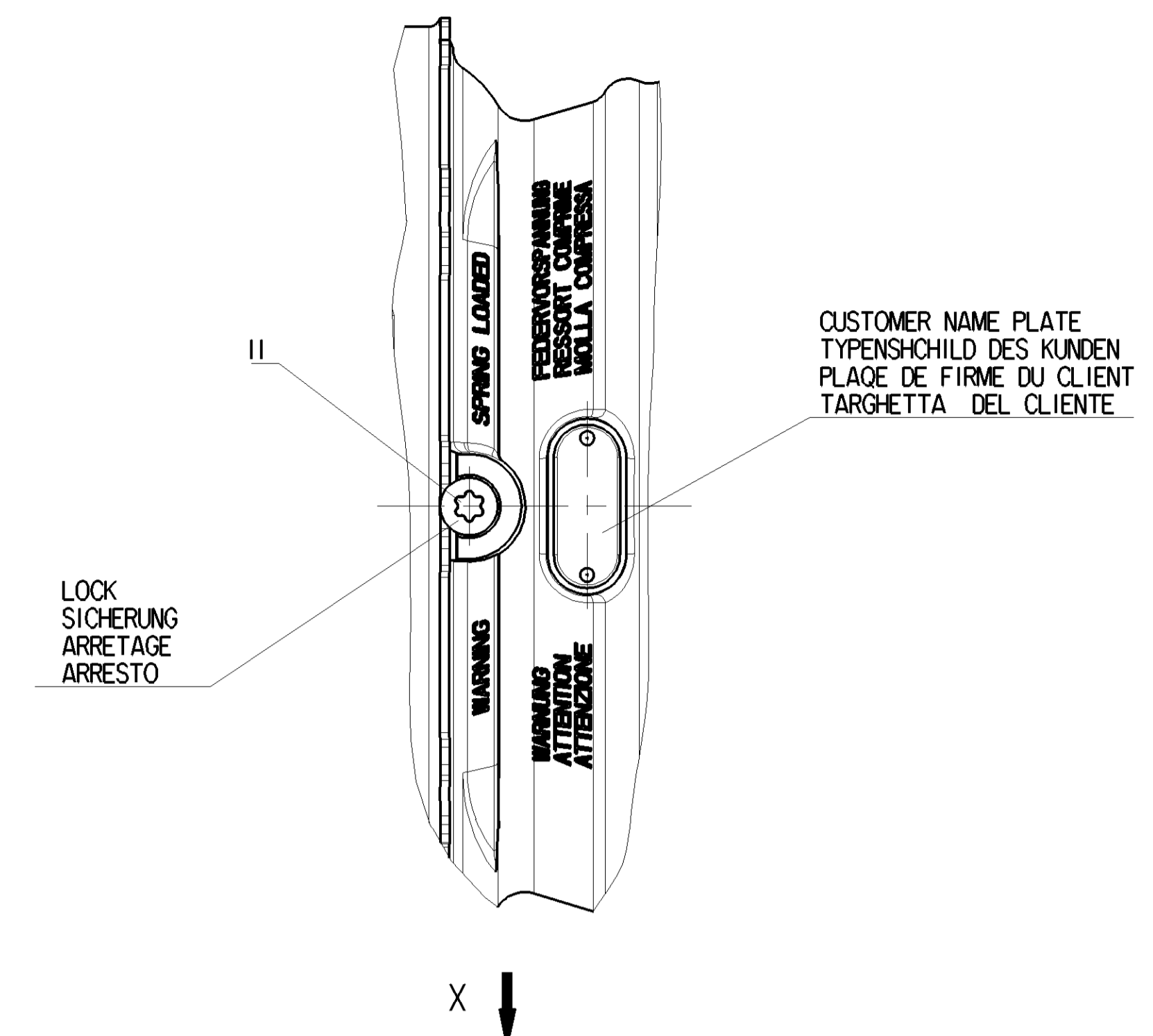
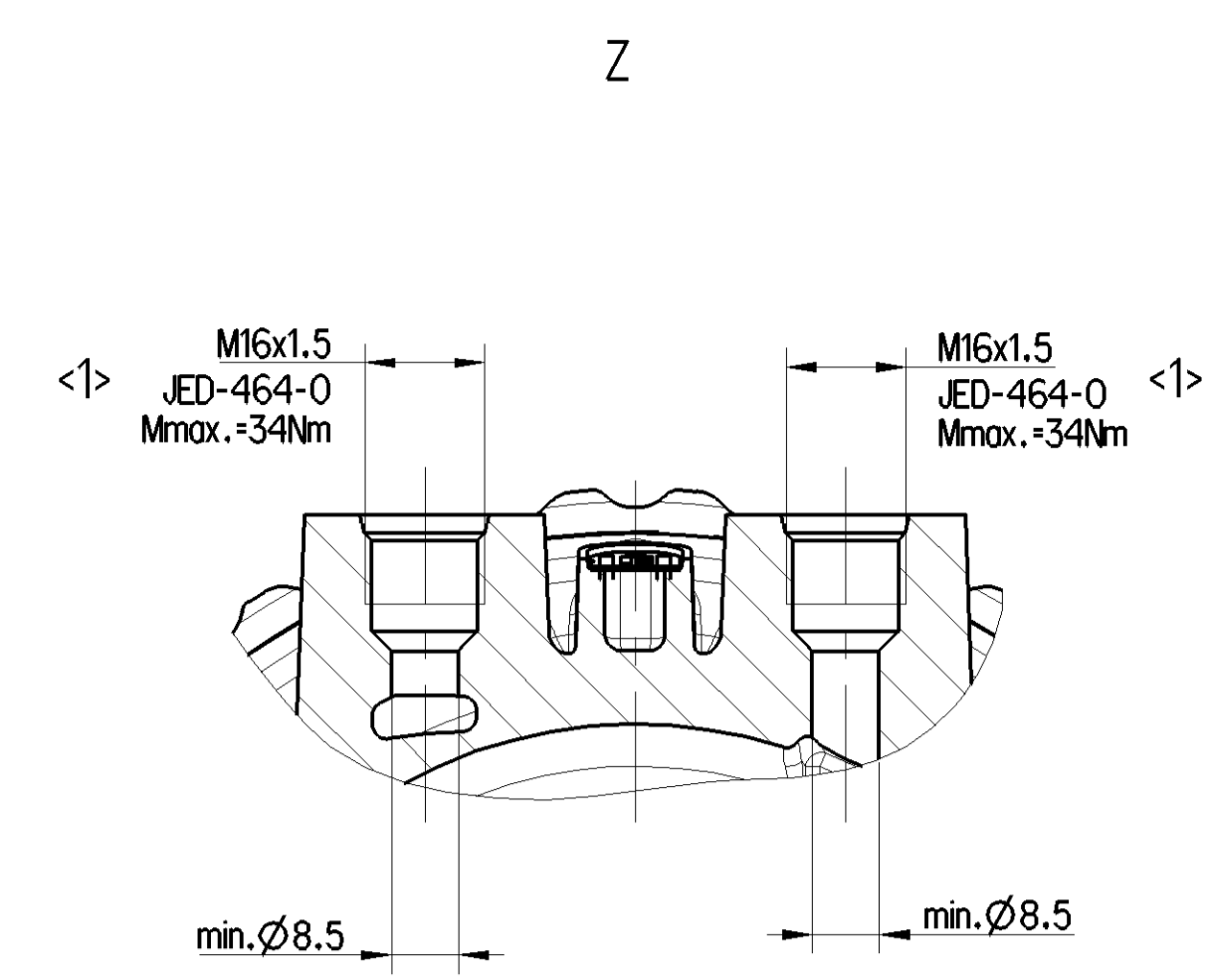
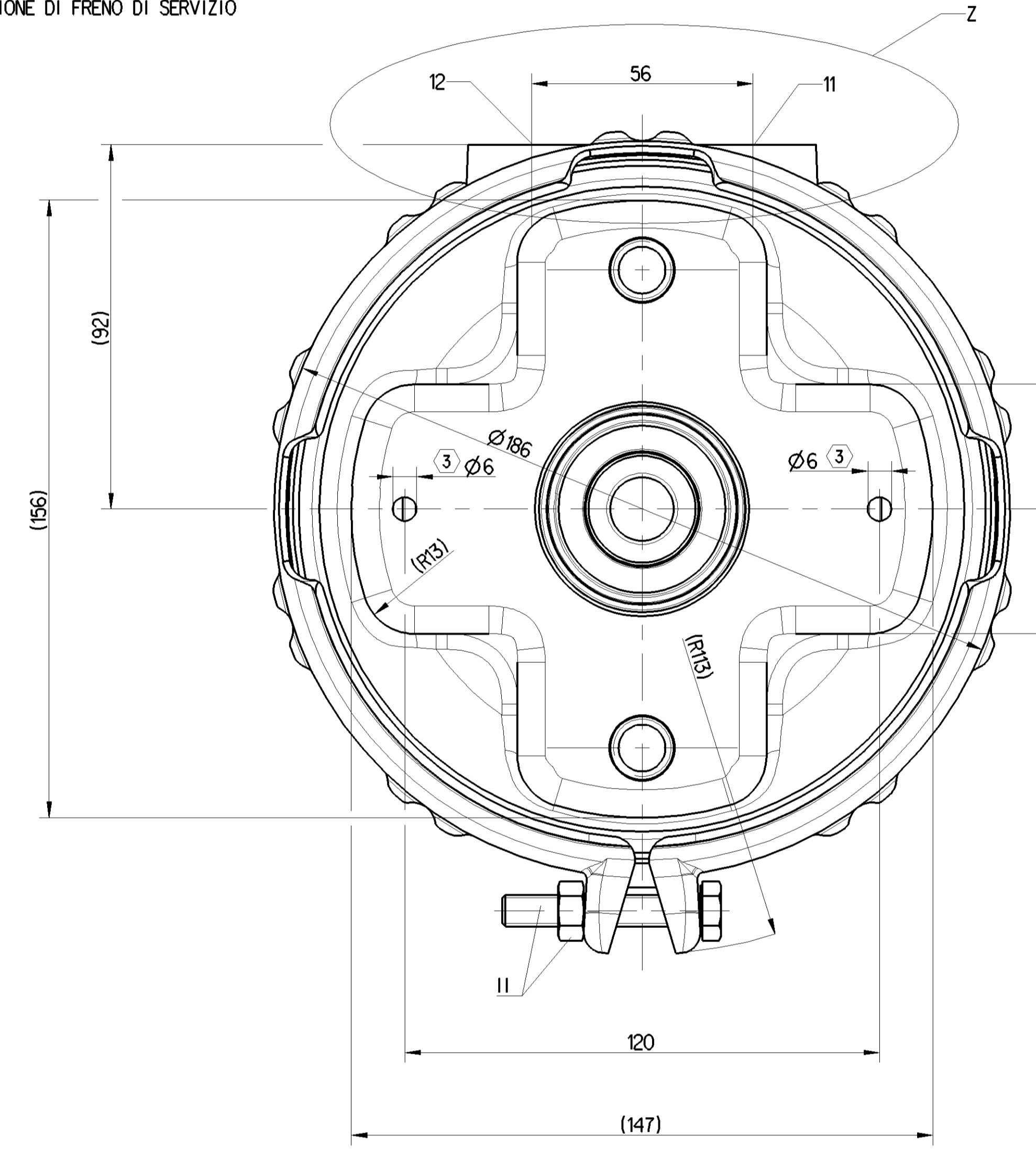
**THERMAL RANGE OF APPLICATION : THERMISCHER ANWENDUNGSBEREICH : -40°C...+80°C <1> GAMME D'APPLICATION THERMIQUE : CAMPO DI APPLICAZIONE TERMICA :**

**PORT : SERVICE BRAKING SYSTEM, WORKING PRESSURE : ANSCHLUSS : 11 BETRIEBSBREMSEANLAGE, BETRIEBSDRUCK : ORIFICE : DISPOSITIF DE FREINAGE DE SERVICE, PRESSION D'UTILISATION : ORIFIZIO : DISPOSITIVO DI FRENATURA DI SERVIZIO, PRESSIONE DI ESERCIZIO :** Pe max. = 10.2 bar (TEMPORARILY : KURZZEITIG : Pe max. = 13 bar) (DE COURTE DUREE : (BREVE TEMPO SOLO :

**PORT : SPRING BRAKE CYLINDER, WORKING PRESSURE : ANSCHLUSS : 12 FEDERSPEICHERZYLINDER, BETRIEBSDRUCK : ORIFICE : CYLINDRE A RESSORT, PRESSION D'UTILISATION : ORIFIZIO : CILINDRO A MOLLA, PRESSIONE DI ESERCIZIO :** Pe max. = 8.5 bar (TEMPORARILY : KURZZEITIG : Pe max. = 11 bar) (DE COURTE DUREE : (BREVE TEMPO SOLO :



- SEALING SURFACE : DICHTFLÄCHE SURFACE D'ÉTANCHÉITÉ SUPERFICIE DI TENUTA**
- ADMISSIBLE DEFLECTION OF PISTON IN EVERY DIRECTION : ZULAESSIGE KOLBENAUSLENKUNG IN ALLE RICHTUNGEN <1> DEVIATION ADMISSIBLE DU PISTON DANS TOUTES LES DIRECTIONS : DEFLESSIONE AMMISSIBILE DEL PISTONE IN OGNI DIREZIONE :** max. 4° AT STROKE : BEI HUB : A COURSE : A CORSA
- OPEN BREATHER HOLE : ATMUNGSBOHRUNG OFFEN <2> TROU DE RESPIRATION OUVERT FORO DI RESPIRAZIONE APERTO**
- PORTS EXCHANGED : ANSCHLÜSSE VERTAUSCHT ORIFICES ECHANGES ORIFIZI SCAMBIATI**
- IN THIS ZONE : IN DIESEM BEREICH : DANS CETTE ZONE : BARCODE LABEL IN QUESTA ZONA :**
- ADMISSIBLE INSTALLATION POSITION : VERTICAL ZULAESSIGE EINBALLAGE : POSITION D'INSTALLATION ADMISE : VERTICALE POSIZIONE DI MONTAGGIO AMMESSA : VERTICALE**
- AUXILIARY DIMENSION : HILFSSMASS DIMENSION AUXILIAIRE DIMENSIONE AUSILIARIA**



- S<1> SAFETY CHARACTERISTICS : SICHERHEITSMERKMAL CARATTERISTICA DI SICUREZZA**
- S<2> SIGNIFICANT CHARACTERISTICS : WESENTLICHES MERKMAL CARATTERISTICA SIGNIFICATIVA**

IDENTIFICATION	RELEASE POSITION	DRIVING POSITION
925 481 365 0	8.55	8.55
925 481 364 0	8.55	8.55
925 481 363 0	8.55	8.55
925 481 362 0	8.55	8.55
925 481 361 0	8.55	8.55
925 481 360 0	8.55	8.55

**WABCO**

**TRISTOP® - CYLINDER TRISTOP® - CYLINDRE 24/24 CYLINDRO-TRISTOP®**

925 481 369 0

053 ML 1/1

500468 12 x B 5400