

SURFACE PROTECT. OBERFL. SCHUTZ:
 I JED-240-3
 II JED-256-1
 III JED-371
 IV AL, JED-259
 V GUMMI / KUNSTSTOFF
 VI MS
 VII JED-240-2

TECHNICAL DATA TECHNISCHE DATEN

MEDIUM : AIR
 MEDIUM : LUFT
 FLUIDE : AIR
 FLUIDO : ARIA

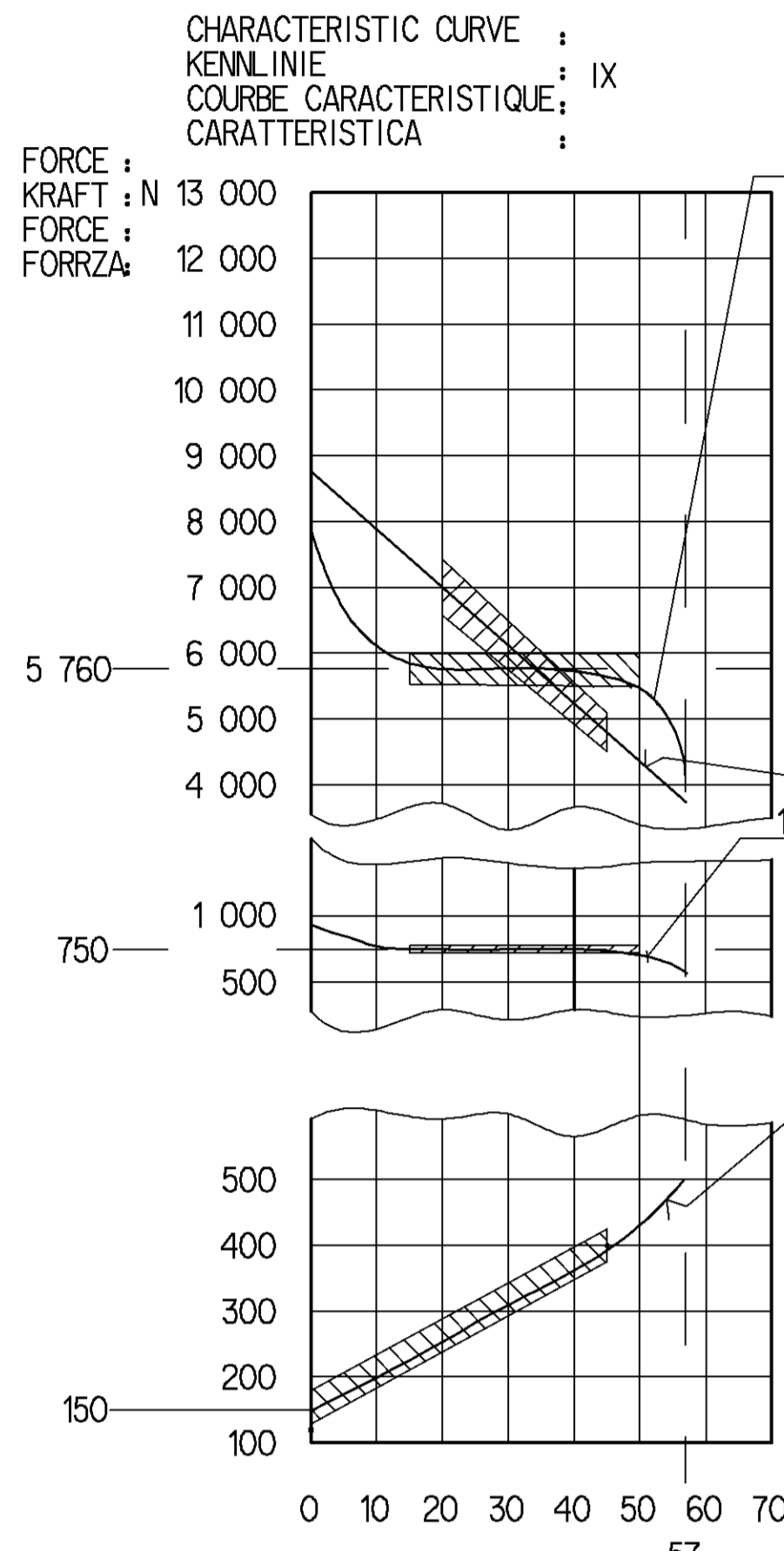
NOMINAL DIAMETER : NEUWEITE : MIN Ø8.5
 DIAMETRE NOMINAL :
 DIAMETRO NOMINALE :

WIDTH ACROSS FLATS SW SCHALESSELWEITE
 SURFLATS
 LAGHEZZA IN CHIAVE

THERMAL RANGE OF APPLICATION : THERMISCHER ANWENDUNGSBEREICH : -40°C...+80°C
 BAINNE D'APPLICATION TERMIQUE :
 CAMPO DI APPLICAZIONE TERMICA :

PORT : SERVICE BRAKING SYSTEM, WORKING PRESSURE : ANSCHLUSS : 11 BETRIEBSBREMSANLAGE, BETRIEBSDRUCK : Pe max. = 10.2 bar (TEMPORARILY : KURZZEITIG : Pe max. = 13 bar)
ORIFICE : DISPOSITIF DE FREINAGE DE SERVICE, PRESSION D'UTILISATION : (DE COURTE DUREE : (BREVE TEMPO SOLO :
ORIFIZIO : DISPOSITIVO DI FREMATURA DI SERVIZIO, PRESSIONE DI ESERCIZIO :

PORT : SPRING BRAKE CYLINDER, WORKING PRESSURE : ANSCHLUSS : 12 FEDERSPEICHERZYLINDER, BETRIEBSDRUCK : Pe max. = 8.5 bar (TEMPORARILY : KURZZEITIG : Pe max. = 11 bar)
ORIFICE : CYLINDRE A RESSORT, PRESSION D'UTILISATION : (DE COURTE DUREE : (BREVE TEMPO SOLO :
ORIFIZIO : CILINDRO A MOLLA, PRESSIONE DI ESERCIZIO :



SEALING SURFACE DICHTFLAECHE
 SURFACE D'ETANCHETTE
 SUPERFICI DI TENUTA

DEFLECTION : AUSLENKUNG : max. 8°
 DEFLEXION : A COURSE
 DEVIATION : A CORSA

AT STROKE BEI HUB
O MM

***** OPEN BREATHER HOLE OFFEN ATEMUNGSBOHRUNG**
 OLIVERT TROU RENIFLEUR
 APERTO FORD RESPIRATORE

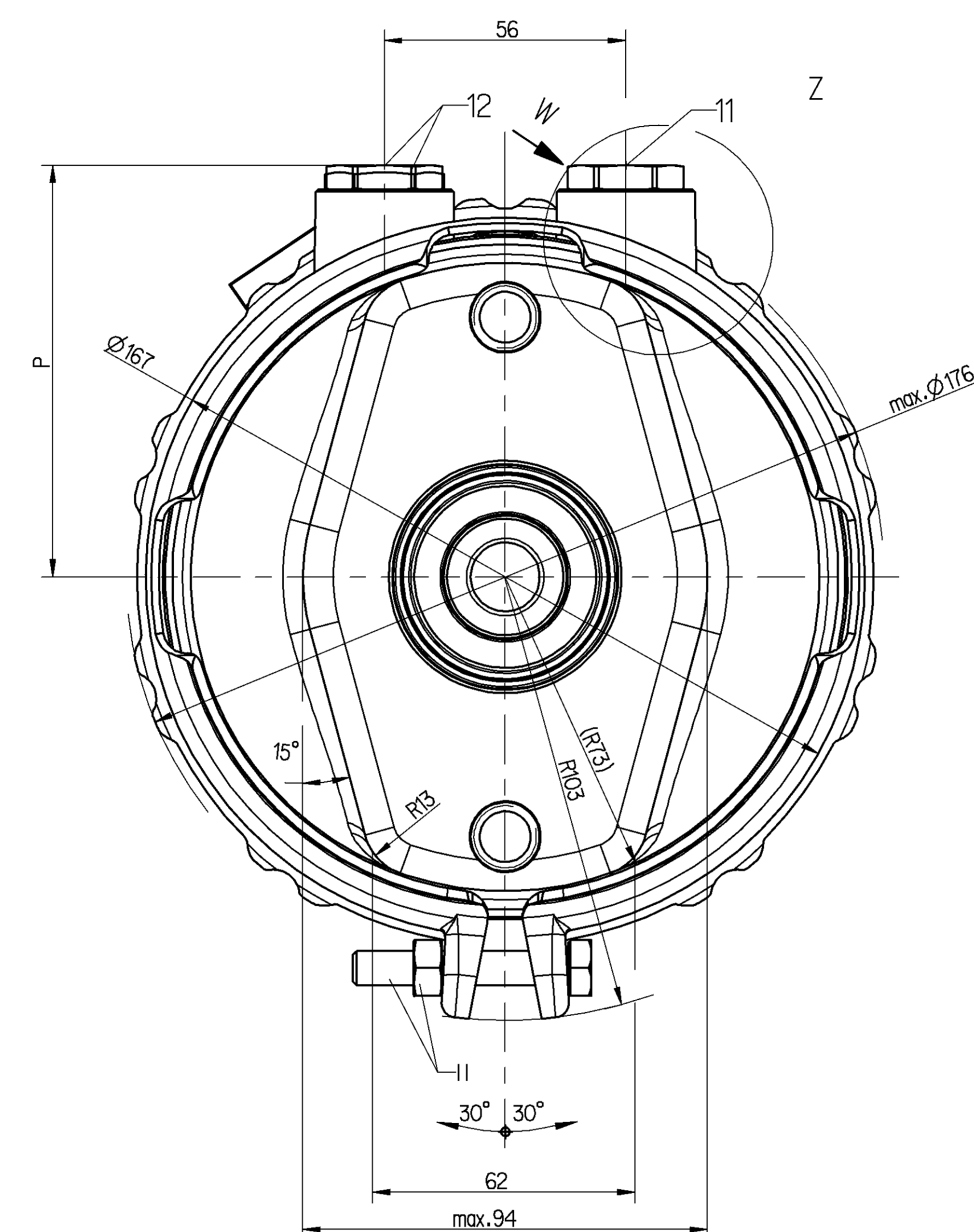
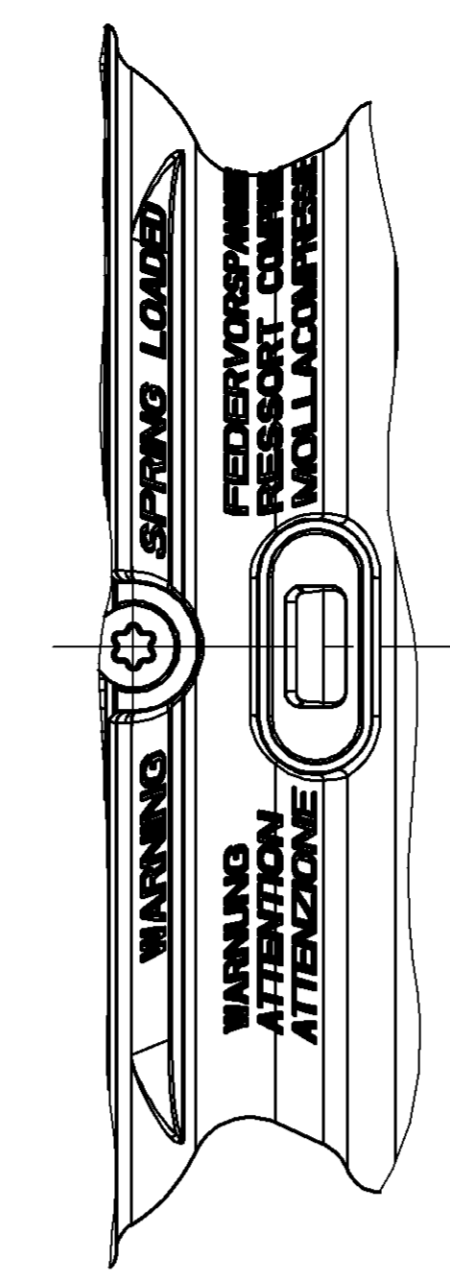
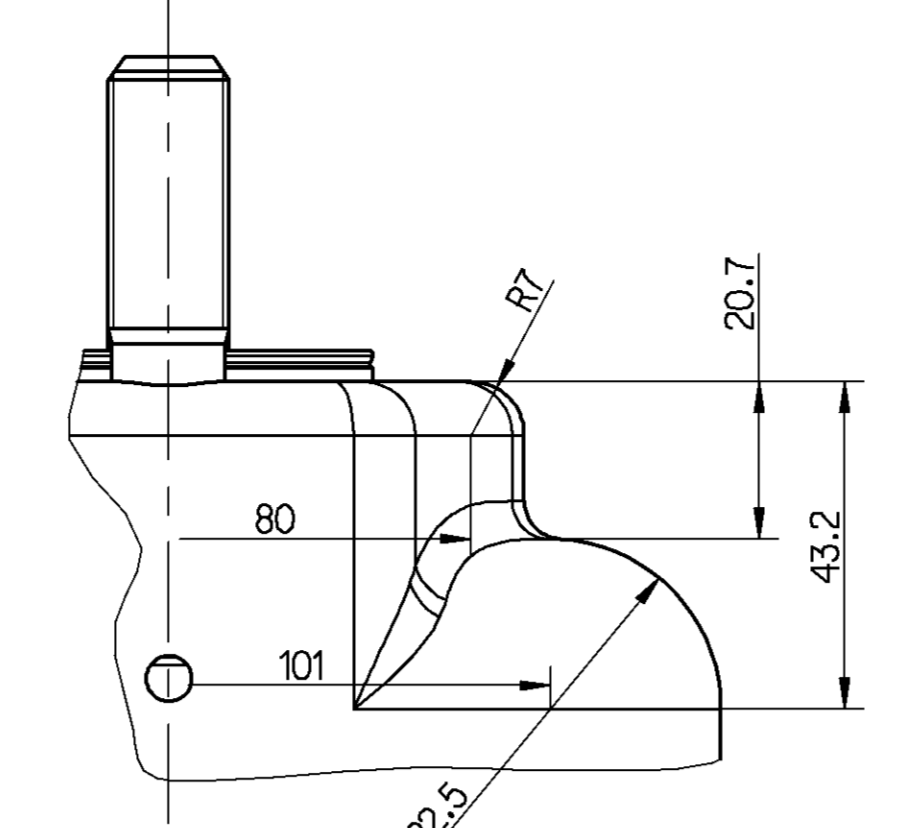
DELIVERY ANLIEFERUNG
 LIVRAISON
 FORNITURA

RELEASE POSITION LOESESTELLUNG
 POSITION DE DESSERRAGE
 POSIZIONE DI RILASCIO

DRIVING POSITION FAHRSTELLUNG
 POSITION DE MARCHÉ
 POSIZIONE DI MARCIA

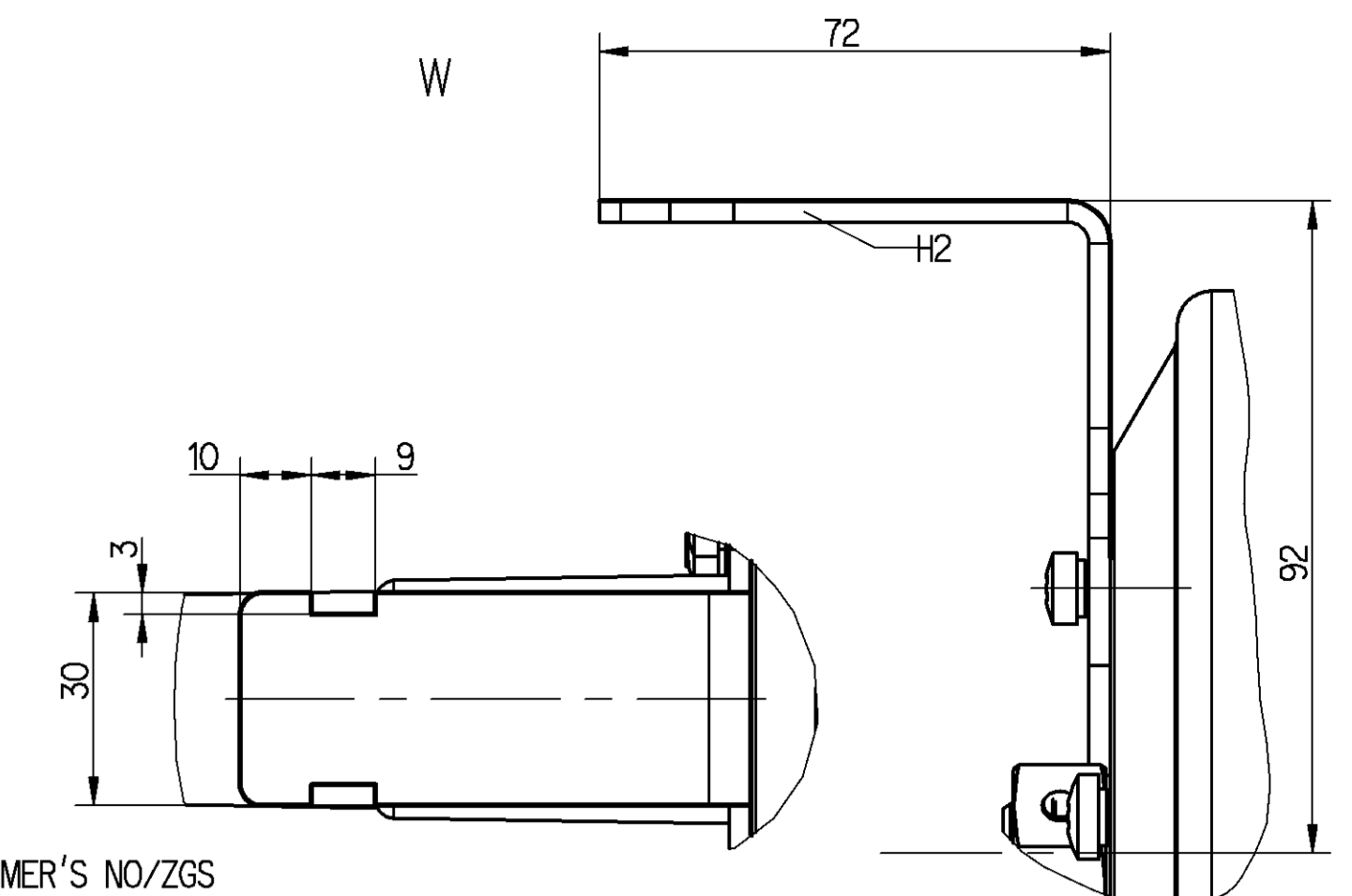
VARIANT ABWANDLUNG
 VARIANTE
 VARIANTE

TO BE INSTALLED WITH LOWER BREATHER HOLE OPEN
 IM EINBAUZUSTAND UNTERE ATEMUNGSBOHRUNG OFFEN
 A MONTER AVEC LE RENIFLARD INFERIEUR OLIVERT
 INSTALLAZIONE: CON IL FORDO DI SFIATO INFERIORE APERTO



MAIN VIEWS REFER TO DIMENSIONS ONLY
 HAUPTANSICHTEN BEZIEHEN SICH NUR AUF DIE ABMESSUNGEN
 VUES PRINCIPALES CONCERNENT LES DIMENSIONS SEULEMENT
 VISITE PRINCIPALI RIGUARDANO DIMENSIONI SOLAMENTE

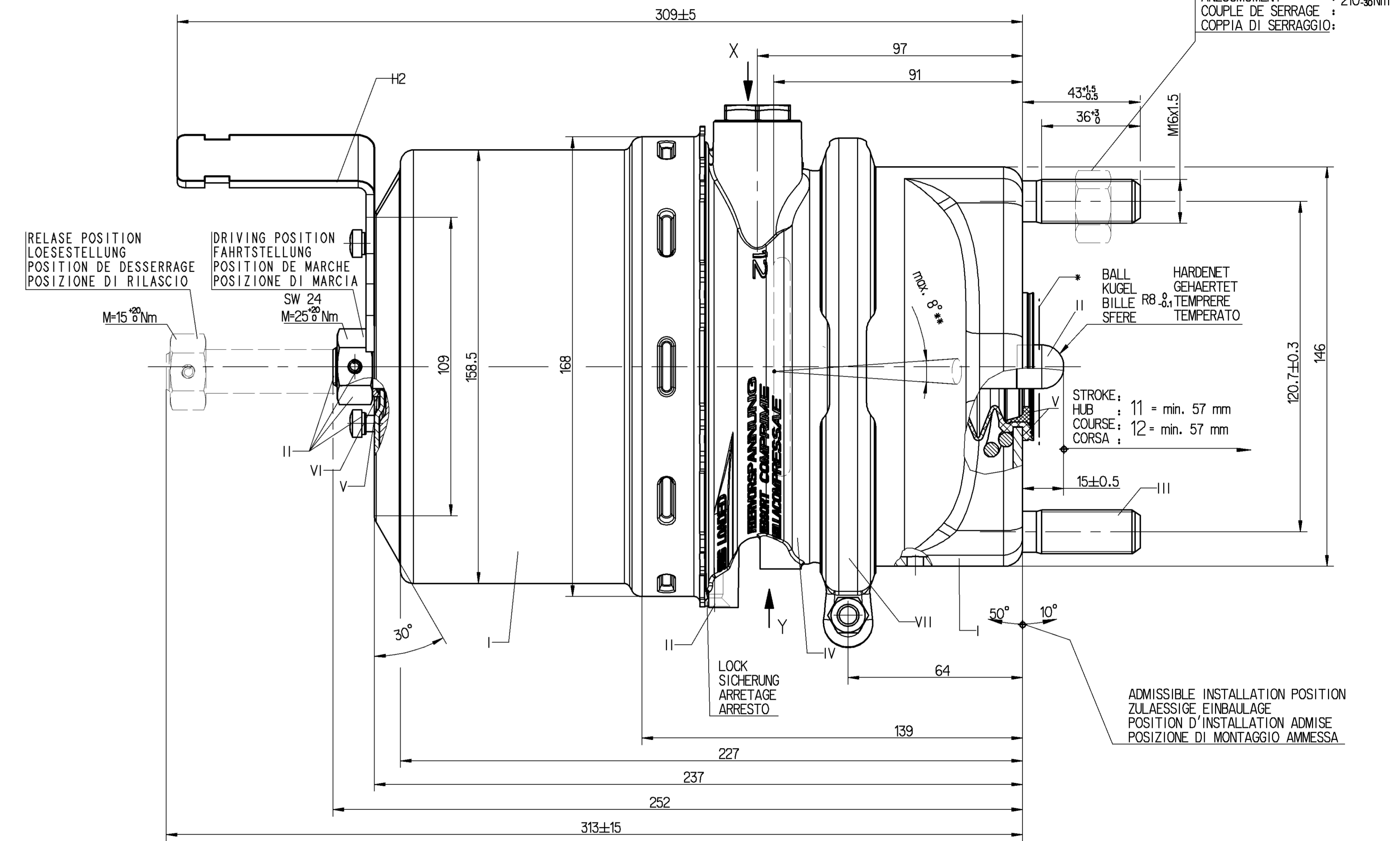
POSITION OF COMPONENTS SEE REPRESENTATION OF VARIATIONS
 POSITION DER BAUTEILE SIEHE ABWANDLUNGSARSTELLUNGEN
 POSITION DES COMPOSANTS VOIR DESSIN DE LA VARIANTE
 POSIZIONE DELLE COMPONENTI VEDERE DISEGNO DI VARIANTE



CUSTOMER'S NO./ZGS
 KUNDEN-NR. /ZGS
 NO. CLIENT /ZGS
 NO. CLIENTE /ZGS

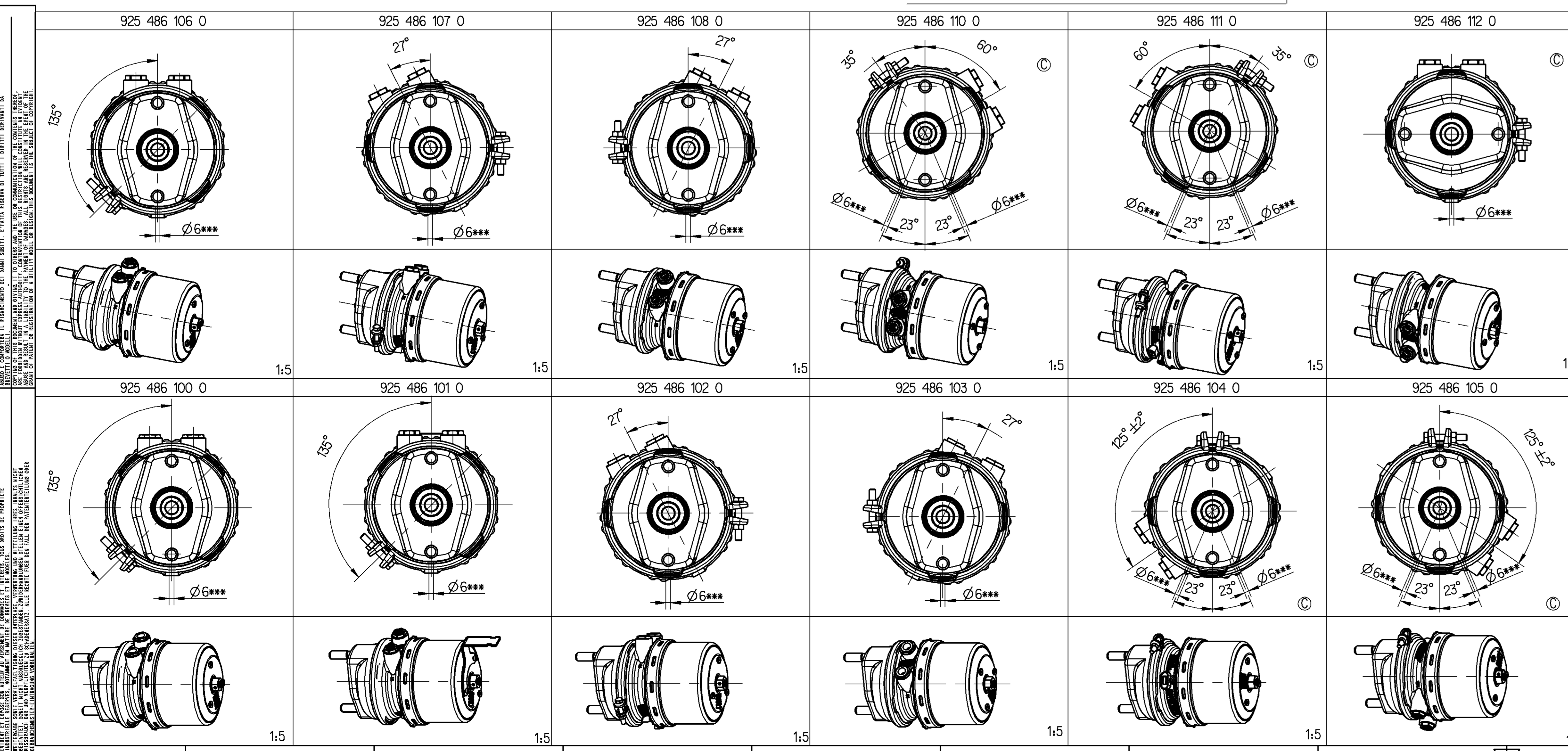
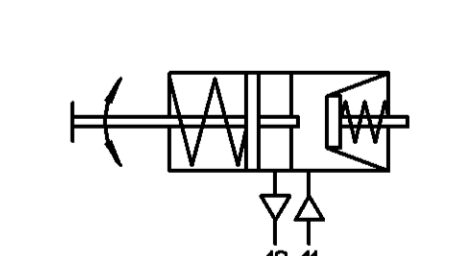
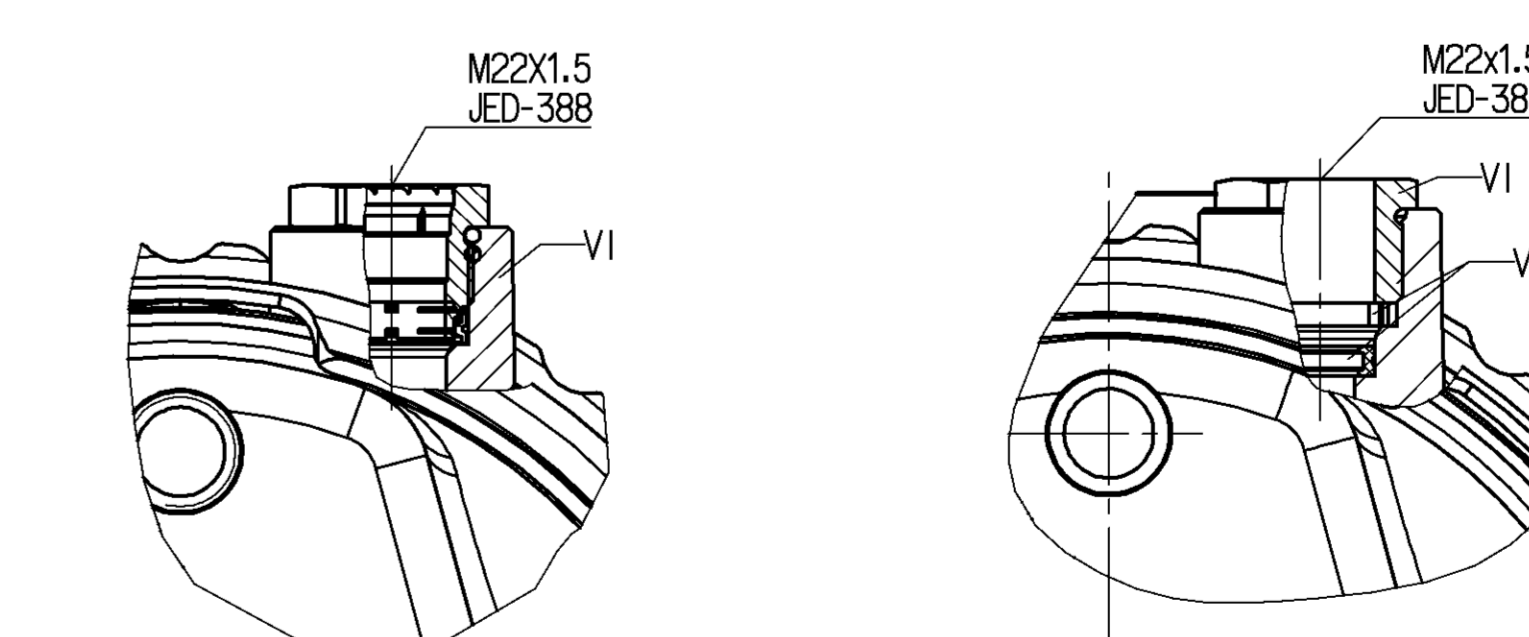
TYPE DESIGNATION
 TYPENBEZEICHNUNG
 TYPE
 TIPO DI DESIGNAZIONE

SW 24 TORQUE
 ANZUGMOMENT : 210 Nm
 COUPLE DE SERRAGE :
 COPPIA DI SERRAGGIO :



VARIANT ABWANDLUNG
 VARIANTE
 VARIANTE

VARIANT ABWANDLUNG
 VARIANTE
 VARIANTE



925 486 112 0	A 021 420 28 18	©	12/16	-7.0	A	95.6
925 486 111 0	A 021 420 27 18	©	12/16	-7.0	A <td>95.6</td>	95.6
925 486 110 0	A 021 420 26 18	©	12/16	-7.0	A <td>95.6</td>	95.6
925 486 105 0	A 020 420 70 18	re	12/16	-7.0	A <td>95.6</td>	95.6
925 486 104 0	A 020 420 69 18	li	12/16	-7.0	A <td>95.6</td>	95.6
925 486 108 0	A 019 420 48 18	li	12/16	-7.0	A <td>95.6</td>	95.6
925 486 103 0	A 016 420 72 18	li	12/16	-7.0	B <td>94</td>	94
925 486 107 0	A 019 420 49 18	re	12/16	-7.0	A <td>95.6</td>	95.6
925 486 102 0	A 016 420 73 18	re	12/16	-7.0	B <td>94</td>	94
925 486 101 0	A 021 420 01 18		12/16	-7.0	A <td>95.6</td>	95.6
925 486 106 0	A 019 420 47 18		12/16	-7.0	A <td>95.6</td>	95.6
925 486 100 0	A 015 420 14 18		12/16	-7.0	B <td>94</td>	94

WABCO IDENTIFICATION

CUSTOMER'S NO. KUNDEN-NR. No. CLIENTE

ZGS

CAD

TYPE TYP TYPE TIPO

SUPPORT HALTER SUPPORT SUPPORTO

MASS GEWICHT MASSE MASSA (kg)

VARIANT ABWANDLUNG VARIANTE

P

GENERAL SPECIFICATION JED-388-0		PROVENIENZA DISEGNO		WABCO	
DOC. CODE	SHEET 10	DATE	SIGNATURE	TRISTOP® - CYLINDER	12/16
GENERAL TOLERANCES		02-03-01	BRANDT	TRISTOP® - ZYLINDER	
RANGE OF NOMINAL DIMENSIONS (± mm)		02-03-01	UNGER	CYLINDRE-TRISTOP®	
		02-03-01	EXPORT CODE	CILINDRO-TRISTOP®	
CLASS II	± 0.10	02-03-01	SCALE	PRODUCT IDENTIFICATION NO.	
FINE	± 0.05	02-03-01	1:1	925 486 109 0	DOC. CODE SHEET
MEDIUM	± 0.10	02-03-01	1:1		653 1/1
COARSE	± 0.20	02-03-01	1:1		
TAPPED HOLES ACC. ISO 4038 / JIS-B2		02-03-01	DATE		
10 TOLERANCE CLASS APPLIED UNLESS OTHERWISE SPECIFIED		02-03-01	DATE		