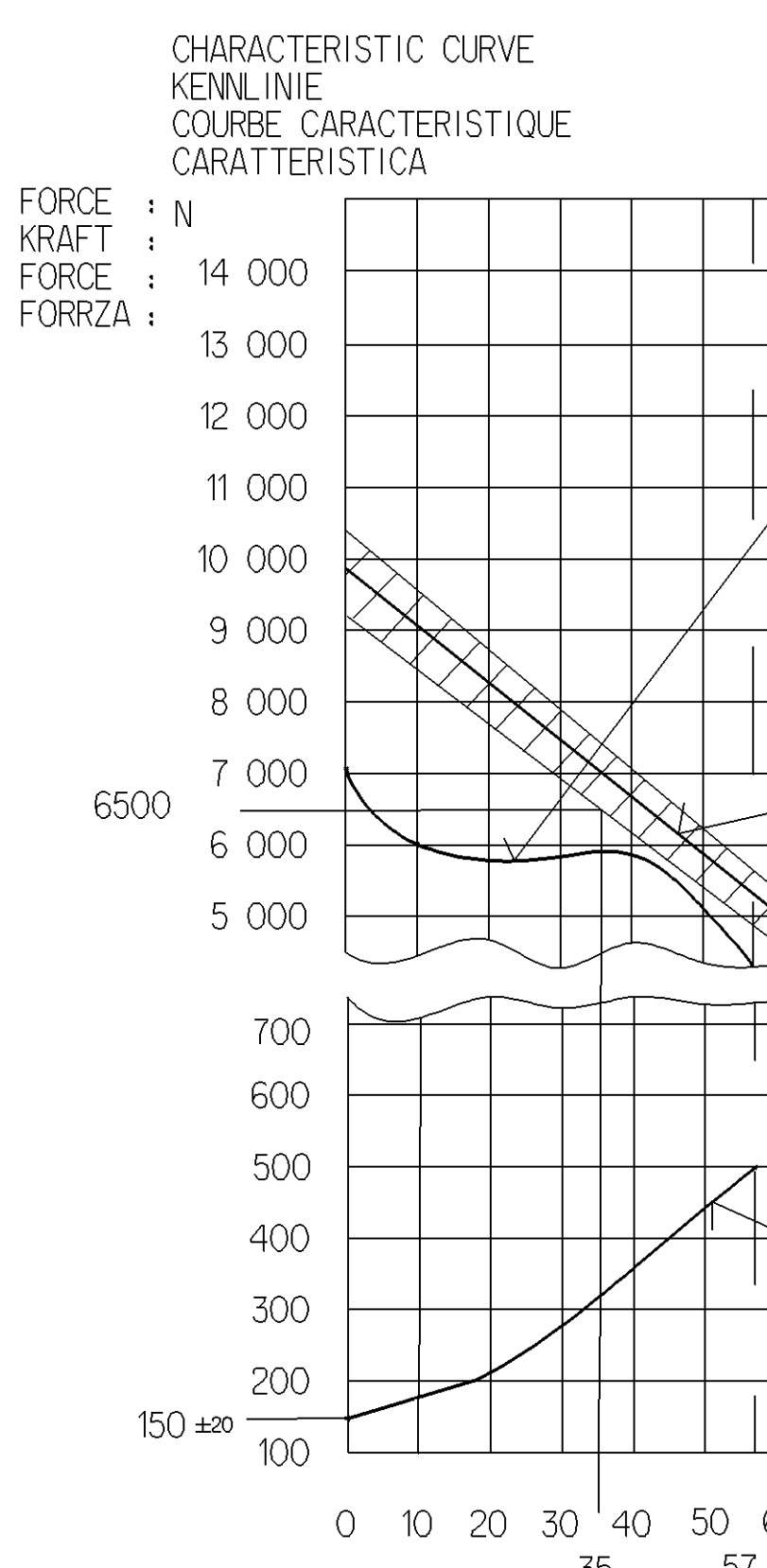
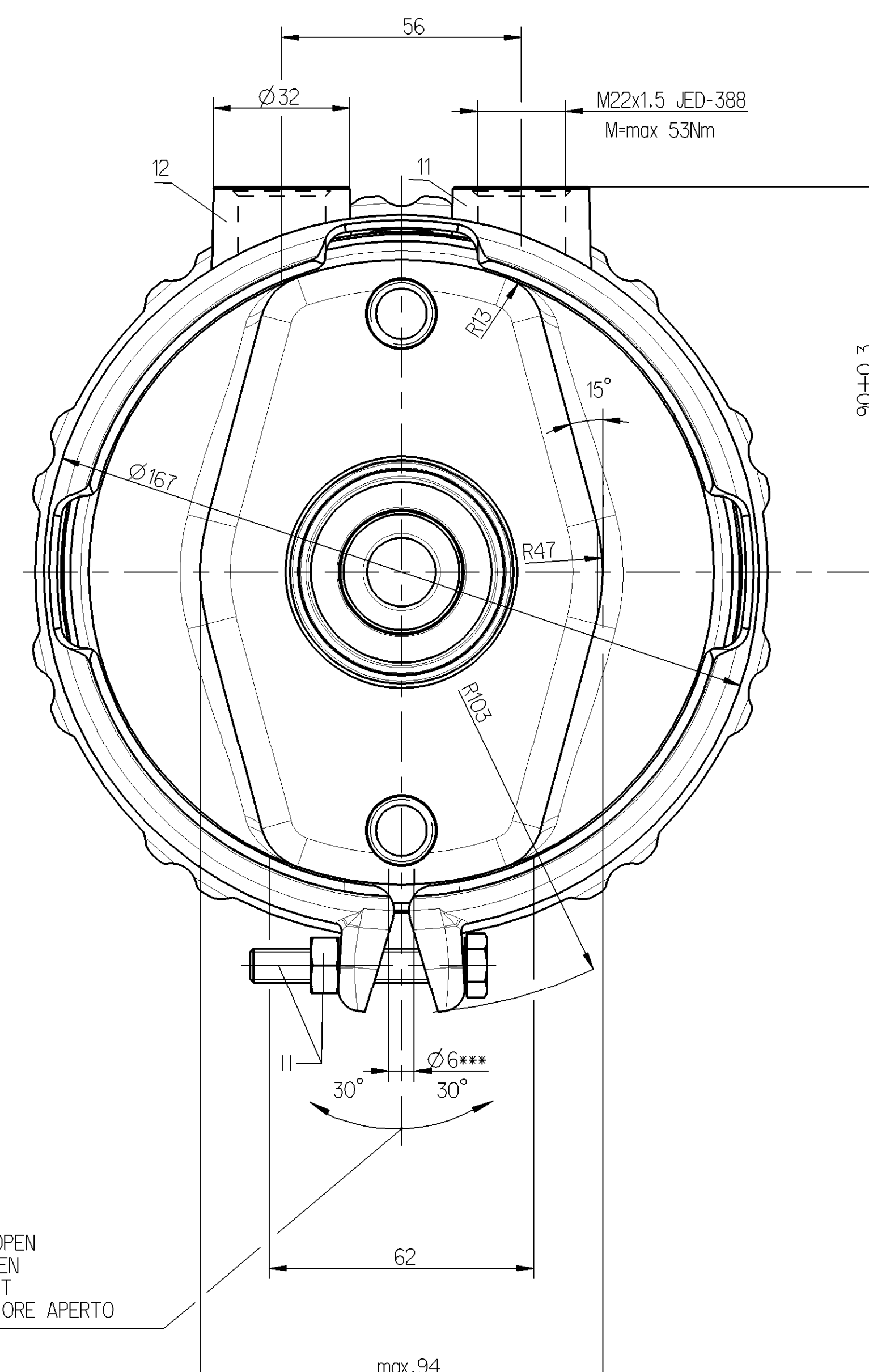
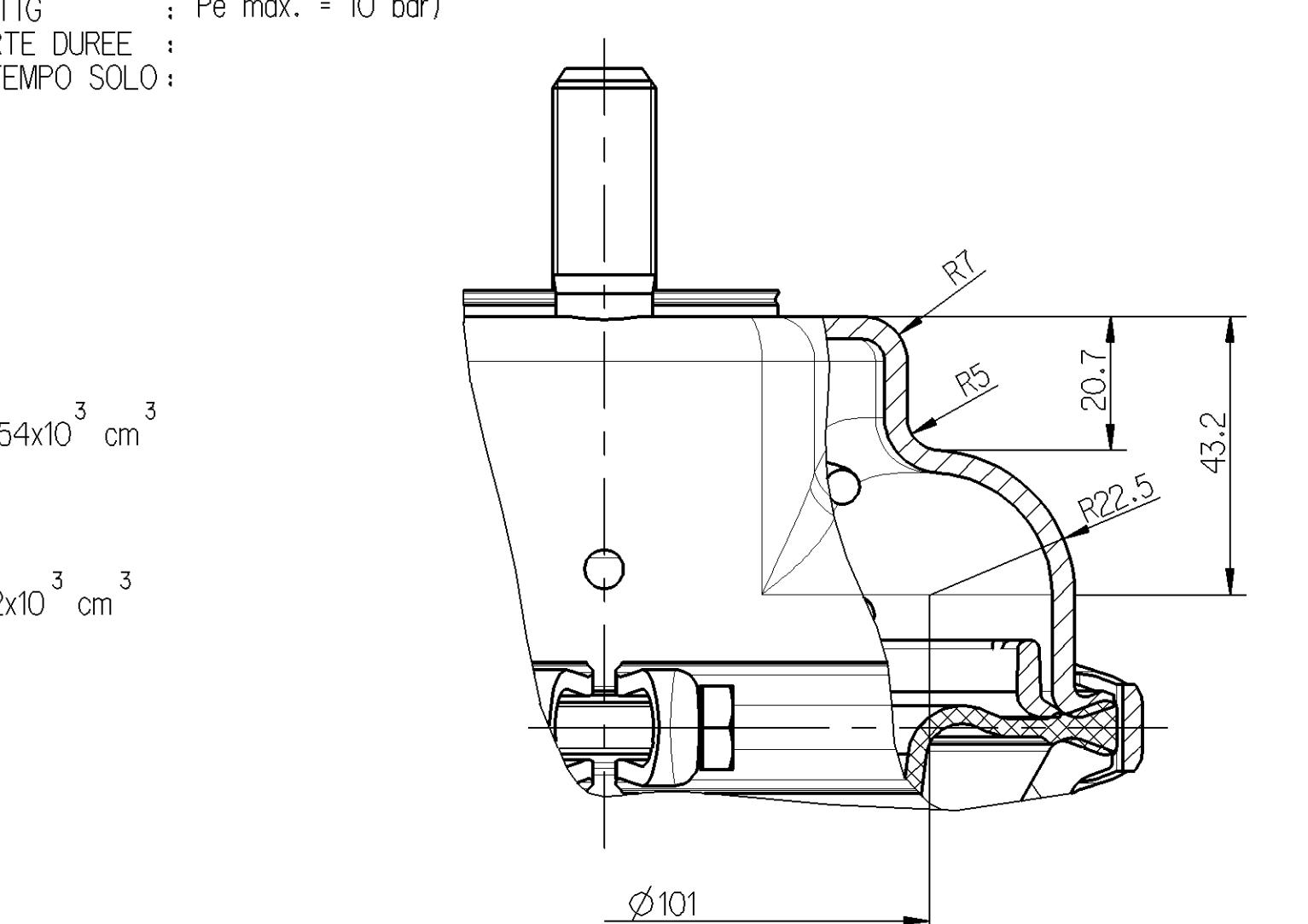


SURFACE PROTECT. OBERFL. SCHUTZ		MEDIUM : AIR	NOMINAL DIAMETER : MIN Ø8.5	WIDTH ACROSS FLATS SW* SCHLÜSSELWEITE
I	JED-240-3	MEDIUM : LUFT	NENNWEITE : MIN Ø8.5	SW* SCHLÜSSELWEITE
II	JED-256-1	FLUIDE : AIR	DIAMETRE NOMINAL : AIR	SURPLATS
III	JED-371	FLUIDO : ARIA	DIAMETRO NOMINALE : ARIA	LARGHEZZA IN CHIAVE
TECHNICAL DATA TECHNISCHE DATEN		THERMAL RANGE OF APPLICATION ; THERMISCHER ANWENDUNGSBEREICH ; -40°C...+80°C		
		GAMME D'APPLICATION THERMIQUE ; CAMPO DI APPLICAZIONE TERMICA :		
		PORT : SERVICE BRAKING SYSTEM, WORKING PRESSURE ; ANSCHLUSS : 11 BETRIEBSBREMSANLAGE, BETRIEBSDRUCK ; ORIFICE : DISPOSITIF DE FREINAGE DE SERVICE, PRESSION D'UTILISATION ; ORIFIZIO : DISPOSITIVO DI FREMATURA DI SERVIZIO, PRESSIONE DI ESERCIZIO :	Pe max. = 10.0 bar (TEMPORARILY KURZZEITIG) ; Pe max. = 13 bar (BREVE TEMPO SOLO)	
		PORT : SPRING BRAKE CYLINDER, WORKING PRESSURE ; ANSCHLUSS : 12 FEDERSPEICHERZYLINDER, BETRIEBSDRUCK ; ORIFICE : CYLINDRE A RESSORT, PRESSION D'UTILISATION ; ORIFIZIO : CILINDRO A MOLLA, PRESSIONE DI ESERCIZIO :	Pe max. = 10.0 bar (TEMPORARILY KURZZEITIG) ; Pe max. = 10 bar (BREVE TEMPO SOLO)	

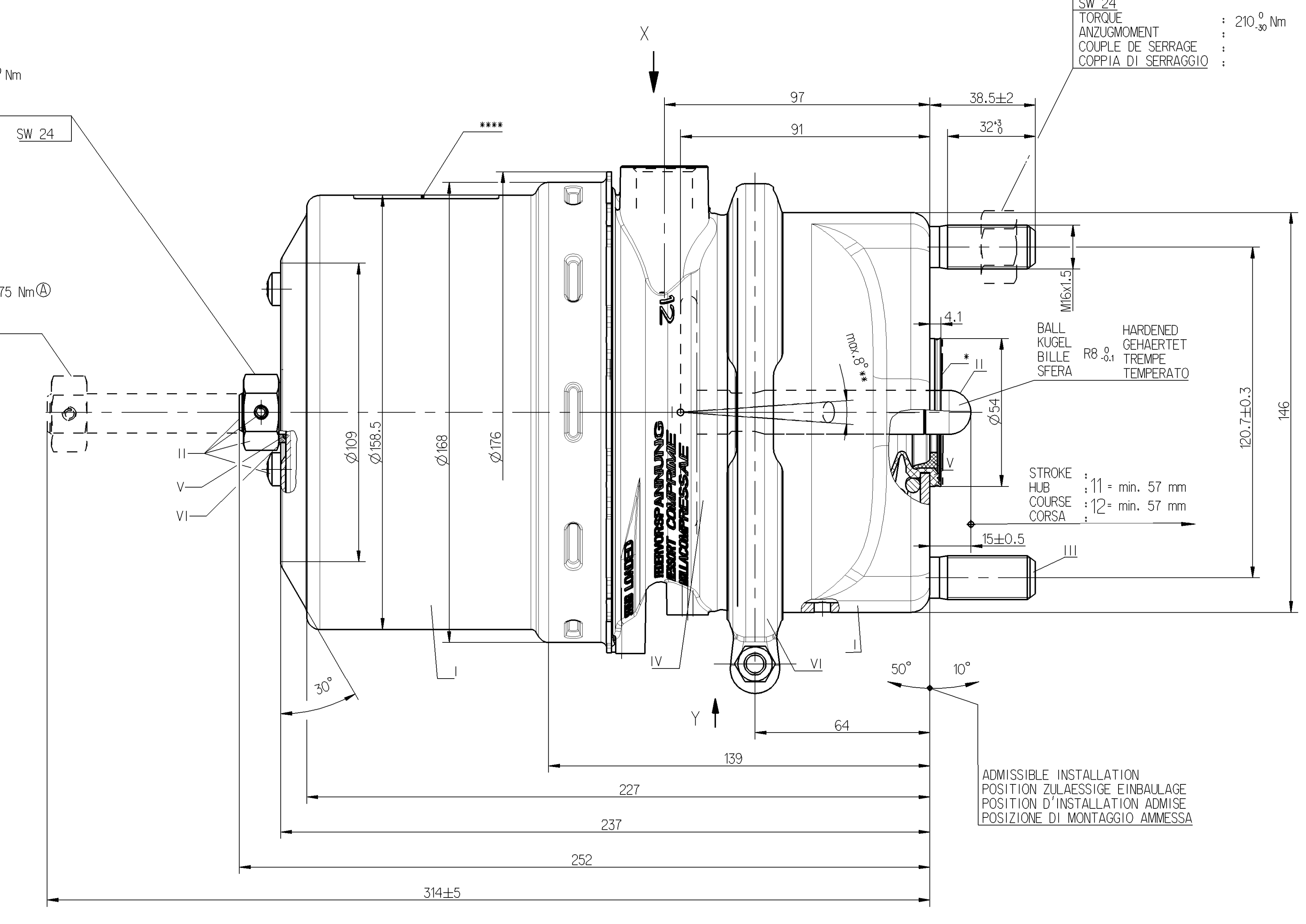
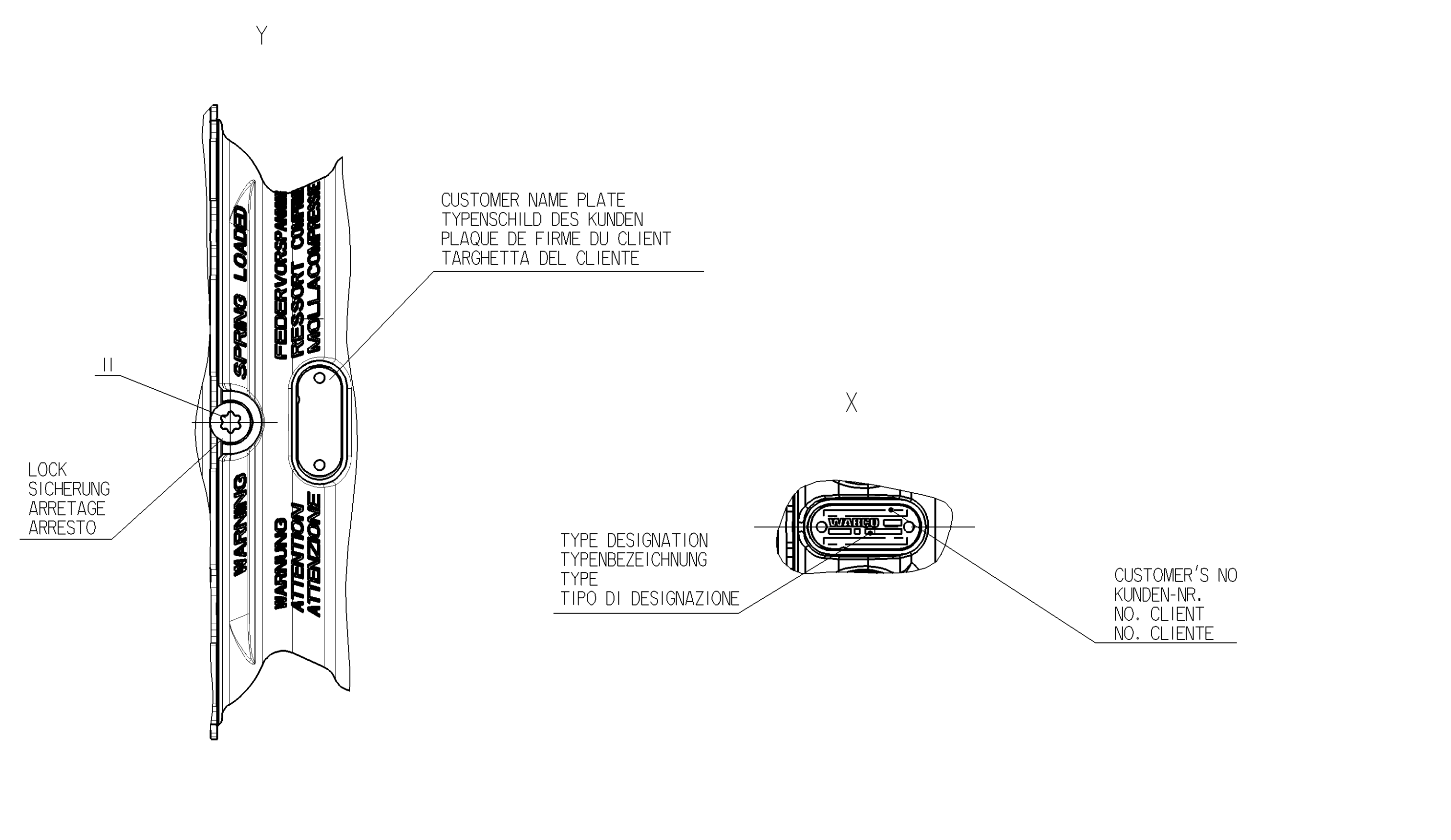


- DELIVERY ANLIEFERUNG LIVRAISON FORNITURA
- RELEASE POSITION LOESESTELLUNG POSITION DE DESSERRAGE POSIZIONE DI RILASCIO
- DRIVING POSITION FAHRTSTELLUNG POSITION DE MARCHÉ POSIZIONE DI MARCIA
- SEALING SURFACE DICHTFLÄCHE SURFACE D'ÉTANCHEITÉ SUPERFICI DI TENUTA
- DEFLECTION : max. 8° AT STROKE 0 mm
AUSLENKUNG : max. 8° BEI HUB 0 mm
DEFLEXION : A COURSE
DEVIAZIONE : A CORSA
- OPEN BREATHER HOLE OFFEN A TMUNGSBOHRUNG OUVERT TROU RENIFLEUR APERTO FORD RESPIRATORE
- IN THIS ZONE : IN DIZEM BERICHS : DANS CETTE ZONE : BARCODE LABEL
IN QUESTA ZON :

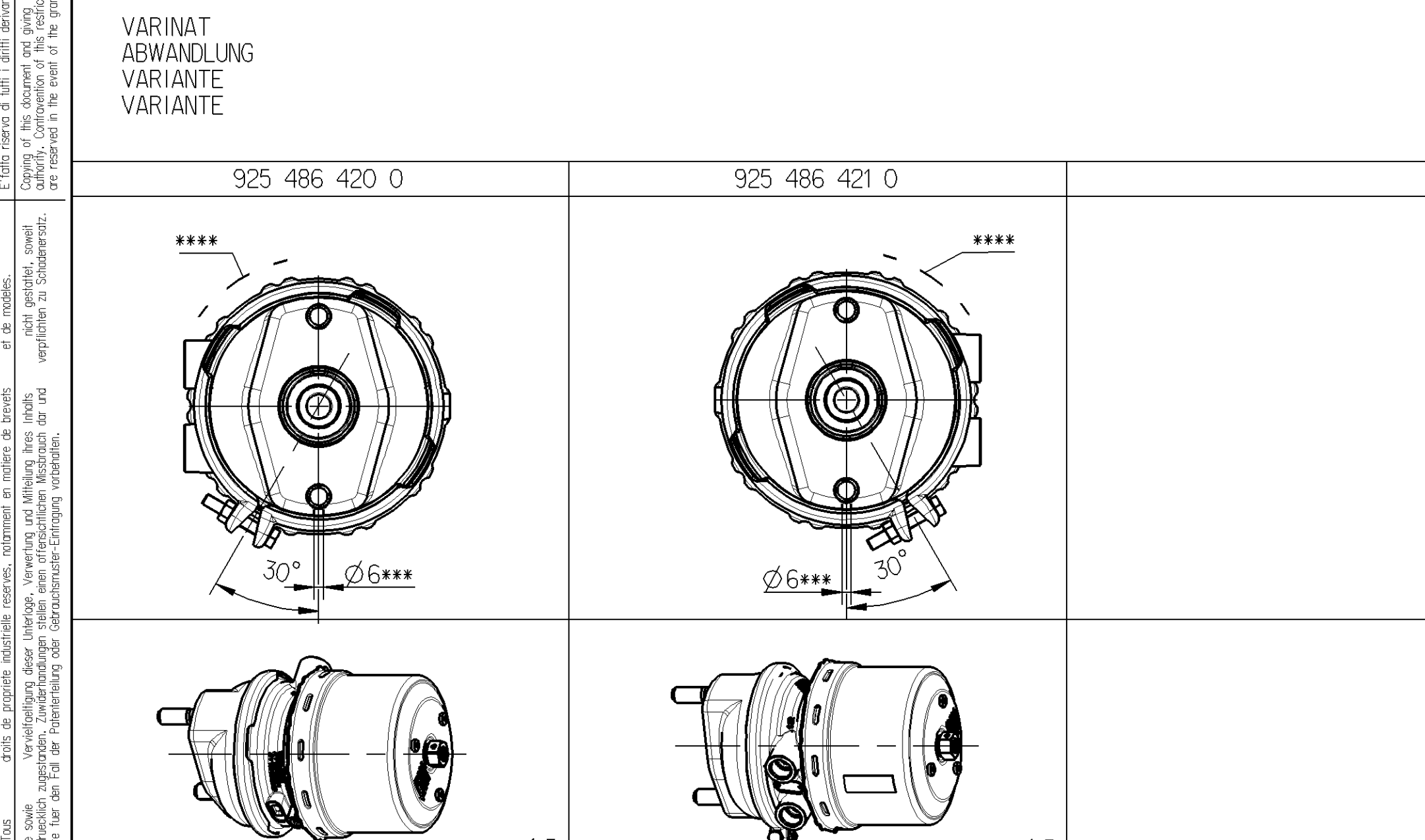


DRIVING POSITION, TIGHTENING WITH : M=25^{±0} Nm
FAHRTSTELLUNG, ANZIEHEN MIT :
POSITION DE CONDUITR, SERRAGE AVEC :
POSIZIONE DI MARCIA, SERRAGGIO CON :

RELEASE POSITIN, RELEASING WITH : M= max. 75 Nm[Ⓐ]
LOESESTELLUNG, LOSEN MIT :
POSITION DE DESSERRAGE, DESSERRAGE AVEC :
POSIZIONE DI RILASCIO, DISERRAGGIO :



TO BE INSTALLED WITH LOWER BREATHER HOLE OPEN
IM EINBAUZUSTAND UNTERE ATMUNGSBOHRUNG OFFEN
A MONTER AVEC LE RENIFLEUR INFÉRIEUR OUVERT
INSTALLAZIONE: CON IL FORDO DI SFIATO INFERIORE APERTO



MAIN VIEWS REFER TO DIMENSIONS ONLY
HAUPTANSICHTEN BEZIEHEN SICH NUR AUF DIE ABMESSUNGEN
VUES PRINCIPALES CONCERNENT LES DIMENSIONS SEULEMENT
VISITE PRINSIPALI RIGUARDANO DIMENSIONI SOLAMENTE

POSITION OF COMPONENTS SEE REPRESENTATION OF VARIATIONS
POSITION DER BAUTEILE SIEHE ABWANDLUNGSDARSTELLUNGEN
POSITION DES COMOSANTS VOIR DESSIN DE LA VARINATE
POSIZIONE DELLE COMPONENTI VERDERE DISEGNO DI VARIANTE

925 486 421 0	Ⓐ 7421073710	14/6500	Ⓐ 6.9
925 486 420 0	Ⓐ 7421073708	14/6500	Ⓐ 6.9
VOLVO		RENAULT	
CUSTOMER'S NO. KUNDEN-NR. No. CLIENT No. CLIENTE		TYPE TYP TYPE TIPO	
WABCO		MASS GEWICHT MASSE MASSA	

General Specification JED-334-0		Copyright WABCO	
Further Technical Data		Date	
Doc. Code	2007-03-06	Drawn	Signature
General Tolerances (± a mm)		2007-03-06	
Range of Nominal Dimensions (± a mm)		Dobruski	
Class	11 ± 50 ± 180 ± 400	2007-03-09	
File	0.5 1.0 1.5 2.0	Siatkowski	
Medium	X 1.0 2.0 3.0 4.0 ±.5	Siatkowski	
Coarse	2.0 3.5 5.0 6.5	Siatkowski	
Trapped Hole acc. JED-388		Siatkowski	
Size of Revision	12771 Sw A 07-03-15	Siatkowski	
Revision	02/16	Siatkowski	
Date		Siatkowski	
Tolerance Class Applied Dimensioned		Siatkowski	

WABCO
TRISTOP® - CYLINDER
TRISTOP® - ZYLINDER
CYLINDRE-TRISTOP®
CILINDRO-TRISTOP®

14/16

925 486 429 0

653

1/1

12 11