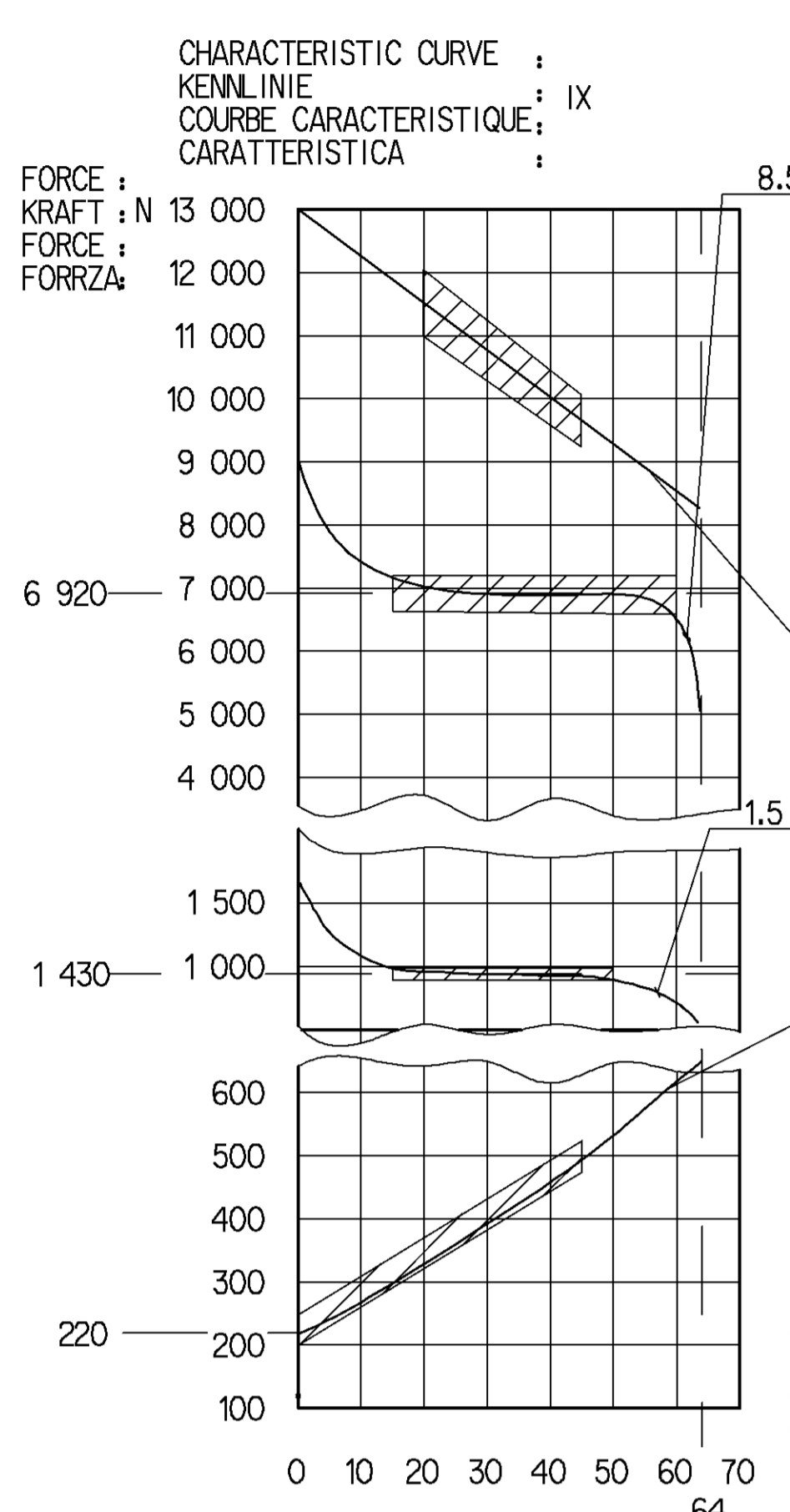


SURFACE PROTECT. / OBERFL. SCHUTZ			MEDIUM: AIR	NOMINAL DIAMETER: MIN Ø8.5	WIDTH ACROSS FLATS: SW
I JED-240-3			MEDIUM: LUFT	DIAMETRE NOMINAL: MIN Ø8.5	SCHLÄSSELWEITE
II JED-256-1			FLUIDE: AIR	DIAMETRO NOMINALE:	SURPLATS
III JED-371			FLUIDO: ARIA	LAGHEZZA IN CHIAVE	
THERMAL RANGE OF APPLICATION: THERMISCHER ANWENDUNGSBEREICH: -40°C...+80°C					
BAIEME D'APPLICATION TERMIQUE: CAMME DI APPLICAZIONE TERMICA:					
IV AL, JED-259			PORT: SERVICE BRAKING SYSTEM, WORKING PRESSURE: Pe max. = 10.2 bar (TEMPORARILY: Pe max. = 13 bar)		
V GUMMI / KUNSTSTOFF			ANSCHLUSS: 11 BETRIEBSBREMSEANLAGE, BETRIEBSDRUCK (KURZZEITIG: Pe max. = 13 bar)		
VI MS			ORIFICE: DISPOSITIF DE FREINAGE DE SERVICE, PRESSION D'UTILISATION (DE COURTE DUREE: Pe max. = 11 bar)		
VII JED-240-2			ORIFIZIO: DISPOSITIVO DI FREINATURA DI SERVIZIO, PRESSIONE DI ESERCIZIO (BREVE TEMPO SOLO: Pe max. = 11 bar)		
TECHNICAL DATA / TECHNISCHE DATEN					
VIII			PORT: SPRING BRAKE CYLINDER, WORKING PRESSURE: Pe max. = 8.5 bar (TEMPORARILY: Pe max. = 11 bar)		
IX			ANSCHLUSS: 12 FEDERSPEICHERZYLINDER, BETRIEBSDRUCK (KURZZEITIG: Pe max. = 11 bar)		
X			ORIFICE: CYLINDRE A RESSORT, PRESSION D'UTILISATION (DE COURTE DUREE: Pe max. = 11 bar)		
KENNLINEIE DIN 74060-3			ORIFIZIO: CILINDRO A MOLLA, PRESSIONE DI ESERCIZIO (BREVE TEMPO SOLO: Pe max. = 11 bar)		



CHARACTERISTIC CURVE: KENNLINEIE / COURBE CARACTERISTIQUE: IX / CARATTERISTICA

FORCE: KRAFT: N 13 000 / FORZA: 12 000

AIR VOLUME OF SERVICE BRAKE PART AT 2/3 OF STROKE: HUBVOLUMEN DES BETRIEBSBREMSTEILES BEI 2/3 HUB: VOLUME D'AIR DU DISPOSITIF DU FREIN DE SERVICE A 2/3 DE LA COURSE: VOLUME D'ARIA DELLA SEZIONE A MOLLA: ca. 0.70x10³ cm³

AIR VOLUME OF SPRING BRAKE PART: HUBVOLUMEN DES FEDERSPEICHERS: VOLUME D'AIR DU DISPOSITIF RESSORT: VOLUME D'ARIA DELLA SEZIONE A MOLLA: ca. 1.5x10³ cm³

OUTPUT FORCE OF SERVICE BRAKE PART AT 2/3 OF STROKE: KRAFTABGABE DES BETRIEBSBREMSTEILES BEI 2/3 HUB: EFFORT DE POUSSEE DU DISPOSITIF DU FREIN DE SERVICE SOUS 2/3 DE LA COURSE: FORZA DI SOINA DELLA SEZIONE DI FRENO DI SERVIZIO PER: pe 6.1 ± 0.3 bar

OUTPUT FORCE OF SPRING BRAKE PART RELEASE PRESSURE: KRAFTABGABE DES FEDERSPEICHERS, LOESEDRUCK: EFFORT DE POUSSEE DU DISPOSITIF RESSORT, PRESSION DE DESSERRAGE: FORZA DI SPINIA DELLA SEZIONE A MOLLA, PRESSIONE DI RILASCIO: pe 6.1 ± 0.3 bar

FORCE OF RETURN SPRING OF SERVICE BRAKE PART: RUECKSTELLKRAFT DES BETRIEBSBREMSTEILES: EFFORT DU RESSORT DE RAPPEL DU DISPOSITIF DU FREIN DE SERVICE: FORZA DELLA MOLLA DI RITORNO DELLA SEZIONE DI FRENO DI SERVIZIO

STROKE: HUB: mm / COURSE: CORA:

SEALING SURFACE: DICHTFLAECHE / SURFACE D'ETANCHETTE / SUPERFICI DI TENUTA

DEFLECTION: AUSLENKUNG: max. 8° AT STROKE / BEI HUB / O MM / DEFLEXION: A COURSE / A CORSA

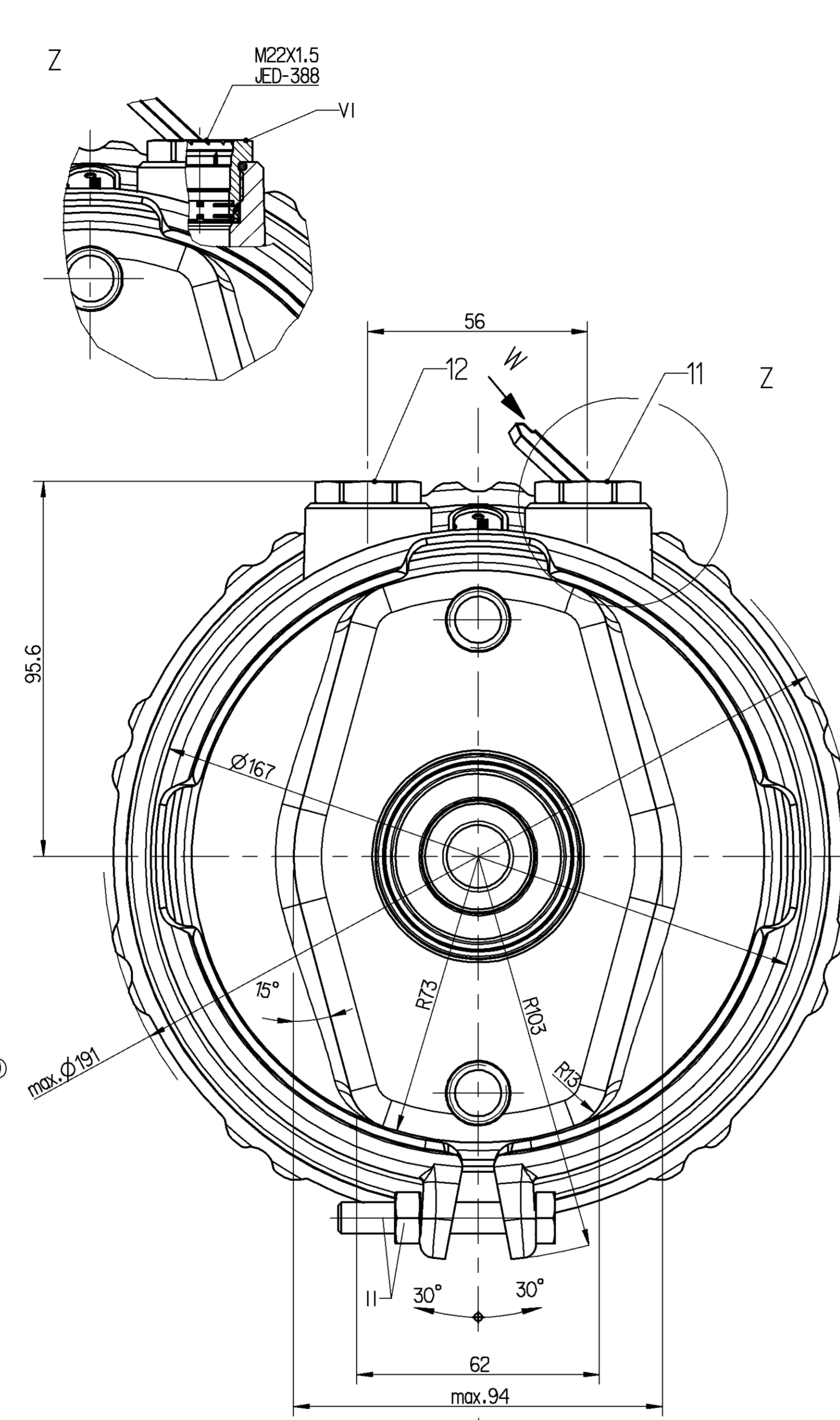
OPEN BREATHER HOLE: OFFEN ATMUNGSBOHRUNG / OUVERT TROU RENIFLEUR / APERTO FORD RESPIRATORE

DELIVERY: ANLIEFERUNG / LIVRAISON / FORNITURA

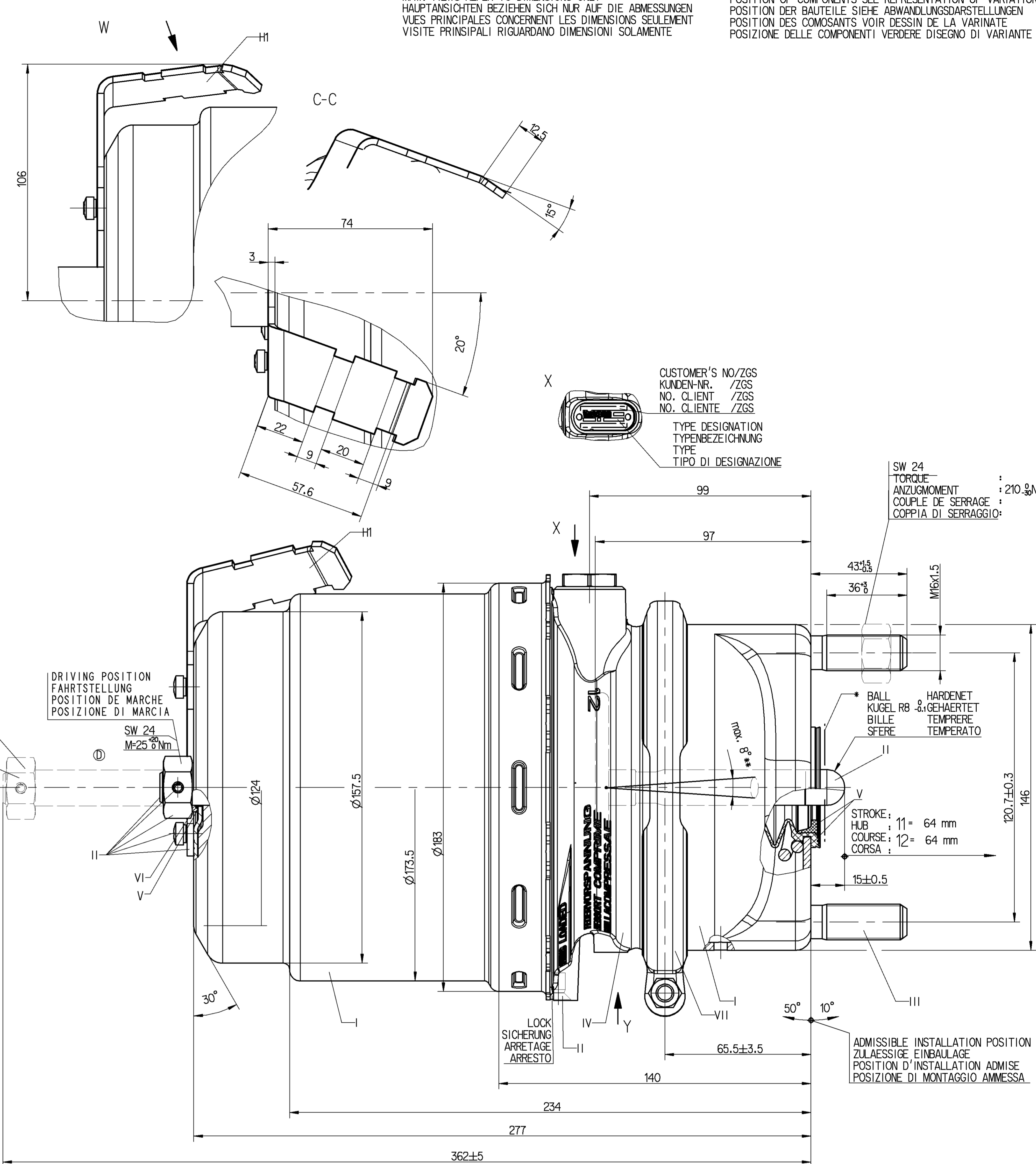
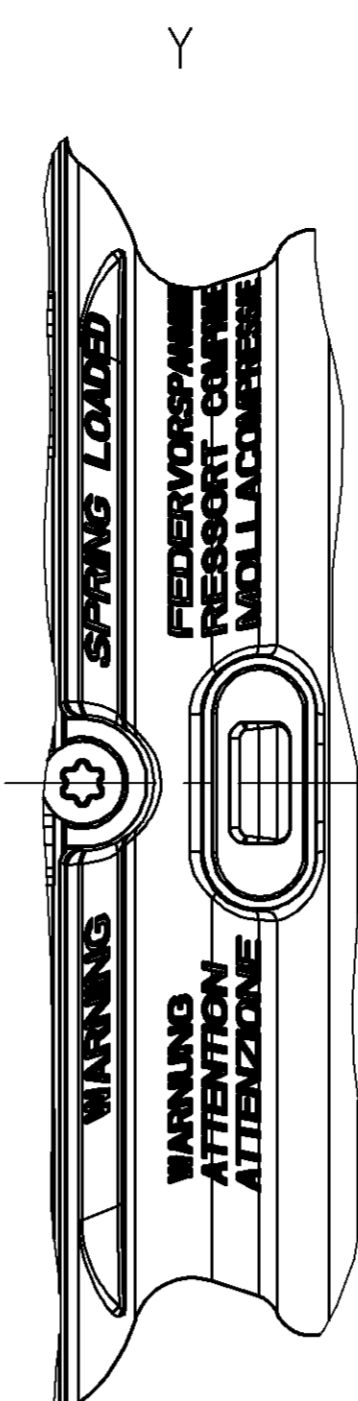
RELEASE POSITION: LOESESTELLUNG / POSITION DE DESSERRAGE / POSIZIONE DI RILASCIO

DRIVING POSITION: FAHRSTELLUNG / POSITION DE MARCHE / POSIZIONE DI MARCIA

VARIANT: ANWANDLUNG / VARIANTE



TO BE INSTALLED WITH LOWER BREATHER HOLE OPEN / IM EINBAUZUSTAND UNTERE ATMUNGSBOHRUNG OFFEN / A MONTER AVEC LE RENIFLARD INFÉRIEUR OUVERT / INSTALLAZIONE: CON IL FORDO DI SFIATO INFERIORE APERTO



925 488 003 0	A	020 420 15 18	li		14/24	H1	-9.1
925 488 002 0	A	020 420 16 18	re		14/24	H1	-9.1
925 488 001 0	A	020 420 14 18	li		14/24		-9.1
925 488 000 0	A	020 420 13 18	re		14/24		-9.1

WABCO	CUSTOMER'S NO. / KUNDEN-NR. / NO. CLIENTE	AUSTRUHRUNG / ZGS	CAD	SUPPORT HALTER / SUPPORTO	MASS GEWICHT / MASSE / MASSA (kg)	GENERAL SPECIFICATION: JED-334-0
--------------	---	-------------------	-----	---------------------------	-----------------------------------	----------------------------------

CLASS II	≤ 50	50	180	400	> 400	089416	10d0	03-11-26	8 1:1	PROVIDER DRAWING / COPIE
FINE	0.5	1.0	1.5	2.0		087149	7XC	03-18-13	1:1	DATE / SIGNATURE
MEDIUM	1.0	2.0	3.0	4.0		087163	241	03-07-25	1:1	DRAWN / CHECKED
COARSE	2.0	3.5	5.0	6.5						DESIGNED
TAPPED HOLES ACC. ISO 4039 / 405-92										UNLESS OTHERWISE SPECIFIED

925 488 009 0	A	0	037				
---------------	---	---	-----	--	--	--	--

