

SURFACE PROTECT. OBERFL. SCHUTZ

I	ED-240-3
II	JED-256-1
III	JED-371
IV	JED-259-0 (D)
V	RUBBER / PLASTIC
VI	MS
VII	JED-378-4 (D)

MEDIUM : AIR MEDIUM : LUFT FLUIDE : AIR FLUIDO : ARIA

WIDTH ACROSS FLATS SURPLATS LARGHEZZA IN CHIAVE

THERMAL RANGE OF APPLICATION : THERMISCHER ANWENDUNGSBEREICH : -40°C...+80°C

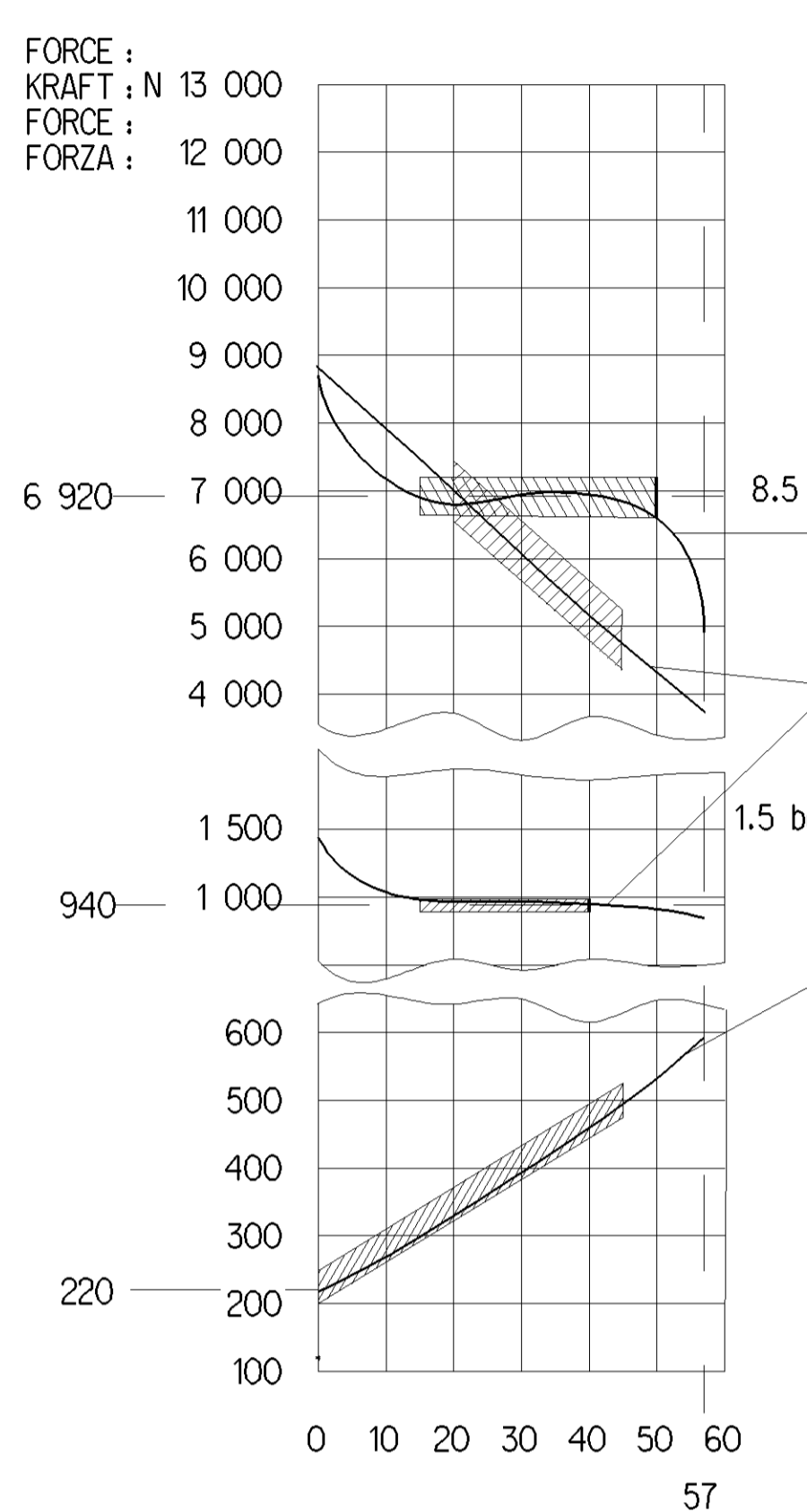
GAMME D'APPLICATION THERMIQUE : CAMPO TERMICO D'APPLICAZIONE :

PORT : ANSCHLUSS : 11 SERVICE BRAKING SYSTEM, WORKING PRESSURE (BETRIEBSBREMSANLAGE, BETRIEBSDRUCK) : max. 10.2 bar (TEMPORARILY (KURZZEITIG) : max. 13 bar)

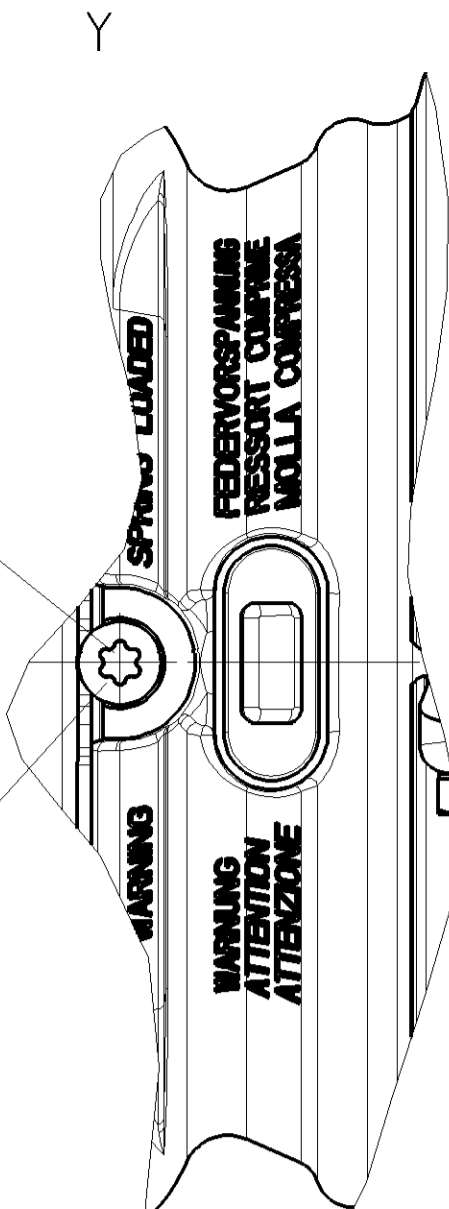
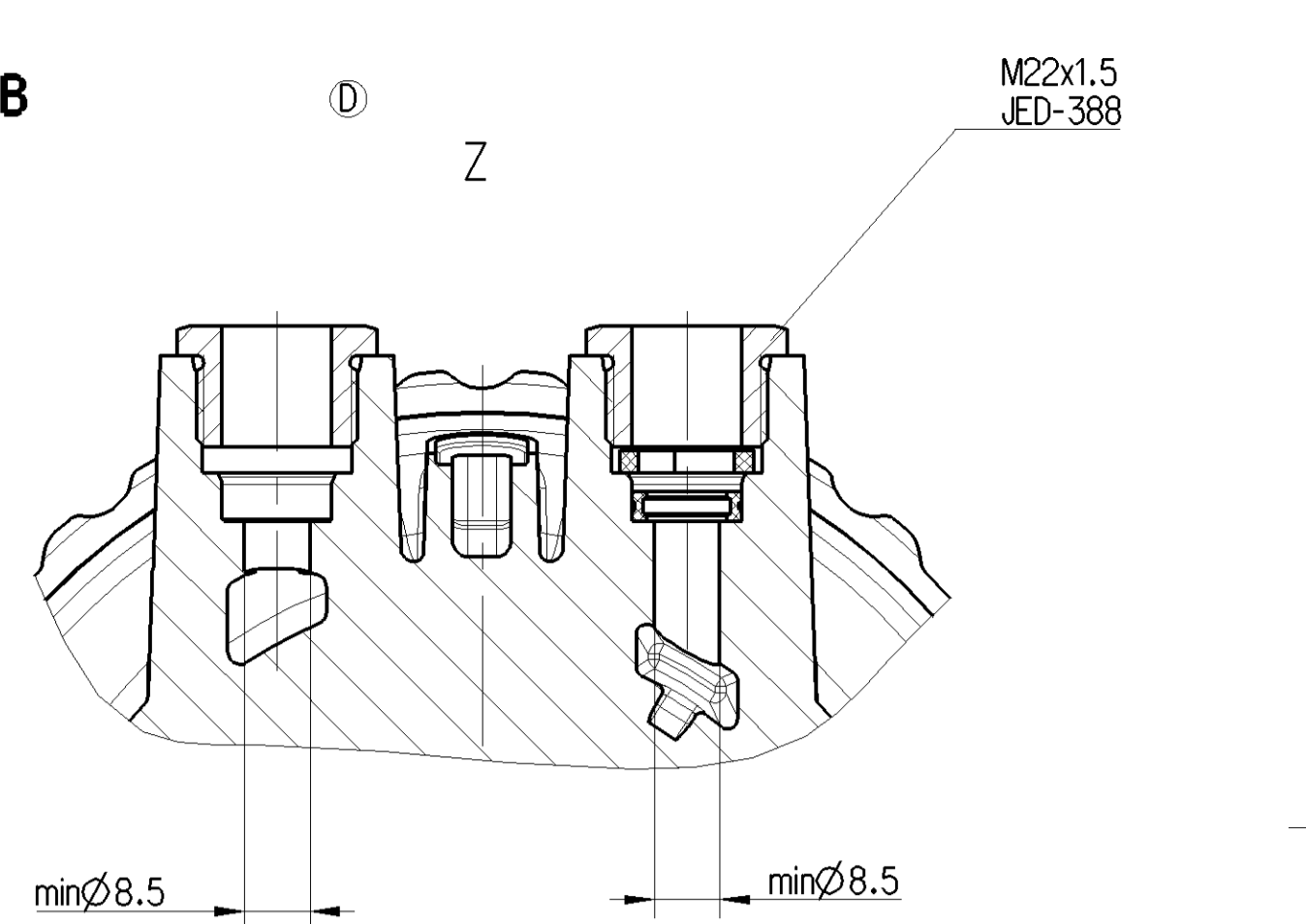
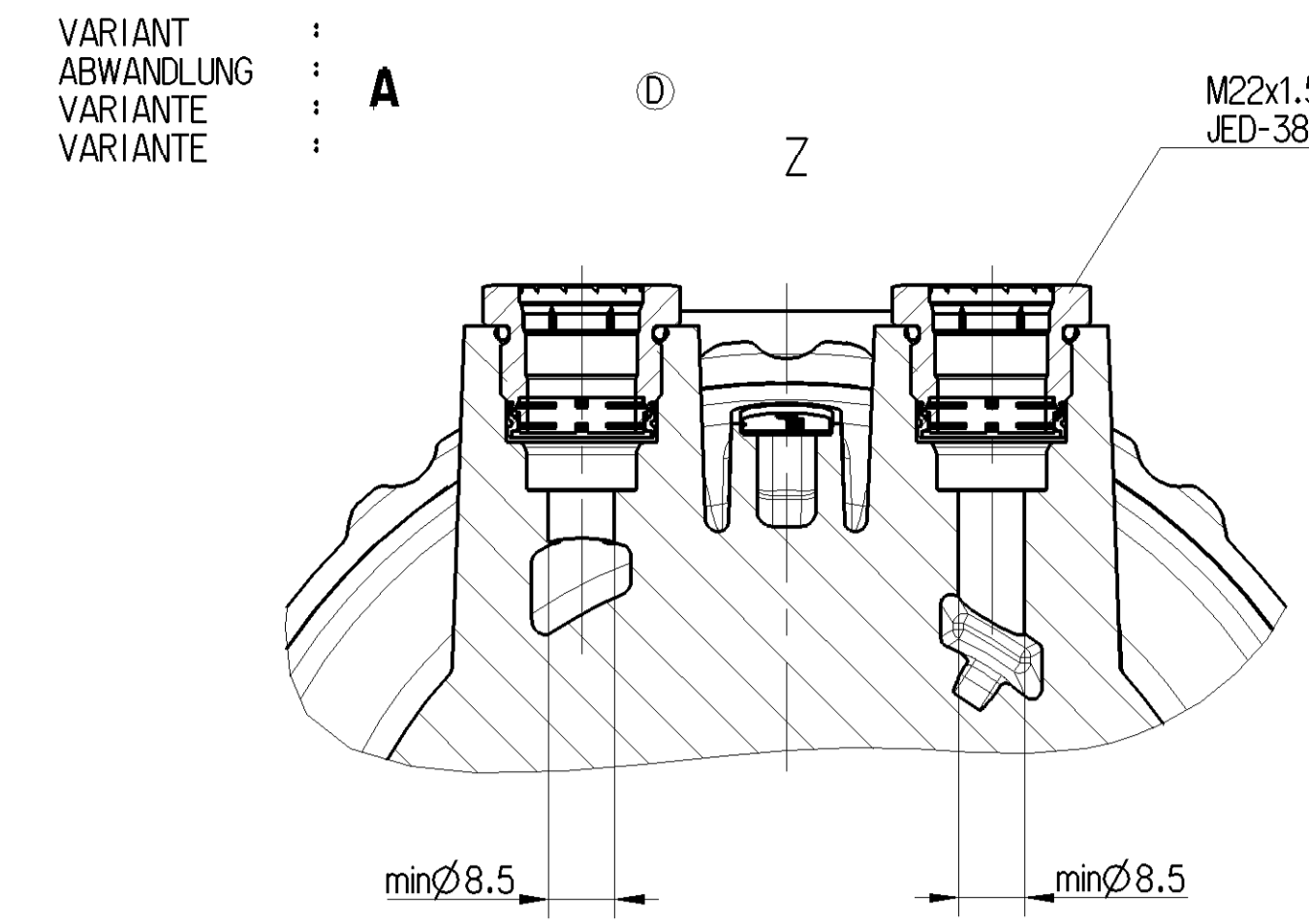
ORIFICE : ORIFIZIO : SYSTEME DE FREINAGE DE SERVICE, PRESSION D'UTILISATION (DISPOSITIVO DI FRENATURA DI SERVIZIO, PRESSIONE DI ESERCIZIO) :

PORT : ANSCHLUSS : 12 SPRING BRAKE CYLINDER, WORKING PRESSURE (FEDERSPEICHERZYLINDER, BETRIEBSDRUCK) : max. 8.5 bar (TEMPORARILY (KURZZEITIG) : max. 11 bar)

ORIFICE : ORIFIZIO : CYLINDRE A MOLLA, PRESSION D'UTILISATION (CILINDRO A MOLLA, PRESSIONE DI ESERCIZIO) :

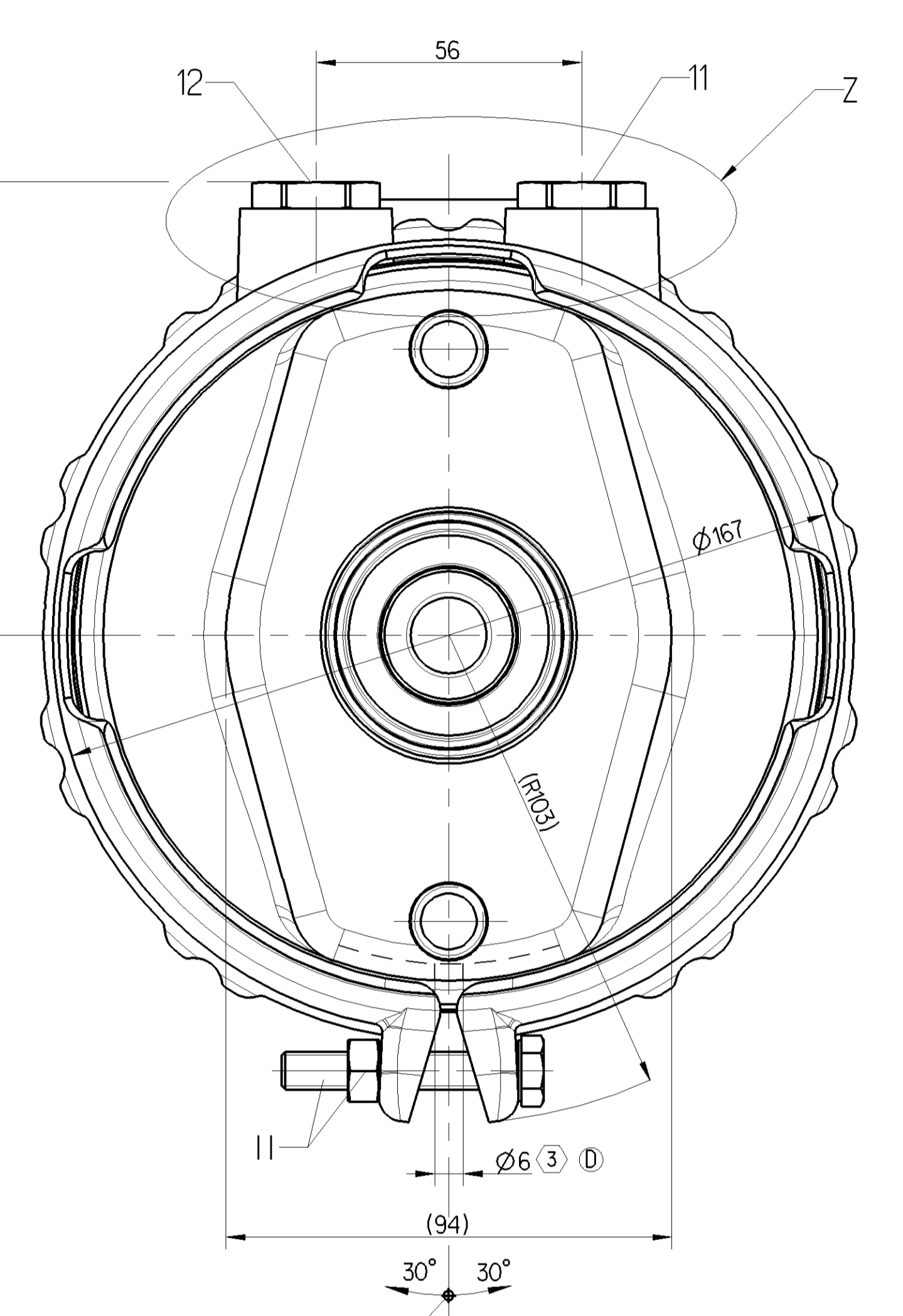
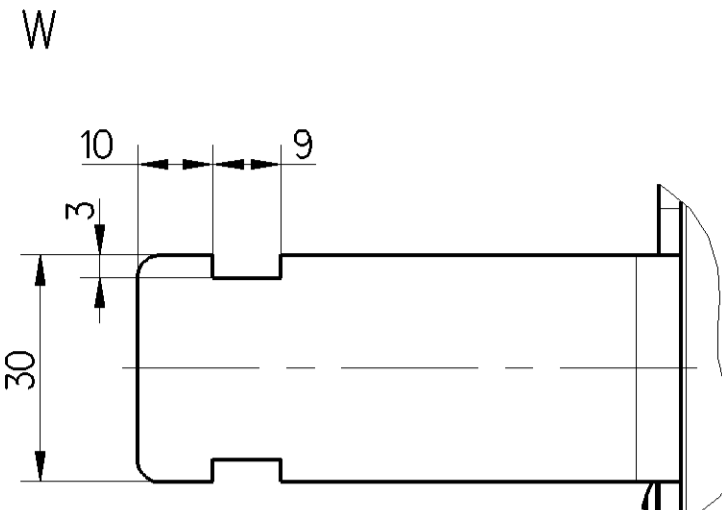


- SEALING SURFACE : DICHTFLAECHE : SURFACE D'ETANCHEITE : SUPERFICIE DI TENUTA**
- ADMISSIBLE DEFLECTION OF PISTON IN EVERY DIRECTION : ZULAESSIGE KOLBENAULENKUNG IN ALLE RICHTUNGEN : DEVIATION ADMISSIBLE DU PISTON DANS TOUTES LES DIRECTIONS : DEFLESSIONE AMMISSIBILE DEL PISTONE IN OGNI DIREZIONE**
- OPEN BREATHER HOLE : ATMUNGSBOHRUNG OFFEN : TROU DE RESPIRATION OUVERT : FORO DI RESPIRAZIONE APERTO**
- AUXILIARY DIMENSION : HILFSSMASS : DIMENSION AUXILIAIRE : DIMENSIONE AUSILIARIA**



MAIN VIEWS REFER TO DIMENSIONS ONLY : HAUPTANSICHTEN BEZIEHEN SICH NUR AUF DIE ABMESSUNGEN : VUES PRINCIPALES SE REFERENT AUX DIMENSIONS SEULEMENT : VISTE PRINCIPALI RIGUARDANO LE DIMENSIONI SOLAMENTE

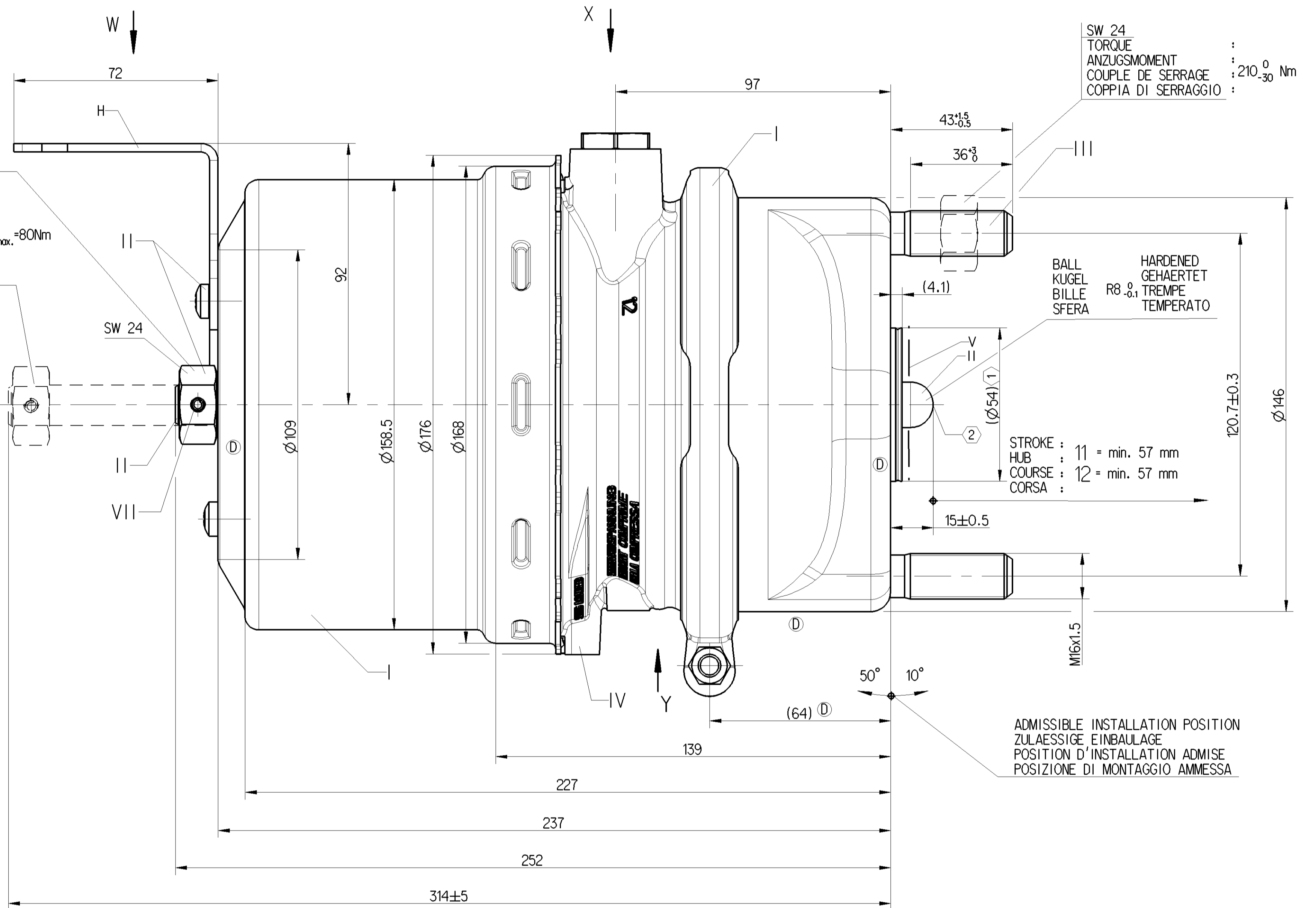
POSITION OF COMPONENTS SEE REPRESENTATIONS OF VARIANTS : POSITION DER BAUTEILE SIEHE ABWANDLUNGSDARSTELLUNGEN : POSITION DES COMPOSANTS VOIR DESSINS DES VARIANTES : POSIZIONE DELLE COMPONENTI VEDERE DISEGNI DELLE VARIANTI



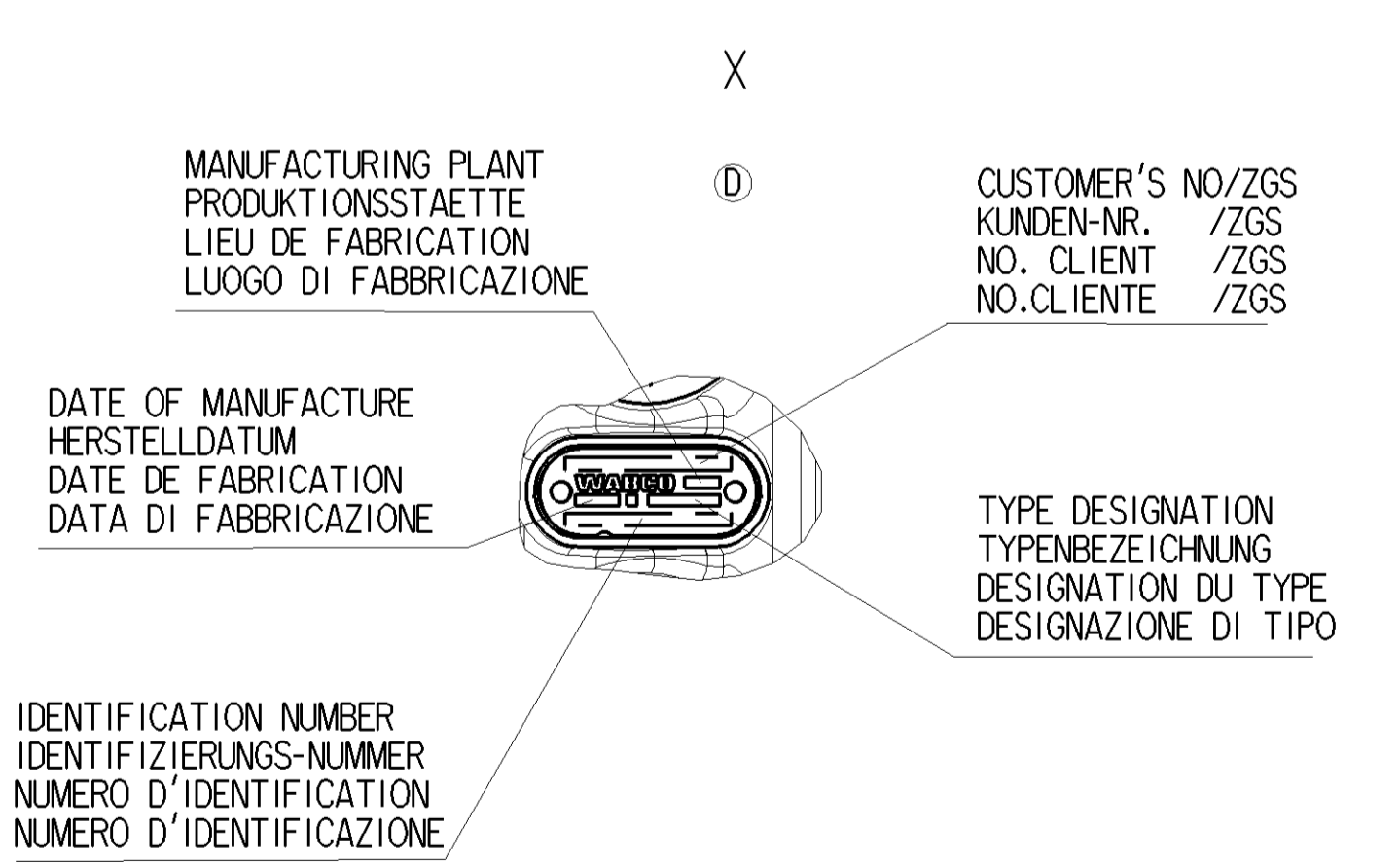
DRIVING POSITION, TIGHTENING WITH : FAHRTSTELLUNG, ANZIEHEN MIT : POSITION DE CONDUITE, SERRAGE AVEC : POSIZIONE DI MARCIA, SERRAGGIO CON :

RELEASE POSITION, RELEASING WITH : LOESESTELLUNG, LOESEN MIT : POSITION DE DESERRAGE, DESERRAGE AVEC : POSIZIONE DI RILASCIO, DISSERRAGGIO :

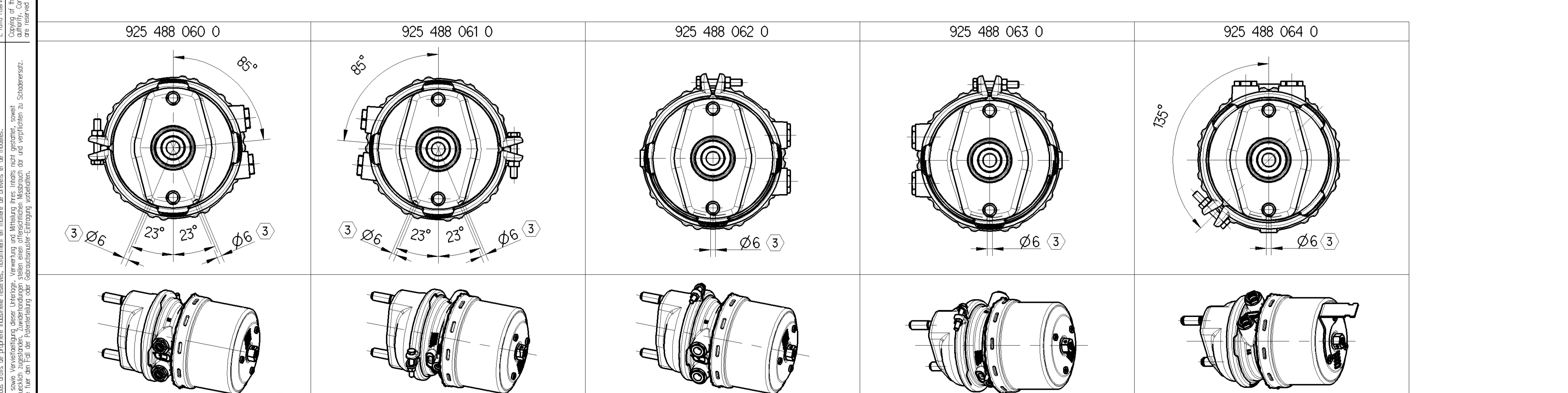
M=25 Nm, **Mmax=80Nm**



TO BE INSTALLED WITH LOWER BREATHER HOLE OPEN : IM EINBAUZUSTAND UNTERE ATMUNGSBOHRUNG GEOEFFNET : A MONTER AVEC LE RENIFLARD INFÉRIEUR OUVERT : INSTALLAZIONE : CON IL FORO DI SFIATO INFERIORE APERTO



VARIANT : ABWANDLUNG : VARIANTE : VARIANTE



IDENTIFICATION	AUSFUEHRUNG	ZGS	CAD	TYPE TYP TYPE TIPO	SUPPORT HALTER SUPPORT SUPPORTO	MASS GEWICHT MASSE MASSA (kg)	VARIANT ABWANDLUNG VARIANTE	P	DELIVERY POSITION ANLIEFERUNGSTELLUNG POSITIONE DI LIVRAISON POSIZIONE DI FORNITURA	
925 488 064 0	A 022 420 29 18	-	001	-	14/16	925 464 350 4	7.19	A	95.6	RELEASE POSITION
925 488 063 0	A 019 420 19 18	re	002	-	14/16	-	7.13	B	94	RELEASE POSITION
925 488 062 0	A 019 420 18 18	li	002	-	14/16	-	7.13	B	94	RELEASE POSITION
925 488 061 0	A 020 420 68 18	re	002	-	14/16	-	7.14	A	95.6	RELEASE POSITION
925 488 060 0	A 020 420 67 18	li	002	-	14/16	-	7.14	A	95.6	RELEASE POSITION

General Specifications: JED-388-1, Size ISO 14x10x12 LP	Sheet: 1	To: 1
Doc. Code: 2016-11-23	Modul: Medynski	System: TRISTOP® - CYLINDER
Doc. Code: 2016-11-23	Modul: Szczepanski	System: TRISTOP® - ZYLINDER
Doc. Code: 2016-11-23	Modul: Szczepanski	System: CYLINDRE-TRISTOP®
Doc. Code: 2016-11-23	Modul: Szczepanski	System: CILINDRO-TRISTOP®
Class: 1	1:1	063 ⁰ ML 1/1
Medium: X	2.0, 2.0, 3.0, 4.0, 4.0	±3°
Course: 2.0, 3.5, 5.0, 6.5		
Tapped Holes acc. JED-388		
Part: A 0	CREO	172038
Material: 17	D	5400