

SURFACE PROTECT. OBERFL. SCHUTZ

I .JED-240-3
 II .JED-256-1
 III .JED-371
 IV .JED-259
 V RUBBER/PLASTIC
 VI .JED-240-2
 VII .JED-247-0

TECHNICAL DATA TECHNISCHE DATEN

VIII
 IX
 X

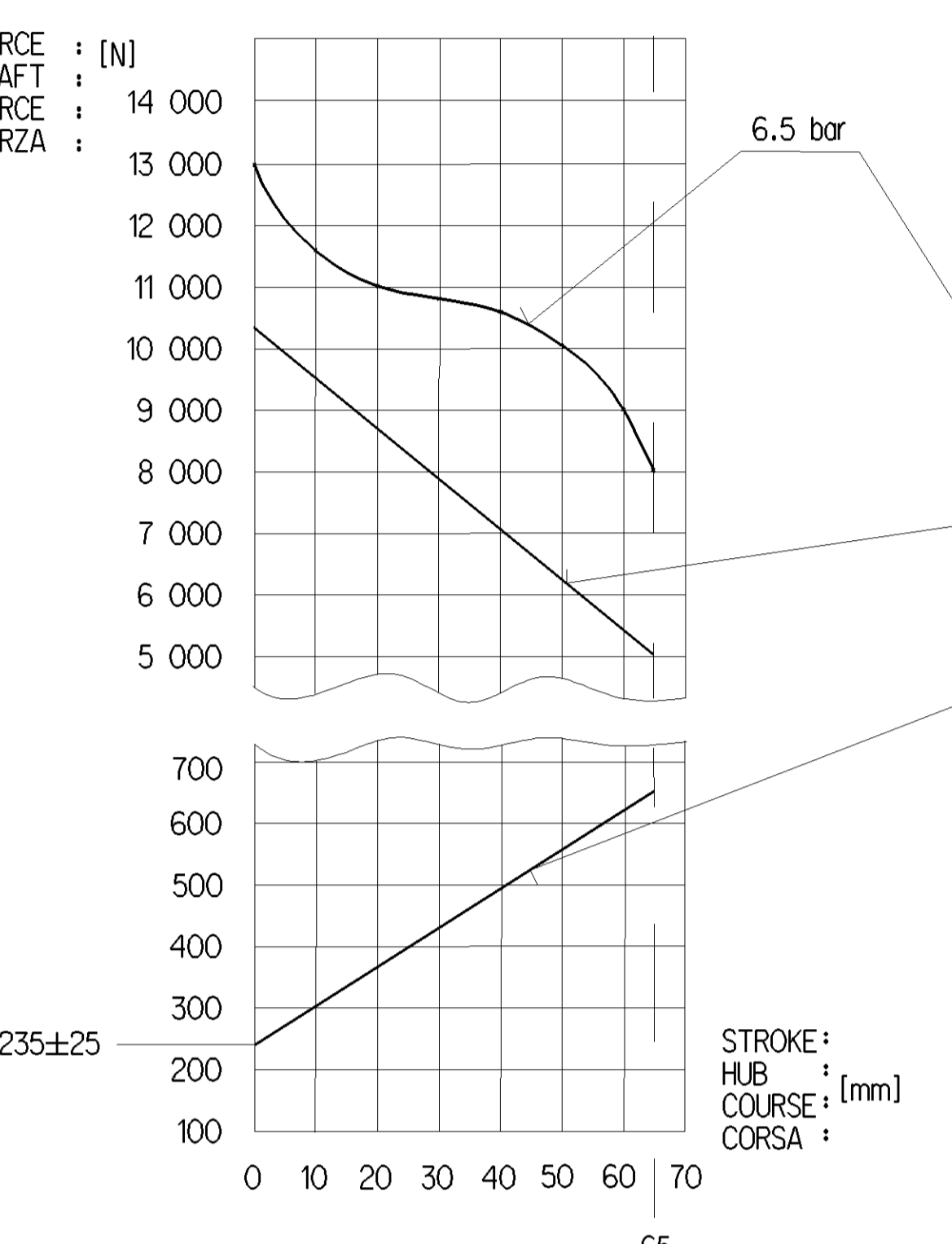
MEDIUM : AIR
 FLUIDE : AIR
 FLUIDO : ARIA

NOMINAL DIAMETER : NEINWEITE : DIAMETRE NOMINAL : DIAMETRO NOMINALE :

WIDTH ACROSS FLATS : SCHLIESSELWEITE : SURPLATS : LARGHEZZA IN CHIAVE

THERMAL RANGE OF APPLICATION : THERMISCHER ANWENDUNGSBEREICH : GAMME D'APPLICATION THERMIQUE : CAMPO DI APPLICAZIONE TERMICA :

PORT : SERVICE BRAKING SYSTEM, WORKING PRESSURE : ANSCHLUSS : 11 BETRIEBSBREMSEANLAGE, BETRIEBSDRUCK : DISPOSITIF DE FREINAGE DE SERVICE, PRESSION D'UTILISATION : Pe max. = 10.2 bar : (TEMPORARILY : (KURZZEITIG : (DE COURTE DUREE : (BREVE TEMPO SOLO :
 ORIFICE : DISPOSITIVO DI FRENATURA DI SERVIZIO, PRESSIONE DI ESERCIZIO :
 ORIFIZIO :
 PORT : SPRING BRAKE CYLINDER, WORKING PRESSURE : ANSCHLUSS : 12 FEDERSPEICHERZYLINDER, BETRIEBSDRUCK : DISPOSITIF DE FREINAGE DE SERVICE, PRESSION D'UTILISATION : Pe max. = 8.5 bar : (TEMPORARILY : (KURZZEITIG : (DE COURTE DUREE : (BREVE TEMPO SOLO :
 ORIFICE : CYLINDRE A RESSORT, PRESSIONE D'UTILISATION :
 ORIFIZIO : CILINDRO A MOLLA, PRESSIONE DI ESERCIZIO :



DELIVERY ANLIEFERUNG LIVRAISON FORMITURA

RELEASE POSITION LOESESTELLUNG POSITION DE DESSERRAGE POSIZIONE DI RILASCIO

DRIVING POSITION FAHRTSTELLUNG POSITION DE MARCHÉ POSIZIONE DI MARCIA

SEALING SURFACE DICHTFLÄCHE SURFACE D'ÉTANCHÉITÉ SUPERFICI DI TENUTA

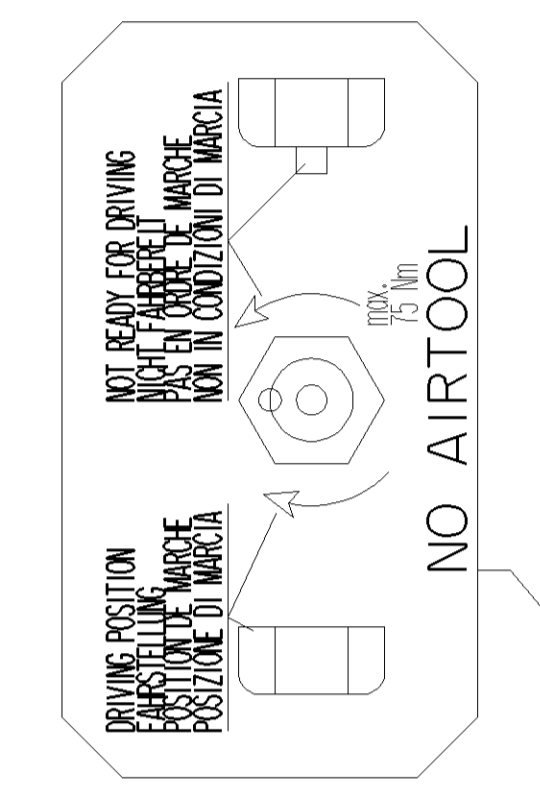
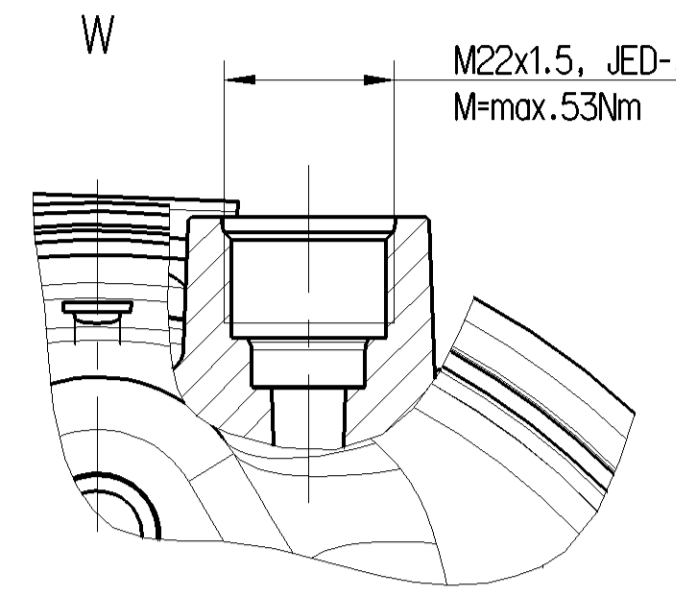
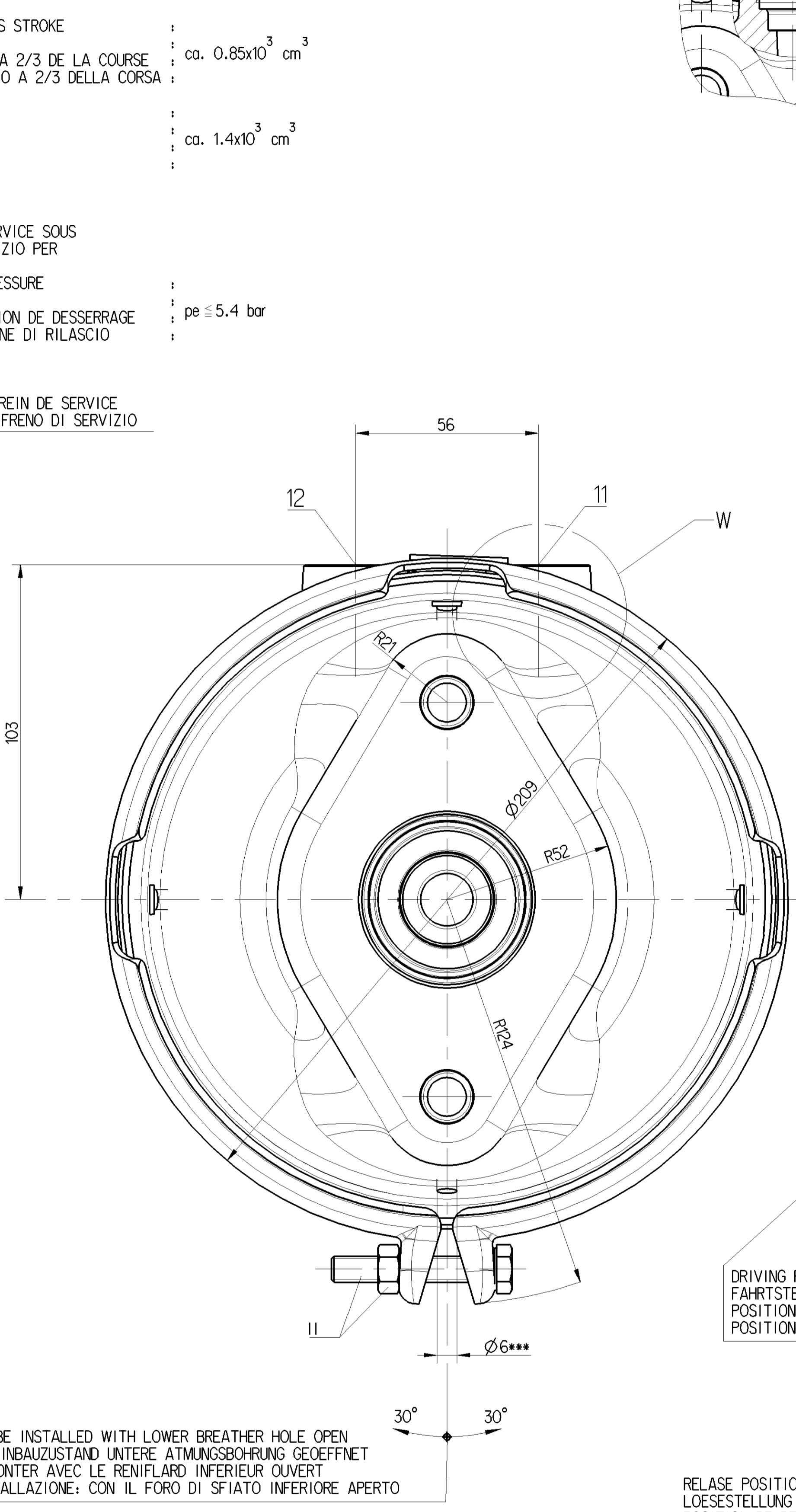
DEFLECTION : AUSLENKUNG : DEFLEXION : DEVIAZIONE

AT STROKE : BEI HUB : A COURSE : A CORSA : 0 mm

OPEN BREATHER HOLE OFFEN ATMUNGSBOHRUNG OUVERT TROU RENIFLEUR APERTO FORO RESPIRATORE

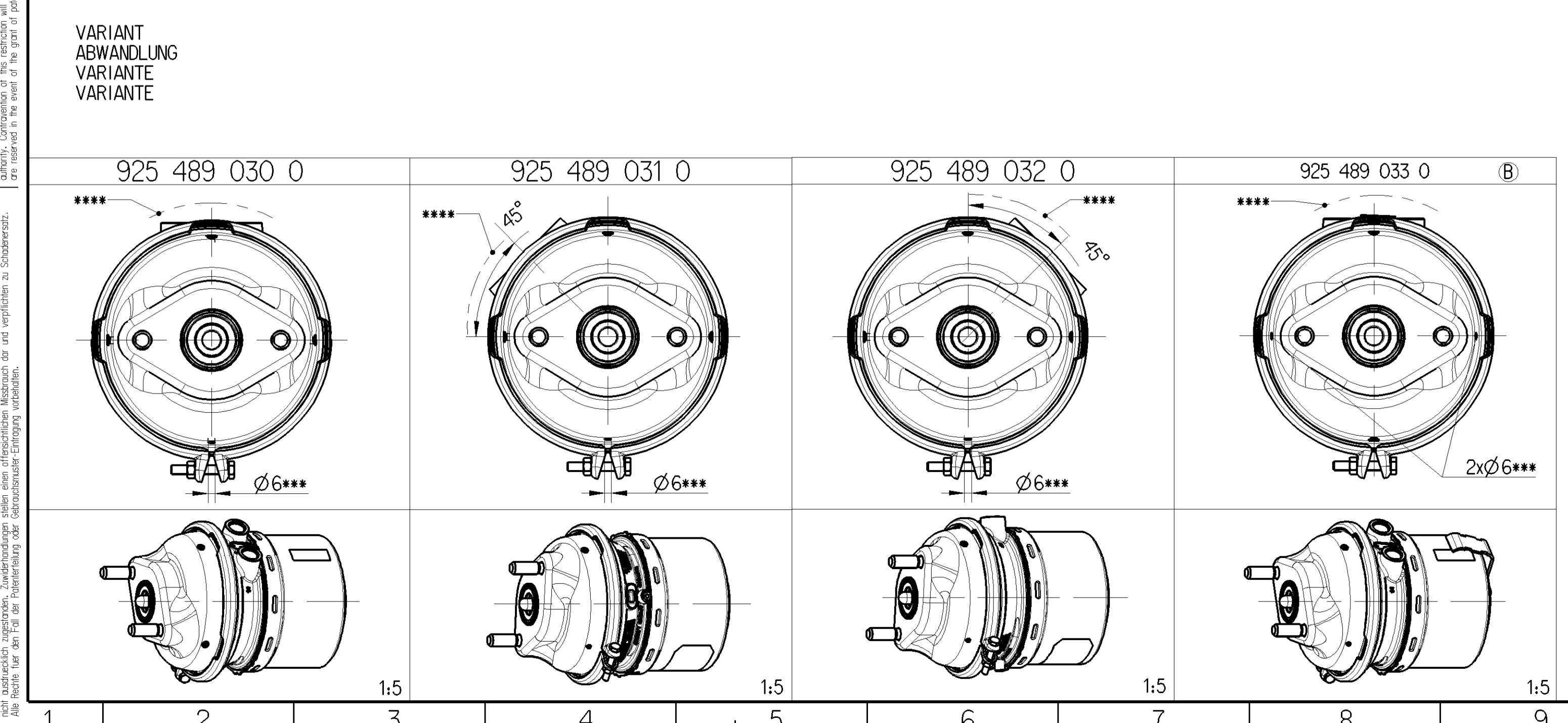
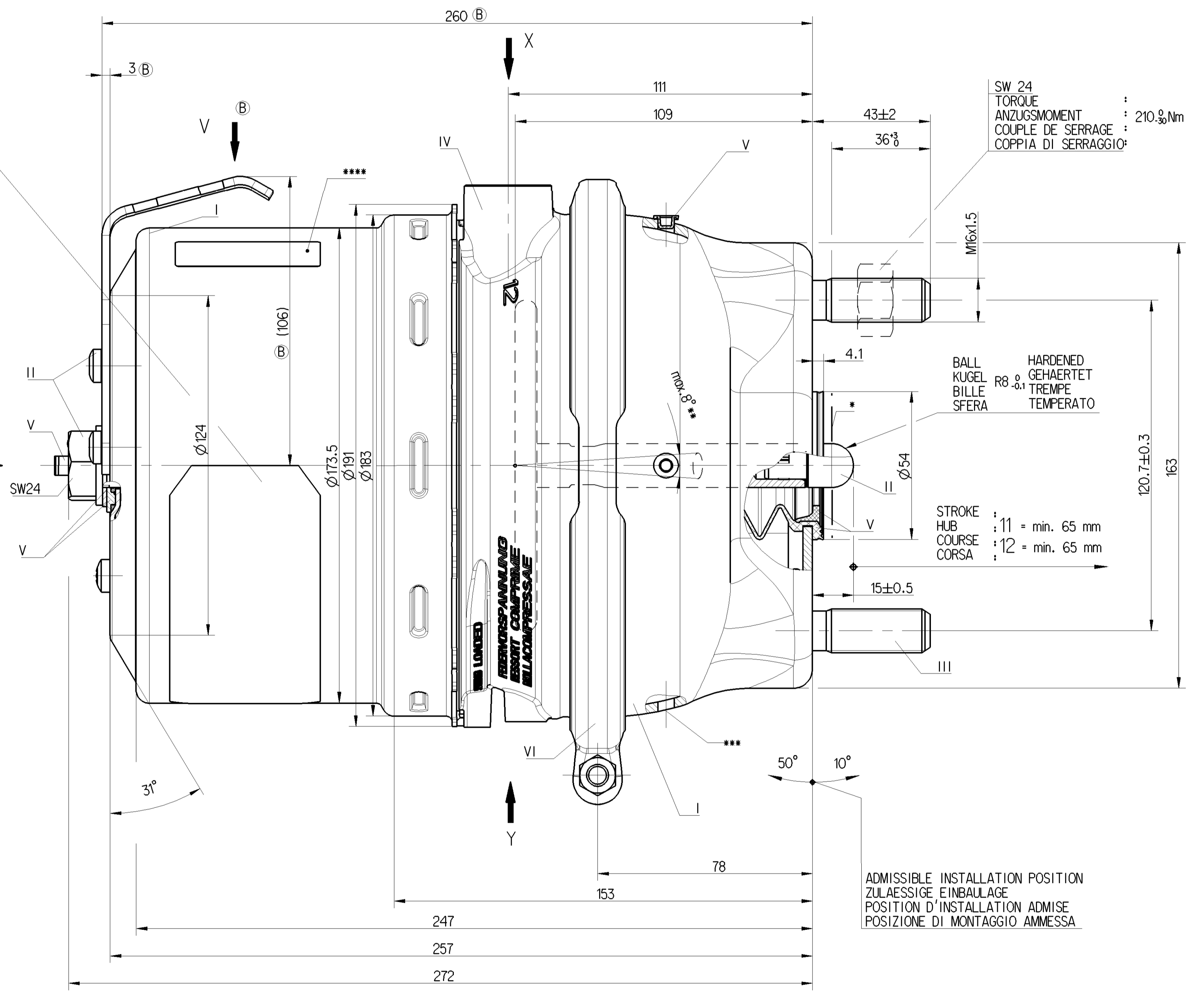
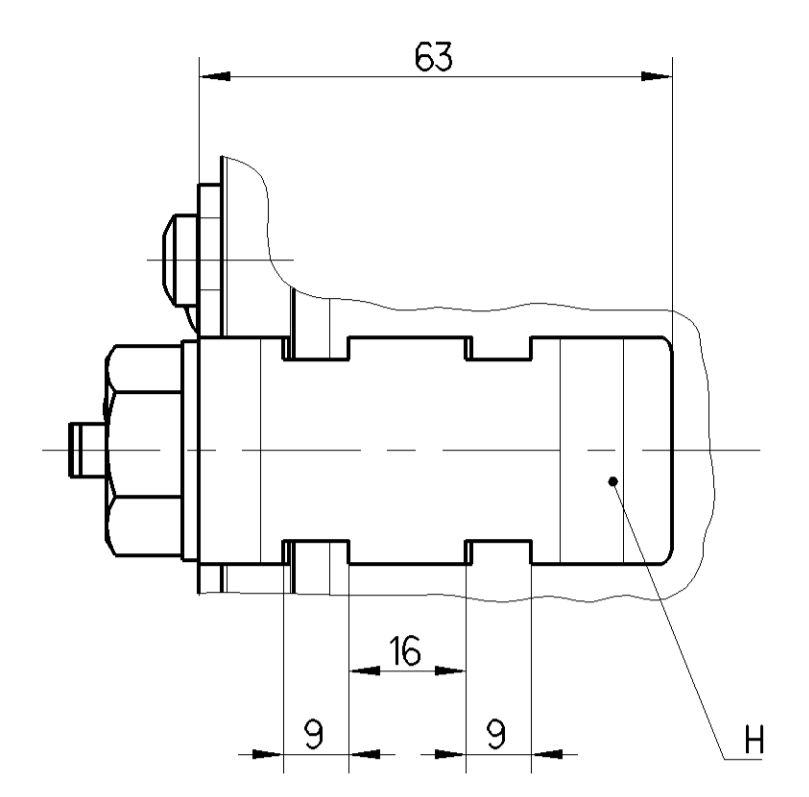
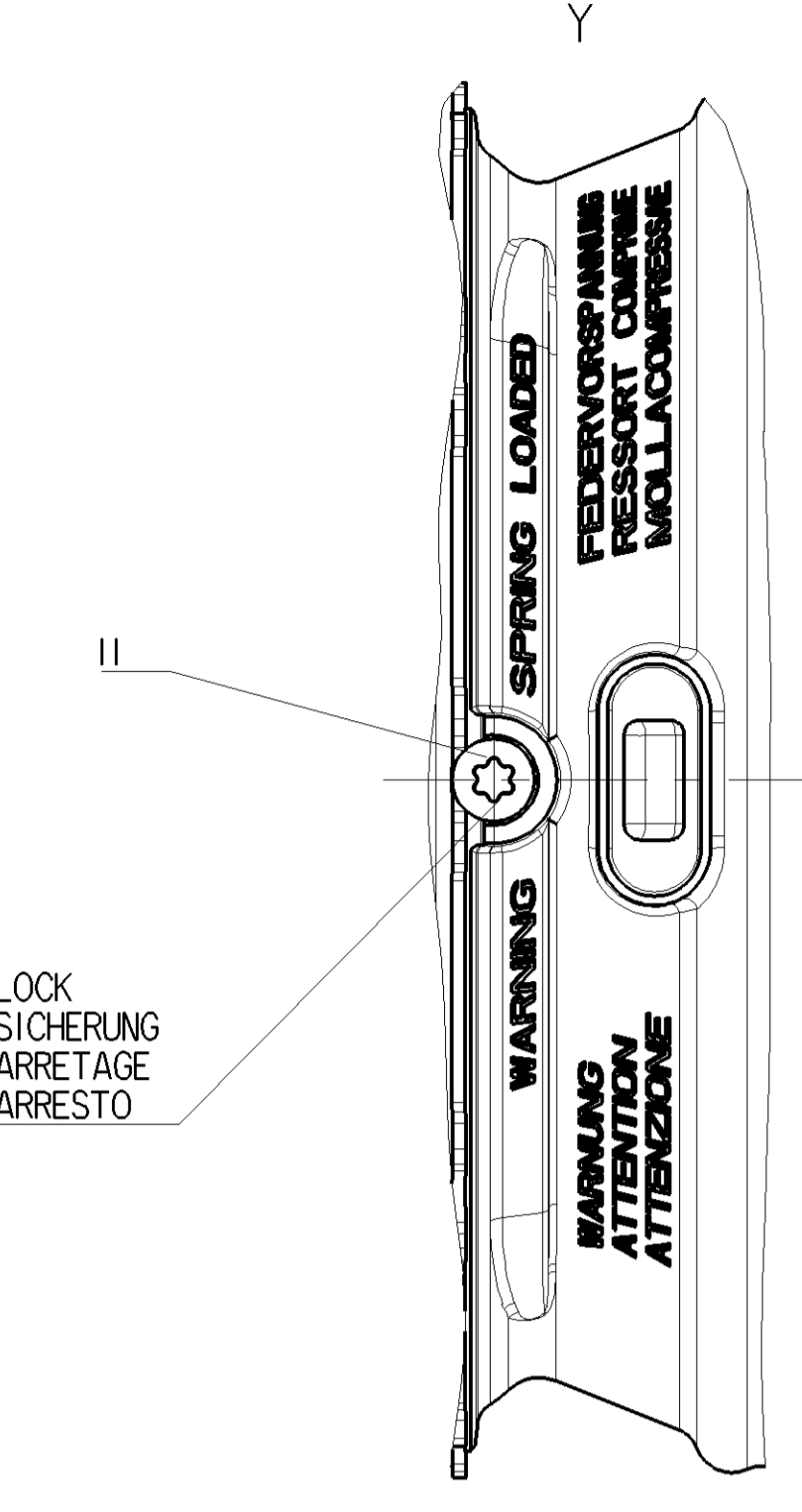
IN THIS ZONE : IN DIZEM BEREICH : DANS CETTE ZONE : IN QUESTA ZON

BARCODE LABEL



CUSTOMER'S NO. KUNDEN-NR. NO. CLIENT NO. CLIENTE

TYPE DESIGNATION TYPENBEZEICHNUNG TYPE TIPO DI DESIGNAZIONE



MAIN VIEWS REFER TO DIMENSIONS ONLY HAUPTANSICHTEN BEZIEHEN SICH NUR AUF DIE ABMESSUNGEN VUES PRINCIPALES CONCERNENT LES DIMENSIONS SEULEMENT VISITE PRINCIPALI RIGUARDANO DIMENSIONI SOLAMENTE

POSITION OF COMPONENTS SEE REPRESENTATION OF VARIANTS POSITION DER BAUTEILE SIEHE ABWÄNDLUNGSDARSTELLUNGEN POSITION DES COMPOSANTS VOIR DESSIN DE LA VARIANTE POSIZIONE DELLE COMPONENTI VEDERE DISEGNO DI VARIANTE

DESIGN WITH PISTON GUIDANCE BY PIN AUSFÜHRUNG MIT KOLBENFÜHRUNG DURCH STIFT REALISATION AVEC GOUPILLE COMME GUIDE DU PISTON DISEGNO CON SPINA COME GUIDA DEL PISTONE

IDENTIFICATION

925 489 033 0	2114954	H	General Specifications .JED-334-1 Size ISO 14400 LP	Copyright WABCO®	WABCO	TRISTOP® - CYLINDER TRISTOP® - ZYLINDER CYLINDRE-TRISTOP® CILINDRO-TRISTOP®	27/24
925 489 032 0	1958072	-	Further Technical Data	Doc. Code			
925 489 031 0	1959071	-	Doc. Code	Doc. Code	Doc. Code	Doc. Code	Doc. Code
925 489 030 0	2021709	-	Doc. Code	Doc. Code	Doc. Code	Doc. Code	Doc. Code

WABCO CUSTOMER'S NO. KUNDEN-NR. NO. CLIENT NO. CLIENTE

SUPPORT HALTER SUPPORTO

925 489 039 0

053 ML 1/1

170724 9 x B 5400