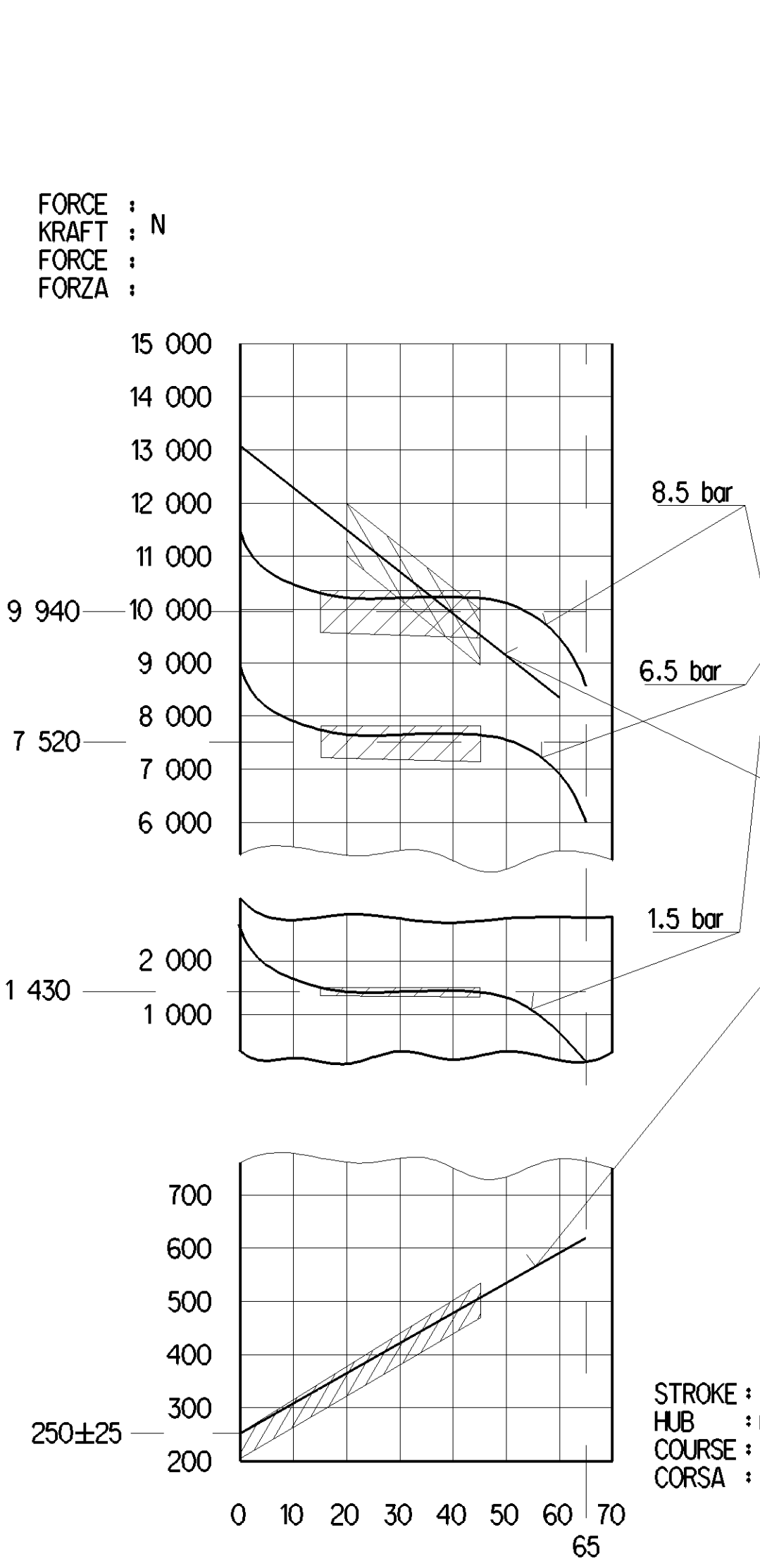


SURFACE PROTECT. OBERFL. SCHUTZ		MEDIUM : AIR MEDIUM : LUFT FLUIDO : AIR FLUIDO : ARIA	NOMINAL DIAMETER : NENNWEITE : MIN Ø8.5 DIAMETRE NOMINAL : DIAMETRO NOMINALE :	WIDTH ACROSS FLATS SW* SOALLESSELWEITE SURPLATS LARGHEZZA IN CHIAVE
I	JED-240-3	THERMAL RANGE OF APPLICATION : THERMISCHER ANWENDUNGSBEREICH : -40°C...+80°C GAMME D'APPLICATION THERMIQUE : CAMPO DI APPLICAZIONE TERMICA :		
II	JED-256-1	PORT : SERVICE BRAKING SYSTEM, WORKING PRESSURE ANSCHLUSS : 11 BETRIEBSBREMSANLAGE, BETRIEBSDRUCK ORIFICE : DISPOSITIF DE FREINAGE DE SERVICE, PRESSION D'UTILISATION : Pe max. = 10.2 bar ORIFIZIO : DISPOSITIVO DI FRENATURA DI SERVIZIO, PRESSIONE DI ESERCIZIO : (TEMPORARILY : Pe max. = 13 bar) (KURZZEITIG : Pe max. = 13 bar) (DE COURTE DUREE : (BREVE TEMPO SOLO :		
III	JED-371	PORT : SPRING BRAKE CYLINDER, WORKING PRESSURE ANSCHLUSS : 12 FEDERSPEICHERZYLINDER, BETRIEBSDRUCK ORIFICE : CYLINDRE A RESSORT, PRESSION D'UTILISATION : Pe max. = 8.5 bar ORIFIZIO : CILINDRO A MOLLA, PRESSIONE DI ESERCIZIO : (TEMPORARILY : Pe max. = 11 bar) (KURZZEITIG : Pe max. = 11 bar) (DE COURTE DUREE : (BREVE TEMPO SOLO :		
IV	AL , JED-259	TECHNICAL DATA TECHNISCHE DATEN		
V	RUBBER / PLASTIC			
VI	MS			
VII	JED-240-2			
VIII	JED-378-4 (B)			
X				



**DEFLECTION : max. 6° AT STROKE
AUSLENKUNG : max. 6° BEI HUB
DEFLEXION : A COURSE
DEVIAZIONE : A CORSA**

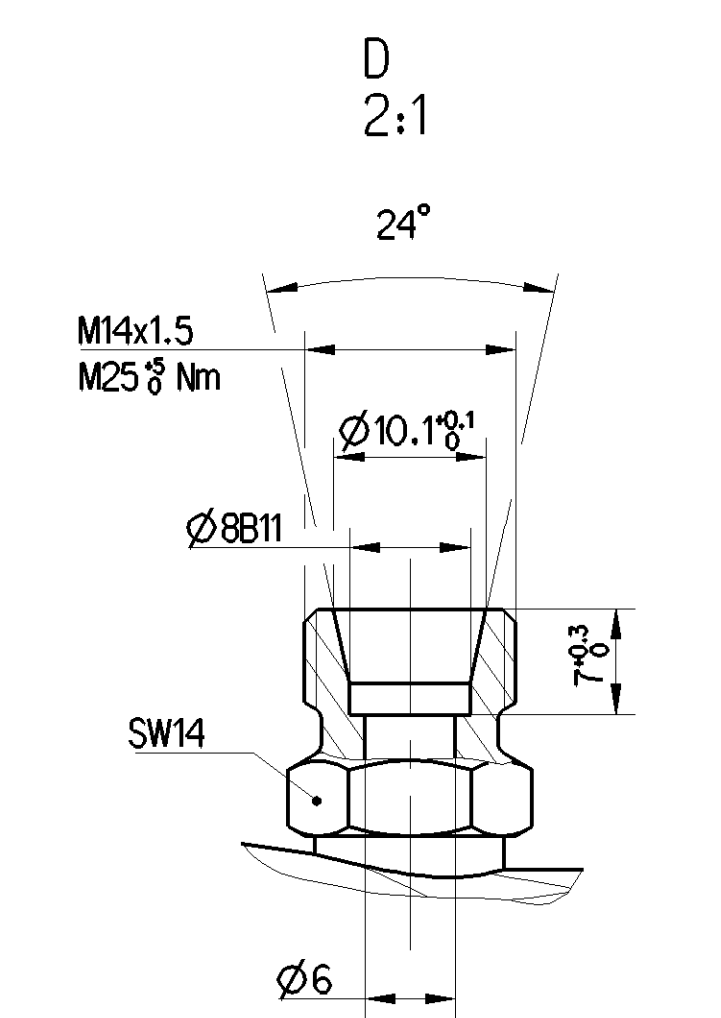
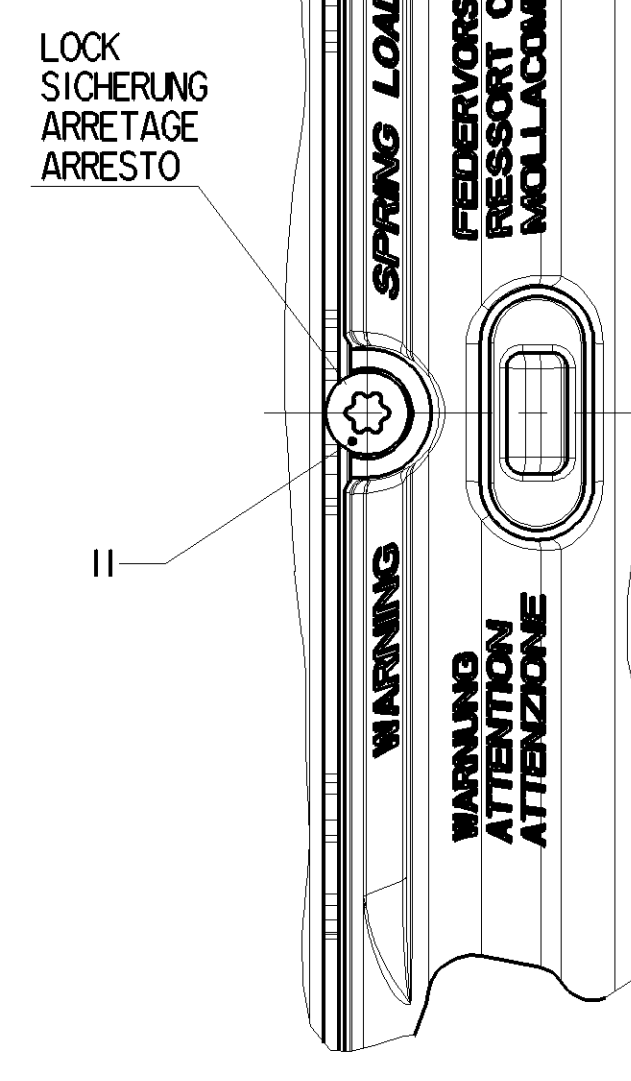
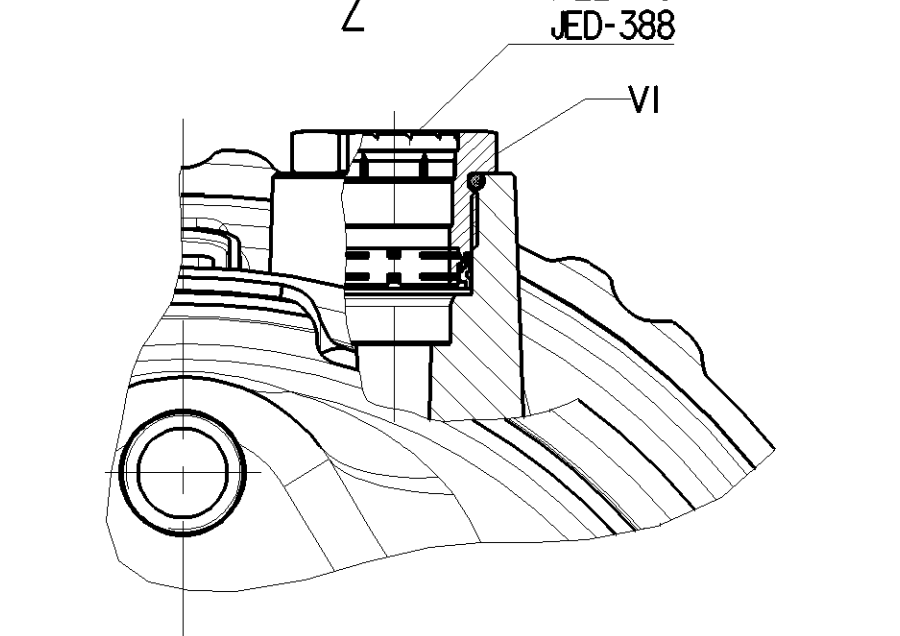
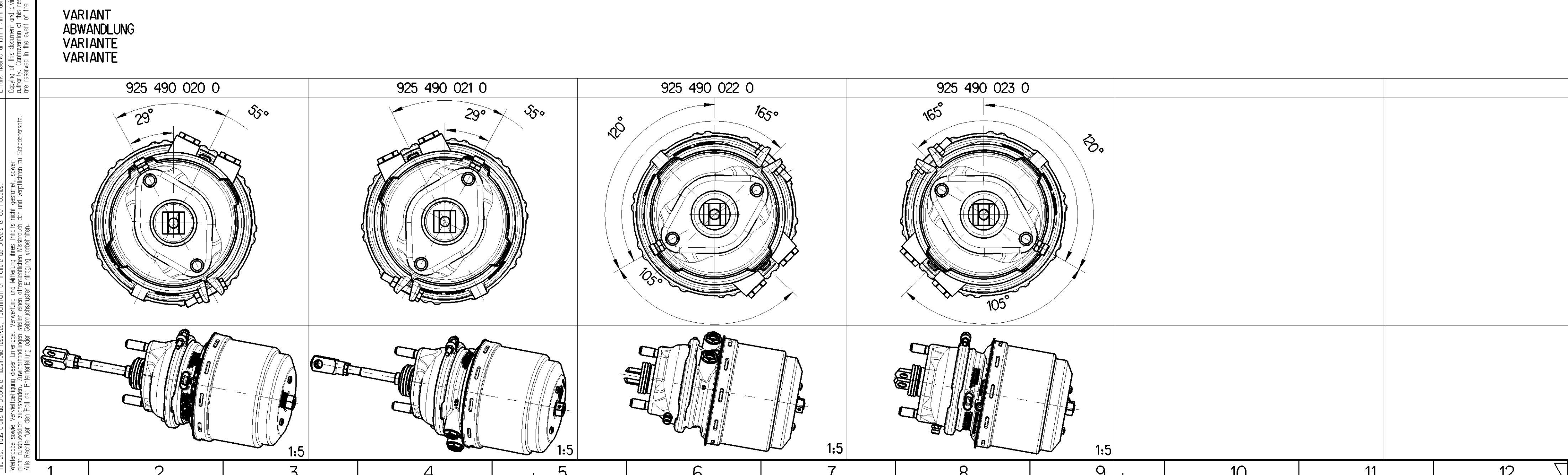
**DELIVERY ANLIEFERUNG
LIVRAISON FORNITURA**

**RELEASE POSITION LOESESTELLUNG
POSITION DE DESSERRAGE
POSIZIONE DI RILASCIO**

**DRIVING POSITION FAHRTSTELLUNG
POSITION DE MARCHE
POSIZIONE DI MARCIA**

**SUITABLE FOR WADING WATFABIG
E TANCHE A L'IMMERSION POUR VEHICULE AMPHIBIE
IMPERMEABILE ALL'IMMERSION**

**VARIANT ABWANDLUNG
VARIANTE VARIANTE**



MAIN VIEWS REFER TO DIMENSIONS ONLY
HAUPTANSICHTEN BEZIEHEN SICH NUR AUF DIE ABMESSUNGEN
VUES PRINCIPALES CONCERNENT LES DIMENSIONS SEULEMENT
VISITE PRINCIPALI RIGUARDANO DIMENSIONI SOLAMENTE

POSITION OF COMPONENTS SEE REPRESENTATION OF VARIATIONS
POSITION DER BAUTEILE SIEHE ABWANDLUNGSDARSTELLUNGEN
POSITION DES COMPOSANTS VOIR DESSIN DE LA VARIANTE
POSIZIONE DELLE COMPONENTI VERDEE DISEGNO DI VARIANTE

CUSTOMER'S NO./ZGS
KUNDEN-NR. /ZGS
NO. CLIENT /ZGS
NO. CLIENTE /ZGS

TYPE DESIGNATION
TYPENBEZEICHNUNG
TYPE
TIPO DI DESIGNAZIONE

SW 24 TORQUE ANZUGMOMENT
COUPLE DE SERRAGE : 70±10Nm
COPPIA DI SERRAGGIO : 210.0 Nm

STROKE : 11 ± min. 65 mm
HUB : 12 ± min. 65 mm
COURSE : 12 ± min. 65 mm
CORSA :

LEAD EXHAUST PIPE TO DUST-FREE AND DRY AREA
ENTLUFTUNG MIT ROHR IN STABFREIEN UND TROCKENEN RAUM FUEHREN
AMENER L'ECHAPPENT PAR UN TUBO DANZ UN ESPACE SEC SANS POUSSIERE
CONDURRE LO SCARICO PER UN TUBO IN UN SPAZIO SECCO ESENTE DA POLVERE

925 490 023 0	A	Q23 420 39 18	li	001	G	B	33.5	27	37	20/30	11.6
925 490 022 0	A	Q23 420 40 18	re	001	G	B	33.5	27	37	20/30	11.6
925 490 021 0	A	Q23 420 37 18	li	001	G	A	43	36	187	20/30	12
925 490 020 0	A	Q23 420 38 18	re	001	G	A	43	36	187	20/30	12

WABCO IDENTIFICATION

AUSFUEHRUNG	ZGS	CAD	DESIGN AUSFUEHRUNG EXECUTION ESECUZIONE	L1	L2	L	TYPE TYP TYPE TIPO	MASS GEWICHT MASSE MASSA (kg)
-------------	-----	-----	---	----	----	---	--------------------	-------------------------------

General Specifications: JED-254-1, Size ISO 14405 LP		Copyright WABCO		WABCO	
Further Technical Data: Sheet 1 of 1		Doc. Code: 2021-01-20		TRISTOP® - CYLINDER	
Date: 2021-01-20		Version: 1.0		TRISTOP® - ZYLINDER	
Author: Loto		Checked: Głowacki		CYLINDRO-TRISTOP®	
Date of first issue: 2009-04-02		Date of this issue: 2021-01-20		CILINDRO-TRISTOP®	
Doc. Code: 053 ML 1/1		Part No.: 925 490 029 0		Revision: 3r	
Language: English		Country: Italy		Drawing No.: 179499	
Size: A0		Scale: 1:1		Sheet No.: 5390	