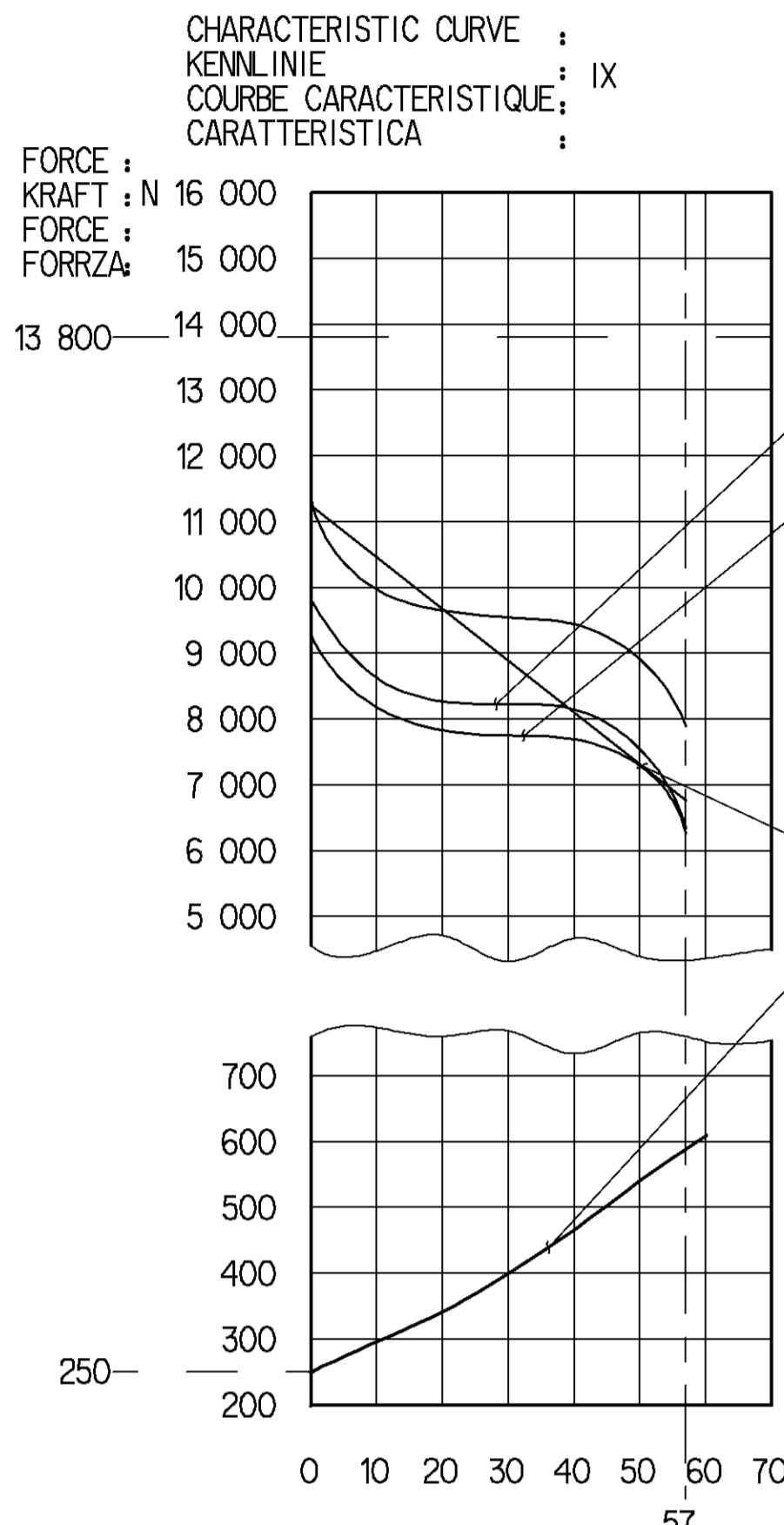


SURFACE PROTECT. OBERFL. SCHUTZ:		MEDIUM : AIR MEDIUM : LUFT FLUIDE : AIR FLUIDO : ARIA	NOMINAL DIAMETER : NENNWEITE : MIN Ø8.5 DIAMETRE NOMINAL : DIAMETRO NOMINALE :	WIDTH ACROSS FLATS SW SCHLIESSELWEITE SURPLATS LAGHEZZA IN CHIAVE
TECHNICAL DATA TECHNISCHE DATEN		THERMAL RANGE OF APPLICATION : THERMISCHER ANWENDUNGSBEREICH : -40°C...+80°C BAMME D'APPLICATION TERMIQUE : CAMPO DI APPLICAZIONE TERMICA :		
VIII		PORT : SERVICE BRAKING SYSTEM, WORKING PRESSURE : Pe max. = 10.2 bar (TEMPORARILY : Pe max. = 13 bar) ANSCHLUSS : 11 BETRIEBSBREMSANLAGE, BETRIEBSDRUCK (KURZZEITIG : Pe max. = 13 bar) ORIFICE : DISPOSITIF DE FREINAGE DE SERVICE, PRESSION D'UTILISATION (DE COURTE DUREE : ORIFIZIO : DISPOSITIVO DI FREINATURA DI SERVIZIO, PRESSIONE DI ESERCIZIO (BREVE TEMPO SOLO :		
IX		PORT : SPRING BRAKE CYLINDER, WORKING PRESSURE : Pe max. = 8.5 bar (TEMPORARILY : Pe max. = 11 bar) ANSCHLUSS : 12 FEDERSPEICHERZYLINDER, BETRIEBSDRUCK (KURZZEITIG : Pe max. = 11 bar) ORIFICE : CYLINDRE A RESSORT, PRESSION D'UTILISATION (DE COURTE DUREE : ORIFIZIO : CILINDRO A MOLLA, PRESSIONE DI ESERCIZIO (BREVE TEMPO SOLO :		



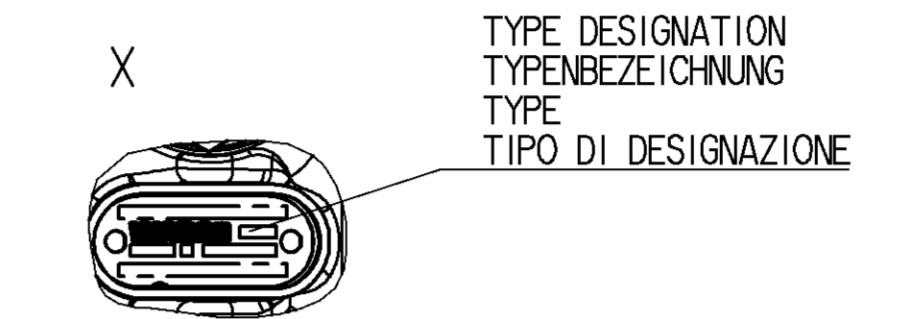
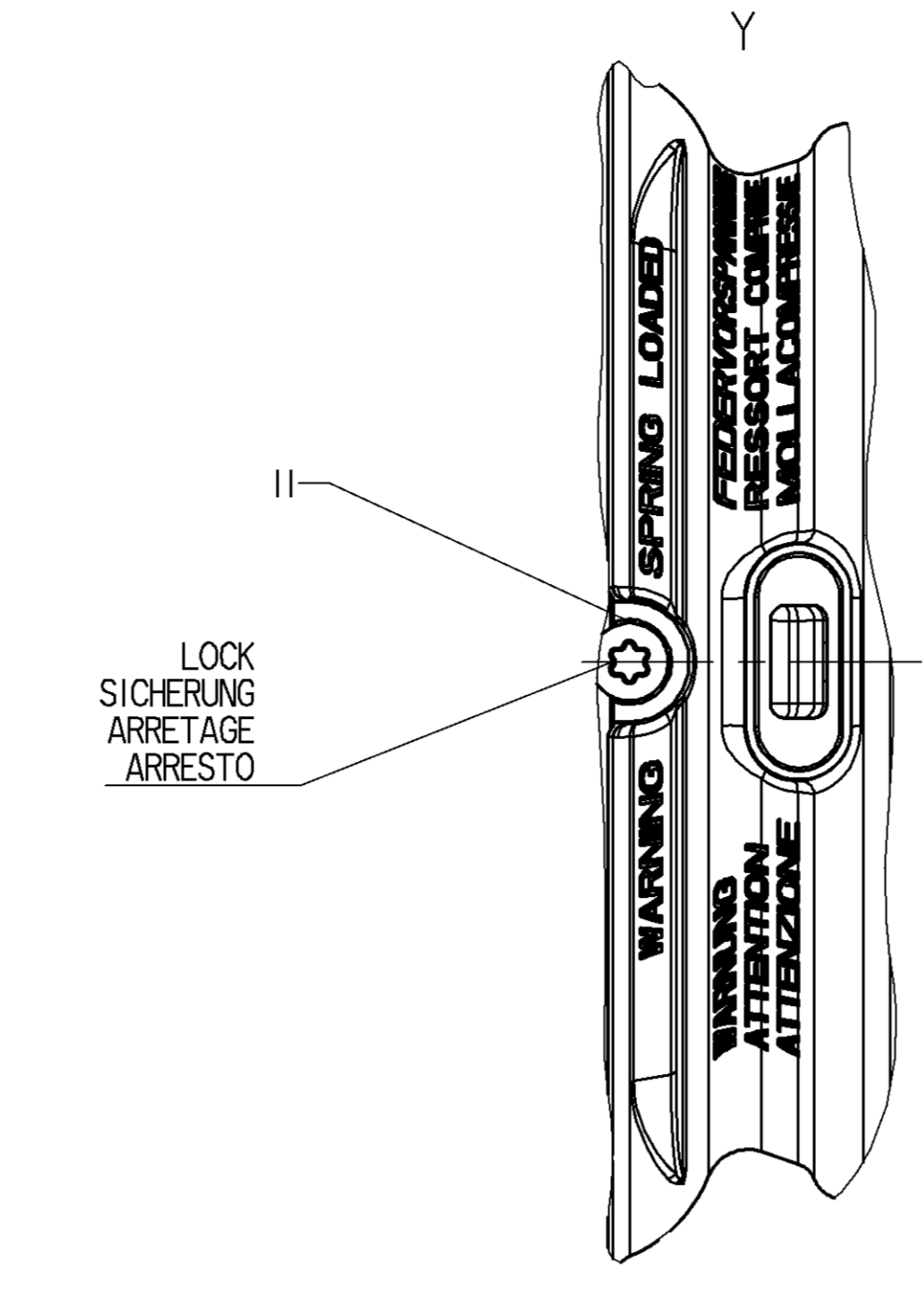
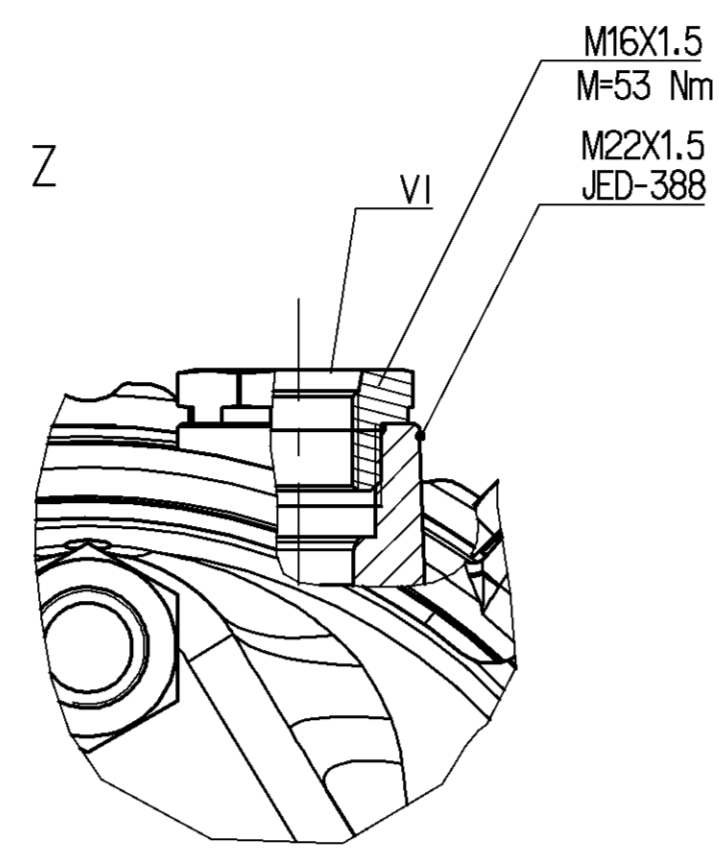
AIR VOLUME OF SERVICE BRAKE PART AT 2/3 OF STROKE
HUBVOLUMEN DES BETRIEBSBREMSSTEILES BEI 2/3 HUB
VOLUME D'AIR DU DISPOSITIF DU FREIN DE SERVICE A 2/3 DE LA COURSE
VOLUME D'ARIA DELLA SEZIONE A MOLLA

AIR VOLUME OF SPRING BRAKE PART
HUBVOLUMEN DES FEDERSPEICHERS
VOLUME D'AIR DU DISPOSITIF RESSORT
VOLUME D'ARIA DELLA SEZIONE A MOLLA

OUTPUT FORCE OF SERVICE BRAKE PART AT
KRAFTABGABE DES BETRIEBSBREMSSTEILES BEI
EFFORT DE POUSSÉE DU DISPOSITIF DU FREIN DE SERVICE SOUS
FORZA DI SPINIA DELLA SEZIONE DI FRENO DI SERVIZIO PER

OUTPUT FORCE OF SPRING BRAKE PART RELEASE PRESSURE
KRAFTABGABE DES FEDERSPEICHERS, LOESEDROCK
EFFORT DE POUSSÉE DU DISPOSITIF RESSORT, PRESSION DE DESSERRAGE
FORZA DI SPINIA DELLA SEZIONE A MOLLA, PRESSIONE DI RILASCIO

FORCE OF RETURN SPRING OF SERVICE BRAKE PART
RUECKSTELTKRAFT DES BETRIEBSBREMSSTEILES
EFFORT DU RESSORT DE RAPPEL DU DISPOSITIF DU FREIN DE SERVICE
FORZA DELLA MOLLA DI RITORNO DELLA SEZIONE DI FRENO DI SERVIZIO



OPEN BREATHER HOLE
OFFEN ATMUNGSBOHRUNG
OUVERT TROU RENIFLEUR
APERTO FORO RESPIRATORE

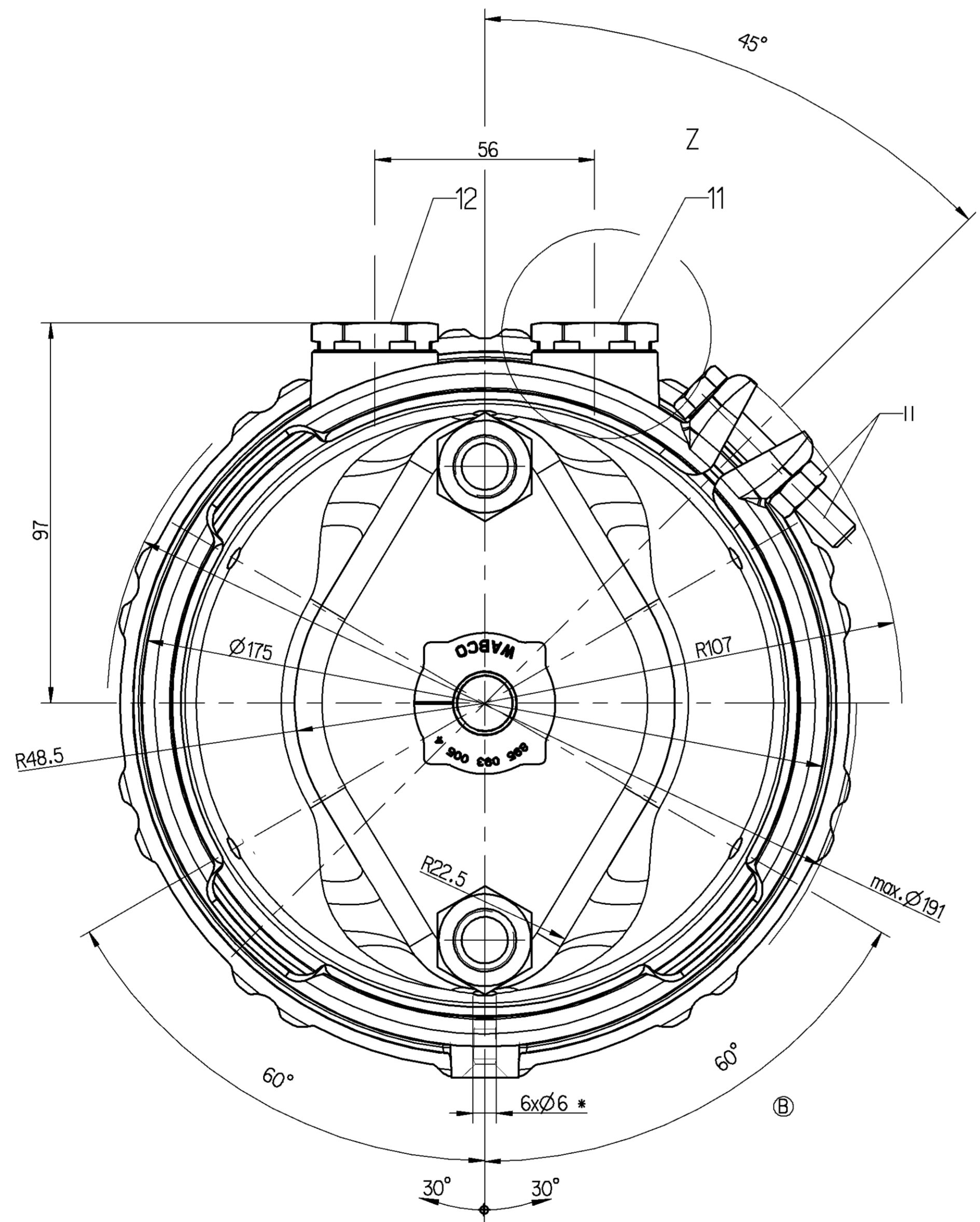
DEFLECTION : 6°
AUSLENKUNG : 6°
DEFLXION : 6°
DEVIAZIONE : 6°

AT STROKE
BEI HUB 0 MM
A COURSE
A CORSA

DELIVERY
ANLIEFERUNG
LIVRAISON
FORNITURA

RELEASE POSITION
LOESESTELLUNG
POSITION DE DESSERRAGE
POSIZIONE DI RILASCIO

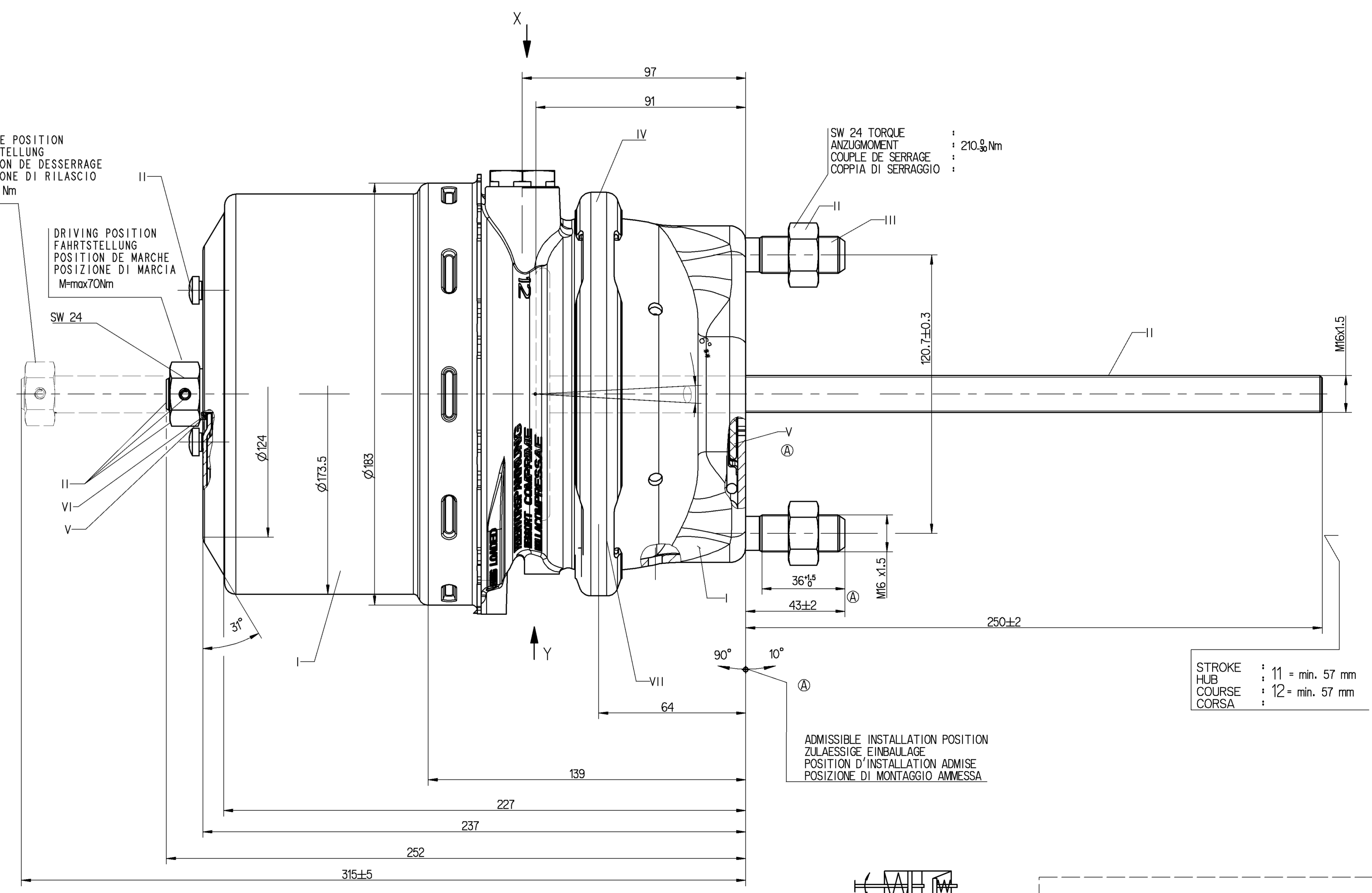
DRIVING POSITION
FAHRTSTELLUNG
POSITION DE MARCHE
POSIZIONE DI MARCIA



TO BE INSTALLED WITH LOWER BREATHER HOLE OPEN
IM EINBAUZUSTAND UNTERE ATMUNGSBOHRUNG OFFEN
A MONTER AVEC LE RENIFLARD INFERIEUR OUVERT
INSTALLAZIONE CON IL FORO DI SFUATO INFERIORE APERTO

RELEASE POSITION
LOESESTELLUNG
POSITION DE DESSERRAGE
POSIZIONE DI RILASCIO
M=15 Nm

DRIVING POSITION
FAHRTSTELLUNG
POSITION DE MARCHE
POSIZIONE DI MARCIA
M=max 70 Nm



ADMISSIBLE INSTALLATION POSITION
ZULAESSIGE EINBAULAGE
POSITION D'INSTALLATION ADMISE
POSIZIONE DI MONTAGGIO AMMESSA

STROKE : 11 = min. 57 mm
HUB : 11 = min. 57 mm
COURSE : 12 = min. 57 mm
CORSIA : 12 = min. 57 mm

MAIN VIEWS REFER TO DIMENSIONS ONLY
HAUPTANSICHTEN BEZIEHEN SICH NUR AUF DIE ABMESSUNGEN
VUES PRINCIPALES CONCERNENT LES DIMENSIONS SEULEMENT
VISITE PRINCIPALI RIGUARDANO DIMENSIONI SOLAMENTE

POSITION OF COMPONENTS SEE REPRESENTATION OF VARIATIONS
POSITION DER BAUTEILE SIEHE ABWANDLUNGSARSTELLUNGEN
POSITION DES COMPOSANTS VOIR DESSIN DE LA VARIANTE
POSIZIONE DELLE COMPONENTI VERDERE DISEGNO DI VARIANTE

GENERAL SPECIFICATION JED-384-0		PROBENBEREICH FURTHER TECHNICAL DATA		DATE 03-03-18		SIGNATURE FRATCZAK		TRISTOP® - CYLINDER	
SHEET 10		GENERAL TOLERANCES		DATE 03-03-18		SIGNATURE FRISCHER		TRISTOP® - ZYLINDER	
RANGE OF NOMINAL DIMENSIONS (± mm)		CLASS II		DATE 03-03-18		SIGNATURE		CYLINDRE-TRISTOP®	
CLASS II		CLASS II		DATE 03-03-18		SIGNATURE		CILINDRO-TRISTOP®	
FINE		CLASS II		DATE 03-03-18		SIGNATURE		PRODUCT IDENTIFICATION NO.	
MEDIUM		CLASS II		DATE 03-03-18		SIGNATURE		925 490 755 0	
COARSE		CLASS II		DATE 03-03-18		SIGNATURE		DOC. CODE SHEET	
TAPPED HOLES ACC. ISO 4039 / JIS-B2		CLASS II		DATE 03-03-18		SIGNATURE		605 1/1	
TOLERANCE CLASS APPLIED (PROCESSED)		CLASS II		DATE 03-03-18		SIGNATURE		REPLACEMENT FOR	