

SURFACE PROTECT. OBERFL. SCHUTZ

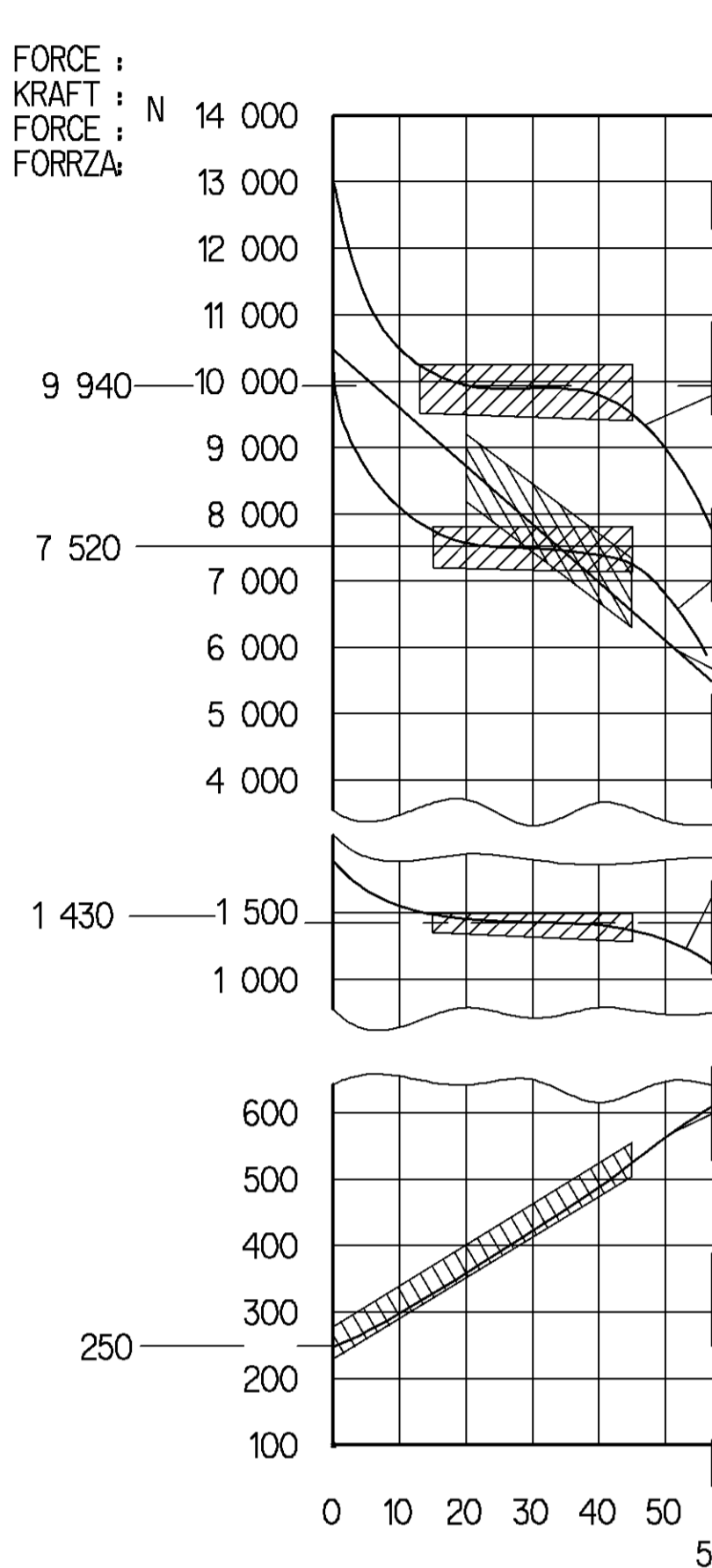
I JED-240-3
 II JED-256-1
 III JED-371
 IV AL, JED-259
 V GUMMI / KUNSTSTOFF
 VI MS
 VII JED-240-2

TECHNICAL DATA TECHNISCHE DATEN

MEDIUM : AIR
 NEUMWETTE : MIN Ø8.5
 FLUIDE : AIR
 DIAMETRE NOMINAL :
 FLUIDO : ARIA
 DIAMETRO NOMINALE :

WIDTH ACROSS FLATS SW SCHLIESSELWEITE
 SURPLATS SURPLATS
 LAGHEZZA IN CHIAVE

WABCO



OPEN BREATHER HOLE
 * OFFEN ATMUNGSBOHRUNG
 OUVERT TROU RENIFLEUR
 APERTO FORO RESPIRATORE

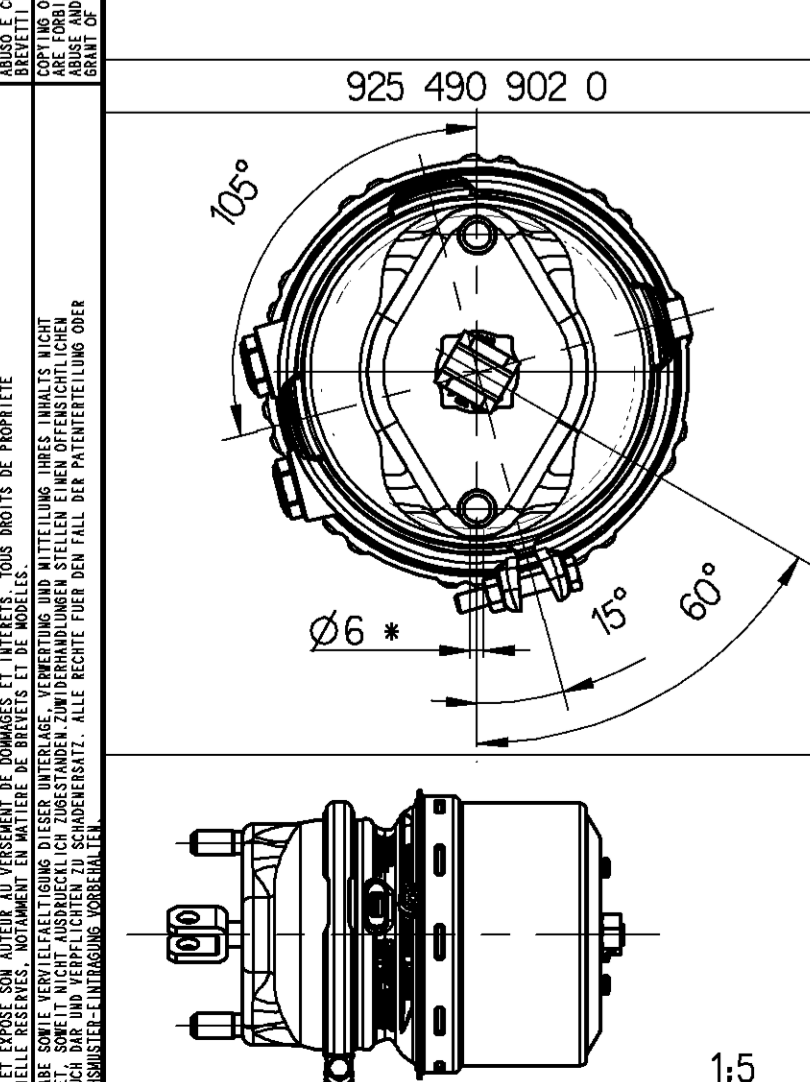
DEFLECTION : AT STROKE
 AUSLENKUNG : max. 6° BEI HUB 0 mm
 DEFLEXION : A COURSE
 DEVIATIONE : A CORSA

DELIVERY ANLIEFERUNG
 LIVRAISON FORNITURA

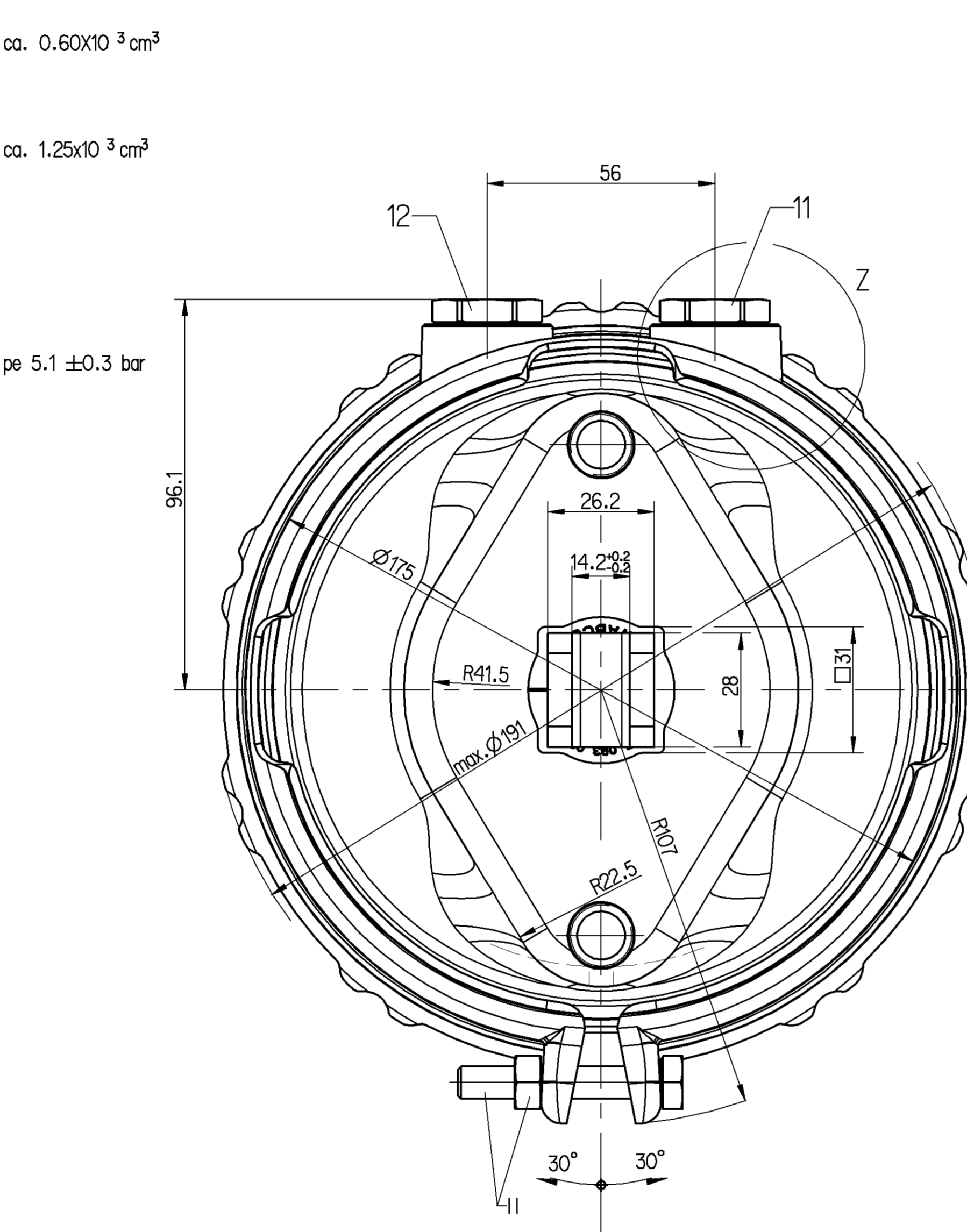
RELEASE POSITION LOESESTELLUNG
 POSITION DE DESSERRAGE
 POSIZIONE DI RILASCIO

DRIVING POSITION FAHRSTELLUNG
 POSITION DE MARCHÉ
 POSIZIONE DI MARCIA

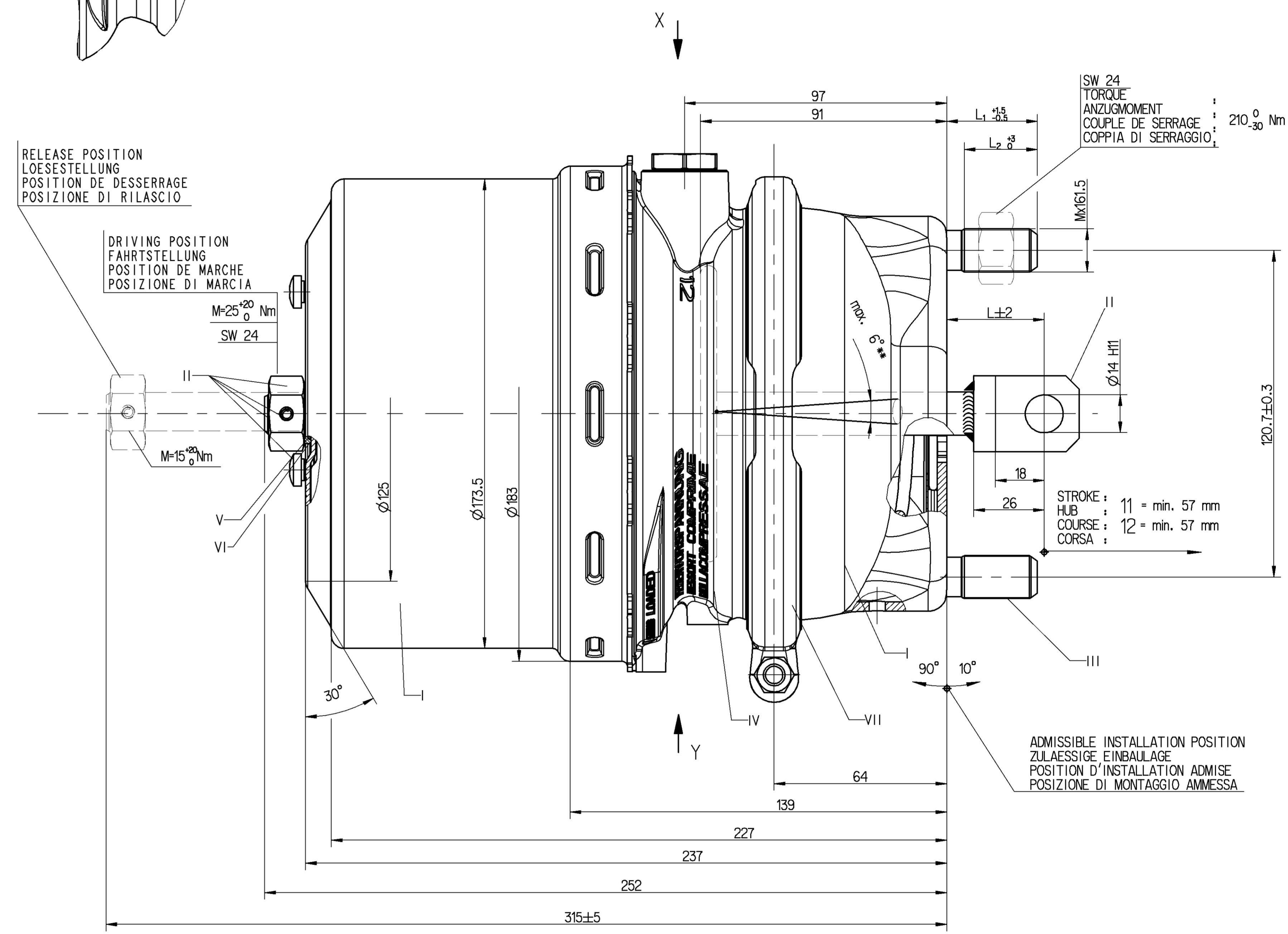
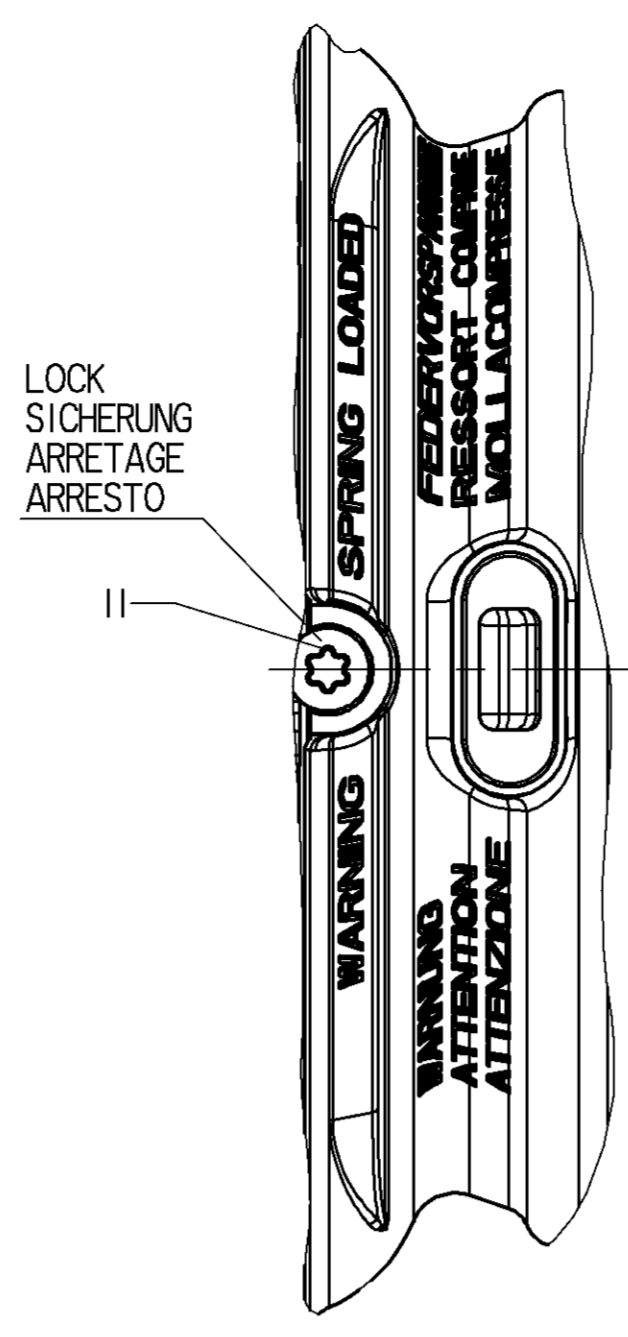
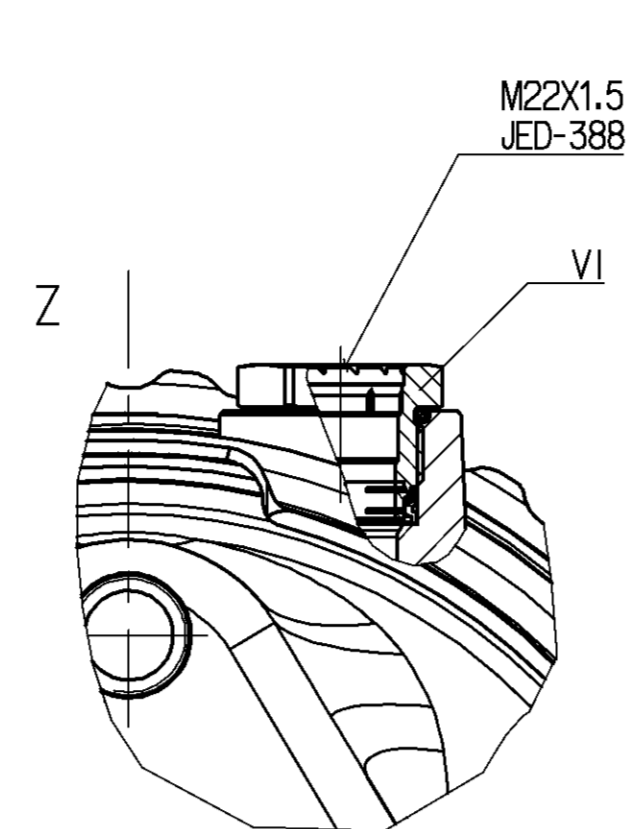
VARINAT
 ABWÄNDLUNG
 VARIANTI
 VARIANTE



1 2 3 4 5 6 7 8 9 10 11 12 13 14 15 16



TO BE INSTALLED WITH LOWER BREATHER HOLE OPEN
 IM EINBAUZUSTAND UNTERE ATMUNGSBOHRUNG OFFEN
 A MONTER AVEC LE RENIFLARD INFÉRIEUR OUVERT
 INSTALLAZIONE: CON IL FORO DI SFIATO INFERIORE APERTO

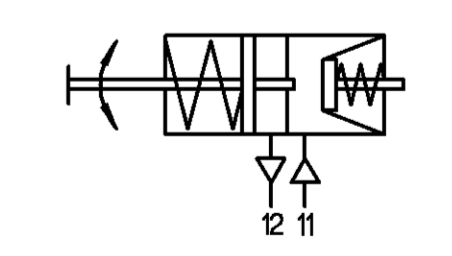


MAIN VIEWS REFER TO DIMENSIONS ONLY
 HAUPTANSICHTEN BEZIEHEN SICH NUR AUF DIE ABMESSUNGEN
 VUES PRINCIPALES CONCERNENT LES DIMENSIONS SEULEMENT
 VISITE PRINCIPALI RIGUARDANO DIMENSIONI SOLAMENTE

POSITION OF COMPONENTS SEE REPRESENTATION OF VARIATIONS
 POSITION DER BAUTEILE SIEHE ABWÄNDLUNGSARSTELLUNGEN
 POSITION DES COMPOSANTS VOIR DESSIN DE LA VARIANTE
 POSIZIONE DELLE COMPONENTI VERDERE DISEGNO DI VARIANTE

CUSTOMER'S NO/ZGS
 KUNDEN-NR. /ZGS
 NO. CLIENT /ZGS
 NO. CLIENTE /ZGS

TYPE DESIGNATION
 TYPENBEZEICHNUNG
 TYPE
 TIPO DI DESIGNAZIONE



925 490 902 0	A 019 420 89 18(C)	re			20/24				-8.2	37	33	27
925 490 905 0	A 019 420 90 18(C)	li			20/24				-8.2	37	33	27

WABCO IDENTIFICATION

CUSTOMER'S NO. KUNDEN-NR. No. CLIENT No. CLIENTE	ZGS	CAD	TYPE TYPE TIPO	SUPPORT HALTER SUPPORTO	MASS GEWICHT MASSE MASSE (kg)	L	L ₁	L ₂
---	-----	-----	----------------------	-------------------------------	--	---	----------------	----------------

GENERAL SPECIFICATION JED-334-0

PROVENIENZA DISEGNO
 FURTHER TECHNICAL DATA

DATE
 SIGNATURE

TRISTOP® - CYLINDER
 TRISTOP® - ZYLINDER
 CYLINDRE-TRISTOP®
 CILINDRO-TRISTOP®

20/24

CLASS II ≤ 50
 III 50 - 180
 IV 180 - 400
 V 400 - 1000

FINE 0.5 1.0 1.5 2.0
 MEDIUM 1.0 2.0 3.0 4.0
 COARSE 2.0 3.5 5.0 6.5

088423 3AC 03-11-04
 087116 2AB 03-07-23

086443 1AA 03-05-19

10 TOLERANCE CLASS APPLIED (PROCESSED)

DATE

WABCO

925 490 909 0

653 1/1