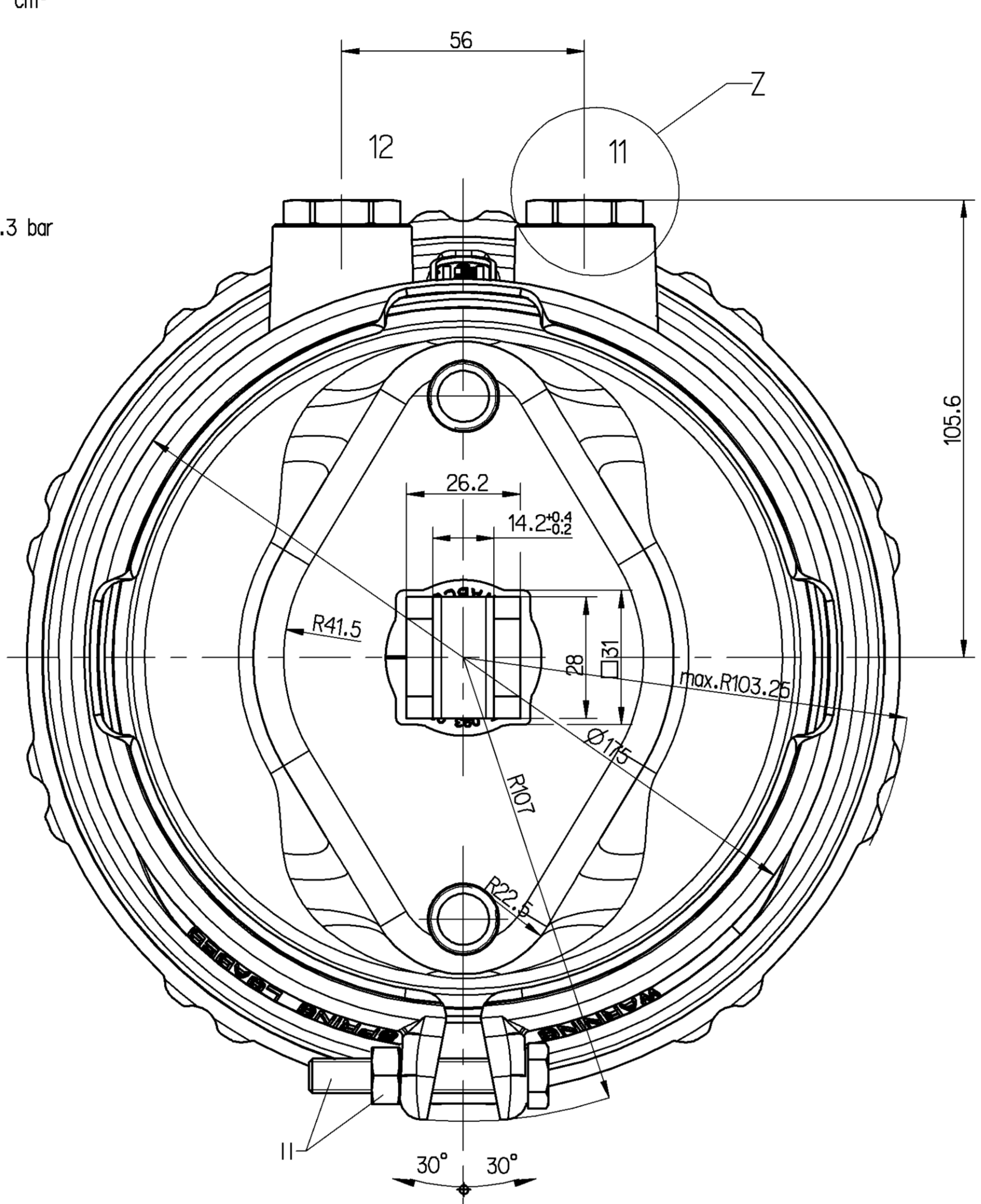
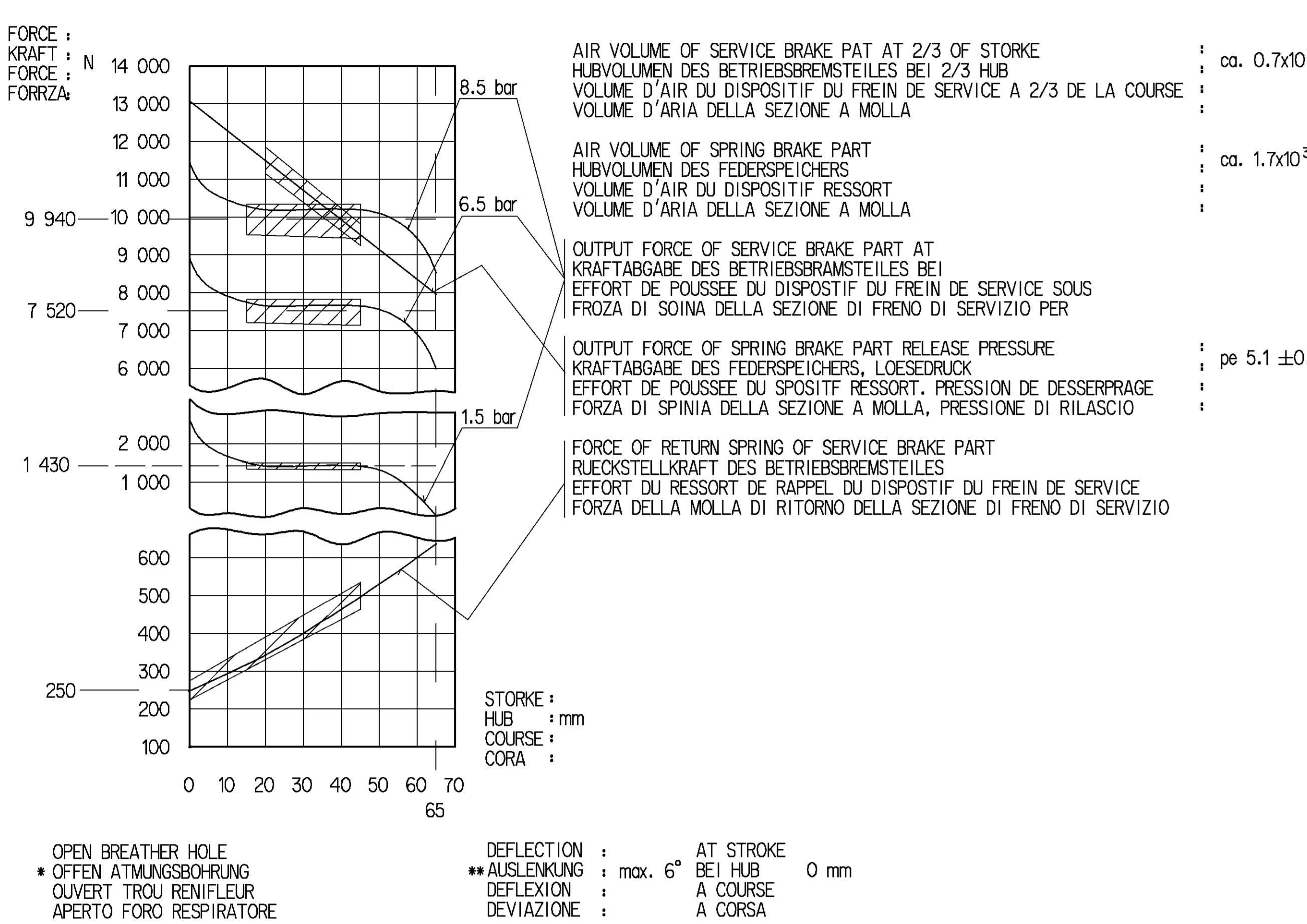


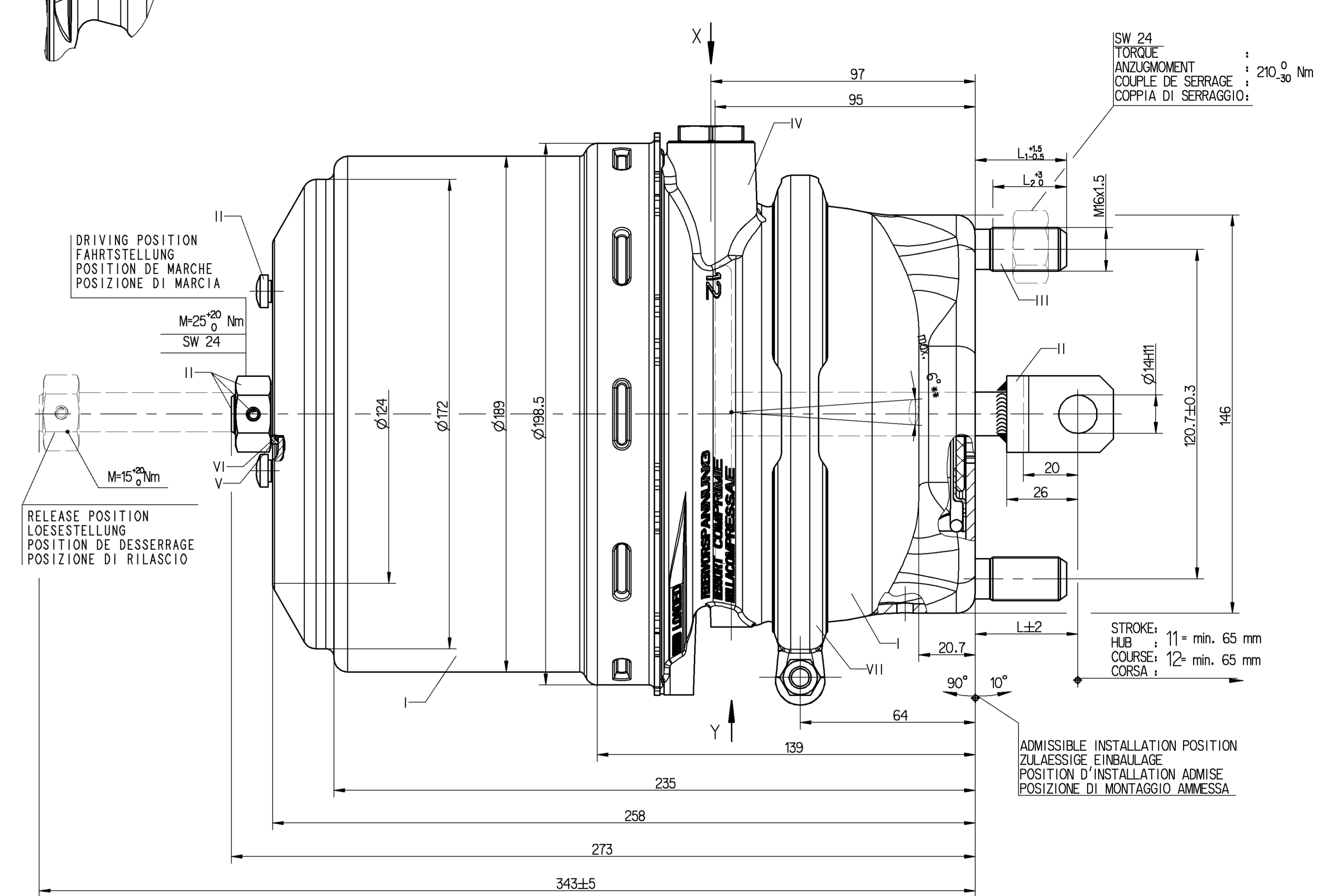
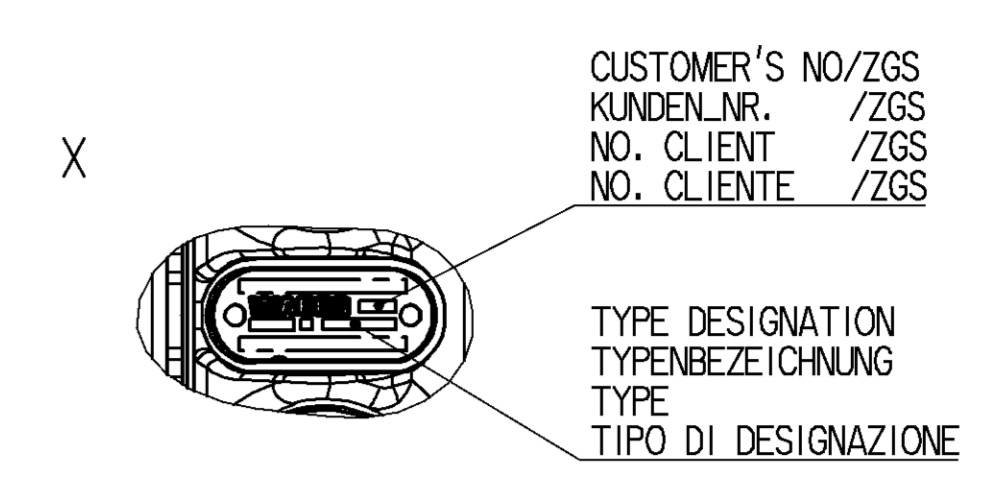
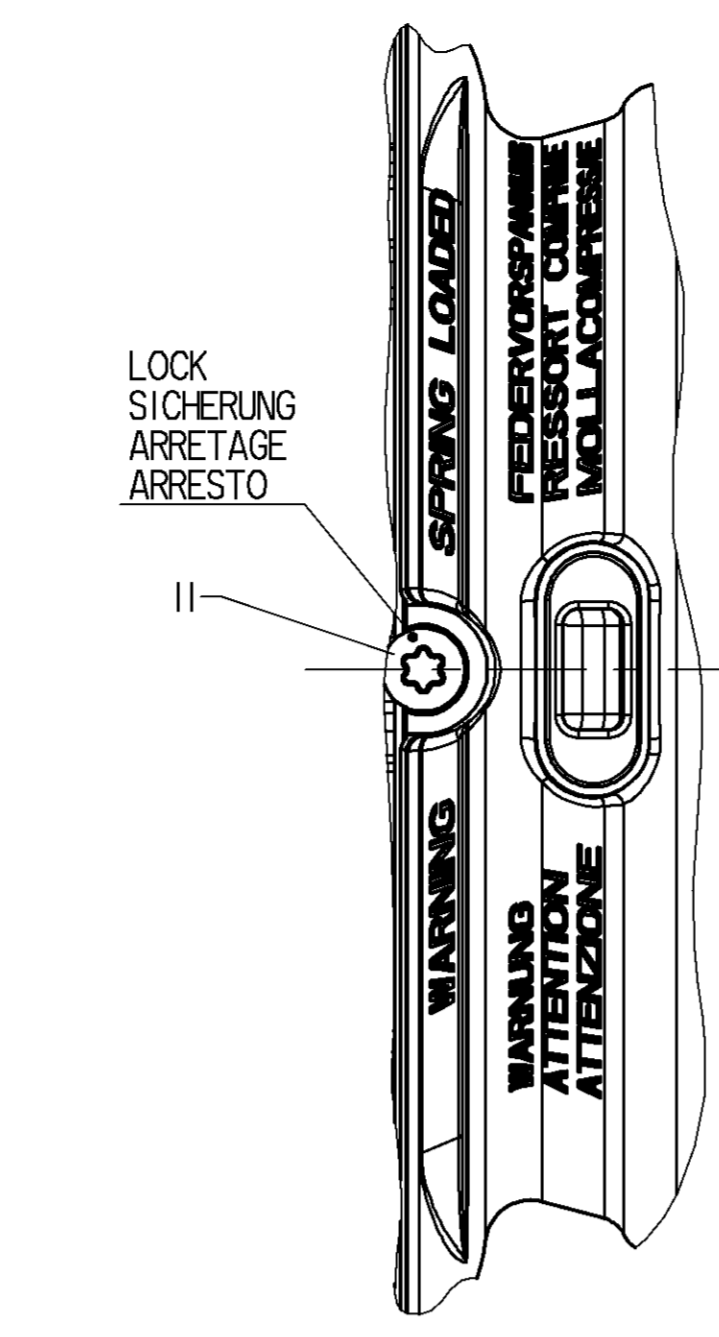
SURFACE PROTECT. OBERFL. SCHUTZ		MEDIUM : AIR	NOMINAL DIAMETER : MIN Ø8.5	WIDTH ACROSS FLATS SW SCHLÄSSELWEITE
I JED-240-3		MEDIUM : LUFT	DIAMETRE NOMINAL : MIN Ø8.5	SURPLATS LAGHEZZA IN CHIAVE
II JED-256-1		FLUIDO : AIR	DIAMETRO NOMINALE :	
III JED-371				
IV AL JED-259				
V GUMMI / KUNSTSTOFF				
VI MS				
VII JED-240-2				
TECHNICAL DATA TECHNISCHE DATEN				
VIII PORT : SERVICE BRAKING SYSTEM, WORKING PRESSURE : Pe max. = 10.2 bar (TEMPORARILY : Pe max. = 13 bar)				
IX ANSCHLUSS : 11 BETRIEBSBREMSANLAGE, BETRIEBSDRUCK (KURZZEITIG : Pe max. = 13 bar)				
X ORIFICE : DISPOSITIF DE FREINAGE DE SERVICE, PRESSION D'UTILISATION (DE COURTE DUREE : Pe max. = 13 bar)				
ORIFIZIO : DISPOSITIVO DI FREINATURA DI SERVIZIO, PRESSIONE DI ESERCIZIO (BREVE TEMPO SOLO : Pe max. = 13 bar)				
VIII PORT : SPRING BRAKE CYLINDER, WORKING PRESSURE : Pe max. = 8.5 bar (TEMPORARILY : Pe max. = 11 bar)				
IX ANSCHLUSS : 12 FEDERSPEICHERZYLINDER, BETRIEBSDRUCK (KURZZEITIG : Pe max. = 11 bar)				
X ORIFICE : CILINDRO A RESSORT, PRESSION D'UTILISATION (DE COURTE DUREE : Pe max. = 11 bar)				
ORIFIZIO : CILINDRO A MOLLA, PRESSIONE DI ESERCIZIO (BREVE TEMPO SOLO : Pe max. = 11 bar)				

MAIN VIEWS REFER TO DIMENSIONS ONLY  
 HAUPTANSICHTEN BEZIEHEN SICH NUR AUF DIE ABMESSUNGEN  
 VUES PRINCIPALES CONCERNENT LES DIMENSIONS SEULEMENT  
 VISITE PRINCIPALI RIGUARDANO DIMENSIONI SOLAMENTE

POSITION OF COMPONENTS SEE REPRESENTATION OF VARIATIONS  
 POSITION DER BAUTEILE SIEHE ABWANDLUNGSDARSTELLUNGEN  
 POSITION DES COMANTS VOIR DESSIN DE LA VARIANTE  
 POSIZIONE DELLE COMPONENTI VERDERE DISEGNO DI VARIANTE



TO BE INSTALLED WITH LOWER BREATHER HOLE OPEN  
 IM EINBAUZUSTAND UNTERE ATMUNGSBOHRUNG OFFEN  
 A MONTER AVEC LE RENIFLARD INFÉRIEUR OUVERT  
 INSTALLAZIONE: CON IL FORO DI SFIATO INFERIORE APERTO



DELIVERY ANLIEFERUNG LIVRAISON FORNITURA

RELEASE POSITION  
 LOESESTELLUNG  
 POSITION DE DESSERRAGE  
 POSIZIONE DI RILASCIO

DRIVING POSITION  
 FAHRSTELLUNG  
 POSITION DE MARCHÉ  
 POSIZIONE DI MARCIA

VARIANT ABWÄNDLUNG VARIANTE VARIANTE

925 490 906 0 A 019 420 98 18(B) II 20/30 -8.2 37 33.5 27		ZGS CAD	L L <sub>1</sub> L <sub>2</sub>	SUPPORT HALTER SUPPORTO	MASS GEWICHT MASSE (kg)
925 490 901 0 A 019 420 97 18(B) re 20/30 -8.2 37 33.5 27					
WABCO IDENTIFICATION					
GENERAL SPECIFICATION JED-354-0		PROVENIENCE DRAWING COPY		WABCO	
FURTHER TECHNICAL DATA		DATE		SIGNATURE	
SHEET 10		03-05-04		Suberski	
GENERAL TOLERANCES		DISEGNO		TRISTOP® - CYLINDER 20/30	
RANGE OF NOMINAL DIMENSIONS (± mm)		ESBRET CO. INC.		CYLINDRO-TRISTOP®	
		8 (1/16)		CILINDRO-TRISTOP®	
CLASS II ± 0.15 ± 0.10 ± 0.05 ± 0.02 ± 0.01		MASS SCALE		PRODUCT IDENTIFICATION NO.	
FINE 0.5 1.0 1.5 2.0		8 11 14 17 20		925 490 919 0	
MEDIUM X 1.0 2.0 3.0 4.0 5.0 ± 0.1		MATERIAL		DOC. CODE SHEET	
COARSE 2.0 3.5 5.0 6.5		TR		653 1/1	
TAPPED HOLES ACC. ISO 4039 / 45-92		DATE		REPLACEMENT FOR	
088423 3/8 03-11-03		03-07-28			
087716 2/1		A 0 037			
10 TOLERANCE CLASS APPLIED CROSSHAIR		DATE			

