

SURFACE PROTECT. OBERFL. SCHUTZ	
I	JED-240-3
II	JED-256-1
III	JED-371
IV	AL, JED-259
V	GUMMI / KUNSTSTOFF
VI	MS
VII	JED-240-2
TECHNICAL DATA TECHNISCHE DATEN	
VIII	
IX	
X	

MEDIUM : AIR
 MEDIUM : LUFT
 FLUIDO : AIR
 FLUIDO : ARIA

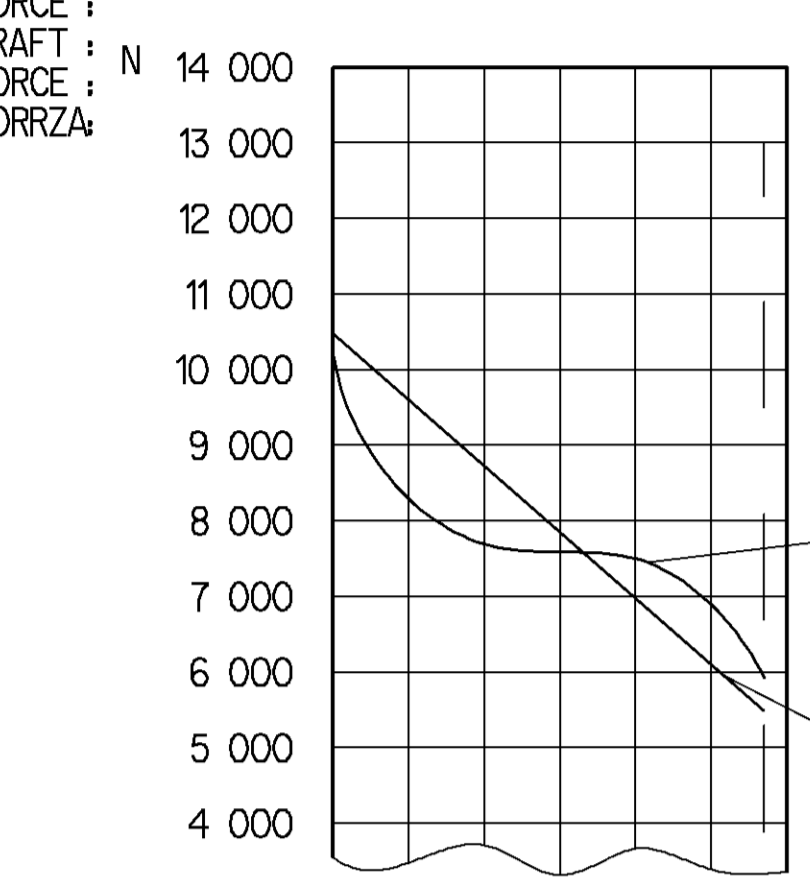
NOMINAL DIAMETER : MIN $\phi 8.5$
 NENNWEITE :
 DIAMETRO NOMINALE :
 DIAMETRO NOMINALE :

WIDTH ACROSS FLATS SW SCHLÜSSELWEITE
 SURPLATS
 LAGHEZZA IN CHIAVE

PORT : SERVICE BRAKING SYSTEM, WORKING PRESSURE
 ANSCHLUSS : 11 BETRIEBSBREMSEANLAGE, BETRIEBSDRUCK : Pe max. = 10.2 bar (TEMPORARILY : Pe max. = 13 bar)
 ORIFICE : DISPOSITIF DE FREINAGE DE SERVICE, PRESSION D'UTILISATION : (DE COURTE DUREE :
 ORIFIZIO : DISPOSITIVO DI FREINATURA DI SERVIZIO, PRESSIONE DI ESERCIZIO : (BREVE TEMPO SOLO :

PORT : SPRING BRAKE CYLINDER, WORKING PRESSURE
 ANSCHLUSS : 12 FEDERSPEICHERZYLINDER, BETRIEBSDRUCK : Pe max. = 8.5 bar (TEMPORARILY : Pe max. = 11 bar)
 ORIFICE : CYLINDRE A RESSORT, PRESSION D'UTILISATION : (DE COURTE DUREE :
 ORIFIZIO : CILINDRO A MOLLA, PRESSIONE DI ESERCIZIO : (BREVE TEMPO SOLO :

FORCE :
 KRAFT : N
 FORCE :
 FORZA :



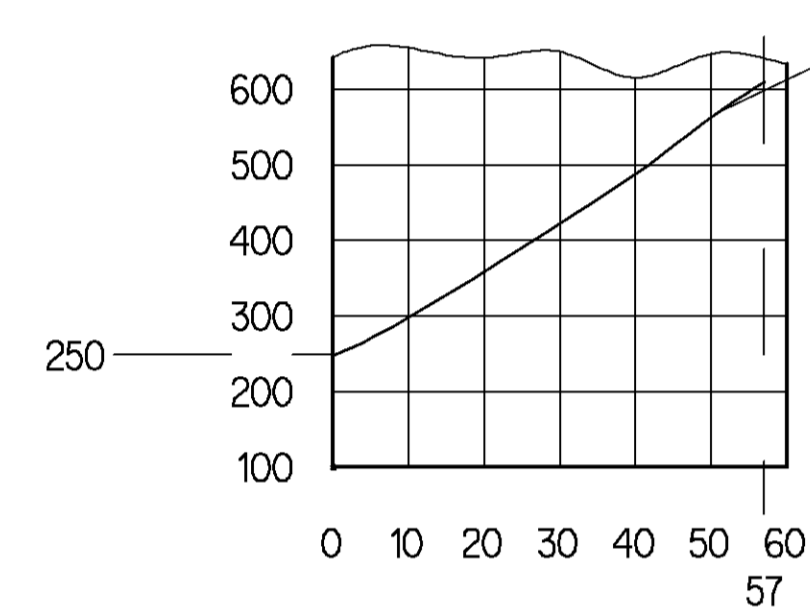
AIR VOLUME OF SERVICE BRAKE PART AT 2/3 OF STROKE
 HUBVOLUMEN DES BETRIEBSBREMSTEILES BEI 2/3 HUB
 VOLUME D'AIR DU DISPOSITIF DU FREIN DE SERVICE A 2/3 DE LA COURSE
 VOLUME D'ARIA DELLA SEZIONE A MOLLA : ca. 0.60x10⁻³ cm³

AIR VOLUME OF SPRING BRAKE PART
 HUBVOLUMEN DES FEDERSPEICHERS
 VOLUME D'AIR DU DISPOSITIF RESSORT
 VOLUME D'ARIA DELLA SEZIONE A MOLLA : ca. 1.25x10⁻³ cm³

OUTPUT FORCE OF SERVICE BRAKE PART AT 6.5 bar
 KRAFTABGABE DES BETRIEBSBREMSTEILES BEI 6.5 bar
 EFFORT DE POUSSÉE DU DISPOSITIF DU FREIN DE SERVICE SOUS 6.5 bar
 FORZA DI SPINIA DELLA SEZIONE DI FRENO DI SERVIZIO PER 6.5 bar

OUTPUT FORCE OF SPRING BRAKE PART RELEASE PRESSURE
 KRAFTABGABE DES FEDERSPEICHERS, LOESED RUCK
 EFFORT DE POUSSÉE DU DISPOSITIF RESSORT, PRESSION DE DESSERRAGE
 FORZA DI SPINIA DELLA SEZIONE A MOLLA, PRESSIONE DI RILASCIO : pe 5.1 ± 0.3 bar

FORCE OF RETURN SPRING OF SERVICE BRAKE PART
 RUECKSTELLKRAFT DES BETRIEBSBREMSTEILES
 EFFORT DU RESSORT DE RAPPEL DU DISPOSITIF DU FREIN DE SERVICE
 FORZA DELLA MOLLA DI RITORNO DELLA SEZIONE DI FRENO DI SERVIZIO



DEFLECTION : max. 6° AT STROKE
 AUSLENKUNG : max. 6° BEI HUB
 DEFLEXION : max. 6° A COURSE
 DEVIAZIONE : max. 6° A CORSA

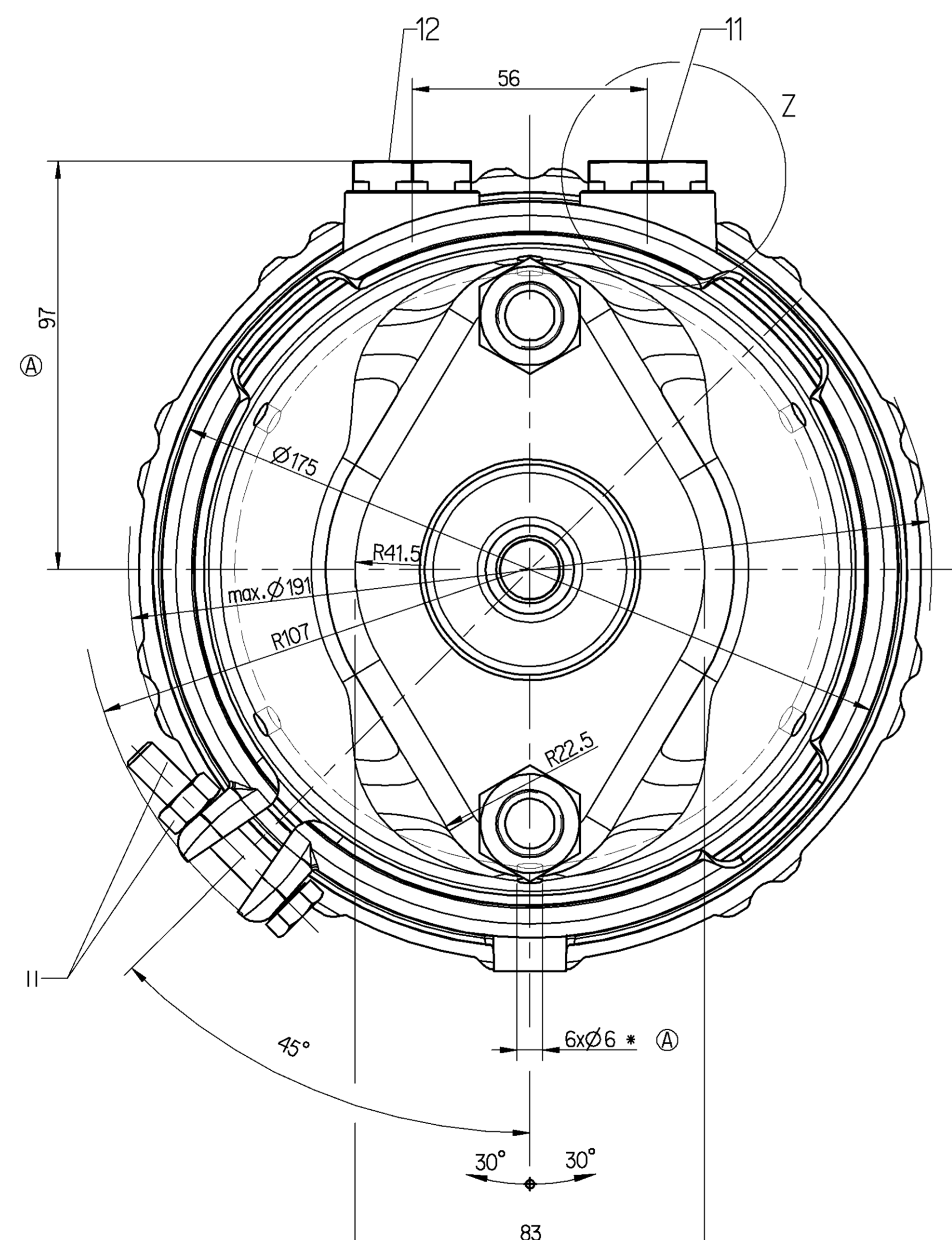
OPEN BREATHER HOLE
 OFFEN ATMUNGSBOHRUNG
 OUVERT TROU RENIFLEUR
 APERTO FORO RESPIRATORE

DELIVERY ANLIEFERUNG
 LIVRAISON
 FORNITURA

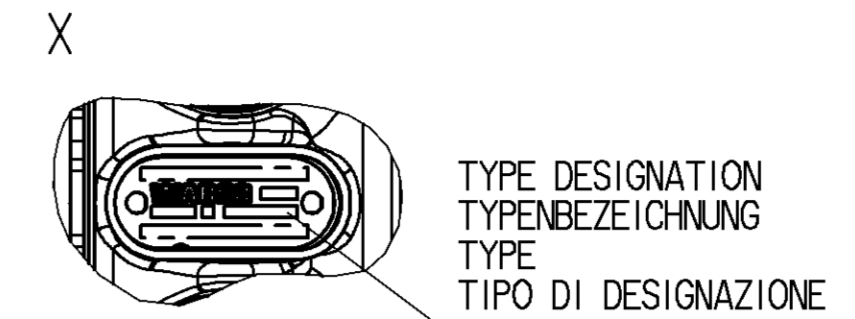
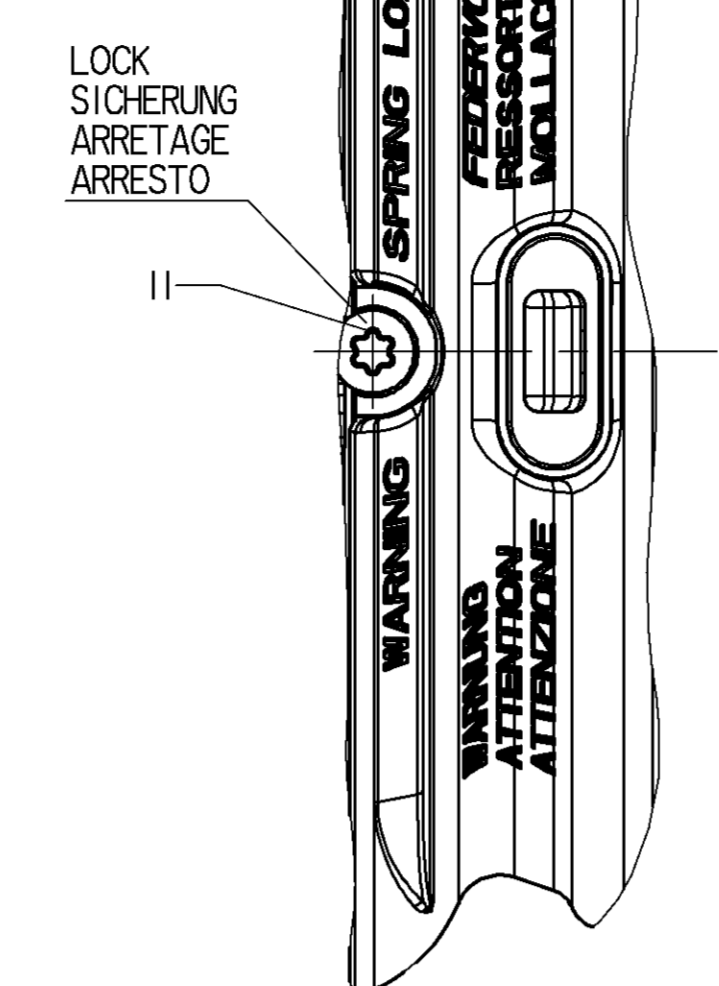
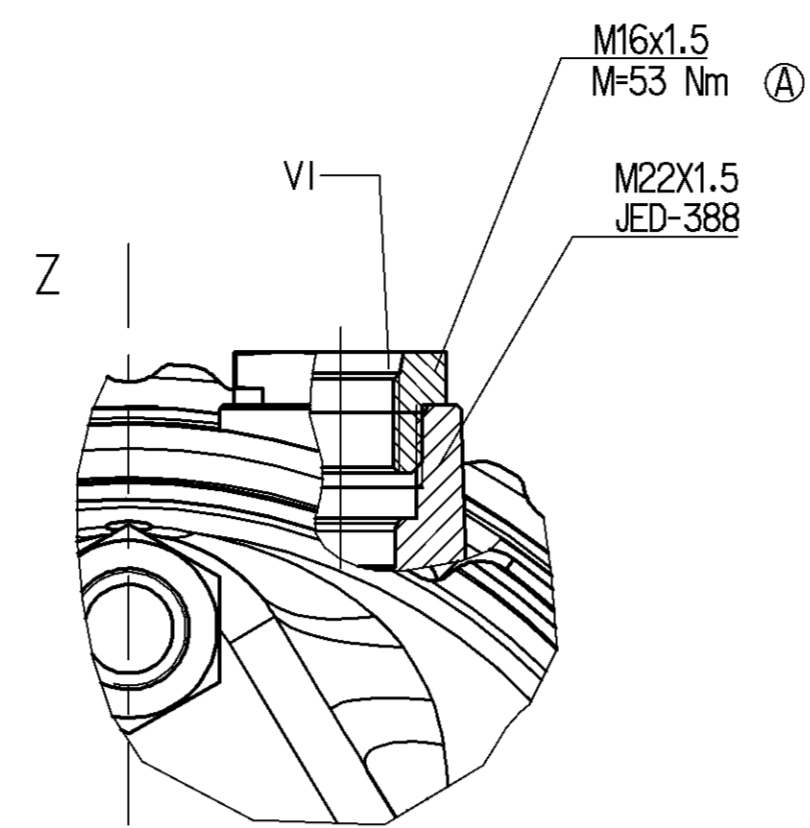
RELEASE POSITION
 LOESESTELLUNG
 POSITION DE DESSERRAGE
 POSIZIONE DI RILASCIO

DRIVING POSITION
 FAHRTSTELLUNG
 POSITION DE MARCHE
 POSIZIONE DI MARCIA

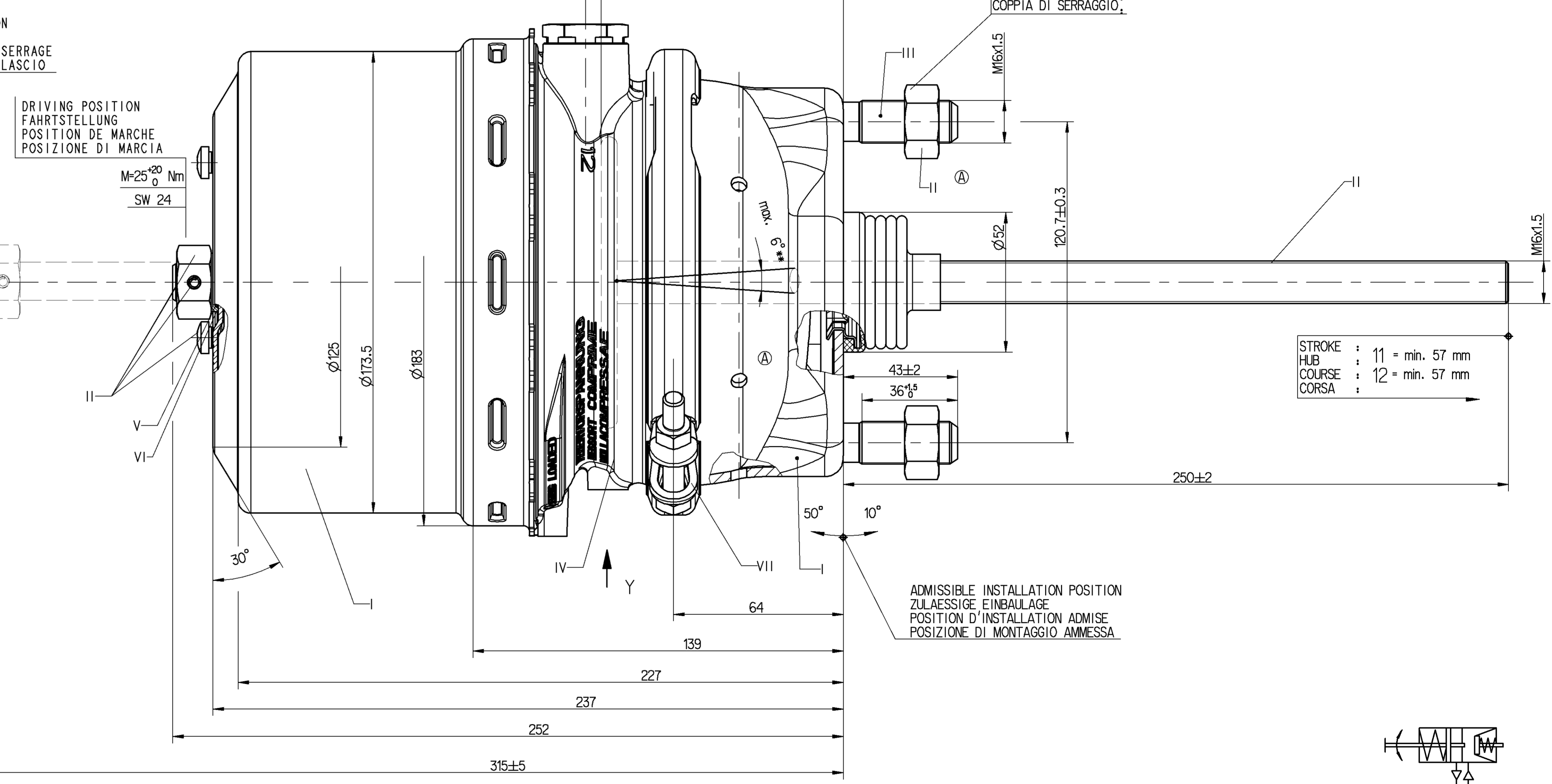
VARIANTE
 ABWANDLUNG
 VARIANTA
 VARIANTE



TO BE INSTALLED WITH LOWER BREATHER HOLE OPEN
 IM EINBAUZUSTAND UNTERE ATMUNGSBOHRUNG OFFEN
 A MONTER AVEC LE RENIFLARD INFÉRIEUR OUVERT
 INSTALLAZIONE: CON IL FORO DI SFILATO INFERIORE APERTO



RELEASE POSITION
 LOESESTELLUNG
 POSITION DE DESSERRAGE
 POSIZIONE DI RILASCIO
 M=15⁰ Nm



ADMISSIBLE INSTALLATION POSITION
 ZULASSIGE EINBAULAGE
 POSITION D'INSTALLATION ADMISE
 POSIZIONE DI MONTAGGIO AMMESSA

STROKE : 11 = min. 57 mm
 HUB : 12 = min. 57 mm
 COURSE : 12 = min. 57 mm
 CORSA : 12 = min. 57 mm

GENERAL SPECIFICATION JED-334-0		PROVENIENZA DISEGNO											
FURTHER TECHNICAL DATA		CORRISPONDENTE											
DOC. CODE	SHEET TO	DATE	SIGNATURE										
GENERAL TOLERANCES		03-05-16	FRATCZAK										
RANGE OF NOMINAL DIMENSIONS (± mm)		03-05-16	FRESCHER										
CLASS	± 0.1	± 0.2	± 0.3	± 0.4	± 0.5	± 0.6	± 0.7	± 0.8	± 0.9	± 1.0	± 1.2	± 1.5	± 2.0
FINE	0.1	0.2	0.3	0.4	0.5	0.6	0.7	0.8	0.9	1.0	1.2	1.5	2.0
MEDIUM	0.2	0.3	0.4	0.5	0.6	0.7	0.8	0.9	1.0	1.2	1.5	2.0	3.0
COARSE	0.3	0.4	0.5	0.6	0.7	0.8	0.9	1.0	1.2	1.5	2.0	3.0	4.0
TAPPED HOLES ACC. ISO 4039 / JIS-B2		03-05-16	7VA	04-01-20									
11 TOLERANCE CLASS APPLIED UNDIMENSIONED		03-05-16	7VA	04-01-20									
12 TOLERANCE CLASS APPLIED DIMENSIONED		03-05-16	7VA	04-01-20									
13 TOLERANCE CLASS APPLIED DIMENSIONED		03-05-16	7VA	04-01-20									

WABCO	
TRISTOP® - CYLINDER	
TRISTOP® - ZYLINDER	
CYLINDRE-TRISTOP®	
CILINDRO-TRISTOP®	
PRODUCT IDENTIFICATION NO. 925 490 925 0	
DOC. CODE	SHEET
605	1/1
REPLACEMENT FOR	