

SURFACE PROTECT. OBERFL. SCHUTZ

I	JED-240-3
II	JED-256-1
III	JED-371
IV	AL, JED-259
V	RUBBER / PLASTIC
VI	MS
VII	JED-240-2
VIII	JED-378-2

TECHNICAL DATA TECHNISCHE DATEN

IX	
X	
XI	

MEDIUM : AIR
 FLUIDE : AIR
 FLUIDO : ARIA

NOMINAL DIAMETER :
 NENNWEITE :
 DIAMETRE NOMINAL :
 DIAMETRO NOMINALE :

WIDTH ACROSS FLATS
 SCHLÜSSELWEITE
 SURPLATS
 LARGHEZZA IN CHIAVE

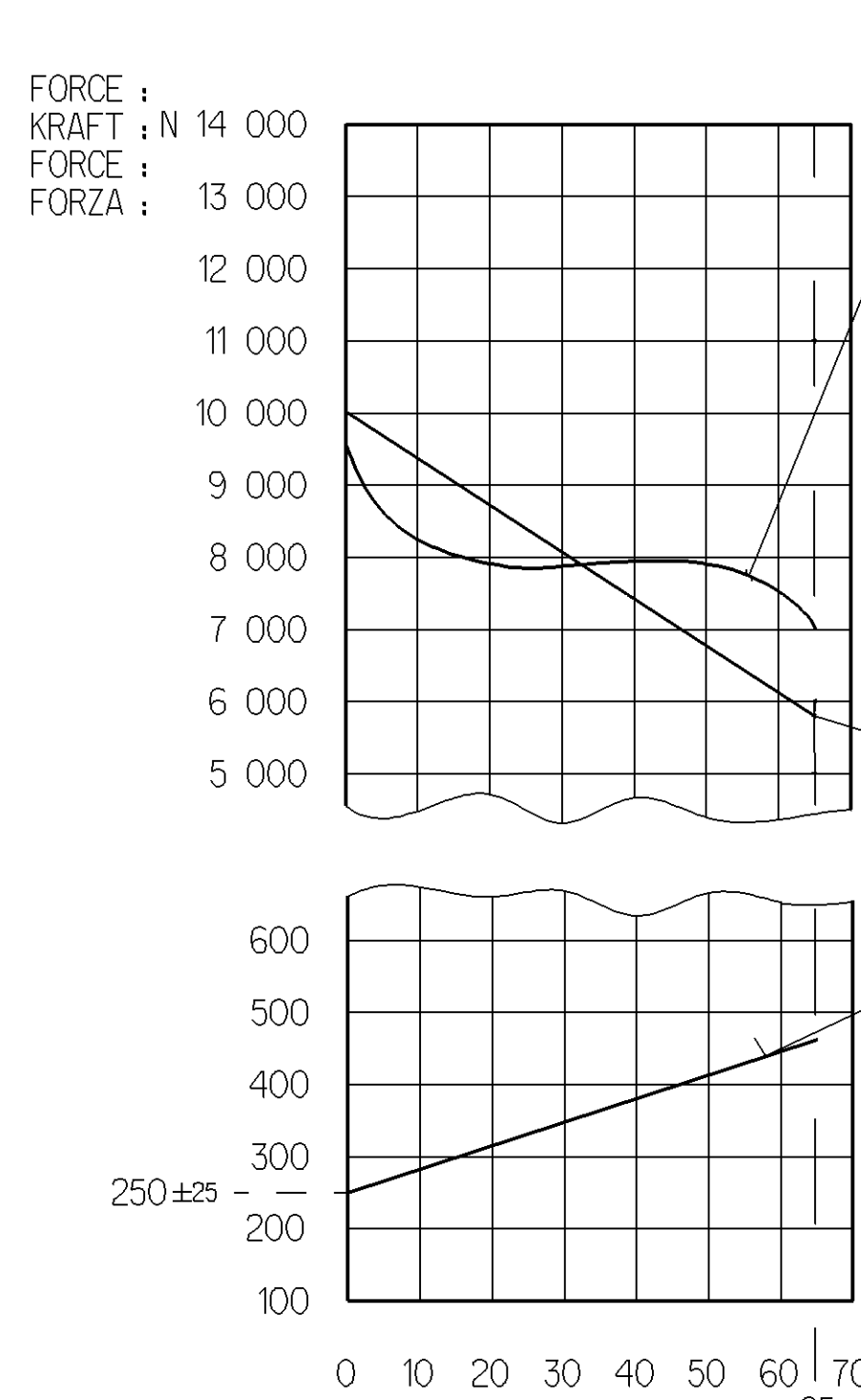
THERMAL RANGE OF APPLICATION :
 THERMISCHER ANWENDUNGSBEREICH :
 GAMME D'APPLICATION TECHNIQUE :
 CAMPO DI APPLICAZIONE TECNICA :

PORT : SERVICE BRAKING SYSTEM, WORKING PRESSURE
 ANSCHLUSS : 11 BETRIEBSBREMSEANLAGE, BETRIEBSDRUCK
 ORIFICE : DISPOSITIF DE FREINAGE DE SERVICE, PRESSION D'UTILISATION
 ORIFIZIO : DISPOSITIVO DI FRENATURA DI SERVIZIO, PRESSIONE DI ESERCIZIO

Pe max. = 10,5 bar (TEMPORARILY / KURZZEITIG / DE COURTE DUREE / (BREVE TEMPO SOLO) : Pe max. = 13 bar

PORT : SPRING BRAKE CYLINDER, WORKING PRESSURE
 ANSCHLUSS : 12 FEDERSPEICHERZYLINDER, BETRIEBSDRUCK
 ORIFICE : CYLINDRE A RESSORT, PRESSION D'UTILISATION
 ORIFIZIO : CILINDRO A MOLLA, PRESSIONE DI ESERCIZIO

Pe max. = 8,5 bar (TEMPORARILY / KURZZEITIG / DE COURTE DUREE / (BREVE TEMPO SOLO) : Pe max. = 11 bar



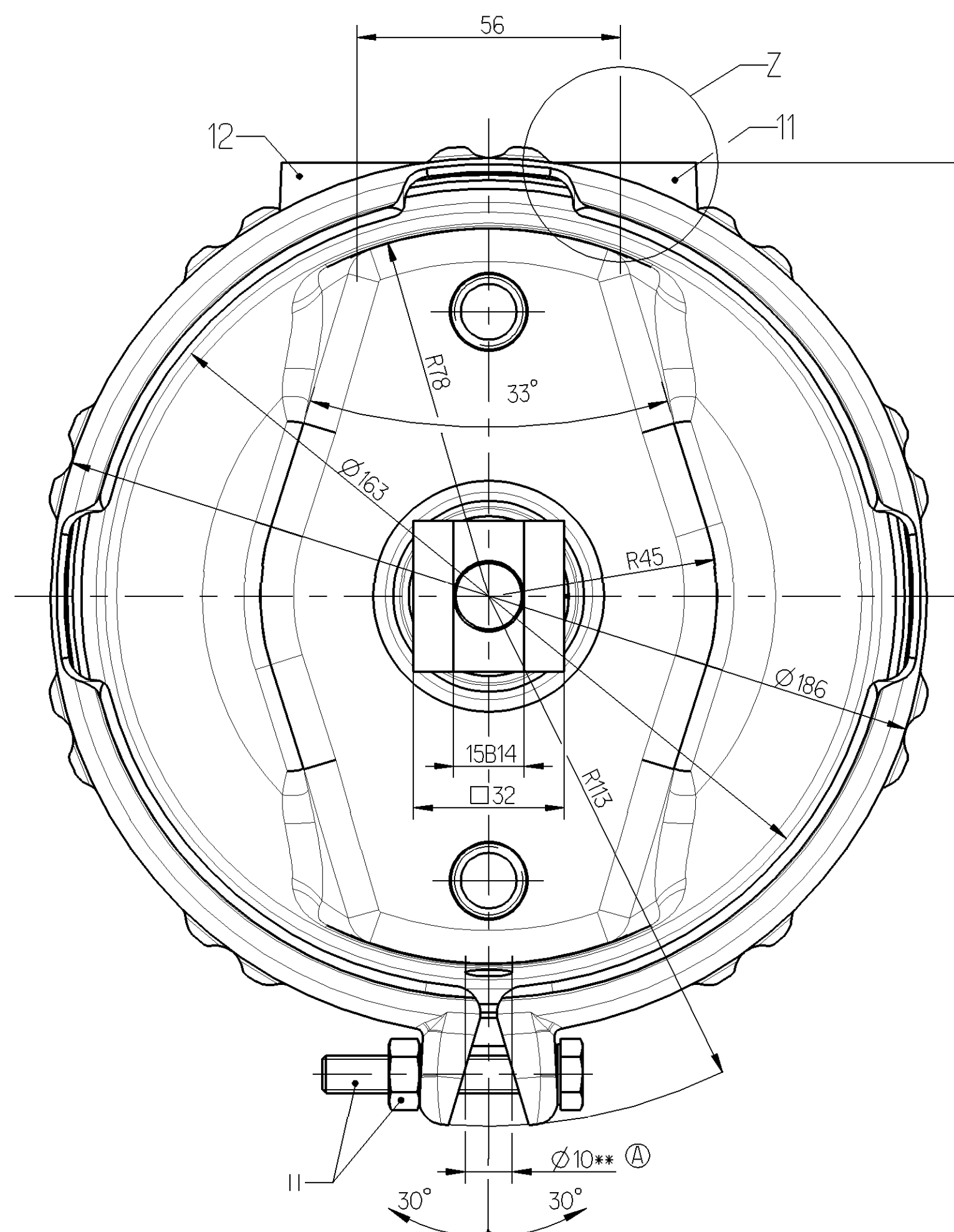
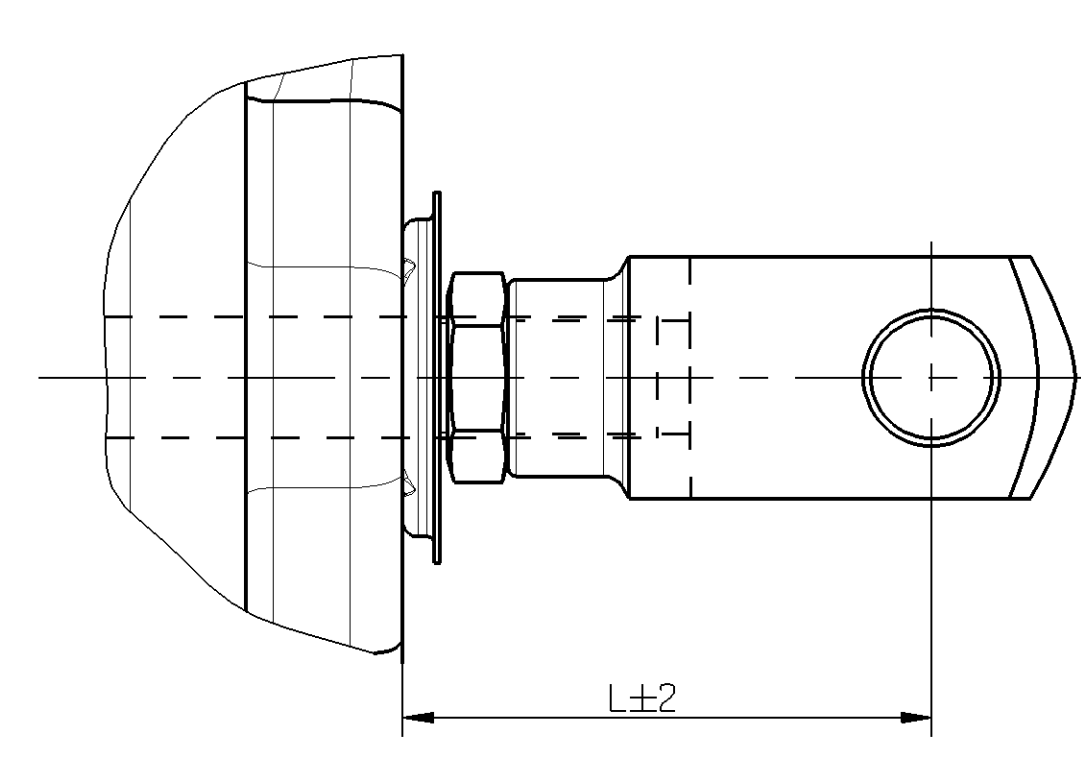
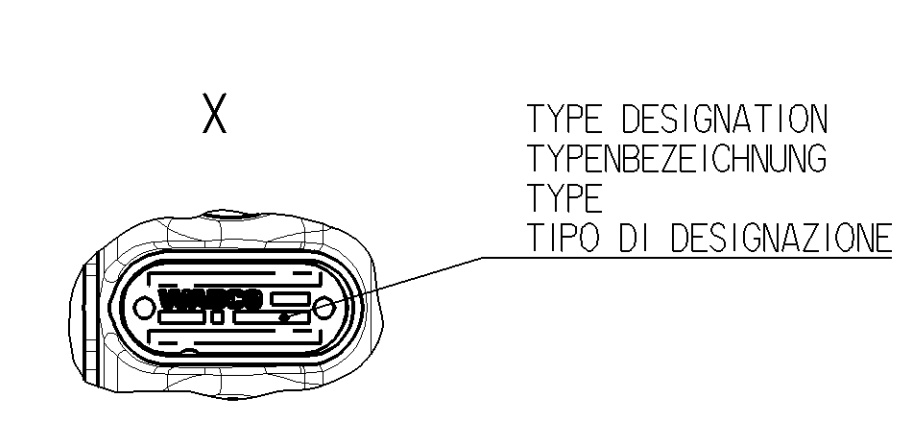
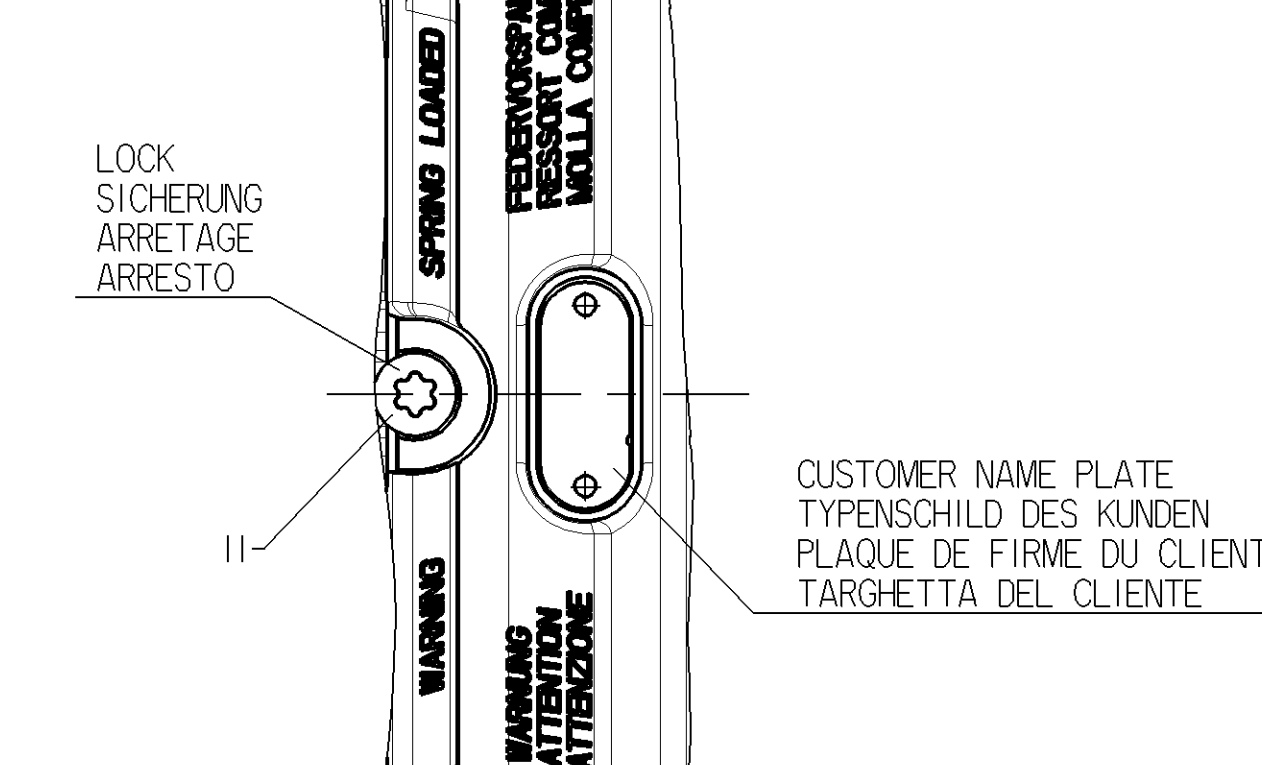
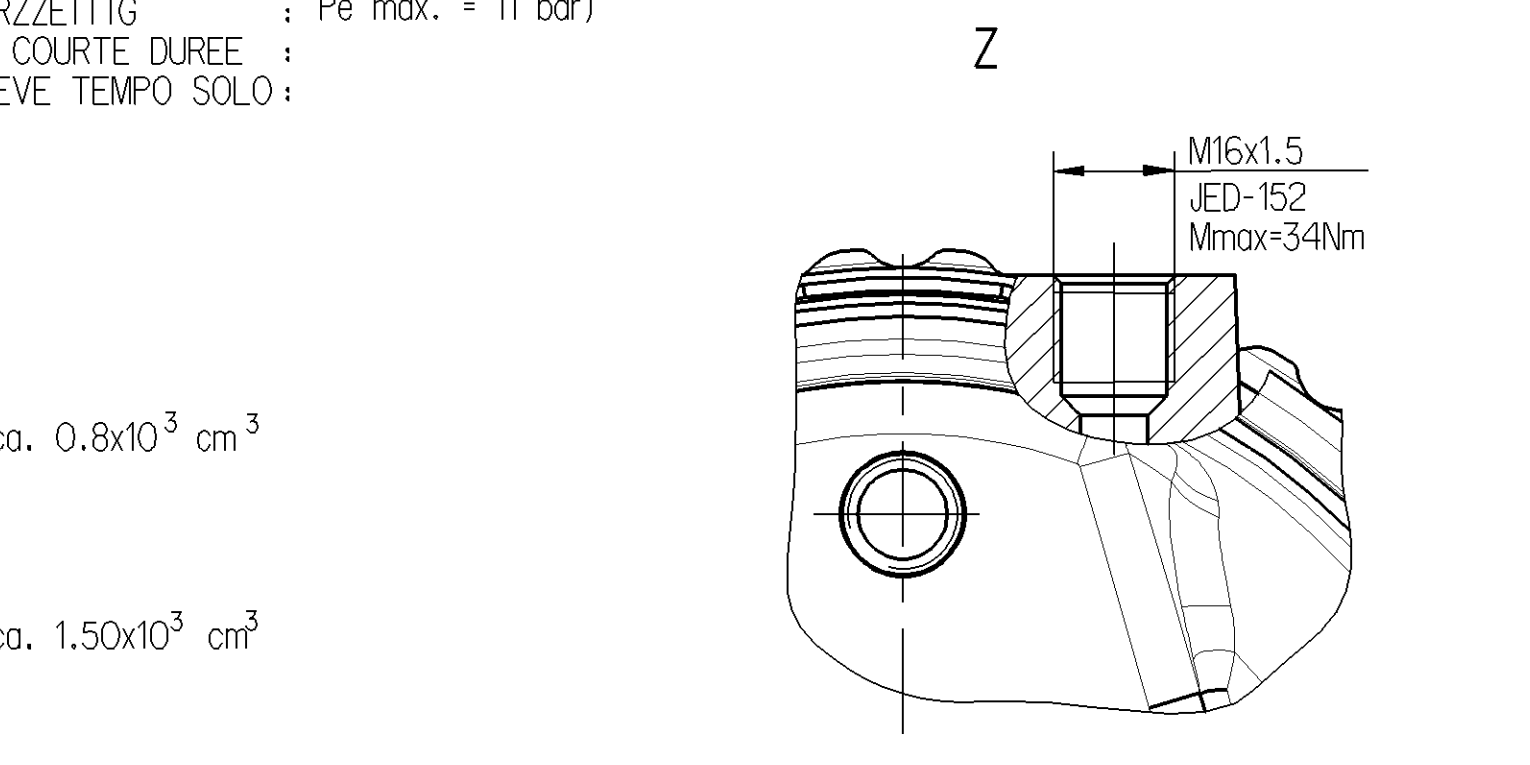
DELIVERY ANLIEFERUNG LIVRAISON FORNITURA

RELEASE POSITION LOESESTELLUNG POSITION DE DESSERRAGE POSIZIONE DI RILASCIO

DRIVING POSITION FAHRTSTELLUNG POSITION DE MARCHÉ POSIZIONE DI MARCIA

DEFLECTION : AT STROKE
 AUSLENKUNG : max. 6° BEI HUB 0 mm
 DEVIATION : A COURSE
 A CURSA

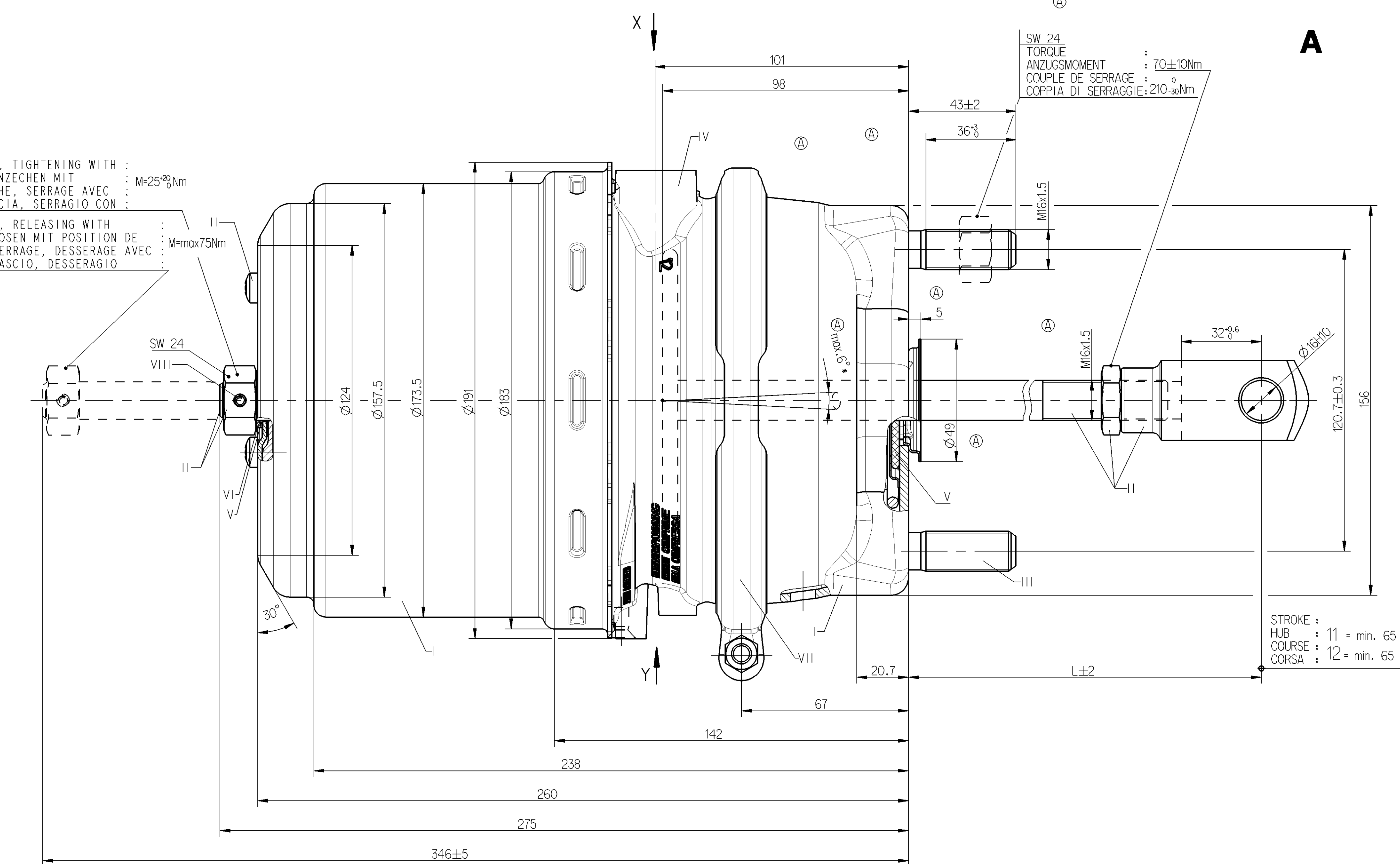
OPEN BREATHER HOLE OFFEN ATMUNGSBOHRUNG OUVERT TROU RENIFLEUR APERTO FORO RESPIRATORE



TO BE INSTALLED WITH LOWER BREATHER HOLE OPEN
 IM EINBAUZUSTAND UNTERE ATMUNGSBOHRUNG OFFEN
 A MONTER AVEC LE RENIFLARD INFÉRIEUR OUVERT
 INSTALLAZIONE: CON IL FORO DI SFILATO INFERIORE APERTO

DRIVING POSITION, TIGHTENING WITH :
 FAHRTSTELLUNG, ANZECHEN MIT : M=25%Nm
 POSITION DE MARCHÉ, SERRAGE AVEC :
 POSIZIONE DI MARCIA, SERRAGGIO CON :

RELEASE POSITION, RELEASING WITH :
 LOESESTELLUNG, LOSEN MIT POSITION DE : M=75%Nm
 POSITION DE DESSERRAGE, DESSERAGE AVEC :
 POSIZIONE DI RILASCIO, DESSERAGGIO :



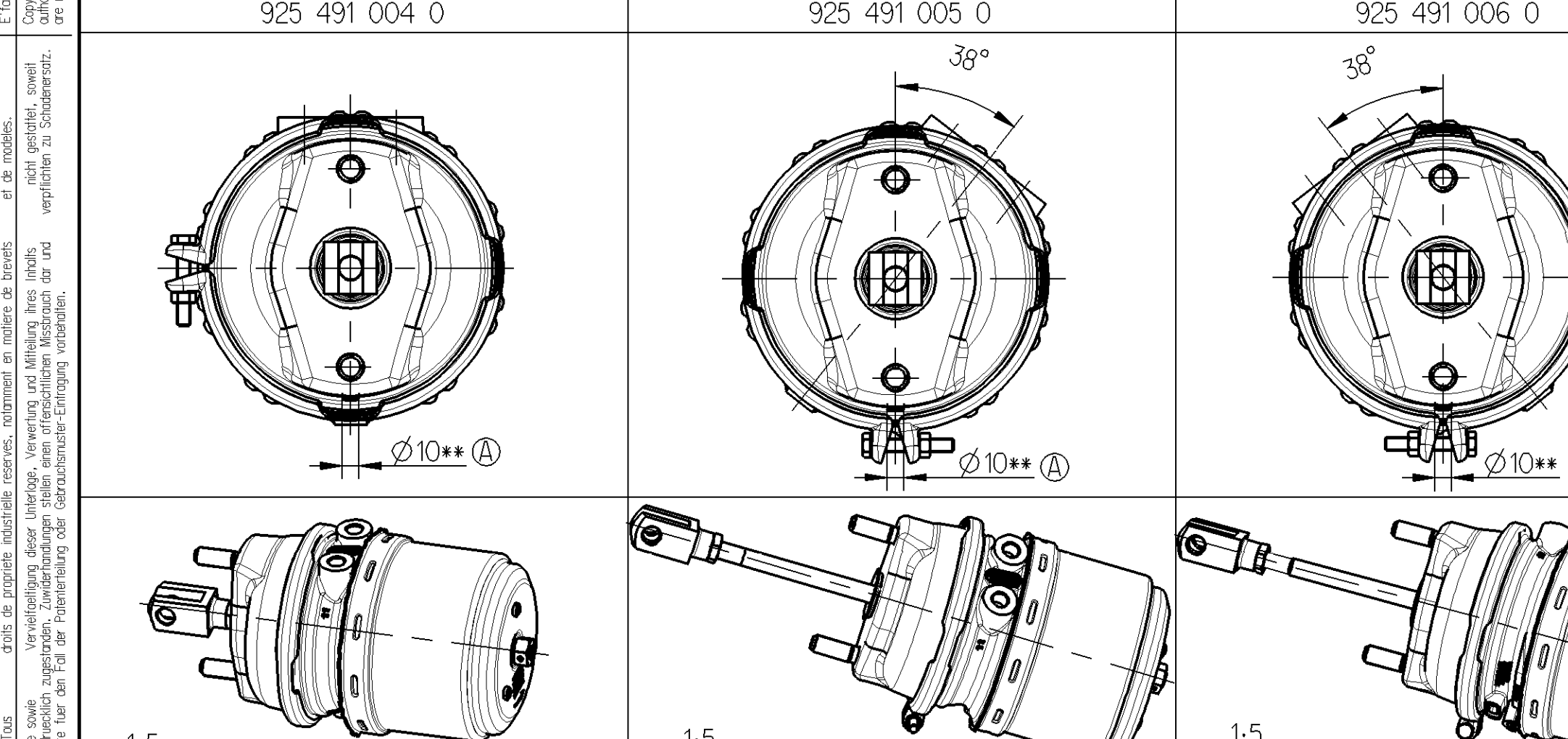
ADMISSIBLE INSTALLATION POSITION ZULAESSIGE EINBAULAGE POSITION D'INSTALLATION ADMISE POSIZIONE DI MONTAGGIO AMMESSA

VARIANT ABWANDLUNG VARIANTE VARIANTE

925 491 004 0

925 491 005 0

925 491 006 0



925 491 004 0	1903631	9,2	B	70
925 491 005 0	1903632	9,4	A	215
925 491 006 0	1903633	9,4	A	215
	SCANIA NO.			
	CUSTOMER'S NO.	MASS	DESIGN	
	KUNDEN-NR.	GEWICHT	AUSFUEHRUNG	
	NO. CLIENTE	MASSA	ESECUZIONE	
		(kg)		

General Specification: JED-334-0		Copyright WABCO®	
Further Technical Data		Date	
Doc. Code		2008-08-08	
General Tolerances: ISO-201		Sheet: 1	
Range of Nominal Dimensions (L x mm)		Structure: Mjowski	
L x mm		2008-08-20	
Class II		Szekalski	
Class III		Szekalski	
Class IV		Szekalski	
Class V		Szekalski	
Class VI		Szekalski	
Class VII		Szekalski	
Class VIII		Szekalski	
Class IX		Szekalski	
Class X		Szekalski	
Class XI		Szekalski	
Class XII		Szekalski	
Class XIII		Szekalski	
Class XIV		Szekalski	
Class XV		Szekalski	
Class XVI		Szekalski	
Class XVII		Szekalski	
Class XVIII		Szekalski	
Class XIX		Szekalski	
Class XX		Szekalski	
Class XXI		Szekalski	
Class XXII		Szekalski	
Class XXIII		Szekalski	
Class XXIV		Szekalski	
Class XXV		Szekalski	
Class XXVI		Szekalski	
Class XXVII		Szekalski	
Class XXVIII		Szekalski	
Class XXIX		Szekalski	
Class XXX		Szekalski	

WABCO
 TRISTOP® CYLINDER
 TRISTOP® CYLINDER
 CYLINDRE-TRISTOP®
 CILINDRO-TRISTOP®

24/24

925 491 007 0

053 M 1/1