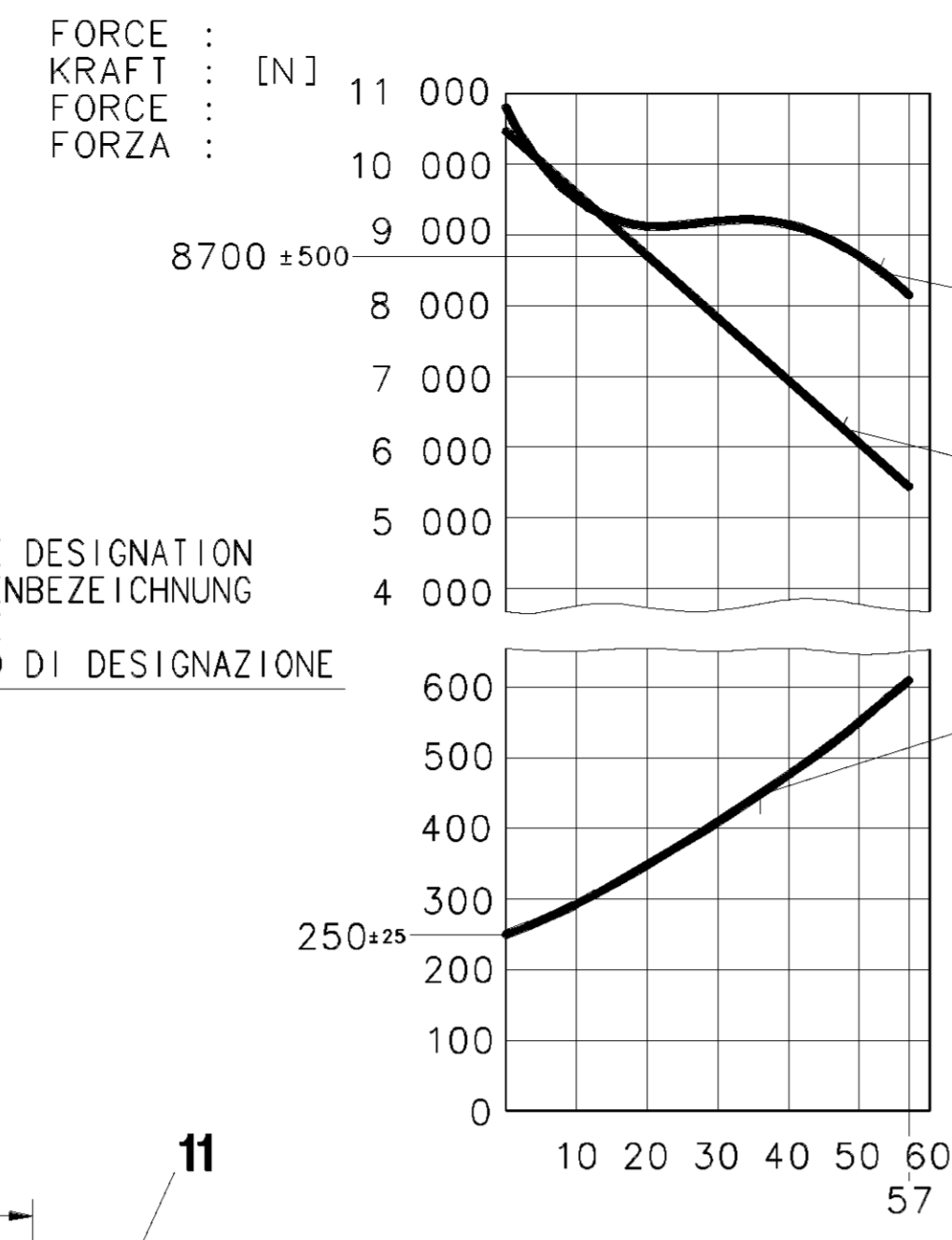


SURFACE PROTECT./OBERFL. SCHUTZ	
I	JED-240-3
II	JED-256-1
III	JED-371
IV	AI, JED-259
V	GUMMI / KUNSTSTOFF
VI	Ms
VII	JED-240-2

MEDIUM : AIR
MEDIUM : LUFT
FLUIDE : AIR
FLUIDO : ARIA

THERMAL RANGE OF APPLICATION :
THERMISCHER ANWENDUNGSBEREICH : -40 °C...+80 °C
GAMME D'APPLICATION THERMIQUE :
CAMPO DI APPLICAZIONE TERMICA :

NOMINAL DIAMETER :
NENNWEITE : MIN Ø8.5mm
DIAMETRE NOMINAL :
DIAMETRO NOMINALE :



AIR VOLUME OF SERVICE BRAKE PART AT 2/3 OF ITS STROKE
HUBVOLUMEN DES BETRIEBSBREMSTELLES BEI 2/3 HUB
VOLUME D'AIR DU DISPOSITIF DU FREIN DE SERVICE A 2/3 DE LA COURSE
VOLUME D'ARIA DELLA SEZIONE DI FRENO DI SERVIZIO A 2/3 DELLA CORSA : ca. 0.7x10³cm³

AIR VOLUME OF SPRING BRAKE PART
HUBVOLUMEN DES FEDERSPEICHERS
VOLUME D'AIR DU DISPOSITIF RESSORT
VOLUME D'ARIA DELLA SEZIONE A MOLLA : ca. 1.25x10³cm³

OUTPUT FORCE OF SERVICE BRAKE PART AT
KRAFTABGABE DES BETRIEBSBREMSTELLES BEI
EFFORT DE POUSSEE DU DISPOSITIF DU FREIN DE SERVICE SOUS
FORZA DI SOINTA DELLA SEZIONE DI FRENO DI SERVIZIO PER : pe 6.5 bar

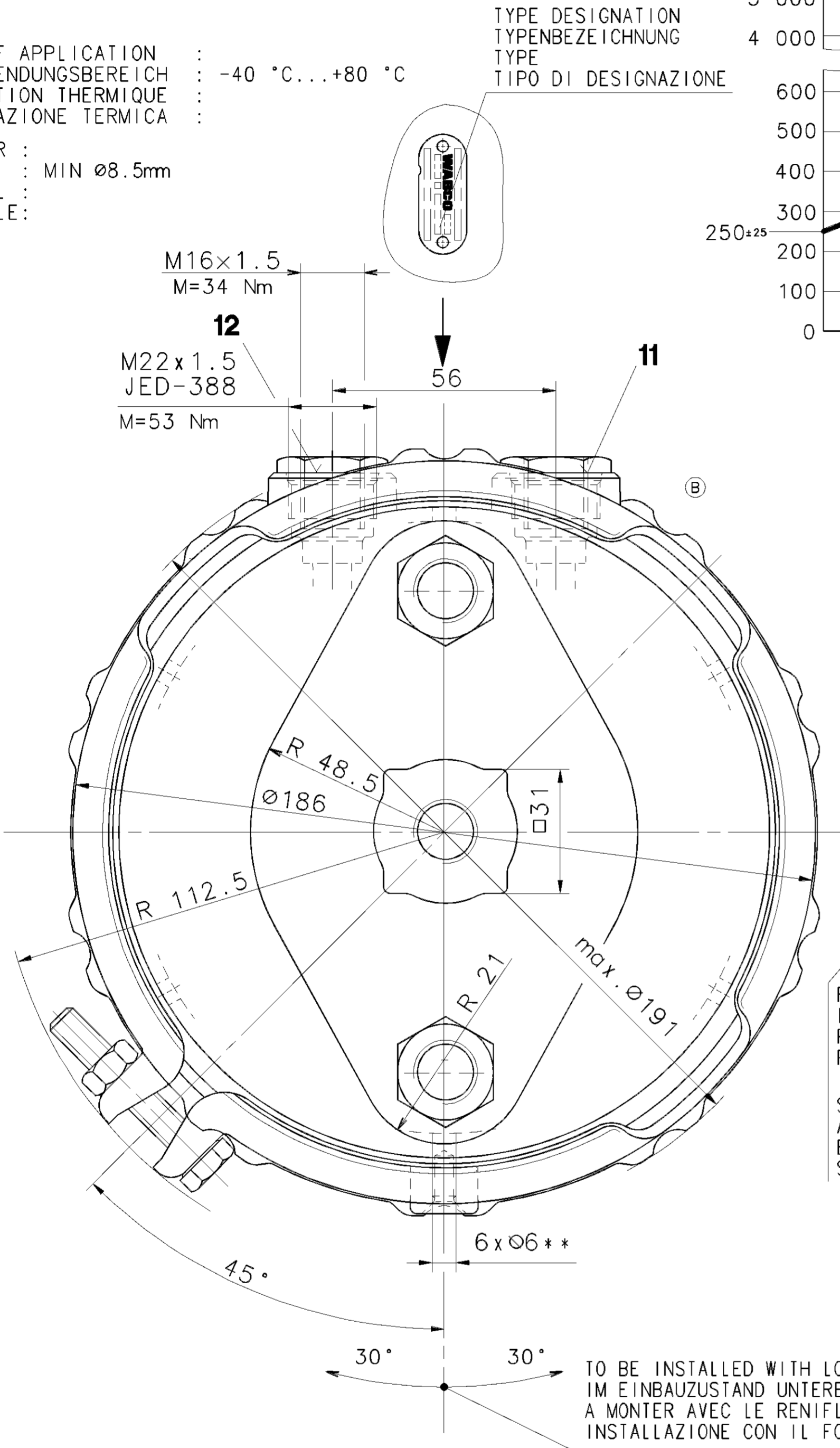
OUTPUT FORCE OF SPRING BRAKE PART, RELEASE PRESSURE
KRAFTABGABE DES FEDERSPEICHERS, LOESEDRLUCK
EFFORT DE POUSSEE DU DISPOSITIF RESSORT, PRESSION DE DESSERRAGE : pe 5.1±0.3 bar

FORCE OF RETURN SPRING OF SERVICE BRAKE PART
RUECKSTELLFEDERKRAFT DES BETRIEBSBREMSTELLES
EFFORT DU RESSORT DE RAPPEL DU DISPOSITIF DU FREIN DE SERVICE
FORZA DELLA MOLLA DI RITORNO DELLA SEZIONE DI FRENO DI SERVIZIO

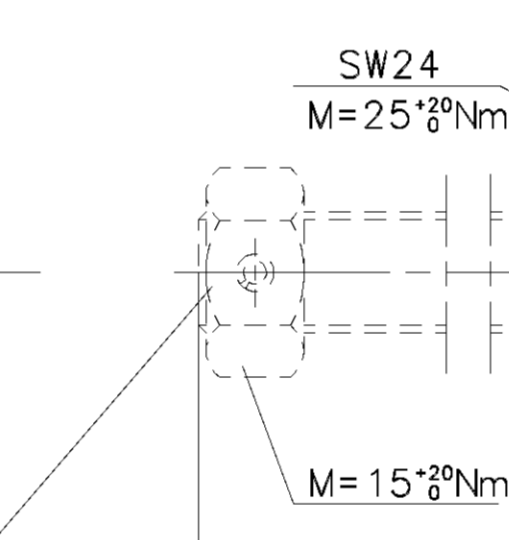
OUT OF PLANE
* VERSETZT GEZEICHNET
AU DEHORS DU PLAN DE PROJECTION
AL DI FUORI DEL PIANO DI PROIEZIONE

OPEN BREATHER HOLE
** OFFEN ATMUNGSBOHRUNG
OUVERT TROU DE RENIFLANT
APERTO FORO RESPIRATORE

DEFLECTION : AT STROKE
AUSLENKUNG : max. 6° BEI HUB 0 mm
DEFLEXION : A COURSE
DEVIAZIONE : A CORSA



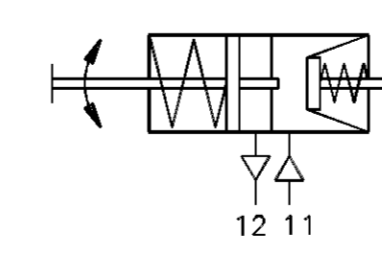
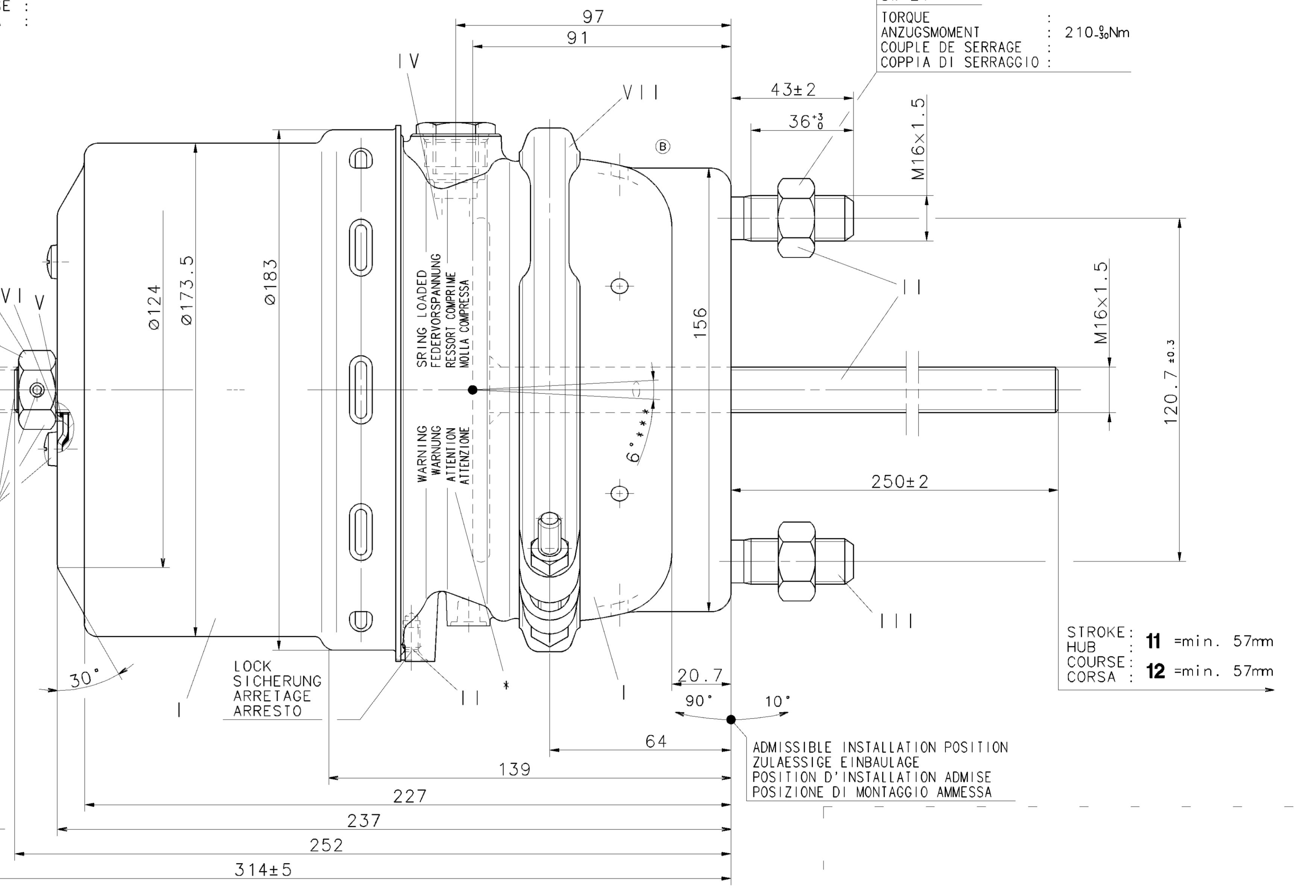
DRIVING POSITION
FAHRSTELLUNG
POSITION DE MARCHÉ
POSIZIONE DI MARCIA



RELEASE POSITION
LOEESTELLUNG
POSITION DE DESSERRAGE
POSIZIONE DI RILASCIO

STATE AS SUPPLIED
ANLIEFERUNGSZUSTAND
ETAT DE LIVRAISON
STATO DI CONSEGNA

TO BE INSTALLED WITH LOWER BREATHER HOLE OPEN
IM EINBAUZUSTAND UNTERE ATMUNGSBOHRUNG OFFEN
A MONTER AVEC LE RENIFLARD INFERIEUR OUVERT
INSTALLAZIONE CON IL FORO DI SFIATO INFERIORE APERTO



TOUTE COMMUNICATION DE REPRODUCTION DE CE DOCUMENT, TOUTE EXPLOITATION OU COMMUNICATION DE SON CONTENU, EN TOUTES LANGUES, EST INTERDITE SANS LAutorisation écrite de WABCO. Toute violation sera poursuivie devant les tribunaux compétents. Toute réimpression ou utilisation non autorisée sans la permission écrite de WABCO est formellement interdite. Toute réimpression ou utilisation non autorisée sans la permission écrite de WABCO est formellement interdite. Toute réimpression ou utilisation non autorisée sans la permission écrite de WABCO est formellement interdite.

PORT : SERVICE BRAKING SYSTEM, WORKING PRESSURE	Pe max. = 10.2 bar	(TEMPORARILY : Pe max. = 13 bar)
ANSCHLUSS : BETRIEBSBREMSEANLAGE, BETRIEBSDRUCK		(KURZZEITIG : Pe max. = 13 bar)
ORIFICE : DISPOSITIF DE FREINAGE DE SERVICE, PRESSION D'UTILISATION		(DE COURTE DUREE : Pe max. = 13 bar)
ORIFIZIO : DISPOSITIVO DI FRENATURA DI SERVIZIO, PRESSIONE DI ESERCIZIO		(BREVE TEMPO SOLO : Pe max. = 13 bar)
PORT : SPRING BRAKE CYLINDER, WORKING PRESSURE	Pe max. = 8.5 bar	(TEMPORARILY : Pe max. = 11 bar)
ANSCHLUSS : FEDERSPEICHERZYLINDER, BETRIEBSDRUCK		(KURZZEITIG : Pe max. = 11 bar)
ORIFICE : CYLINDRE A RESSORT, PRESSION D'UTILISATION		(DE COURTE DUREE : Pe max. = 11 bar)
ORIFIZIO : CILINDRO A MOLLA, PRESSIONE DI ESERCIZIO		(BREVE TEMPO SOLO : Pe max. = 11 bar)

GENERAL SPECIFICATION: JED-334		CAD/3D-DRAWING COPYRIGHT	
FURTHER TECHNICAL DATA:		DATE: 03-06-11	SIGNATURE: Swiatek
DOC. CODE:	SHEET: 10	DRAWN: 03-06-11 Rischer	
GENERAL TOLERANCES			
RANGE OF NOMINAL DIMENSIONS (± mm)			
CLASS 1)	≤ 50	≤ 180	≤ 400
	± 0.1	± 0.15	± 0.2
FINE	0.5	1.0	1.5
MEDIUM	1.0	2.0	3.0
COURSE	2.0	3.5	5.0
	± 0.1	± 0.15	± 0.2
TAPPED HOLES ACC. ISO 4039 / JED-152		088426 2xB	03-11-04
1) TOLERANCE CLASS APPLIED CROSSMARKED		087105 4xA	03-07-29
DCN-NO.	REV.	DATE	
MASS SCALE		PRODUCT IDENTIFICATION NO.	
8.2 kg	1:1	925 491 142 0	
SIZE 1:1		DOC. CODE SHEET	
A 1 037		605 1/1	
SHAPE CODE		REPLACEMENT FOR	
		925 451 002 0	
EXPERT CODE 8111			