

SURFACE PROTECT. OBERFL. SCHUTZ
 I JED-240-3
 II JED-256-1
 III JED-371
 IV AL, JED-259
 V GUMMI / KUNSTSTOFF
 VI MS
 VII JED-240-2

TECHNICAL DATA TECHNISCHE DATEN

MEDIUM : AIR
 NEUMWETTE : MIN Ø8.5
 FLUIDE : AIR
 DIAMETRE NOMINAL :
 FLUIDO : ARIA
 DIAMETRO NOMINALE :

WIDTH ACROSS FLATS SW SCHLÜSSELWEITE
 SURPLATS
 LAGHEZZA IN CHIAVE

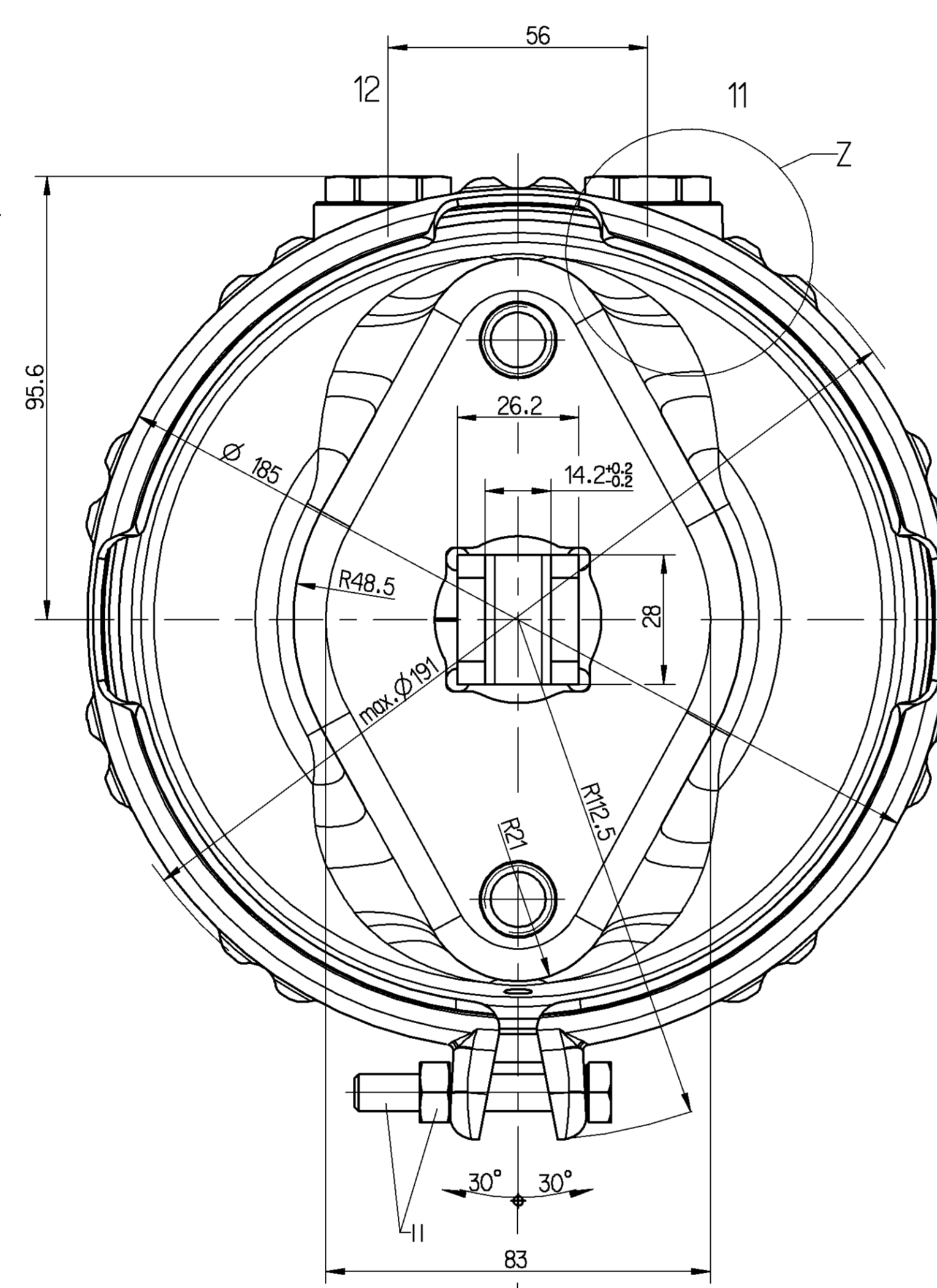
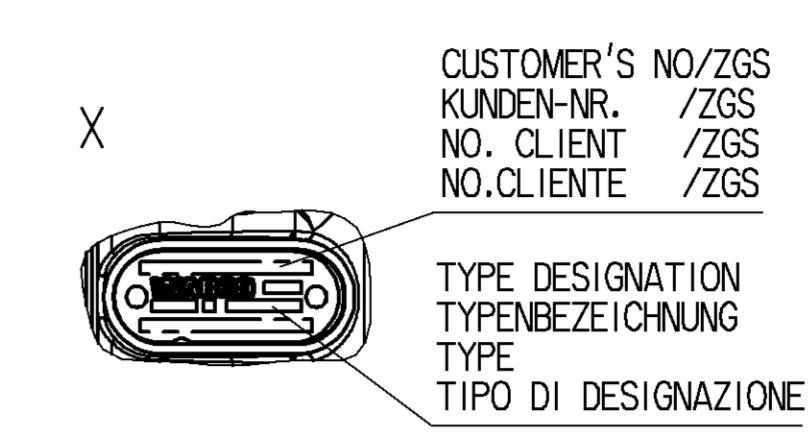
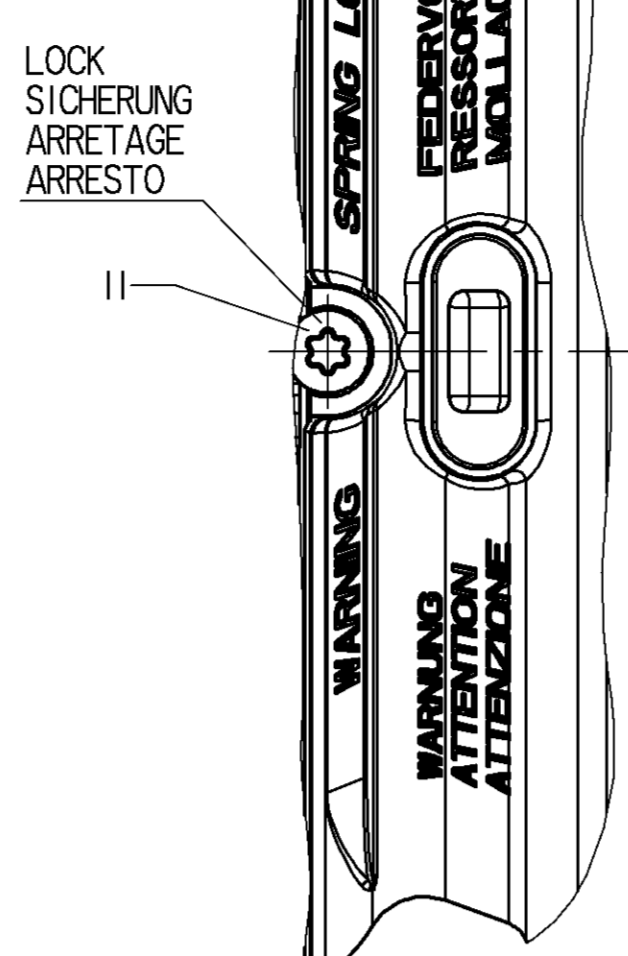
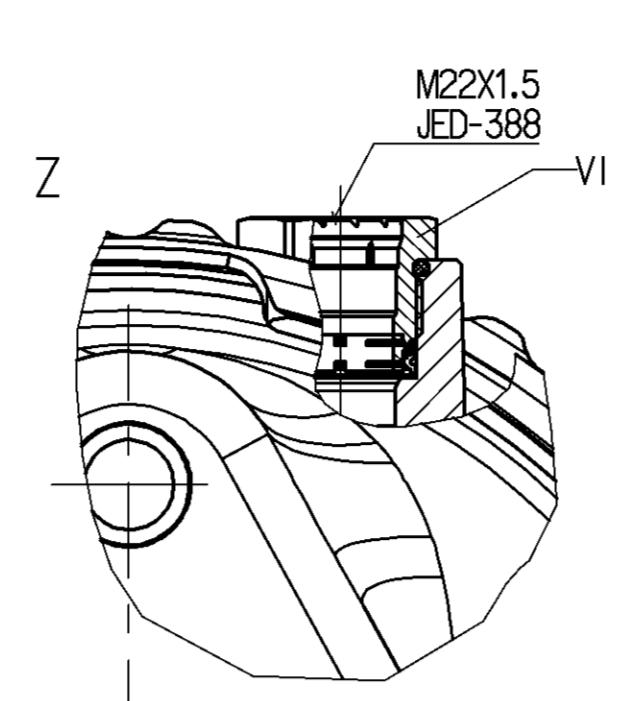
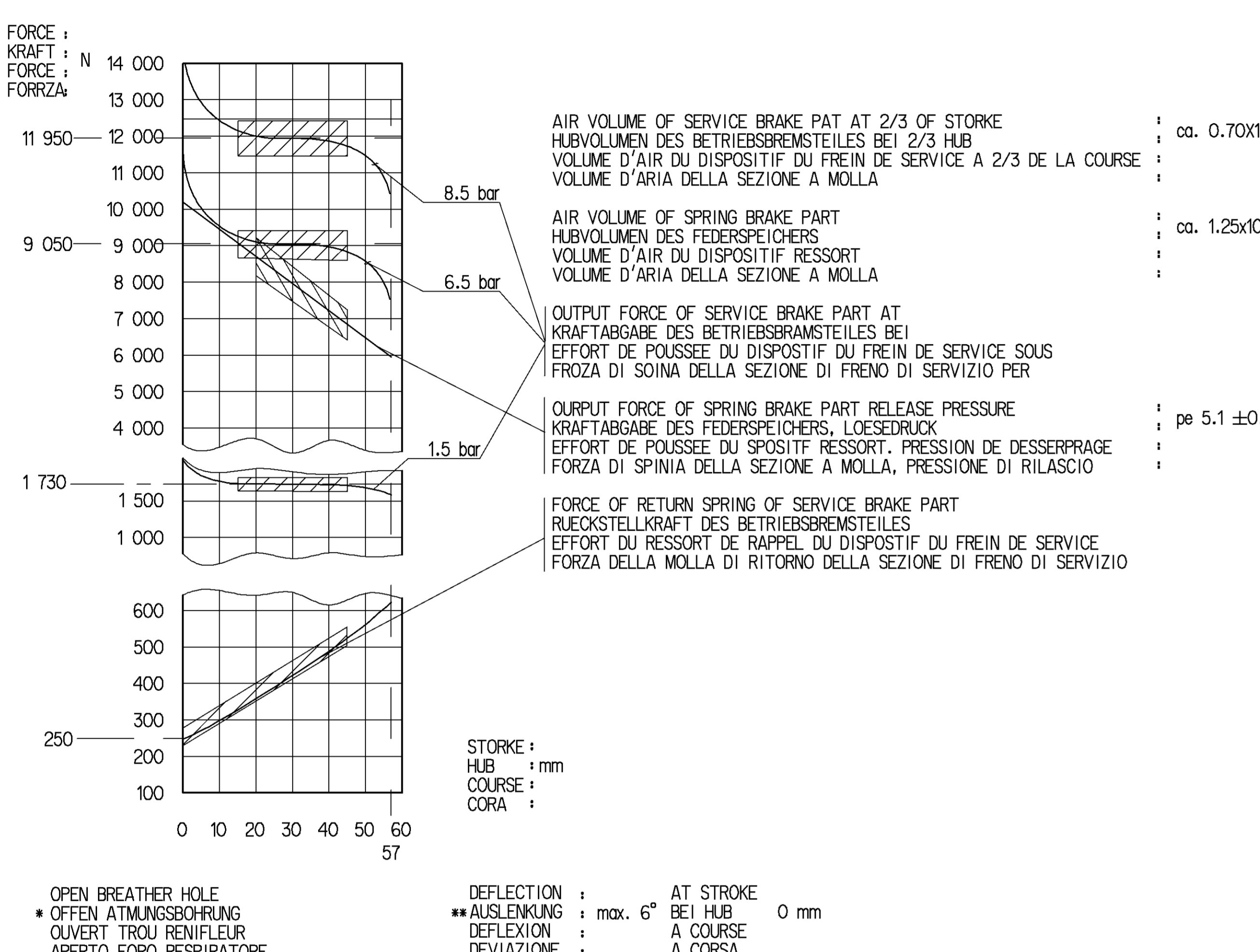
THermal RANGE OF APPLICATION :
 THERMISCHER ANWENDUNGSBEREICH : -40°C...+80°C
 BAnNE D'APPLICATION TERMIQUE :
 CAMPO DI APPLICAZIONE TERMICA :

PORT : SERVICE BRAKING SYSTEM, WORKING PRESSURE : Pe max. = 10.2 bar (TEMPORARILY : Pe max. = 13 bar)
 ANSCHLUSS : 11 BETRIEBSBREMSEANLAGE, BETRIEBSDRUCK : (KURZZEITIG : Pe max. = 13 bar)
 ORIFICE : DISPOSITIF DE FREINAGE DE SERVICE, PRESSION D'UTILISATION : (DE COURTE DUREE :
 ORIFIZIO : DISPOSITIVO DI FREMATURA DI SERVIZIO, PRESSIONE DI ESERCIZIO : (BREVE TEMPO SOLO :

PORT : SPRING BRAKE CYLINDER, WORKING PRESSURE : Pe max. = 8.5 bar (TEMPORARILY : Pe max. = 11 bar)
 ANSCHLUSS : 12 FEDERSPEICHERZYLINDER, BETRIEBSDRUCK : (KURZZEITIG : Pe max. = 11 bar)
 ORIFICE : CYLINDRE A RESSORT, PRESSION D'UTILISATION : (DE COURTE DUREE :
 ORIFIZIO : CILINDRO A MOLLA, PRESSIONE DI ESERCIZIO : (BREVE TEMPO SOLO :

MAIN VIEWS REFER TO DIMENSIONS ONLY
 HAUPTANSICHTEN BEZIEHEN SICH NUR AUF DIE ABMESSUNGEN
 VUES PRINCIPALES CONCERNENT LES DIMENSIONS SEULEMENT
 VISITE PRINCIPALI RIGUARDANO DIMENSIONI SOLAMENTE

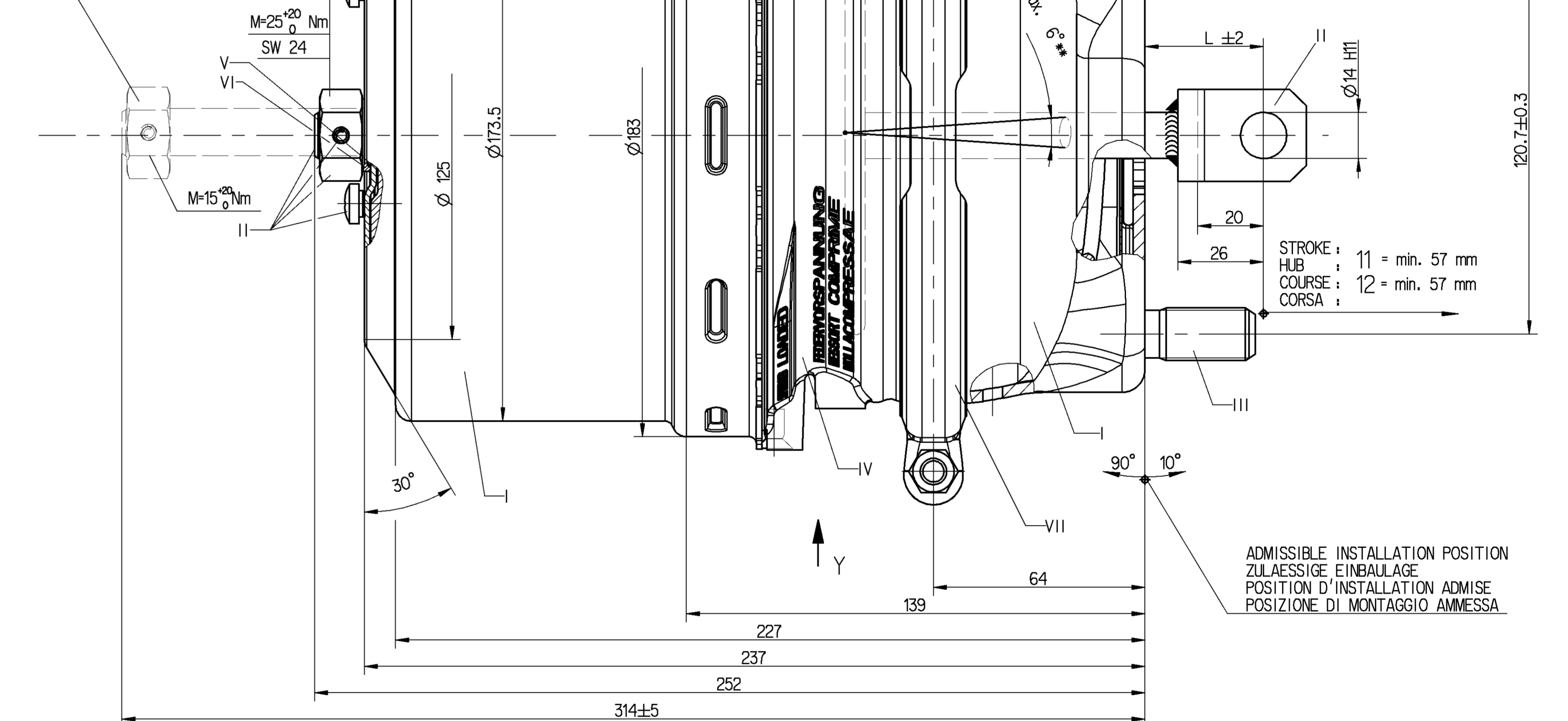
POSITION OF COMPONENTS SEE REPRESENTATION OF VARIATIONS
 POSITION DER BAUTEILE SIEHE ABWANDLUNGSDARSTELLUNGEN
 POSITION DES COMPOSANTS VOIR DESSIN DE LA VARIANTE
 POSIZIONE DELLE COMPONENTI VERDERE DISEGNO DI VARIANTE



TO BE INSTALLED WITH LOWER BREATHER HOLE
 IM EINBAUZUSTAND UNTERE ATMUNGSBOHRUNG OFFEN
 A MONTER AVEC LE RENIFLARD INFERIEUR OUVERT
 INSTALLAZIONE: CON IL FORO DI SFIATO INFERIORE APERTO

RELEASE POSITION
 LOESESTELLUNG
 POSITION DE DESSERRAGE
 POSIZIONE DI RILASCIO

DRIVING POSITION
 FAHRTSTELLUNG
 POSITION DE MARCHÉ
 POSIZIONE DI MARCIA



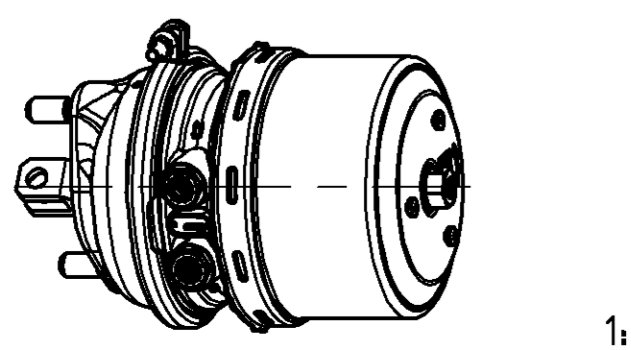
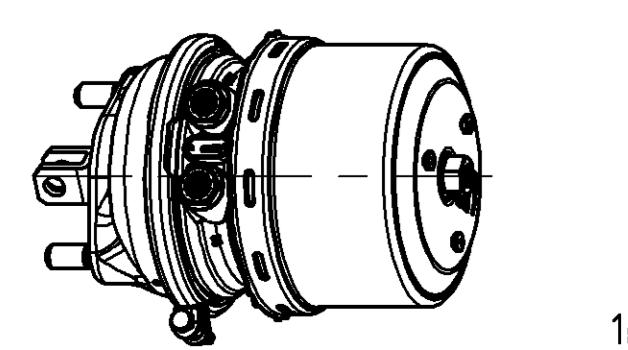
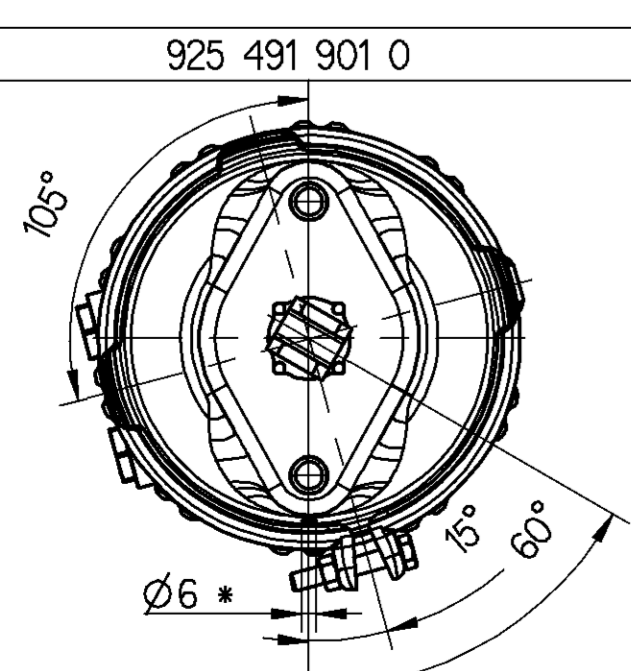
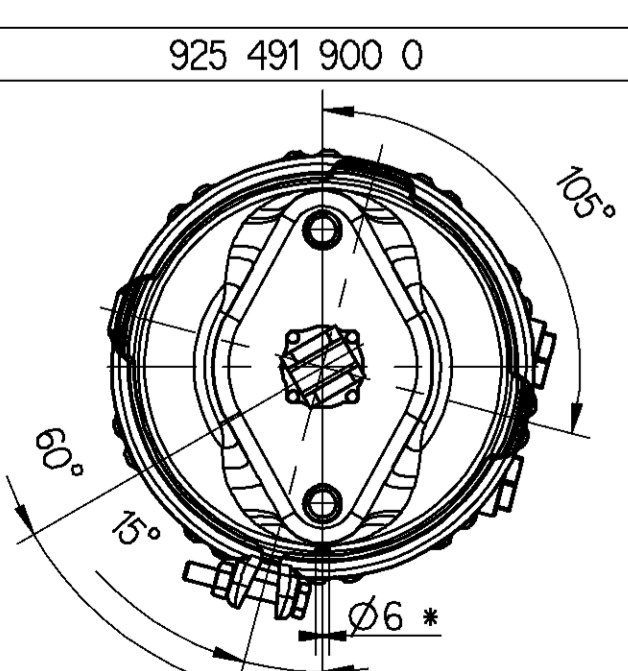
ADMISSIBLE INSTALLATION POSITION
 ZULAESSIGE EINBAULAGE
 POSITION D'INSTALLATION ADMISE
 POSIZIONE DI MONTAGGIO AMMESSA

OPEN BREATHER HOLE
 OFFEN ATMUNGSBOHRUNG
 OUVERT TROU RENIFLEUR
 APERTO FORO RESPIRATORE

RELEASE POSITION
 LOESESTELLUNG
 POSITION DE DESSERRAGE
 POSIZIONE DI RILASCIO

DRIVING POSITION
 FAHRTSTELLUNG
 POSITION DE MARCHÉ
 POSIZIONE DI MARCIA

VARINAT
 ABWANDLUNG
 VARIANTE
 VARIANTE



925 491 900 0	A 019 420 91 18(B)	ii		24/24	-8.2	37	33	27
925 491 901 0	A 019 420 92 18(B)	re		24/24	-8.2	37	33	27

WABCO IDENTIFICATION

KUNDEN-NR. / NO. CLIENT / NO. CLIENTE	AUSLEHRUNG / ZGS	TYP / TYPE / TIPO	SUPPORT HALTER / SUPPORTO	MASS GEWICHT / MASSE / MASSA (kg)	L	L ₁	L ₂
---------------------------------------	------------------	-------------------	---------------------------	-----------------------------------	---	----------------	----------------

GENERAL SPECIFICATION	JED-334-0	PROVENIENZA DISEGNO / ORIGINAL DRAWING	
FURTHER TECHNICAL DATA		DATE / DATE	
DOC. CODE		SIGNATURE / SIGNATURE	
RANGE OF NOMINAL DIMENSIONS (± mm)		DESIGNER / CONCEPTIONNEUR	TRISTOP® - CYLINDER
CLASS II ≤ 50	± 0.10	DEVELOPER / DEVELOPPEUR	TRISTOP® - ZYLINDER
50 < 100	± 0.15	DRAWER / DRESSIERER	CYLINDRE-TRISTOP®
100 < 160	± 0.20	CHECKER / PRÜFER	CILINDRO-TRISTOP®
160 < 250	± 0.30		CILINDRO-TRISTOP®
250 < 400	± 0.40		
400 < 630	± 0.50		
630 < 1000	± 0.60		

MASS SCALE : 1:1

PRODUCT IDENTIFICATION NO. : 925 491 909 0

DOC. CODE : 653

SHEET : 1/1

REPLACEMENT FOR : X