

SURFACE PROTECT. OBERFL. SCHUTZ
 I JED-240-3
 II JED-256-1
 III JED-371
 IV AL, JED-259
 V GUMMI / KUNSTSTOFF
 VI MS
 VII JED-240-2

TECHNICAL DATA TECHNISCHE DATEN
 VIII
 IX KENNLINIE DIN 74060-3
 X

MEDIUM : AIR
 MEDIUM : LUFT
 FLUIDE : AIR
 FLUIDO : ARIA

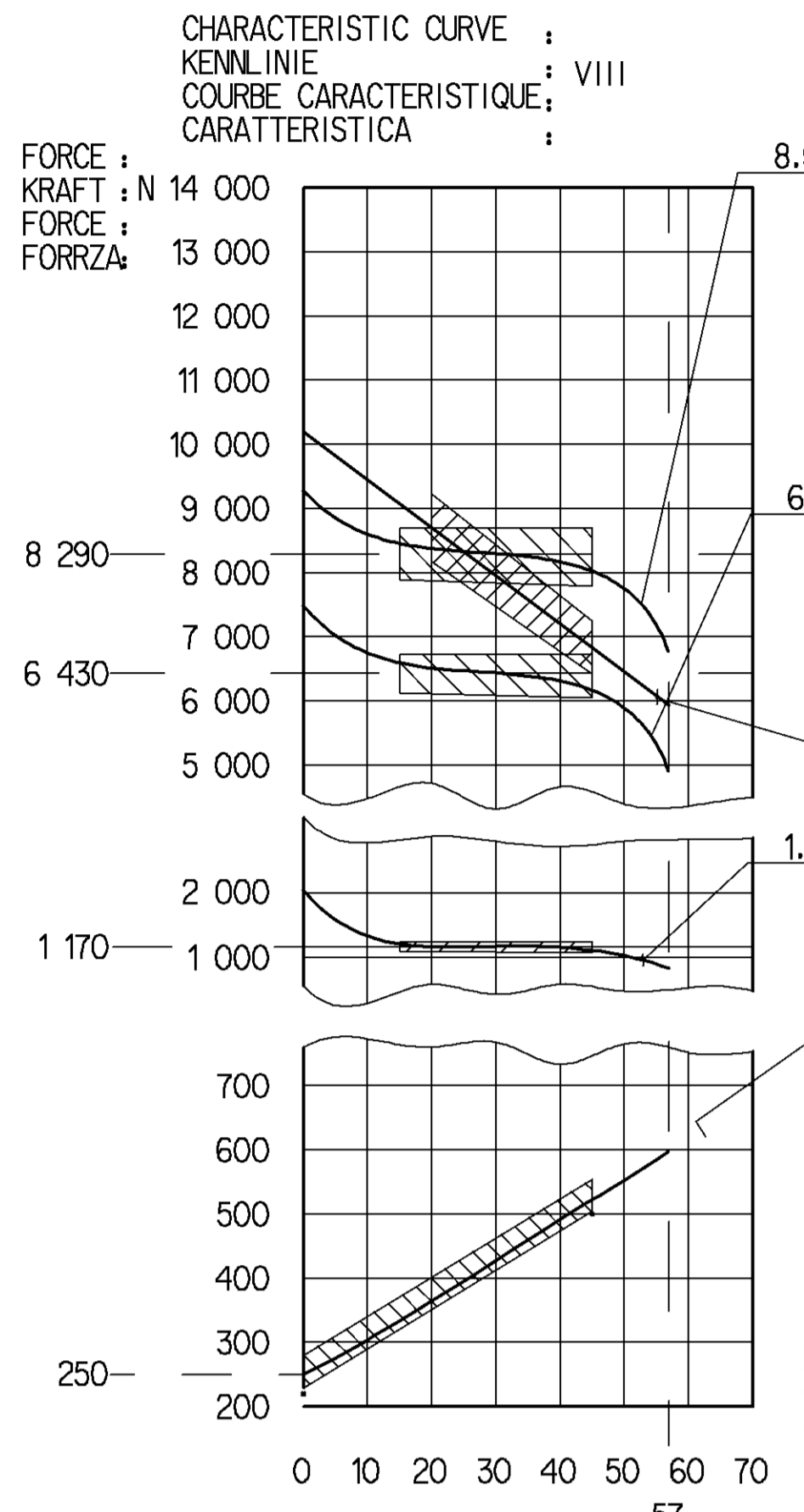
NOMINAL DIAMETER : MIN Ø8.5
 NENNWEITE : MIN Ø8.5
 DIAMETRO NOMINALE :
 DIAMETRO NOMINALE :

WIDTH ACROSS FLATS SW SCHALLESSELWEITE
 SW SCHALLESSELWEITE
 SURPLATS LAGHEZZA IN CHIAVE

THERMAL RANGE OF APPLICATION : -40°C...+80°C
 THERMISCHER ANWENDUNGSBEREICH : -40°C...+80°C
 GAMME D'APPLICATION TERMIQUE :
 CAMPO DI APPLICAZIONE TERMICA :

PORT : SERVICE BRAKING SYSTEM, WORKING PRESSURE
 ANSCHLUSS : 11 BETRIEBSBREMSEANLAGE, BETRIEBSDRUCK : Pe max. = 10.2 bar (TEMPORARILY : Pe max. = 13 bar)
 ORIFICE : DISPOSITIF DE FREINAGE DE SERVICE, PRESSION D'UTILISATION (DE COURTE DUREE : (DE COURTE DUREE :
 ORIFIZIO : DISPOSITIVO DI FREINATURA DI SERVIZIO, PRESSIONE DI ESERCIZIO (BREVE TEMPO SOLO :

PORT : SPRING BRAKE CYLINDER, WORKING PRESSURE
 ANSCHLUSS : 12 FEDERSPEICHERZYLINDER, BETRIEBSDRUCK : Pe max. = 8.5 bar (TEMPORARILY : Pe max. = 11 bar)
 ORIFICE : CYLINDRE A RESSORT, PRESSION D'UTILISATION (DE COURTE DUREE : (DE COURTE DUREE :
 ORIFIZIO : CILINDRO A MOLLA, PRESSIONE DI ESERCIZIO (BREVE TEMPO SOLO :



AIR VOLUME OF SERVICE BRAKE PART AT 2/3 OF STROKE
 HUBVOLUMEN DES BETRIEBSBREMSTEILES BEI 2/3 HUB
 VOLUME D'AIR DU DISPOSITIF DU FREIN DE SERVICE A 2/3 DE LA COURSE
 VOLUME D'ARIA DELLA SEZIONE A MOLLA : ca. 0.54 x 10³ cm³

AIR VOLUME OF SPRING BRAKE PART
 HUBVOLUMEN DES FEDERSPEICHERS
 VOLUME D'AIR DU DISPOSITIF RESSORT
 VOLUME D'ARIA DELLA SEZIONE A MOLLA : ca. 1.25x10³ cm³

OUTPUT FORCE OF SERVICE BRAKE PART AT KRAFTABGABE DES BETRIEBSBREMSTEILES BEI EFFORT DE POUSSEE DU DISPOSITIF DU FREIN DE SERVICE SOUS FROZA DI SOINA DELLA SEZIONE DI FRENO DI SERVIZIO PER : pe 5.1 ± 0.3 bar

OUTPUT FORCE OF SPRING BRAKE PART RELEASE PRESSURE KRAFTABGABE DES FEDERSPEICHERS, LOESEDRUCK EFFORT DE POUSSEE DU DISPOSITIF RESSORT, PRESSION DE DESSERRAGE FORZA DI SPINIA DELLA SEZIONE A MOLLA, PRESSIONE DI RILASCIO

FORCE OF RETURN SPRING OF SERVICE BRAKE PART RUECKSTELLKRAFT DES BETRIEBSBREMSTEILES EFFORT DU RESSORT DE RAPPEL DU DISPOSITIF DU FREIN DE SERVICE FORZA DELLA MOLLA DI RITORNO DELLA SEZIONE DI FRENO DI SERVIZIO

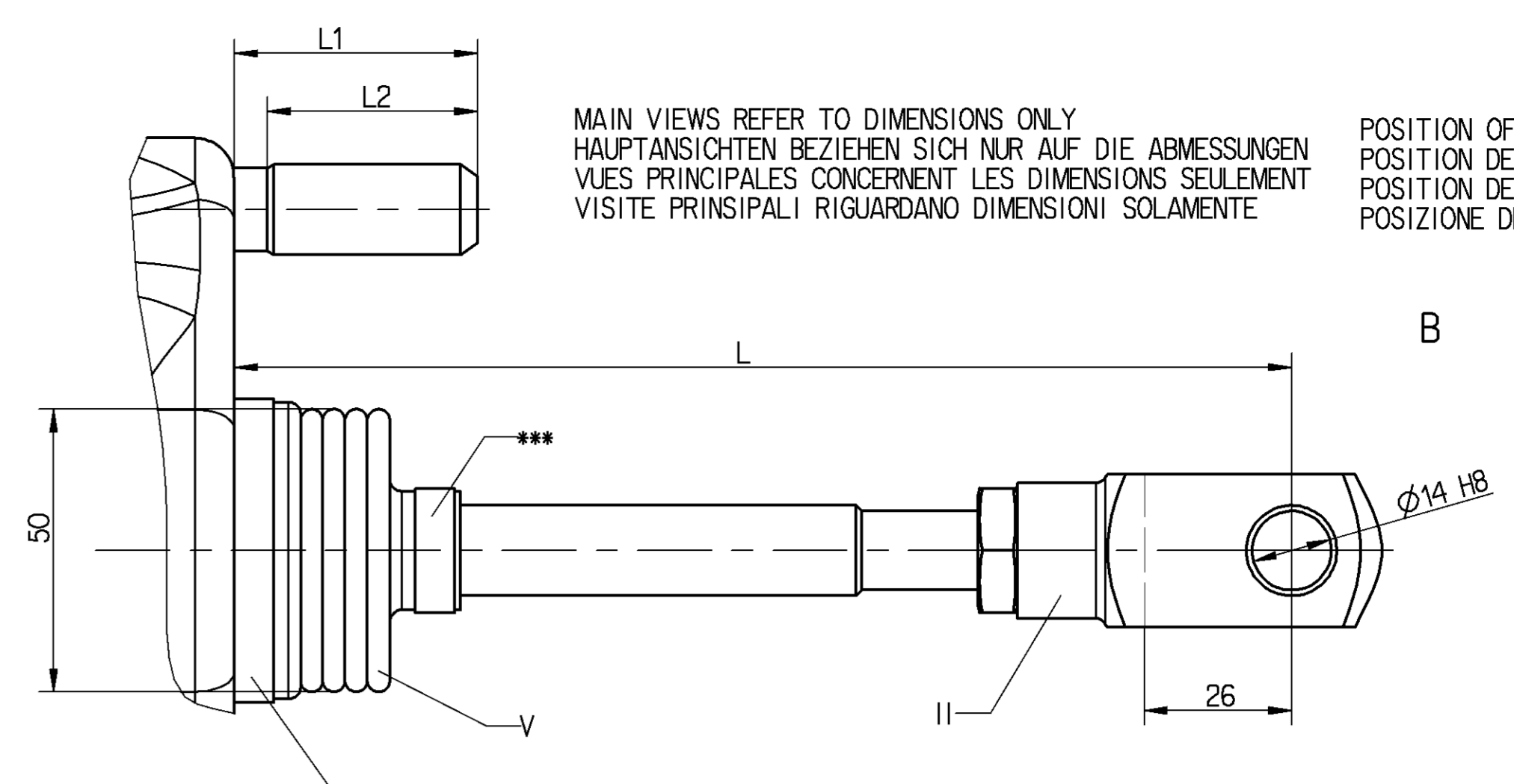
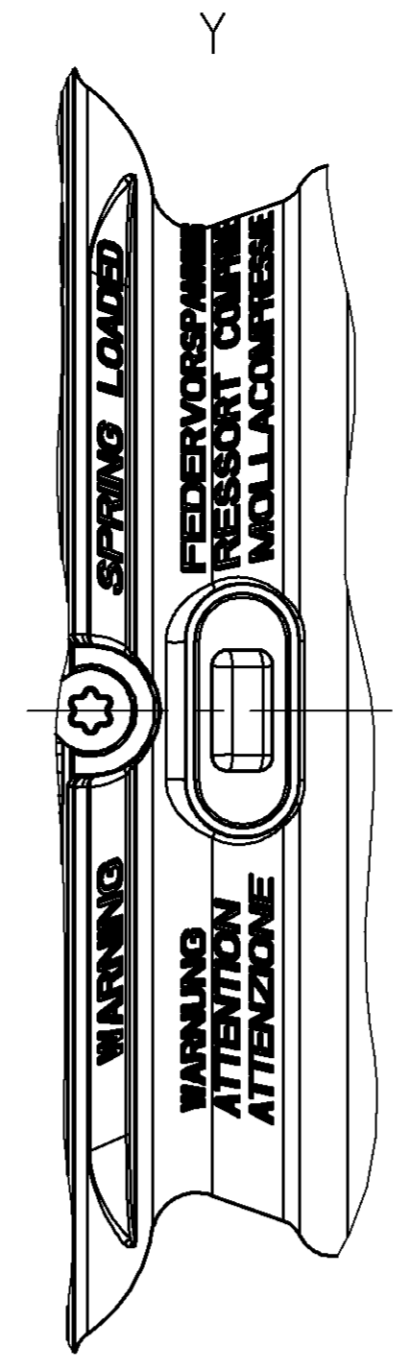
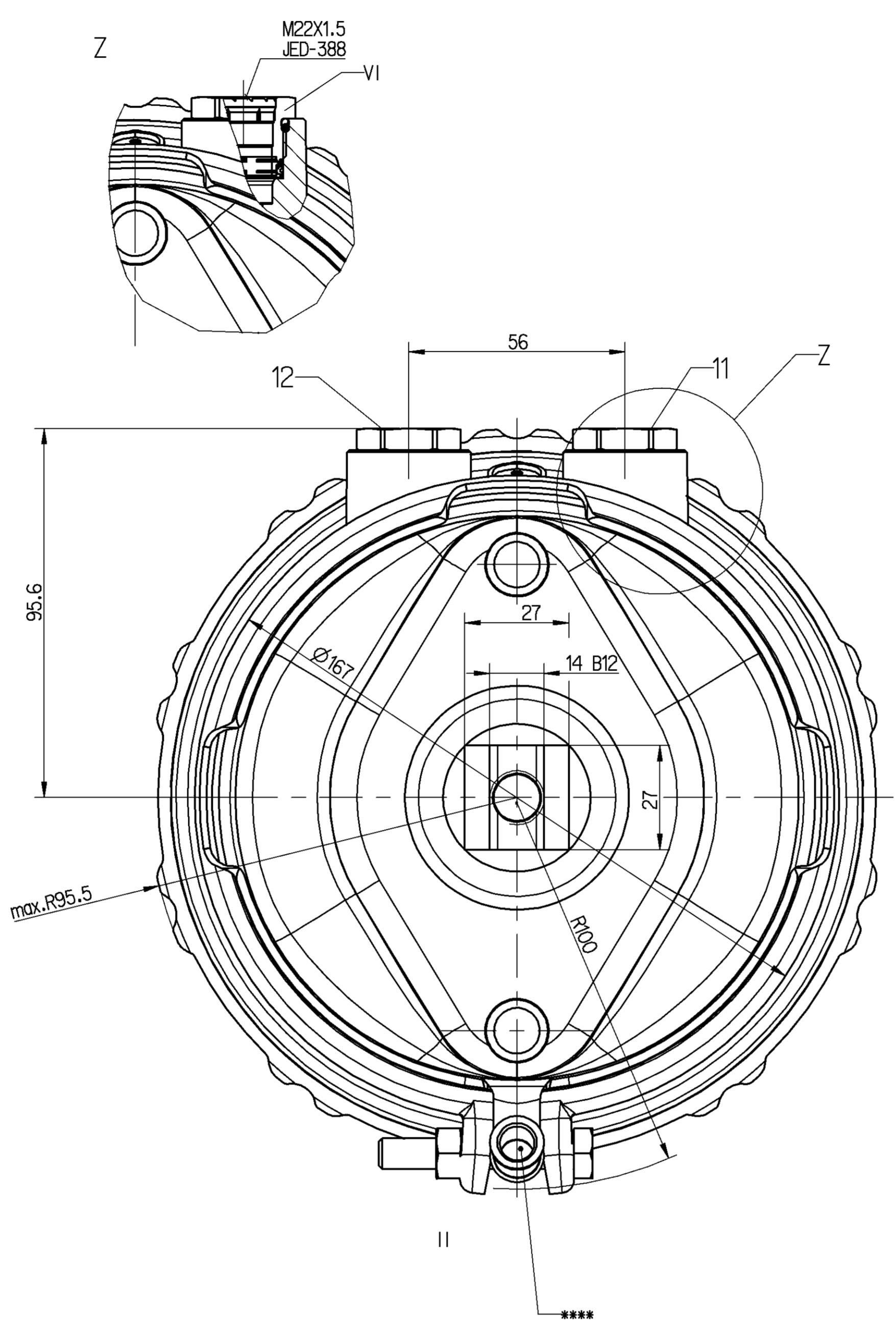
SEALING SURFACE DICHTFLAECHE SURFACE D'ETANCHETTE SUPERFICI DI TENUTA
 DEFLECTION : AUSLENKUNG : 6° AT STROKE BEI HUB O MM A COURSE A CORSA
 CLAM LOCK SCHELLENLOSCH SERRURE DE LA BRIDE SERRATURA DEL MORSETTO

LEAD EXHAUST PIPE TO DUST-FREE AND DRY AREA
 ENTLEEFUNG MIT ROHR IN STABFREIEN UND TROCKENEN RAUM FUEHREN
 AMENER L'ECHAPPENT PAR UN TUBO DANZ UN ESPACE SEC SANS POUSSIERE
 CONDURRE LO SCARICO PER UN TUBO IN UN SPAZIO SECCO ESENTE DA POLVERE

DELIVERY ANLIEFERUNG LIVRAISON FORNITURA
 RELEASE POSITION LOESESTELLUNG POSITION DE DESSERRAGE POSIZIONE DI RILASCIO
 DRIVING POSITION FAHRTSTELLUNG POSITION DE MARCHÉ POSIZIONE DI MARCIA

SUITABLE FOR WADING WATFAEHIG E TANCHE A L'IMMERSION POUR VEHICULE AMPHIBIE IMPERMEABILE ALL'IMMERSIONE

VARIANT ABWANDLUNG VARIANTE VARIANTE



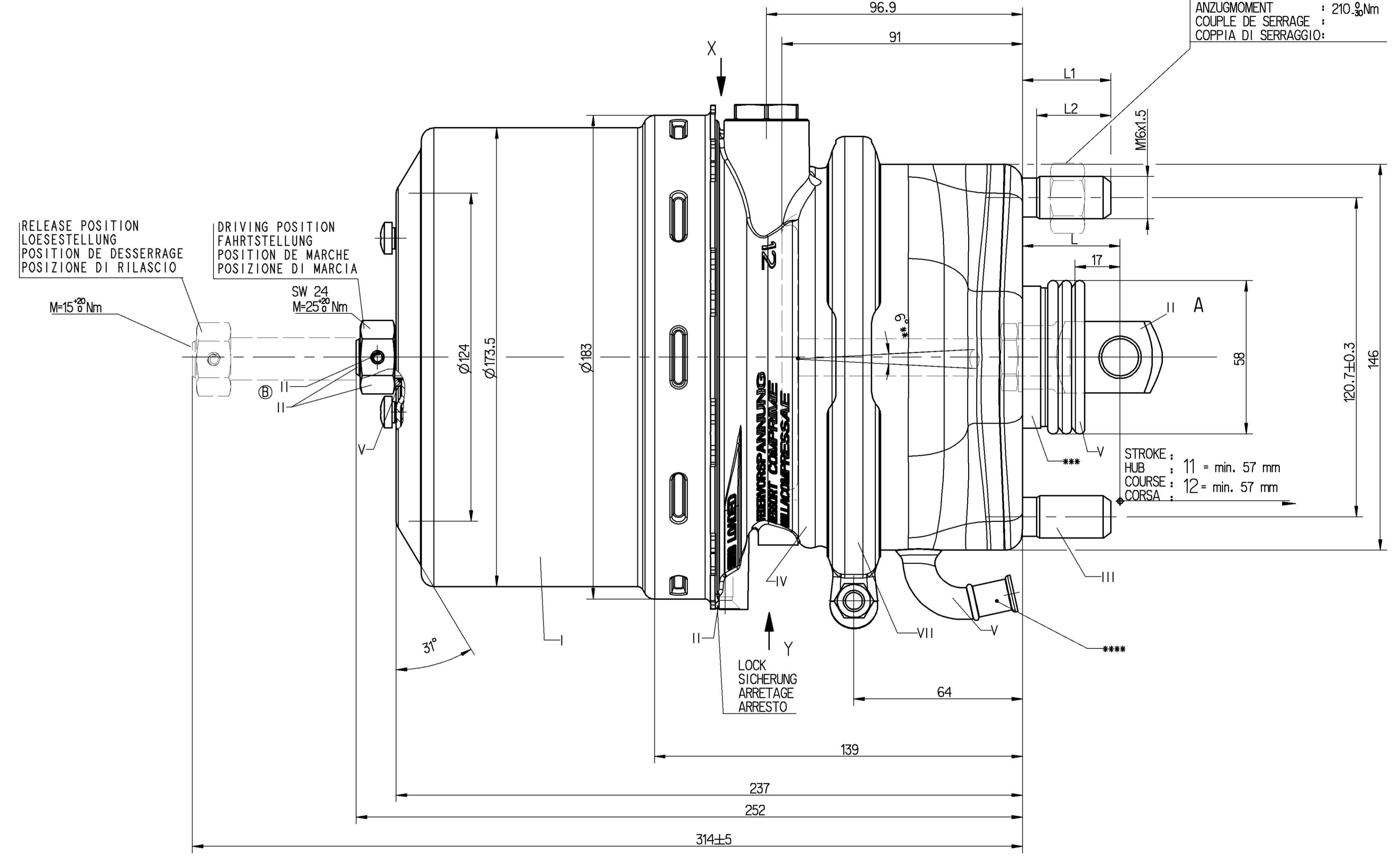
MAIN VIEWS REFER TO DIMENSIONS ONLY
 HAUPTANSICHTEN BEZIEHEN SICH NUR AUF DIE ABMESSUNGEN
 VUES PRINCIPALES CONCERNENT LES DIMENSIONS SEULEMENT
 VISITE PRINCIPALI RIGUARDANO DIMENSIONI SOLAMENTE

POSITION OF COMPONENTS SEE REPRESENTATION OF VARIATIONS
 POSITION DER BAUTEILE SIEHE ABWANDLUNGSSTELLUNGEN
 POSITION DES COMPOSANTS VOIR DESSIN DE LA VARIANTE
 POSIZIONE DELLE COMPONENTI VERDERE DISEGNO DI VARIANTE

CUSTOMER'S NO / ZGS
 KUNDEN-NR. / ZGS
 NO. CLIENT / ZGS
 NO. CLIENTE / ZGS

TYPE DESIGNATION
 TYPENBEZEICHNUNG
 TIPO DI DESIGNAZIONE

SW 24 TORQUE ANZUGMOMENT COUPLE DE SERRAGE COPPIA DI SERRAGGIO
 : 210 N·m



| | | | |
|---------------|---------------|---------------|---------------|
| 925 494 920 0 | 925 494 921 0 | 925 494 922 0 | 925 494 923 0 |
| | | | |
| | | | |

IDENTIFICATION

| | | | | | | |
|---------------|------------------------|-------|---|------|-----|----------------|
| 925 494 923 0 | A 020 420 05 18 (B) re | 16/24 | A | -8.2 | 37 | 33 43 (B) 27 3 |
| 925 494 922 0 | A 020 420 06 18 (B) li | 16/24 | A | -8.2 | 37 | 33 43 (B) 27 3 |
| 925 494 921 0 | A 020 420 04 18 (B) li | 16/24 | B | -8.3 | 187 | 43 43 36 3 |
| 925 494 920 0 | A 020 420 03 18 (B) re | 16/24 | B | -8.3 | 187 | 43 43 36 3 |

GENERAL SPECIFICATION JED-354-0

PROVENIENZA DISEGNO
 DATE : 03-04-10
 DESIGNER : BRANDT
 CHECKED : TRISTOP
 DRAWN : TRISTOP
 APPROVED : TRISTOP

WABCO
 TRISTOP® - CYLINDER
 TRISTOP® - ZYLINDER
 CYLINDRE-TRISTOP®
 CILINDRO-TRISTOP®

SCALE
 1:1

PRODUCT IDENTIFICATION NO.
 925 494 929 0

DOC. CODE SHEET
 653 1/1