

SURFACE PROTECT. OBERFL. SCHUTZ

I	JED-240-4
II	JED-256-1
III	JED-371
IV	AL, JED-259
V	RUBBER / PLASTIC
VI	MS
VII	JED-240-2
VIII	JED-378-4

TECHNICAL DATA TECHNISCHE DATEN

IX	
X	
XI	

MEDIUM : AIR
 FLUIDE : AIR
 FLUIDO : ARIA

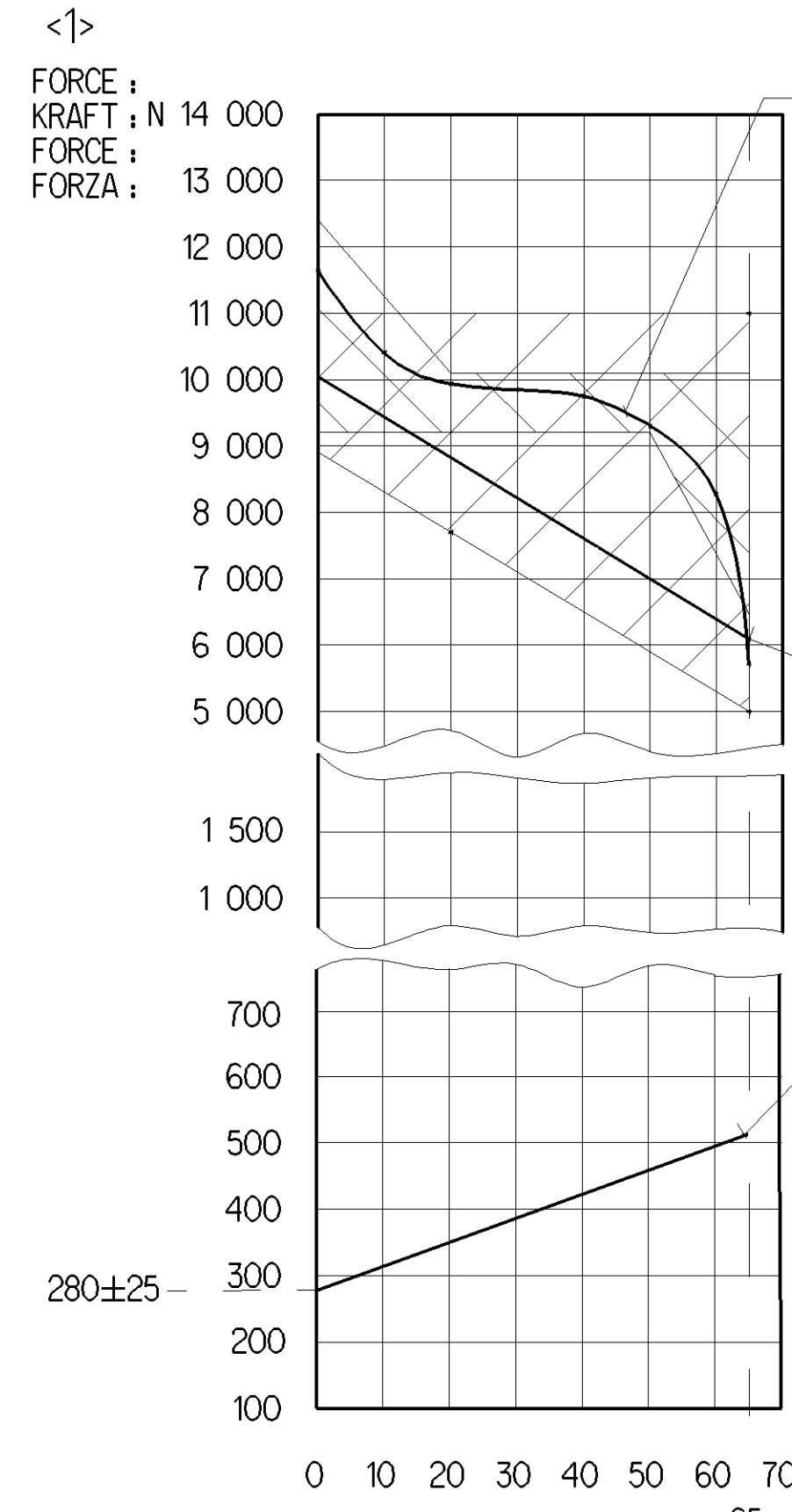
NOMINAL DIAMETER :
 NENNWEITE : MIN Ø8.5
 DIAMETRE NOMINAL :
 DIAMETRO NOMINALE :

WIDTH ACROSS FLATS
 SCHLUSSELWEITE
 SURPLATS
 LARGHEZZA IN CHIAVE

THERMAL RANGE OF APPLICATION :
 THERMISCHER ANWENDUNGSBEREICH : -45°C...+80°C <1>
 GAMME D'APPLICATION THERMIQUE :
 CAMPO DI APPLICAZIONE TERMICA :

PORT : SERVICE BRAKING SYSTEM, WORKING PRESSURE : Pe max. = 10.2 bar (TEMPORARILY : Pe max. = 13 bar)
 ANSCHLUSS : 11 BETRIEBSBREMSANLAGE, BETRIEBSDRUCK (KURZZEITIG : Pe max. = 13 bar)
 ORIFICE : DISPOSITIF DE FREINAGE DE SERVICE, PRESSION D'UTILISATION (DE COURTE DUREE : Pe max. = 13 bar)
 ORIFIZIO : DISPOSITIVO DI FREMATURA DI SERVIZIO, PRESSIONE DI ESERCIZIO (BREVE TEMPO SOLO :

PORT : SPRING BRAKE CYLINDER, WORKING PRESSURE : Pe max. = 8.5 bar (TEMPORARILY : Pe max. = 11 bar)
 ANSCHLUSS : 12 FEDERSPEICHERZYLINDER, BETRIEBSDRUCK (KURZZEITIG : Pe max. = 11 bar)
 ORIFICE : CYLINDRE A RESSORT, PRESSION D'UTILISATION (DE COURTE DUREE : Pe max. = 11 bar)
 ORIFIZIO : CILINDRO A MOLLA, PRESSIONE DI ESERCIZIO (BREVE TEMPO SOLO :



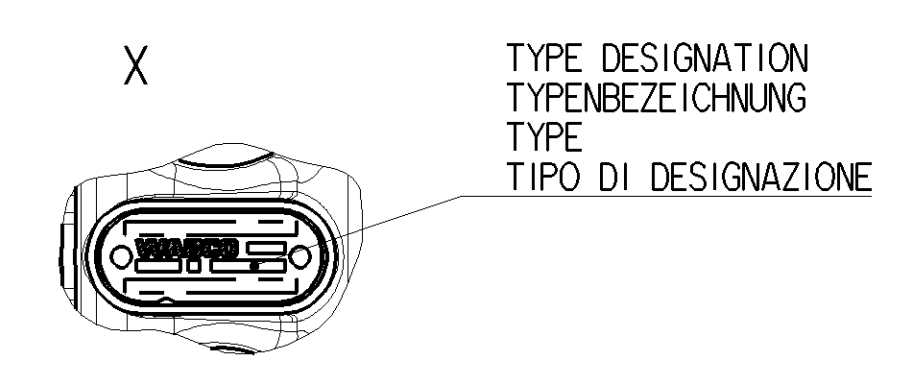
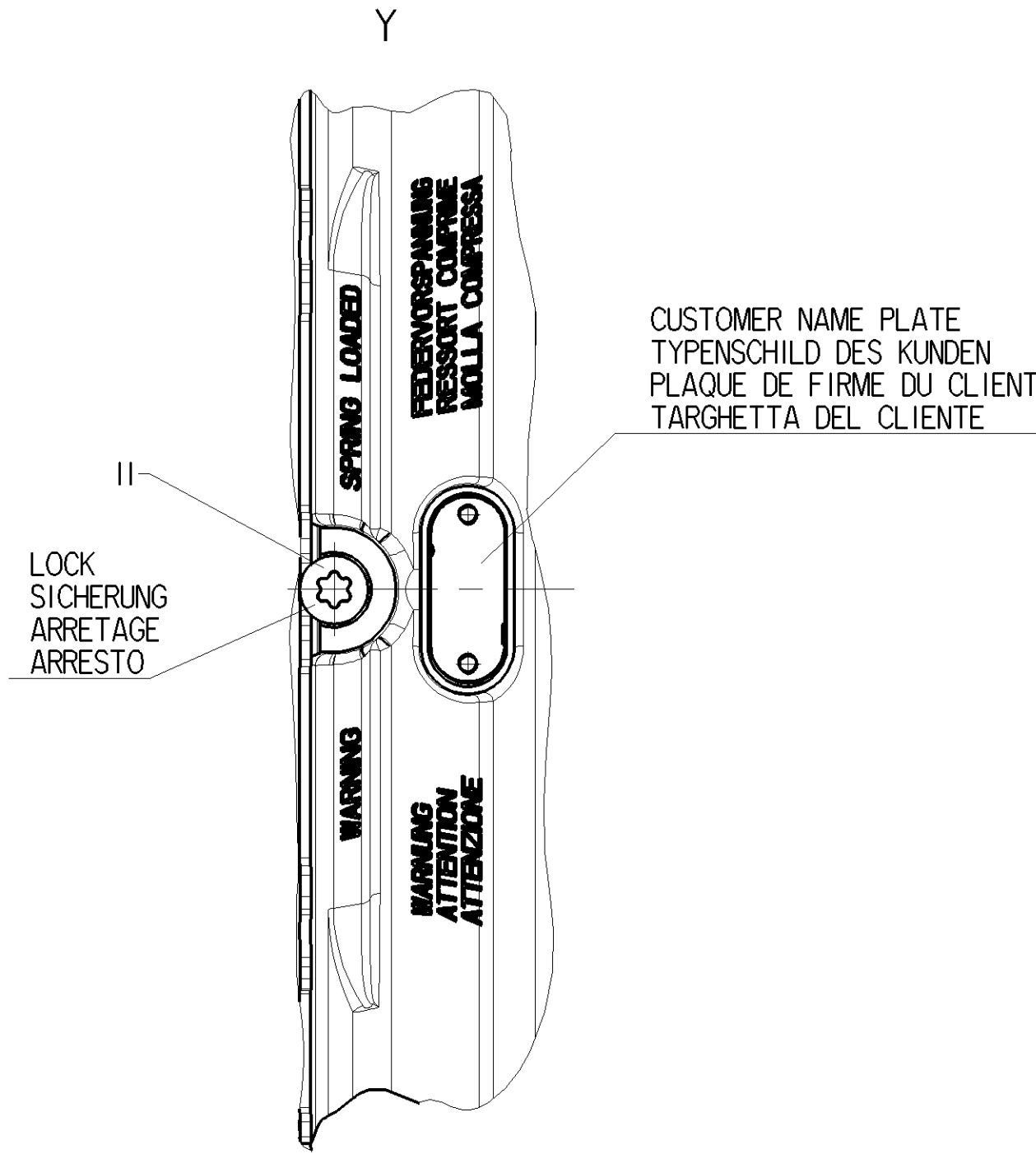
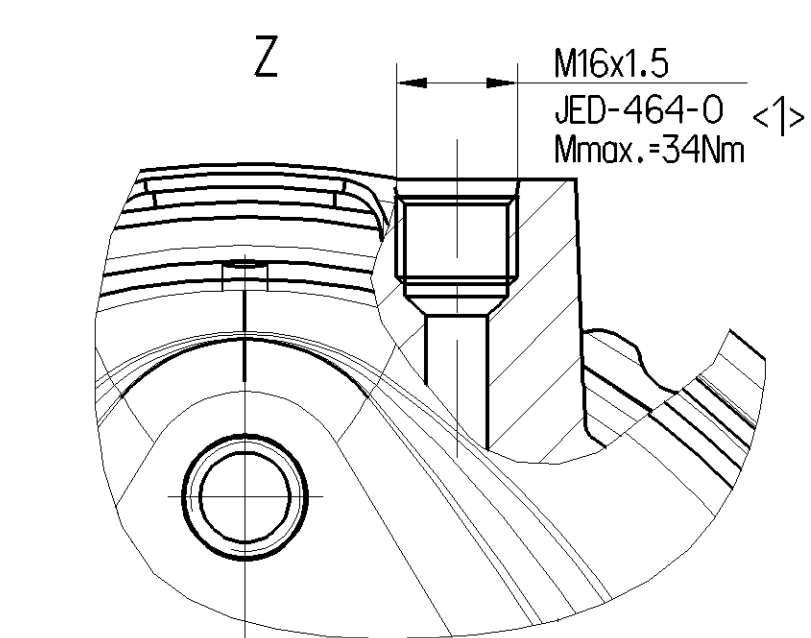
AIR VOLUME OF SERVICE BRAKE PART AT 2/3 OF ITS STROKE
 HUBVOLUMEN DES BETRIEBSBREMSSTEUERTEILES BEI 2/3 HUB
 VOLUME D'AIR DU DISPOSITIF DU FREIN DE SERVICE A 2/3 DE LA COURSE
 VOLUME D'ARIA DELLA SEZIONE DI FRENO DI SERVIZIO A 2/3 DELLA CORSA : ca. 1.1x10⁻³ cm³

AIR VOLUME OF SPRING BRAKE PART
 HUBVOLUMEN DES FEDERSPEICHERS
 VOLUME D'AIR DU DISPOSITIF RESSORT
 VOLUME D'ARIA DELLA SEZIONE A MOLLA : ca. 1.65x10⁻³ cm³

OUTPUT FORCE OF SERVICE BRAKE PART AT 2/3 OF ITS STROKE
 KRAFTABGABE DES BETRIEBSBREMSSTEUERTEILES BEI 2/3 HUB
 EFFORT DE POUSSEE DU DISPOSITIF DU FREIN DE SERVICE SOUS 2/3 DE LA COURSE
 FORZA DI SPINTA DELLA SEZIONE DI FRENO DI SERVIZIO PER 2/3 DELLA CORSA : pe 4.9±0.3 bar

OUTPUT FORCE OF SPRING BRAKE PART, RELEASE PRESSURE
 KRAFTABGABE DES FEDERSPEICHERS, LOESEDRUCK
 EFFORT DE POUSSEE DU DISPOSITIF RESSORT, PRESSION DE DESSERRAGE
 FORZA DI SPINTA DELLA SEZIONE A MOLLA, PRESSIONE DI RILASCIO : pe 4.9±0.3 bar

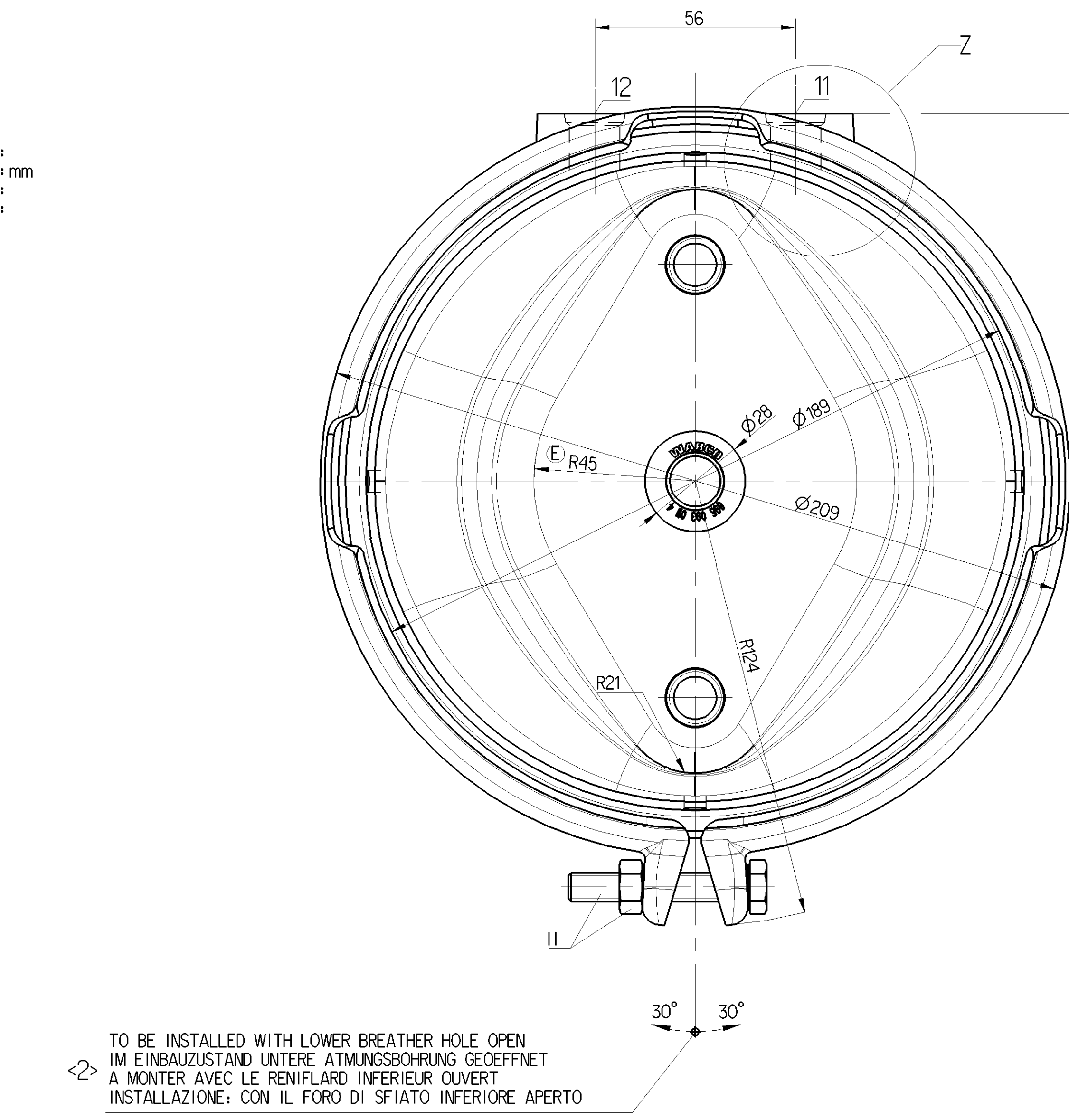
FORCE OF RETURN SPRING OF SERVICE BRAKE PART
 RUECKSTELLFEDERKRAFT DES BETRIEBSBREMSSTEUERTEILES
 EFFORT DU RESSORT DE RAPPEL DU DISPOSITIF DU FREIN DE SERVICE
 FORZA DELLA MOLLA DI RITORNO DELLA SEZIONE DI FRENO DI SERVIZIO : pe 4.9±0.3 bar



OPEN BREATHER HOLE
 OFFEN ATMUNGSBOHRUNG
 OUVERT TROU RENIFLEUR
 APERTO FORO RESPIRATORE

DEFLECTION : max.6° AT STROKE
 AUSLENKUNG : max.6° BEI HUB
 DEFLEXION : max.6° A COURSE
 DEVIATION : max.6° A CORSA

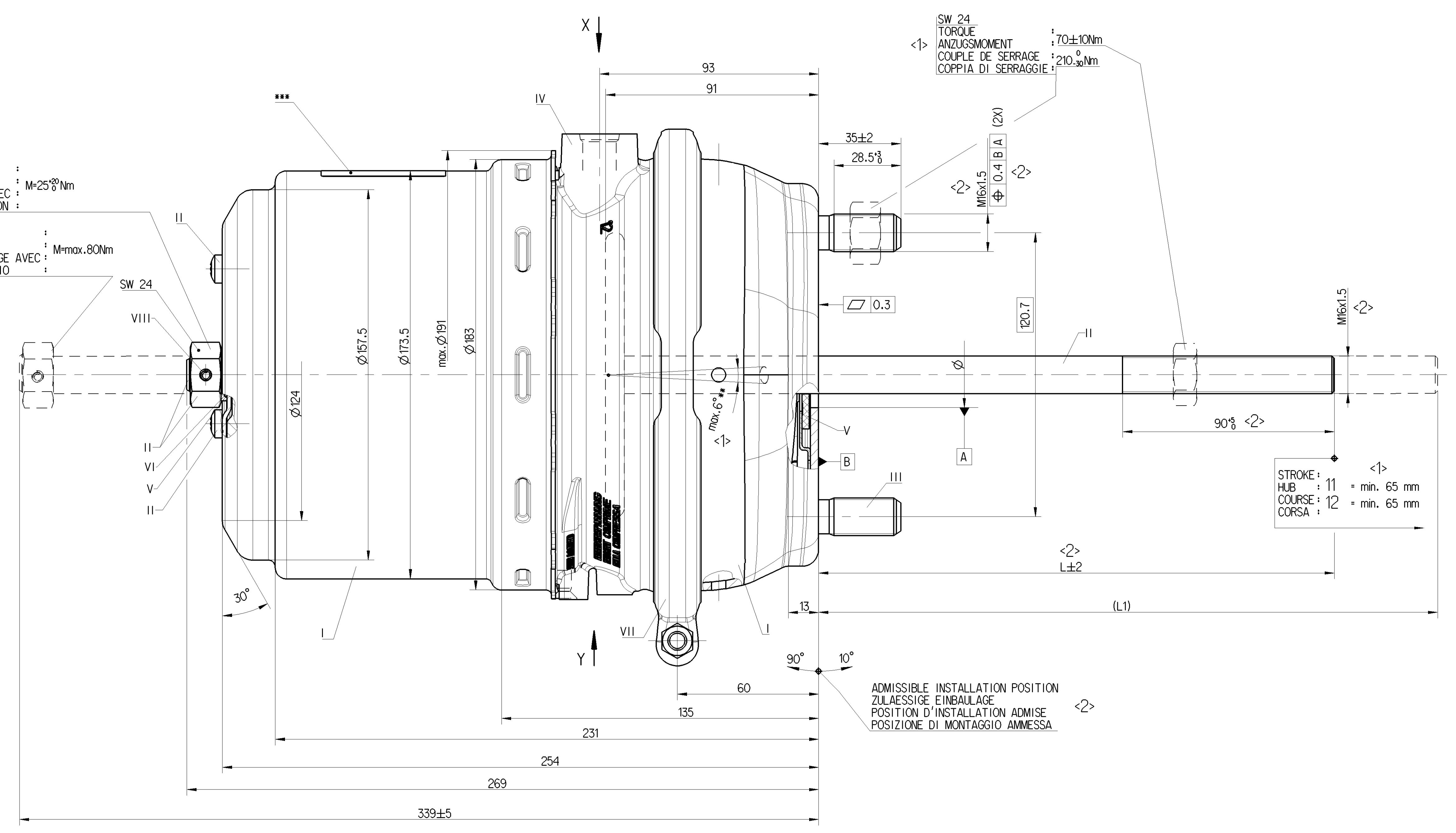
IN THIS ZONE:
 IN DIESEM BEREICH: BARCODE LABEL
 DANS CETTE ZONE:
 IN QUESTA ZONA:



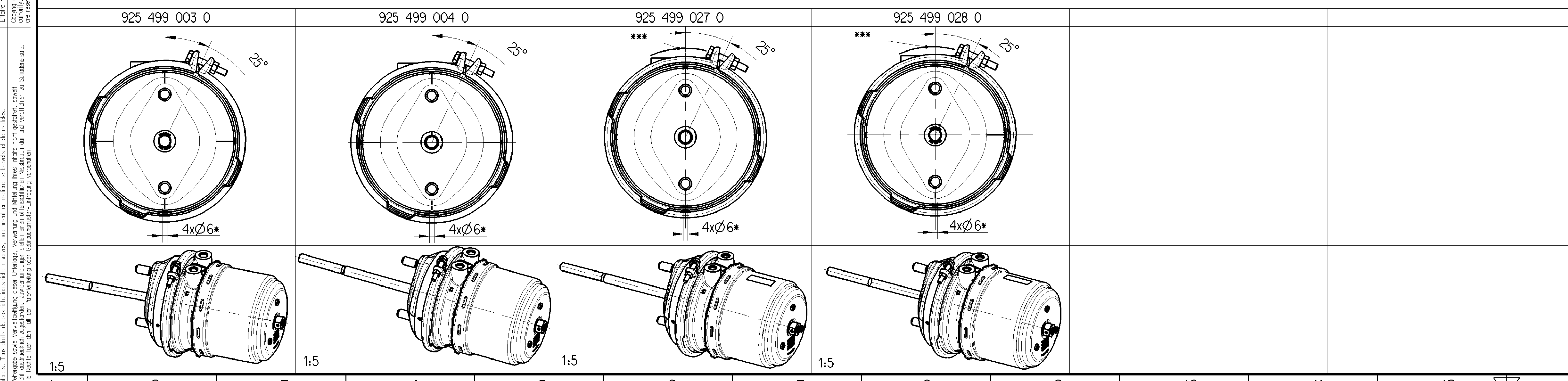
DRIVING POSITION, TIGHTENING WITH : M=25±0.5 Nm
 FAHRSTELLUNG, ANZIEHEN MIT : M=25±0.5 Nm
 POSITION DE CONDUITE, SERRAGE AVEC : M=25±0.5 Nm
 POSIZIONE DI MARCIA, SERRAGGIO CON : M=25±0.5 Nm

RELEASE POSITION, RELEASING WITH : Mmax.80Nm
 LOESESTELLUNG, LOESEN MIT : Mmax.80Nm
 POSITION DE DESSERRAGE, DESSERRAGE AVEC : Mmax.80Nm
 POSIZIONE DI RILASCIO, DISSERRAGGIO CON : Mmax.80Nm

TO BE INSTALLED WITH LOWER BREATHER HOLE OPEN
 IM EINBAUZUSTAND UNTERE ATMUNGSBOHRUNG GEOEFFNET
 A MONTER AVEC LE RENIFLEUR INFERIEUR OUVERT
 INSTALLAZIONE: CON IL FORO DI SFILATO INFERIORE APERTO



VARIANT
 ABWANDLUNG
 VARIANTE



SAFETY CHARACTERISTIC
 SICHERHEITSMERKMAL
 CARACTERISTIQUE DE SECURITE
 CARATTERISTICA DI SICUREZZA

SIGNIFICANT CHARACTERISTIC
 WESENTLICHES MERKMAL
 CARACTERISTIQUE SIGNIFIANT
 CARATTERISTICA SIGNIFICATIVA

925 499 003 0	20533210	-	27/24	9.6	220	(286)	DRIVING POSITION
925 499 004 0	20533211	-	27/24	9.7	247	(313)	DRIVING POSITION
925 499 027 0	-	7421994025	27/24	9.7	247	(313)	RELEASE POSITION
925 499 028 0	-	7421994026	27/24	9.6	220	(286)	RELEASE POSITION
VOLVO		RENAULT TRUCKS	TYPE	MASS	L	L1	DELIVERY POSITION
CUSTOMER'S NO.		KUNDEN-NR.	TYP	GEWICHT	[mm]	[mm]	ANLIEFERUNGSTELLUNG
NO.CLIENT		NO.CLIENTE	TIPO	MASSA	[mm]	[mm]	POSIZIONE DI LIVRAISON
							POSIZIONE DI FORNITURA

General Specification: JED-334-1 - Size: ISO 16409 L1

Further Technical Data: Sheet: 1 To: 1

Doc. Code: 2014-09-09 2014-10-23

Drawn: Sijstra
 Design: Molyński
 Part: Szczepkik

Material No.: 925 499 009 0

Date of 1st Issue: 2009-10-24

Doc. Code: 053 ML 1/1

Scale: 4 x E

Approved: 164996