

SURFACE PROTECT. OBERFL. SCHUTZ

I	JED-240-4
II	JED-256-1
III	JED-371
IV	AL, JED-259
V	RUBBER / PLASTIC
VI	MS
VII	JED-240-2
VIII	JED-378-2

MEDIUM : AIR
MEDIUM : LUFT
FLUIDE : AIR
FLUIDO : ARIA

NOMINAL DIAMETER : NENNWEITE : MIN Ø8.5
DIAMETRE NOMINAL : DIAMETRO NOMINALE :

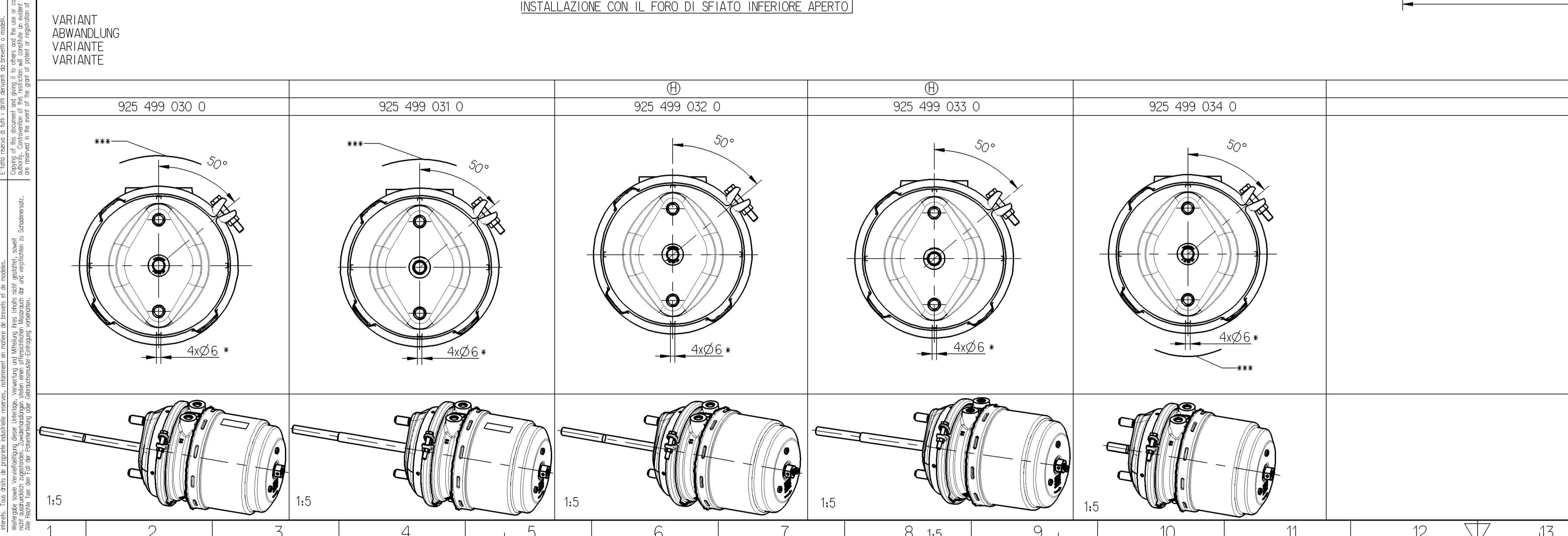
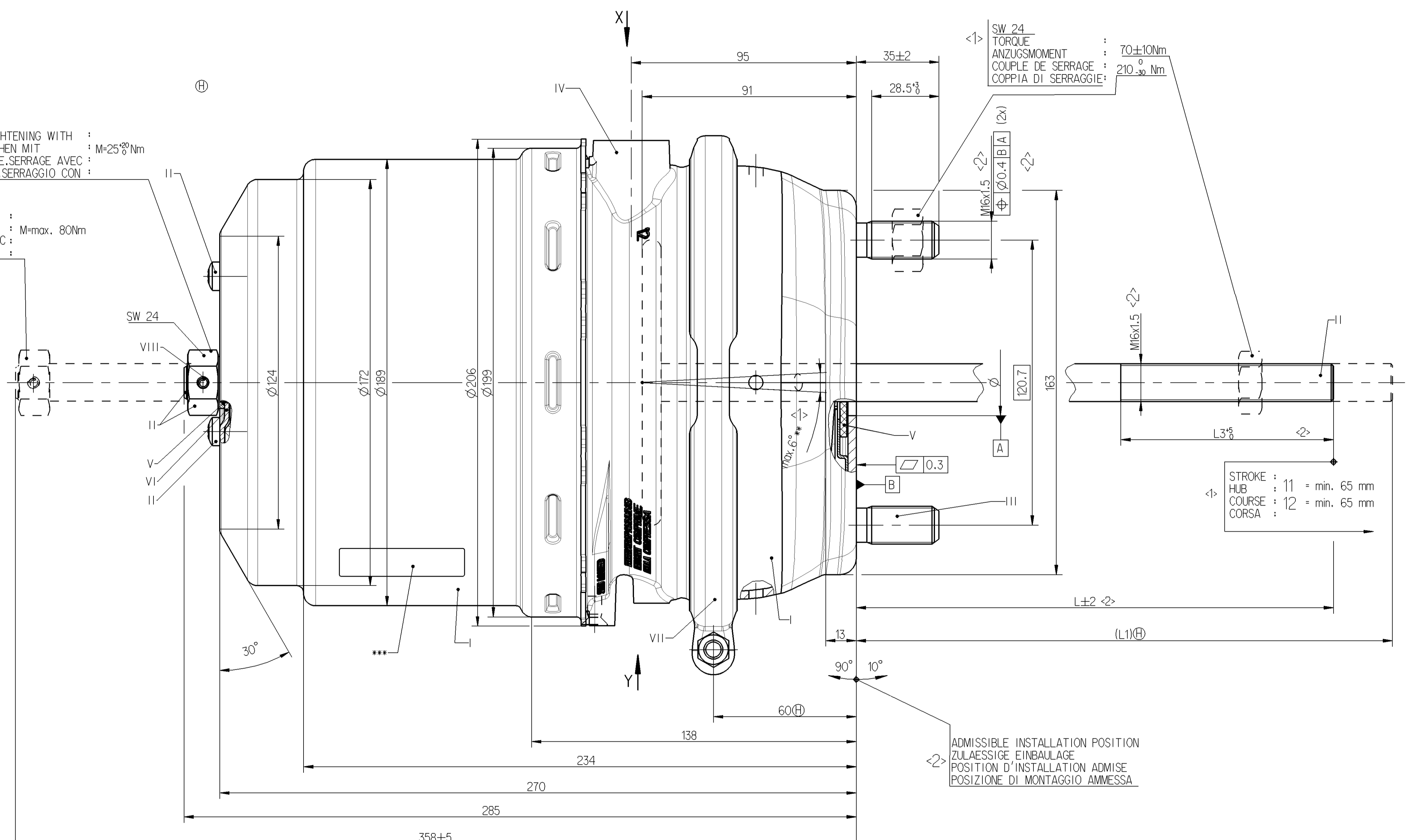
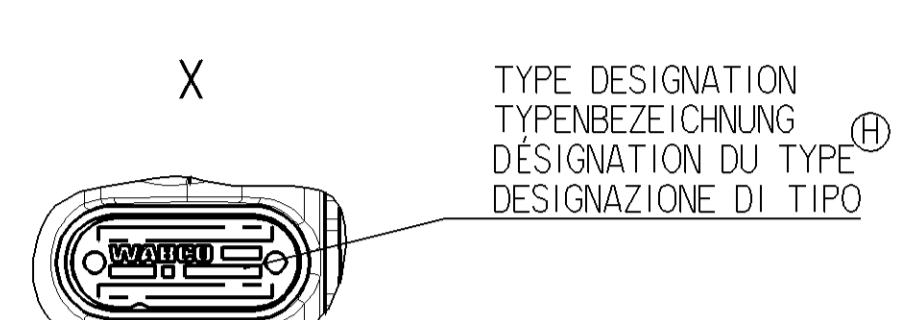
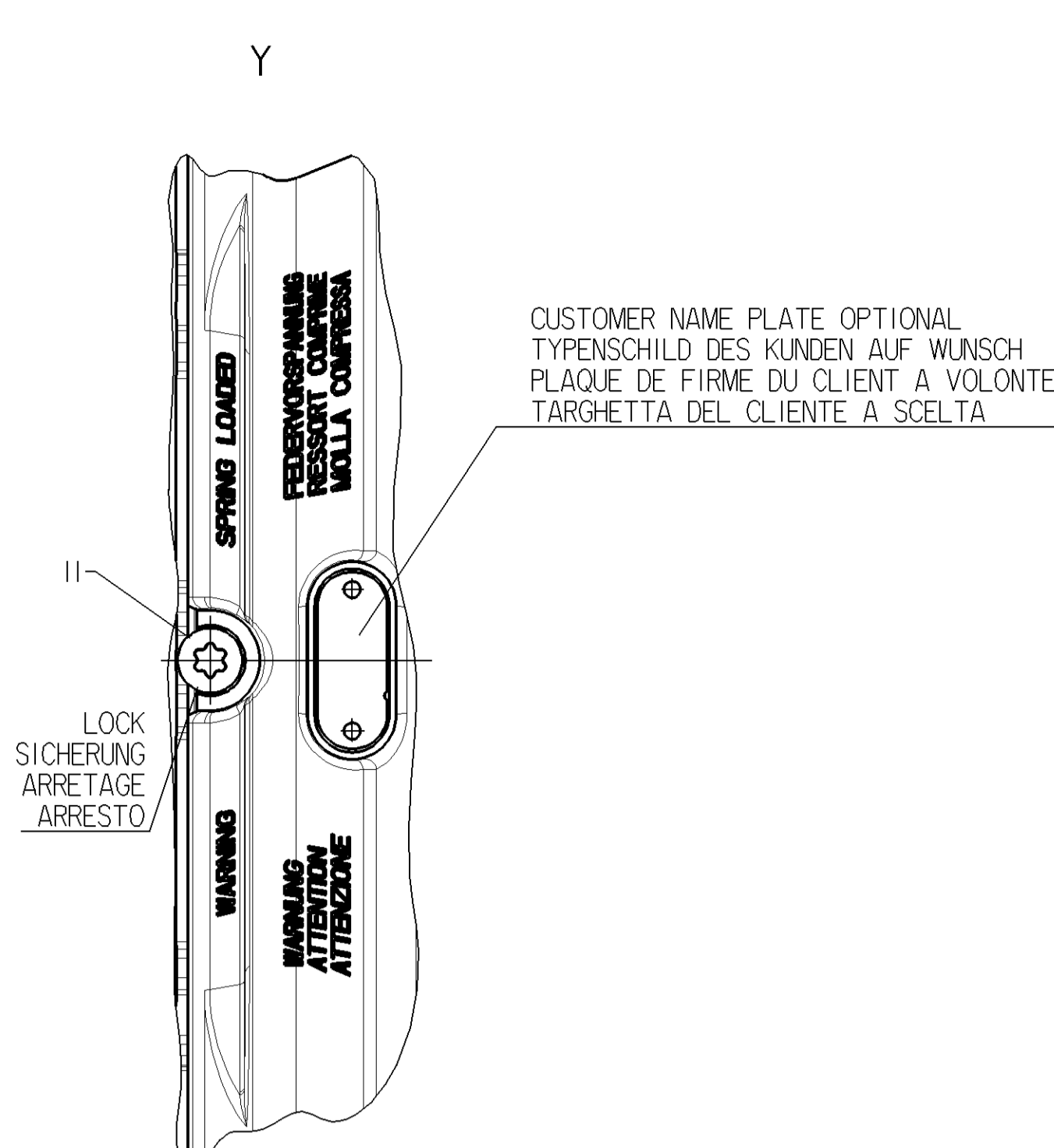
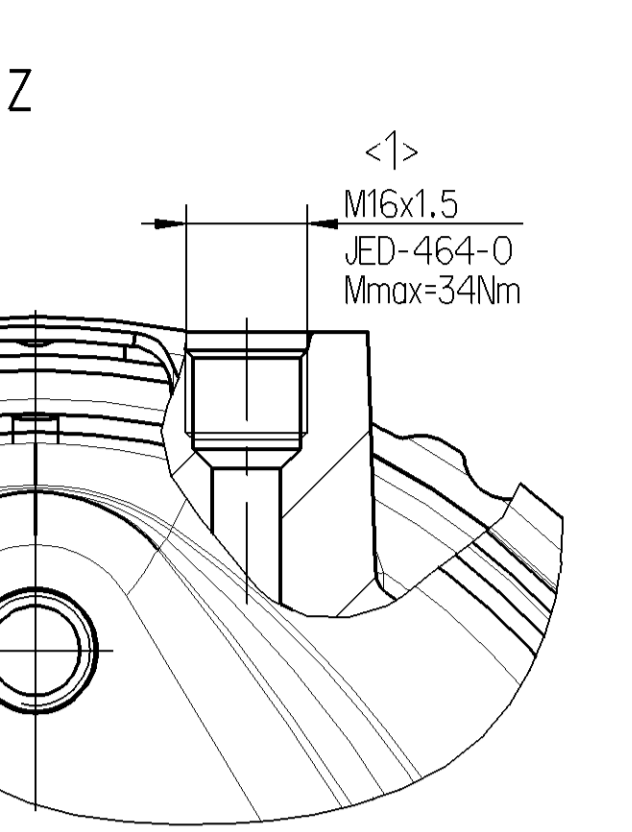
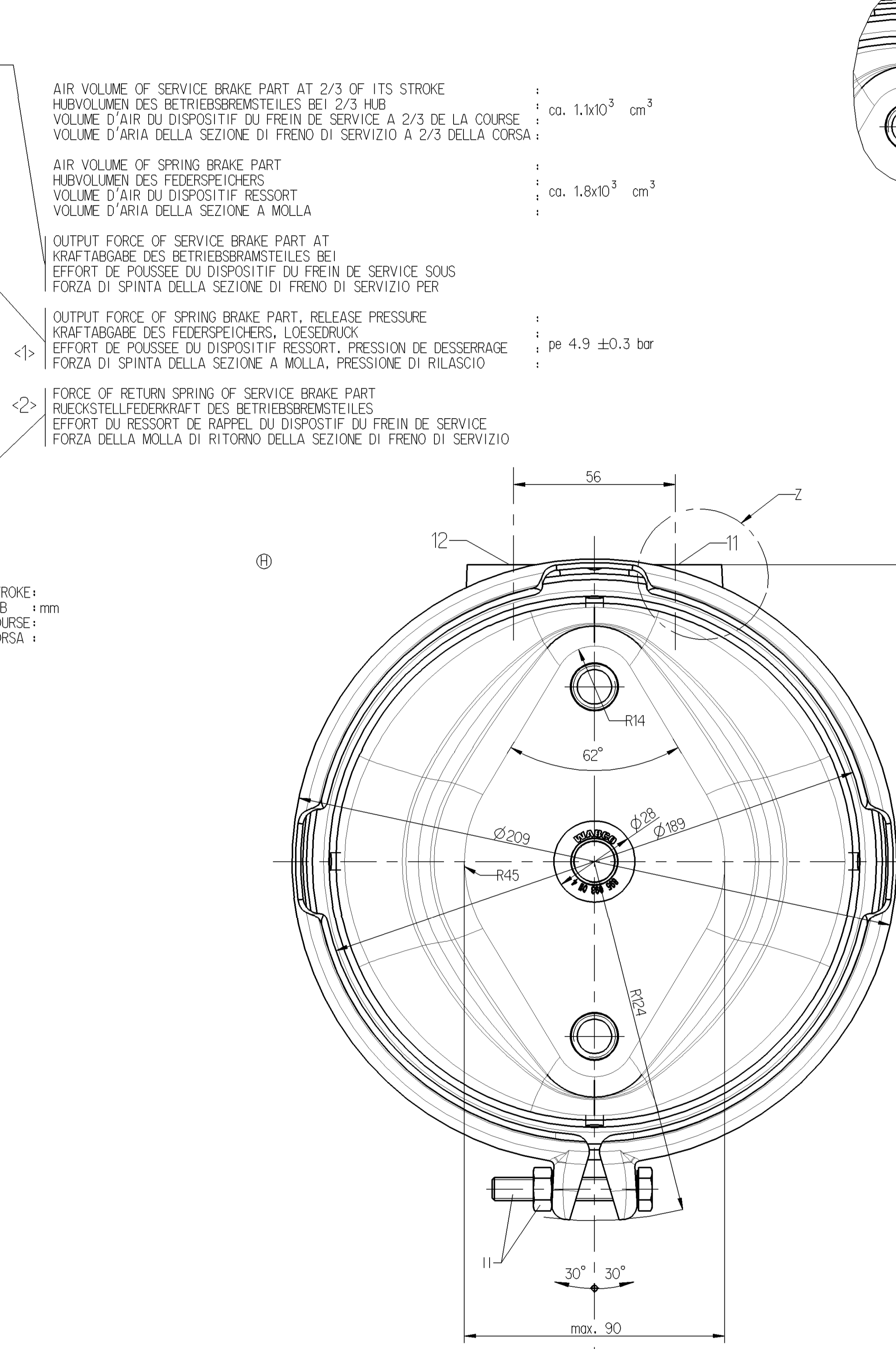
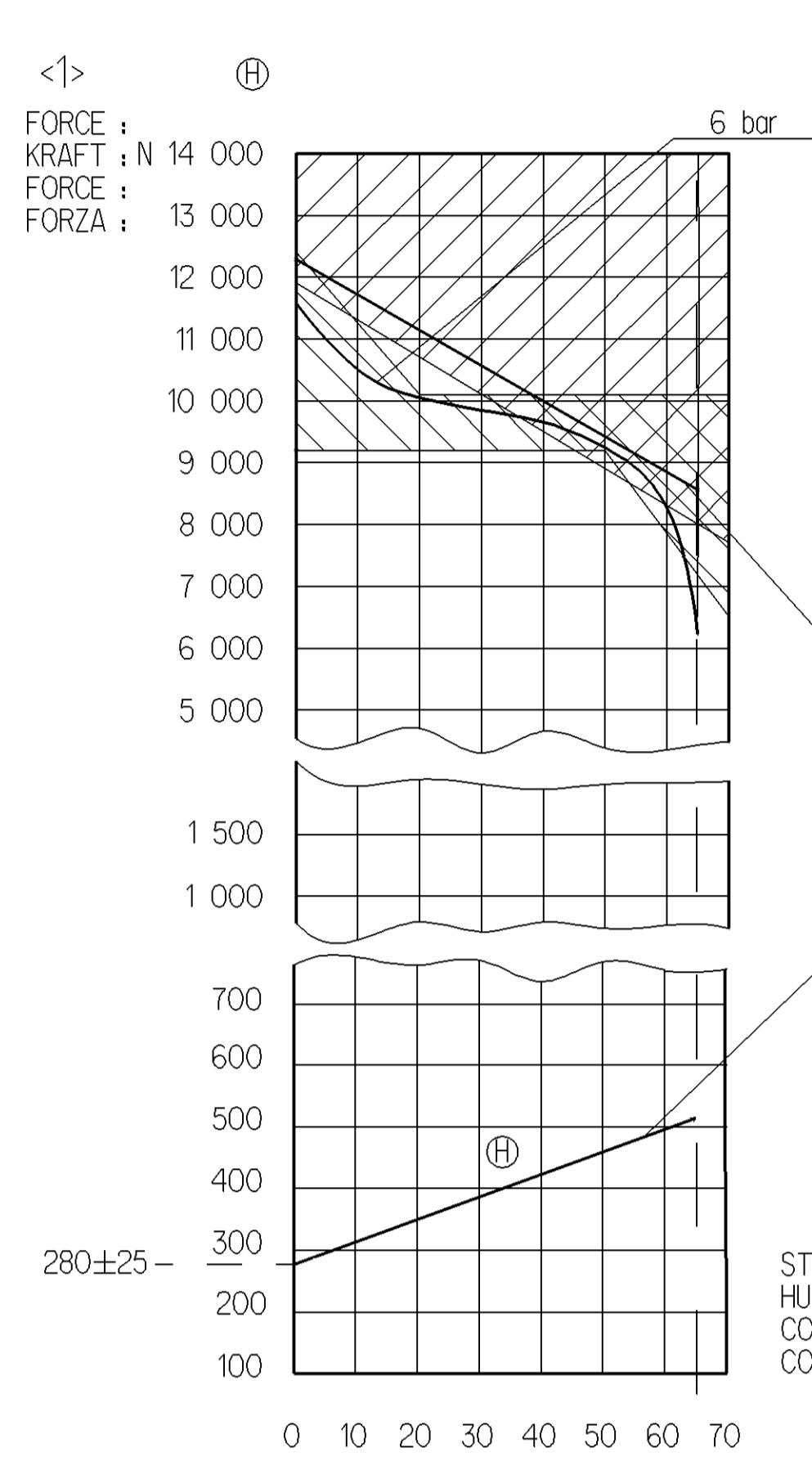
WIDTH ACROSS FLATS SW SCHLÜSSELWEITE SURPLATS LARGHEZZA IN CHIAVE

THERMAL RANGE OF APPLICATION : THERMISCHER ANWENDUNGSBEREICH : -45°C...+80°C <1>
GAMME D'APPLICATION TECHNIQUE : CAMPO DI APPLICAZIONE TECNICA :

PORT : SERVICE BRAKING SYSTEM, WORKING PRESSURE : (TEMPORARILY : KURZZEITIG : (DE COURTE DUREE : (BREVE TEMPO SOLO :
ANSCHLUSS : 11 BETRIEBSBREMSEANLAGE, BETRIEBSDRUCK : Pe max. = 10.2 bar
ORIFICE : DISPOSITIF DE FREINAGE DE SERVICE, PRESSION D'UTILISATION :
ORIFIZIO : DISPOSITIVO DI FRENATURA DI SERVIZIO, PRESSIONE DI ESERCIZIO :

PORT : SPRING BRAKE CYLINDER, WORKING PRESSURE : (TEMPORARILY : KURZZEITIG : (DE COURTE DUREE : (BREVE TEMPO SOLO :
ANSCHLUSS : 12 FEDERSPEICHERZYLINDER, BETRIEBSDRUCK : Pe max. = 8.5 bar
ORIFICE : CYLINDRE A RESSORT, PRESSION D'UTILISATION :
ORIFIZIO : CILINDRO A MOLLA, PRESSIONE DI ESERCIZIO :

TECHNICAL DATA TECHNISCHE DATEN



DP-07-05/GROUP

SAFETY CHARACTERISTIC : SICHERHEITSMERKMAL : CARACTERISTIQUE DE SECURITE : CARATTERISTICA DI SICUREZZA

SIGNIFICANT CHARACTERISTIC : WESENTLICHES MERKMAL : CARACTERISTIQUE SIGNIFIANTE : CARATTERISTICA SIGNIFICATIVA

925 499 034 0	-	7421198392	58	(124) (H)	40 (F)	8.94	RELEASE POSITION
925 499 033 0	21015272	-	247	(313) (H)	90 (F)	9.33	DRIVING POSITION
925 499 032 0	21015271	-	220	(286) (H)	90	9.20	DRIVING POSITION
925 499 031 0	-	7420736417	247	(313) (H)	90 (F)	9.33	RELEASE POSITION
925 499 030 0	-	7420736416	220	(286) (H)	90	9.20	RELEASE POSITION

WABCO

CUSTOMER'S NO. : KUNDEN-NR. : No. CLIENT : No. CLIENTE

RENAULT

MASS : GEWICHT : MASSES : MASSA : MASA
 (kg) (H)

DELIVERY POSITION : ANLIEFERUNGSTELLUNG : POSITION DE LIVRAISON : POSIZIONE DI FORNITURA

General Specifications : ED-534-0 : See 100-14405-1 E

Further Technical Data :

Doc. Codes :

Sheet :

202-10-06 : 1 : 202-10-06 : 1 : 202-10-06 : 1

TRISTOP®-CYLINDER : TRISTOP®-ZYLINDER : CYLINDRE-TRISTOP® : CILINDRO-TRISTOP®

925 499 039 0

053 ML 1/1