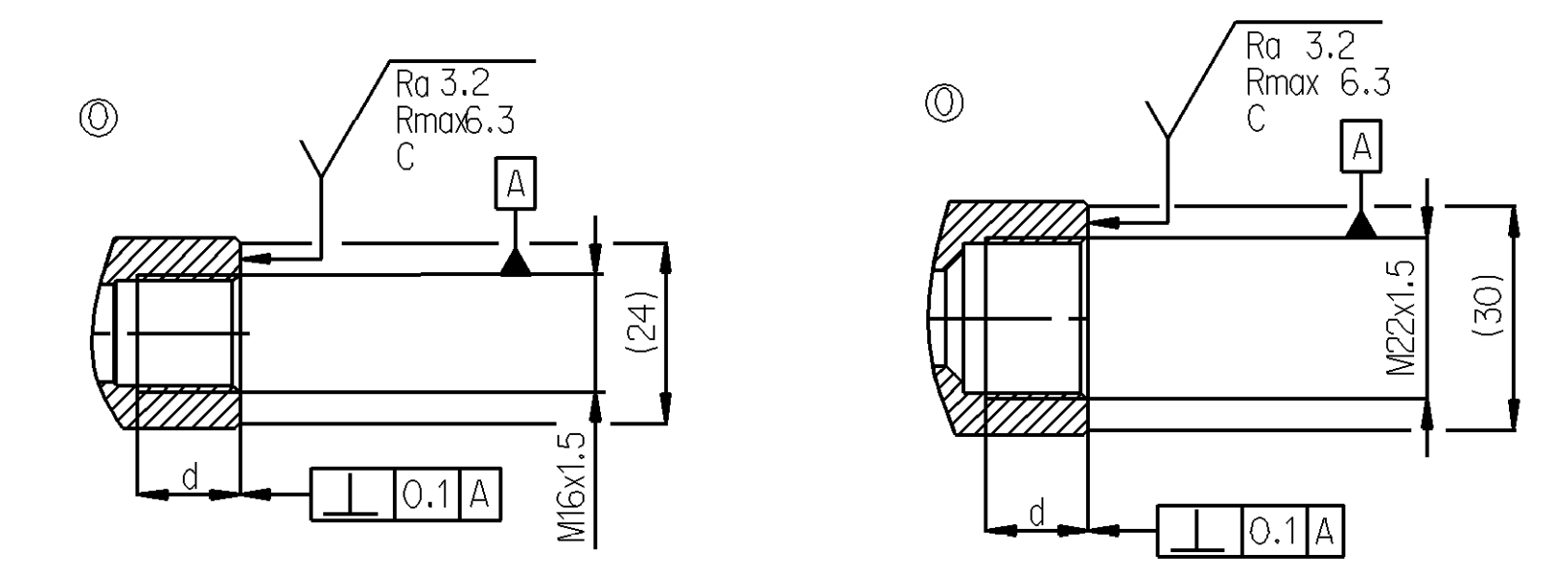
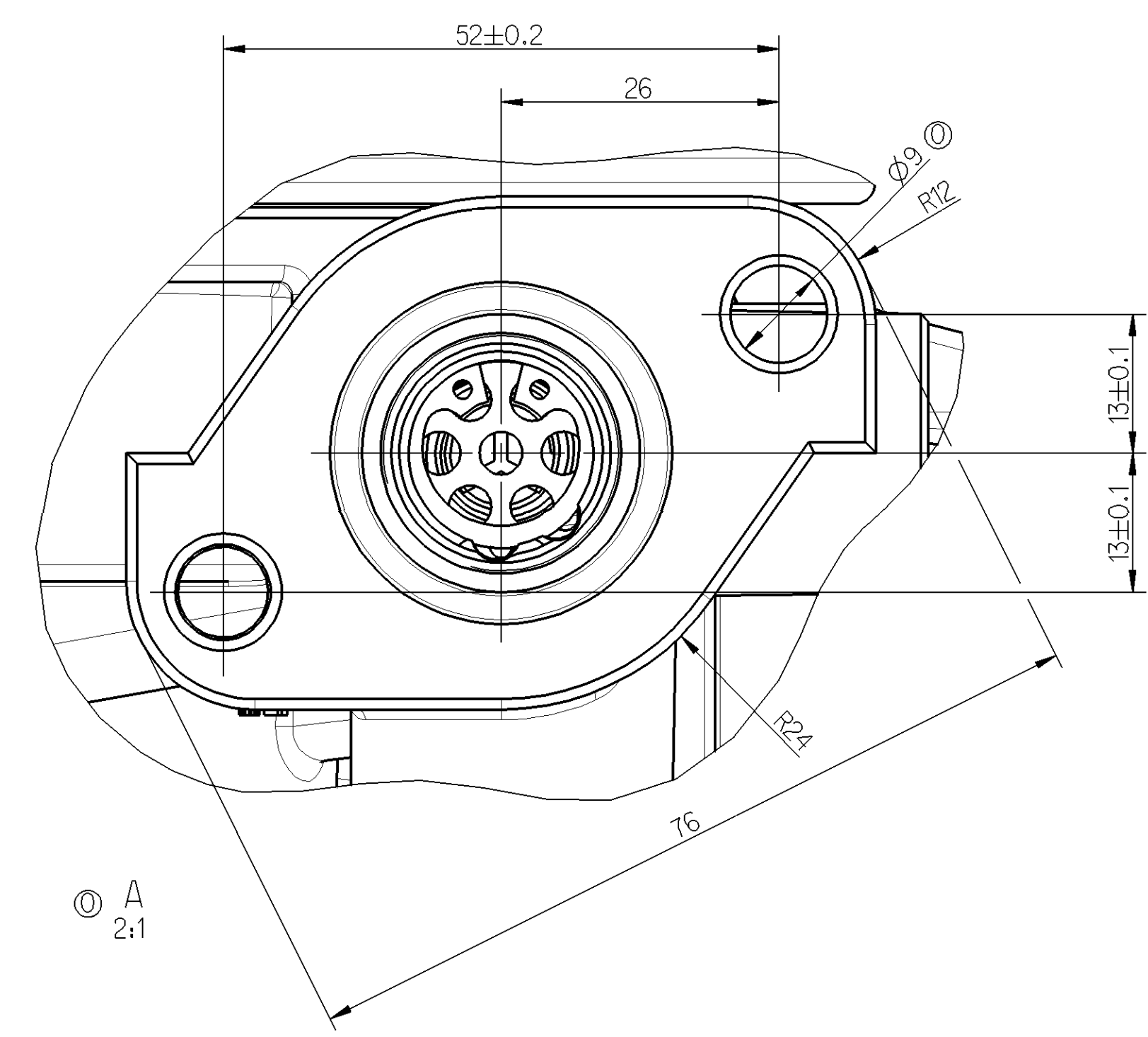
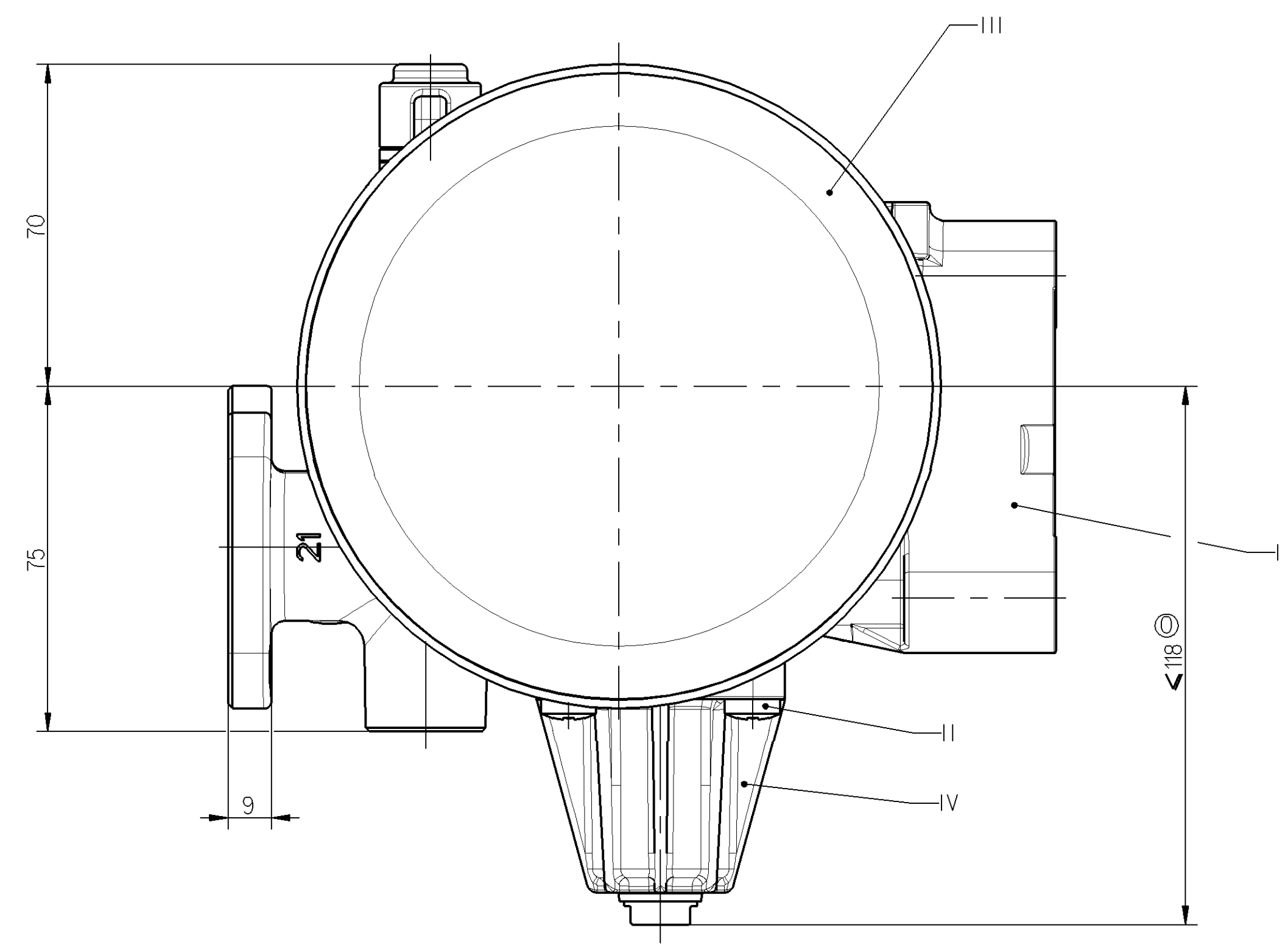
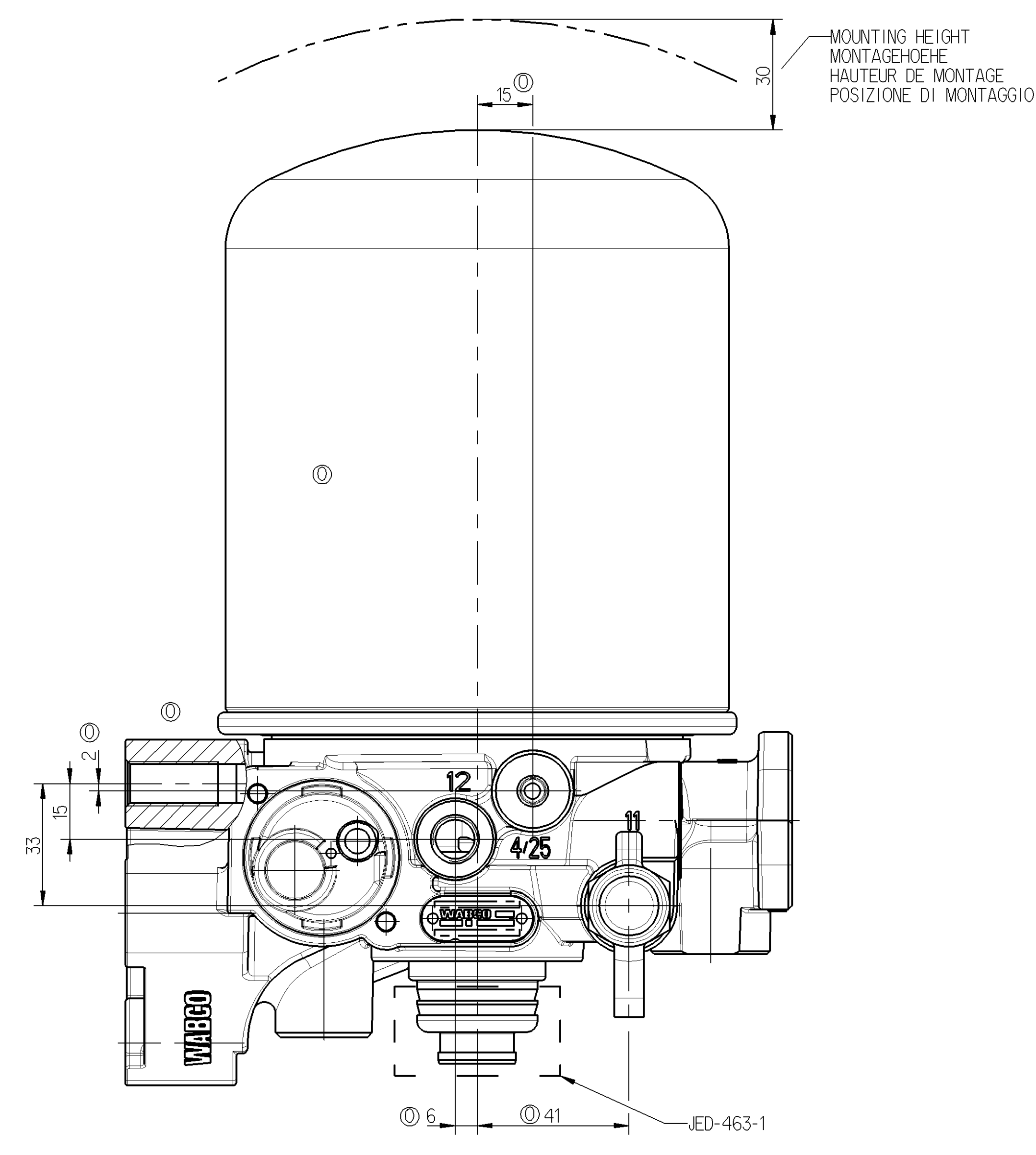
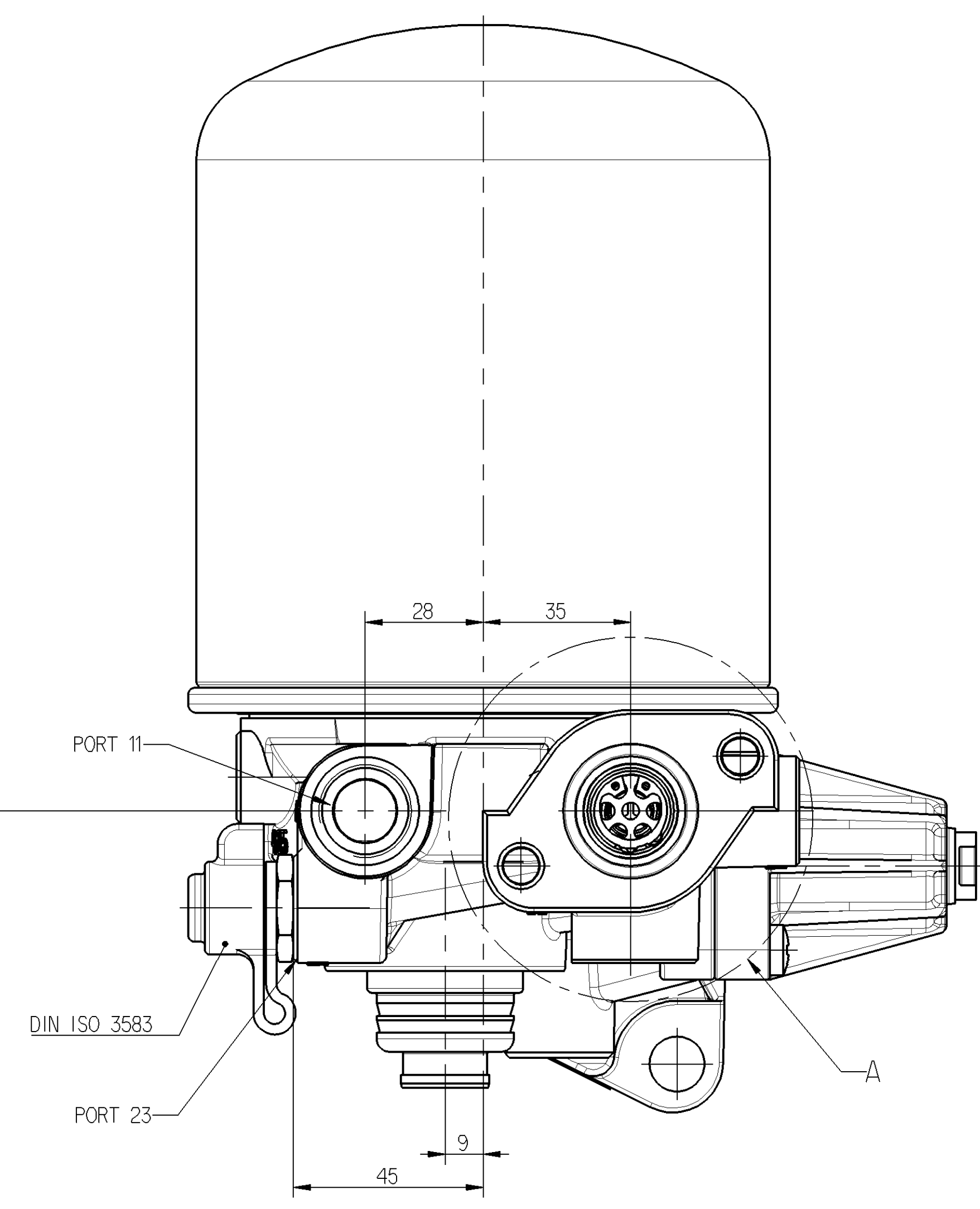
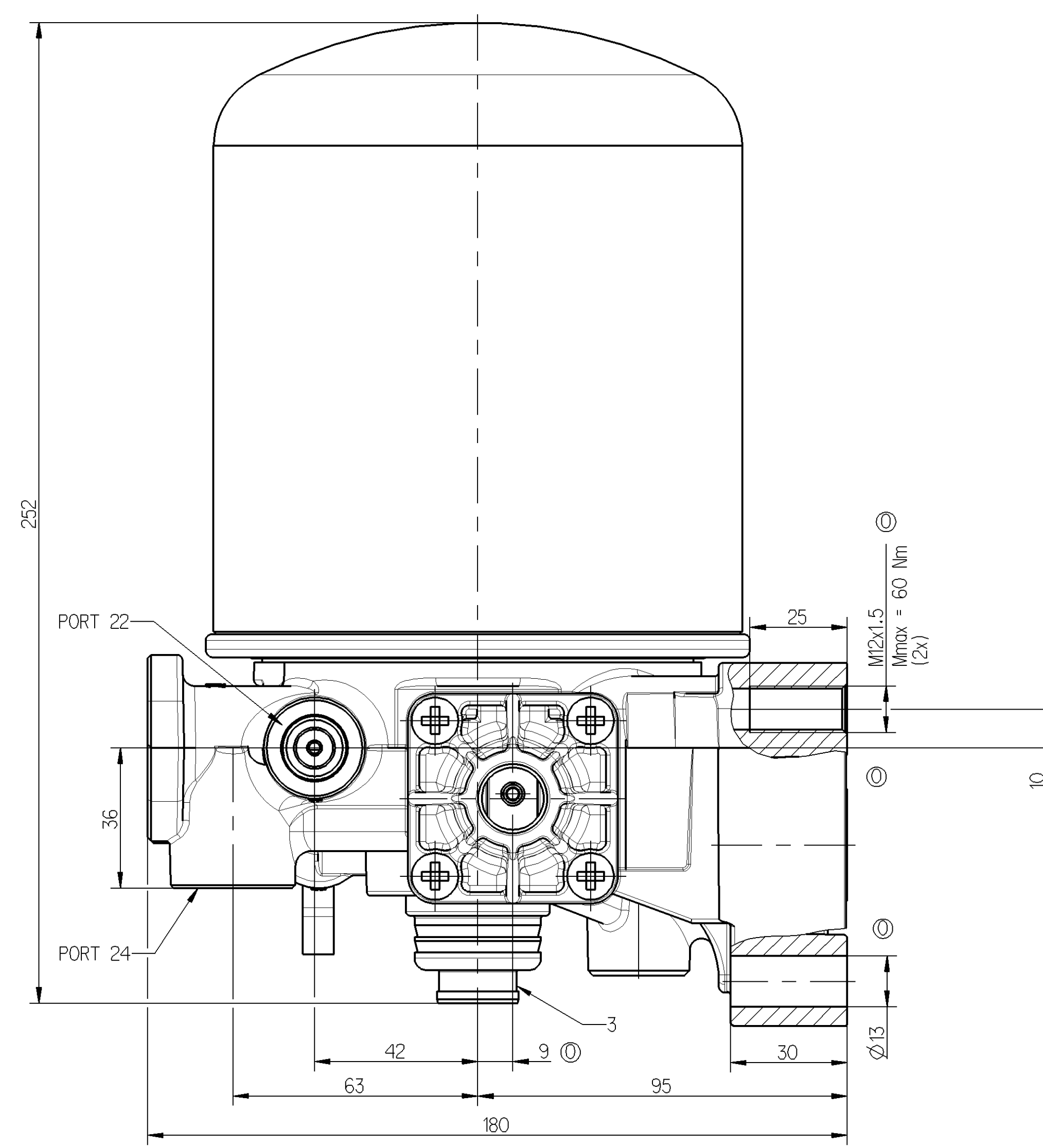
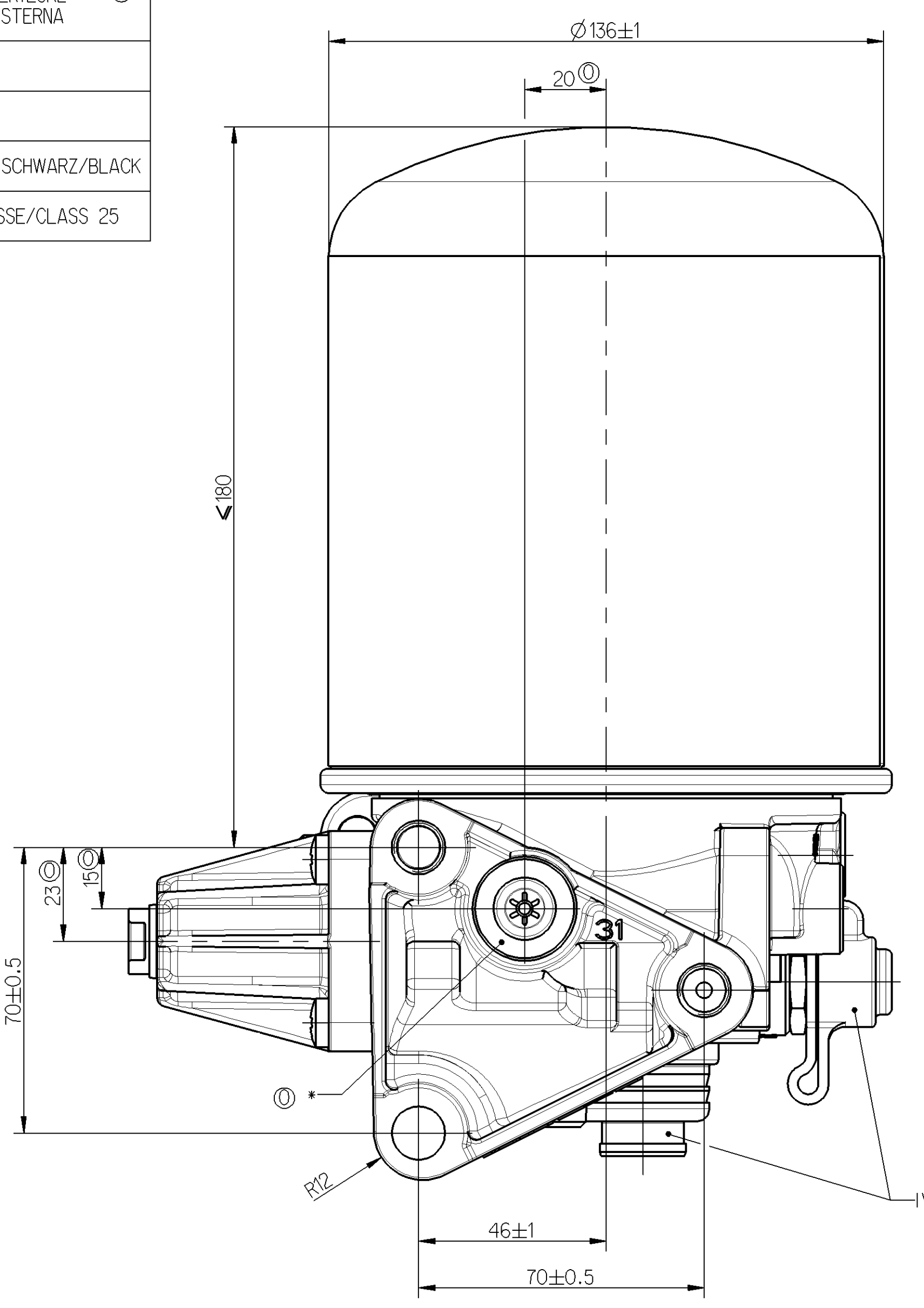
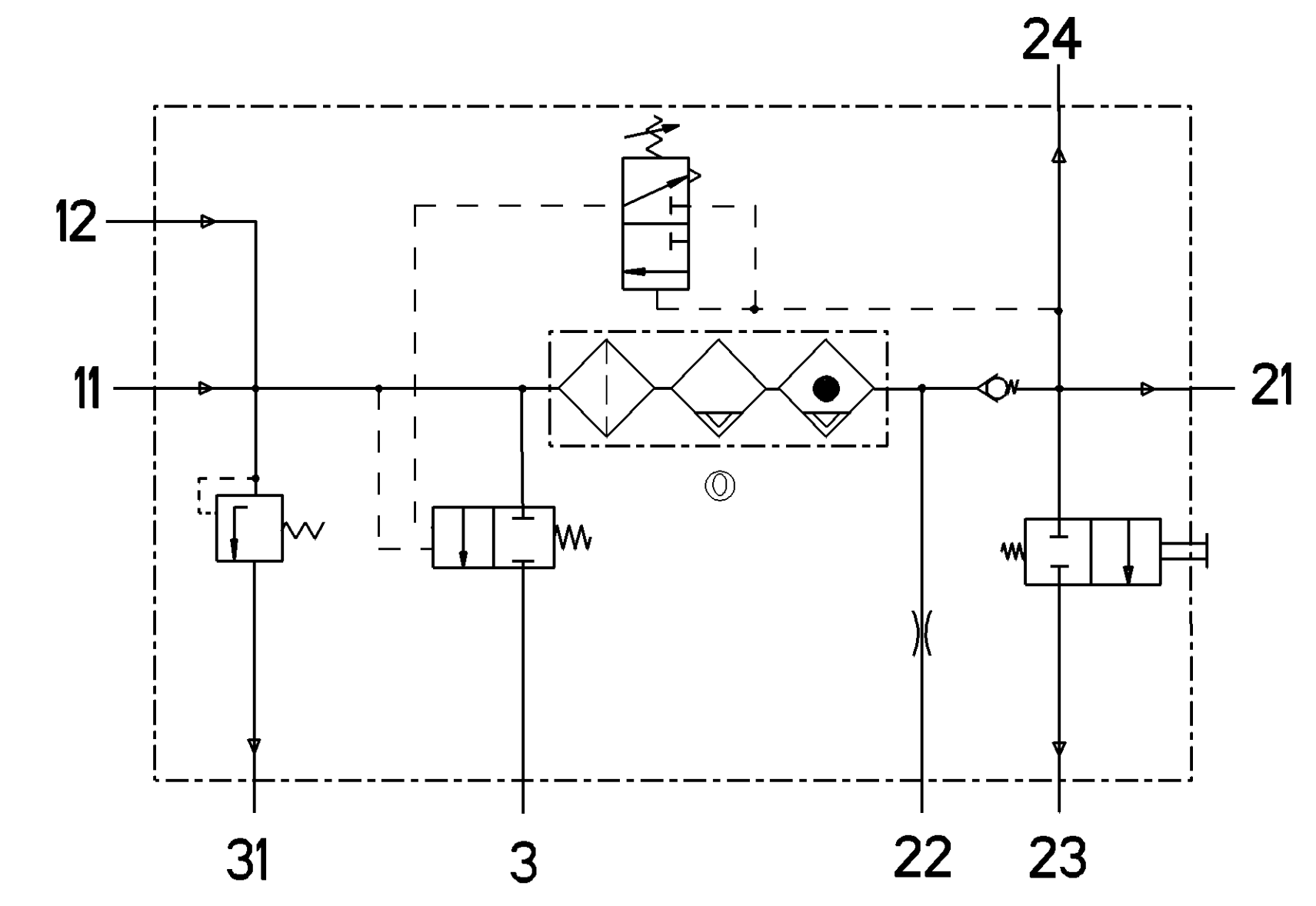


I	JED-259
II	JED-256
III	JED-471 SCHWARZ/BLACK
IV	JED-KLASSE/CLASS 25



TECHNICAL DATA, TECHNISCHE DATEN, CARACTERISTIQUES TECHNIQUES, CARATTERISTICHE TECNICHE

<p>RESISTANCE TO HEAT: WÄRMEBESTAENDIGKEIT: RESISTANCE A LA CHALEUR: RESISTANZA AL CALORE:</p> <p>MEDIUM: COMPRESSED AIR MEDIUM: DRUCKLUFT FLUIDE: AIR COMPRIE FLUIDO: ARIA COMPRESSA</p> <p>WORKING PRESSURE: BETRIEBSDRUCK: PRESSION DE SERVICE: PRESSIONE D'ESERCIZIO:</p> <p>MAX. PERMISSIBLE FREQUENCY MAX. ZULAESSIGE FREQUENZ MAX. AMMISSIBILE FREQUENZA MAX. AMMISSIBILE FREQUENZA</p> <p>MAX. PERMISSIBLE ACCELERATION MAX. ZULAESSIGE BESCHLEUNIGUNG ACCELERATION MAX. AMMISSIBILE ACCELERAZIONE MAX. AMMESSA</p>	<p>-40°C... +65°C</p> <p>+80°C MAXIMUM</p> <p>Pe MAX. = 13bar</p> <p>50 Hz</p> <p>15g</p>	<p>COMBINED UNLOADER: DRUCKREGLER: REGULATEUR DE PRESSION: GRUPPO DI REGOLAZIONE:</p> <p>CUT OUT PRESSURE: ABSCHALTDRUCK: PRESSION D'OUVERTURE: PRESSIONE D'APERTURA:</p> <p>OPERATING RANGE: SCHALTSPANNE: PLAGE DE REGULATTION: GAMME DI REGOLAZIONE:</p> <p>SECURITY VALVE: SICHERHEITSVENTIL: SOUPAPE DE SECURITE: VALVOLA DI SICUREZZA:</p> <p>OPENING PRESSURE: OEFFNUNGSDRUCK: PRESSION D'OUVERTURE: PRESSIONE D'APERTURA:</p>	<p>12.0 ±0.3 bar</p> <p>1.50 ±0.25 bar</p> <p>14.5 ^{+2.5}/₀ bar</p>
---	---	---	---



Cleanliness requirements / Restschmutzanforderungen			
Cleanliness requirements and test cleaning method referring to DBL 6515 and 6516 Restschmutzangaben und Restschmutzreinigungsverfahren nach DBL 6515 und 6516			
Size Range/ Partikelgrößen- klasse	Size of particle/ Partikelgröße [µm]	Contamination Category/ Kontaminations- Stufe	quantity per 1.000cm ² / Partikelanzahl je 1.000cm ²
F	100 ≤ x < 150	8	250
G	150 ≤ x < 200	6	64
H	200 ≤ x < 400	5	32
I	400 ≤ x < 600	4	16
J	600 ≤ x < 1000	3	8
K	1000 ≤ x	00	0

PORT ANSCHLUS ORIFICE GRIFIZIO	FUNCTION FONCTION FUNZIONE	THREAD GEWINDE FILETAGE FILETTURA
11	FROM THE COMPRESSOR VOM KOMPRESSOR PROVENANT DU COMPRESSEUR PROVENIENTE DEL COMPRESSORE	M22x1.5 d=15 ^{+0.5} / ₀
12	EXTERNAL FILLING FREMDBEFUELLUNG ALIMENTATION DE L'EXTERIEUR ALIMENTAZIONE SEPARATA	M12x1.5
21	TO PROTECTION VALVE ZUM SCHUTZVENTIL AU VALVE DE PROTECTION A VALVOLA DI PROTEZIONE	M22x1.5 d=15 ^{+0.5} / ₀
22	TO RESERVOIR FOR REGENERATION AIR ZUM REGENERATIONS-LUFTBEHALTER AU RESERVOIR D'AIR DE REGENERATION AL SERBATOIO PER L'ARIA RIGENERATA	M16x1.5 JED-388
23	TYRE INFLATION DEVICE REIFENFUELLANSCHLUSS: PRISE POUR CONFORAGE PNEU PRESA PER CONFIAGGIO PNEUM.	M16x1.5 d=12 ⁺¹ / ₀
24	TO AIR SUSPENSION RESERVOIR ZUM LUFTFEDERBEHALTER AU RESERVOIR DE LA SUSPENSION PNEUMATIQUE A SERBATOIO DELLA SOSPENSIONE PNEUMATICA.	M22x1.5 JED-388
3	EXHAUST FOR COMPRESSOR IDLING ENTLUFTUNG BEI KOMPRESSOR-LEERLAUF ECHAPPMENT FOUR MARCHE A VIDE DU COMPRESSEUR SCARICO PER MARCIA A FOLLE DEL COMPRESSORE	
31	EXHAUST OF THE SAFETY VALVE ENTLUFTUNG DES SICHERHEITSVENTILES ACHAPPMENT DE LA SOUPAPE DE SECURITE SCARICO DELLA VALVOLA DI SICUREZZA	M22x1.5 d=18.6 ⁺¹ / ₀
4/25	NOT MACHINED NICHT BEARBEITET SANS USINAGE SENZA LAVORAZIONE	

INSTALLATION POSITION AS DRAWN
EINBAUUNG WIE GEZEICHNET
POSITION D'INSTALLATION SUIVANT DESSIN
POSIZIONE DI MONTAGGIO COME DISEGNATO

Free from paint
Farbfrei
Exempte de peinture
Non verniciare

General Specification: JED-354-D	Group: WABCO	WABCO
Further Technical Data:	2011-05-16	AIR DRIVER LUFTTROCKNER DESSICATEUR D'AIR ESSICCATORE D'ARIA
Part No. 932 400 001 0	Material No. 005 ML 1/1	2011-05-16
Price: 153037	24 x 0	9500