

- EXTERNAL SURFACE  
ÄUSSERE OBERFLÄCHE  
SURFACE EXTERIEURE  
SUPERFICIE ESTERNA
- I JED-259
- II JED-256
- III JED-471 WHITE ALUMINIUM
- IV JED-KLASSE/CLASS 25

MOUNTING HEIGHT  
MONTAGEHÖHE  
HAUTEUR DE MONTAGE  
POSIZIONE DI MONTAGGIO

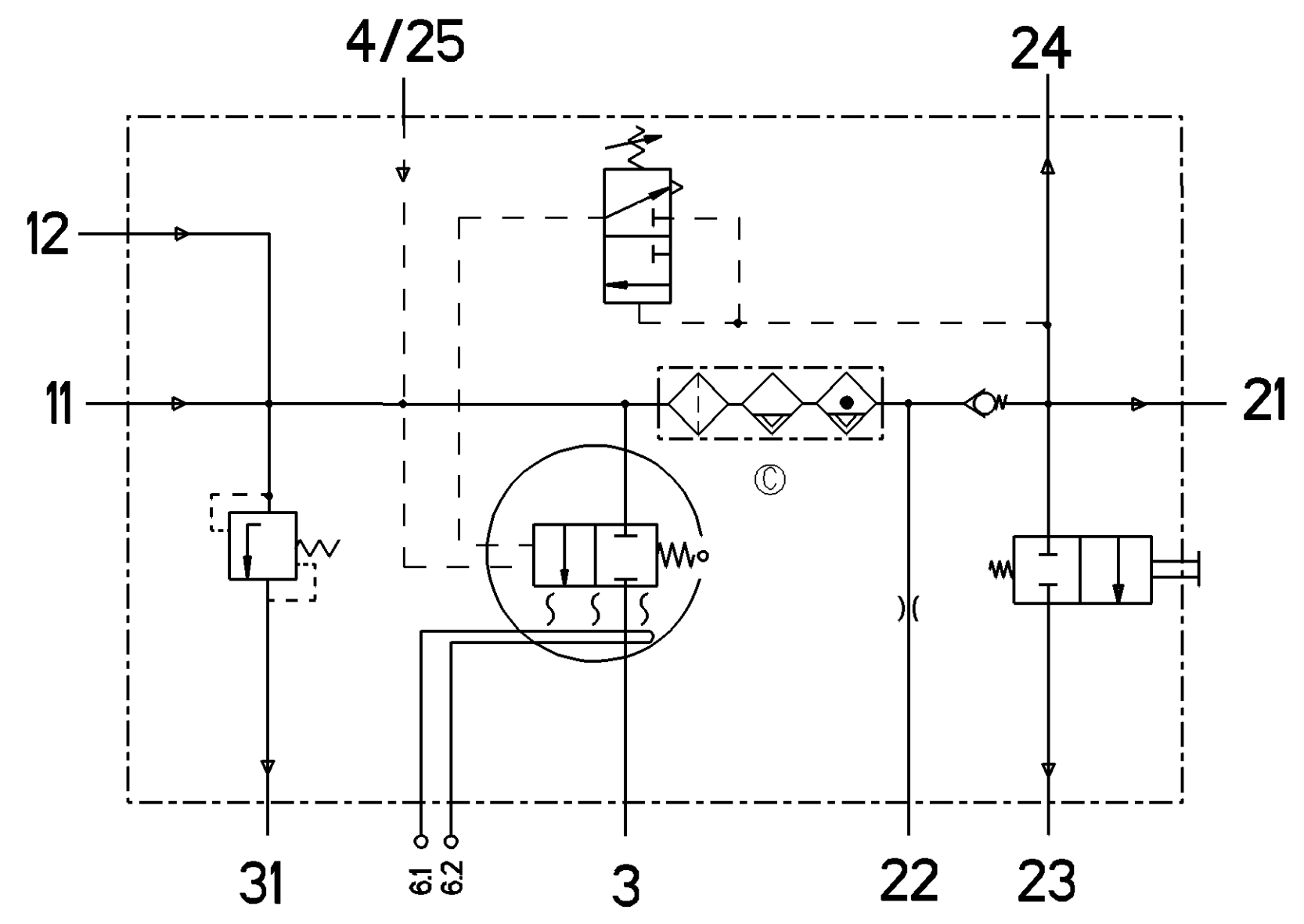
432 901 223 2  
M16<sup>0</sup><sub>-2</sub> Nm

PORT ANSCHLUSS ORIFICE ORIFIZIO	FUNCTION FONCTION FUNZIONE	THREAD GEWINDE FILETTATURA
11	FROM THE COMPRESSOR VOM KOMPRESSOR PROVENANT DU COMPRESSEUR PROVENIENTE DEL COMPRESSORE	M22x1,5 JED-152
12	EXTERNAL FILLING FREMBEFÜLLUNG ALIMENTATION DE L'EXTERIEUR ALIMENTAZIONE SEPARATA	M12x1,5 JED-152
21	TO PROTECTION VALVE ZUM SCHUTZVENTIL AU VALVE DE PROTECTION A VALVOA DI PROTEZIONE	M22x1,5 JED-152
22	TO RESERVOIR FOR REGENERATION AIR ZUM REGENERATIONS-LUFTBEHALTER AU RESERVOIR D'AIR DE REGENERATION AL SERBATOIO PER L'ARIA RIGENERATA	M16x1,5 JED-388
23	TIRE INFLATION DEVICE REIFENFÜLLANSCHLUSS PRISE POUR GONFLAGE PNEU PRESA PER GONFIAGGIO PNEUM.	
24	TO AIR SUSPENSION RESERVOIR ZUM LUFTFEDERBEHALTER AU RESERVOIR DE LA SUSPENSION PNEUMATIQUE A SERBATOIO DELLA SOSPENSIONE PNEUMATICA	M22x1,5 JED-388
4/25	CONTROL PORT/DELIVERY OF ENERGY TO COMPRESSOR CONTROL STEUERANSCHLUSS/ENERGIEABFLUSS ZUR KOMPRESSOR STEUERUNG ORIFICE DE COMMANDE/ALIMENTATION EN ENERGIE DE LA COMMANDE DE COMPRESSEUR ORIFIZIO DI COMANDO/MANDATA AL COMANDO DEL COMPRESSORE	M10x1 JED-388
3	EXHAUST FOR COMPRESSOR IDLING ENTLÜFTUNG BEI KOMPRESSOR-LEERLAUF ÉCHAPPEMENT POUR MARCHE À VIDE DU COMPRESSEUR SCARICO PER MARCIA A FOLLE DEL COMPRESSORE	
31	EXHAUST OF THE SAFETY VALVE ENTLÜFTUNG DES SICHERHEITSENTLIES ÉCHAPPEMENT DE LA SOUPE DE SECURITE SCARICO DELLA VALVOA DI SICUREZZA	
6	HEATING HEIZUNG CHAUFFAGE RISCALDAMENTO	

TECHNICAL DATA, TECHNISCHE DATEN, CARACTERISTIQUES TECHNIQUES, CARATTERISTICHE TECNICHE

THERMAL RANGE OF CONTINUOUS APPLICATION: THERMISCHER DAUERANWENDUNGSBEREICH: PLAGE DE TEMPERATURE EN UTILISATION CONTINUE: COMPO DI APPLICAZIONE CONTINUA:	-40°C... +65°C	HEATING HEIZUNG CHAUFFAGE RISCALDAMENTO	
RESISTANCE TO HEAT, WÄRMEBESTAENDIGKEIT: RESISTANCE A LA CHALEUR: RESISTANZA AL CALORE:	+80°C MAXIMUM	HEATING CUT-IN TEMPERATURE: HEIZUNG EINSCHALT-TEMPERATUR CHAUFFAGE TEMPERATURE DE FERMETURE: RISCALDAMENTO TEMPERATURA DI CHIUSURA:	7 ±6°C
MEDIUM: COMPRESSED AIR MEDIUM: DRUCKLUFT FLUIDE: AIR COMPRIME FLUIDO: ARIA COMPRESSA		HEATING CUT-OFF TEMPERATURE: HEIZUNG AUSSCHALT-TEMPERATUR CHAUFFAGE TEMPERATURE DE MISE: RISCALDAMENTO TEMPERATURA DI APERTURA:	29.5 ±3°C
WORKING PRESSURE: BETRIEBSDRUCK: PRESSION DE SERVICE: PRESSIONE D' ESERCIZIO:	Pe MAX. = 13bar	POWER WITHOUT CURRENT: LEISTUNG STROMLOS: PUISSANCE SANS COURANT: POTENZA SENZA CORRENTE:	100 W
MAX. PERMISSIBLE FREQUENCY MAX. ZULASSIGE FREQUENZ MAX. AMMISSIBILE FREQUENZE MAX. AMMISSIBILE FREQUENZA	50 Hz	POWER WITH 24V DC: LEISTUNG BEI 24V DC: PUISSANCE AVEC 24V DC: POTENZA CON 24V DC:	95 +0/-5W
MAX. PERMISSIBLE ACCELERATION MAX. ZULASSIGE BESCHÜNGUNG ACCELERATION MAX. AMMISSIBILE ACCELERAZIONE MAX. AMMISSA	± 15g	BATTERY VOLTAGE: BATTERIESPANNUNG: TENSION DE BATTERIE: TENSIONE DI BATTERIA:	24 +4.8/-2.4 V DC

COMBINED UNLOADER: DRUCKREGLER: REGULATEUR DE PRESSION: GRUPPO DI REGOLAZIONE:		CUT OUT PRESSURE: ABSCHALTDRUCK: PRESSION D'OUVERTURE: PRESSIONE D'APERTURA:	12 ±0.3 bar
		OPERATING RANGE: SOHALTSPANNUNG: PLAGE DE REGULATTION: GAMME DI REGOLAZIONE:	1.5 ±0.25 bar
		SECURITY VALVE: SICHERHEITSENTLIES: SOUPE DE SECURITE: VALVOA DI SICUREZZA:	
		OPENING PRESSURE: OEFFNUNGSDRUCK: PRESSION D'OUVERTURE: PRESSIONE D'APERTURA:	14.5 +2.5 bar



Further Technical Data		Date		Drawing		WABCO	
Doc. Code	Sheet	Year	Month	Year	Month	Year	Month
2013-07-25		2013-07-25	July	2013-07-25	July	2013-07-25	July
General Tolerances ISO 201				Material No.			
Range of Nominal Dimensions ( ± in mm)				932 400 018 0			
Class	11	12	13	14	15	16	17
Tolerance	± 0.5	± 0.3	± 0.2	± 0.1	± 0.1	± 0.1	± 0.1
Class	18	19	20	21	22	23	24
Tolerance	± 0.5	± 0.3	± 0.2	± 0.1	± 0.1	± 0.1	± 0.1
Class	25	26	27	28	29	30	31
Tolerance	± 0.5	± 0.3	± 0.2	± 0.1	± 0.1	± 0.1	± 0.1
Tapped Hole acc. JED-152				Scale 1:1			
Tapped Hole Class: Applied Conventional				Material: 160458			
				Material: 5 x C			
				Scale: 5000			
				Sheet: 005 ML 1/1			