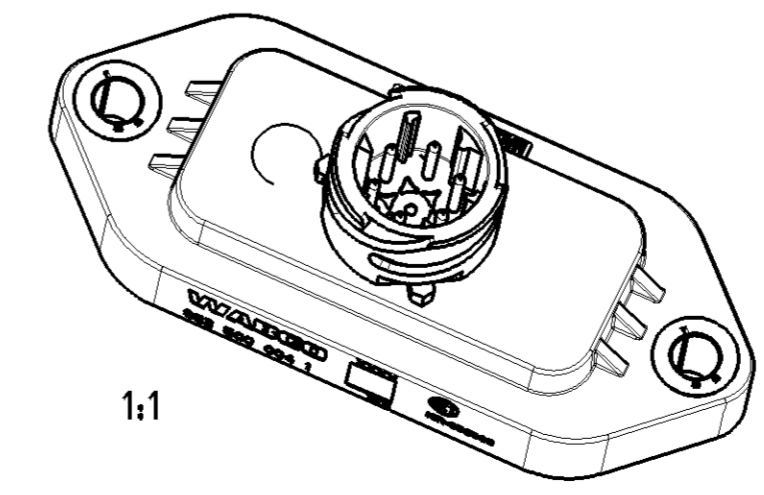
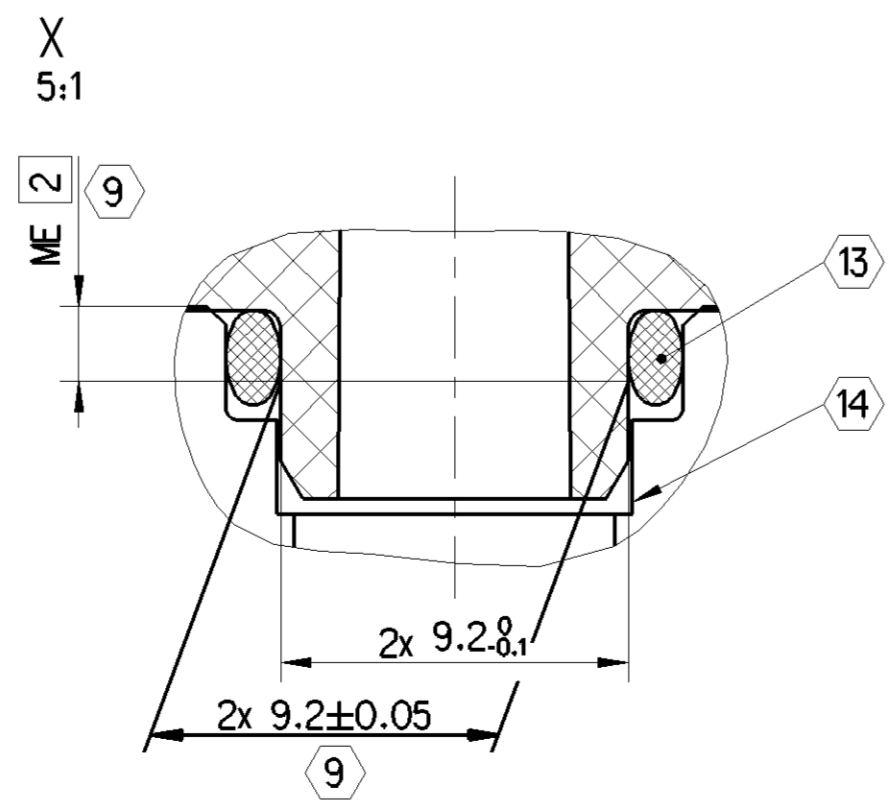
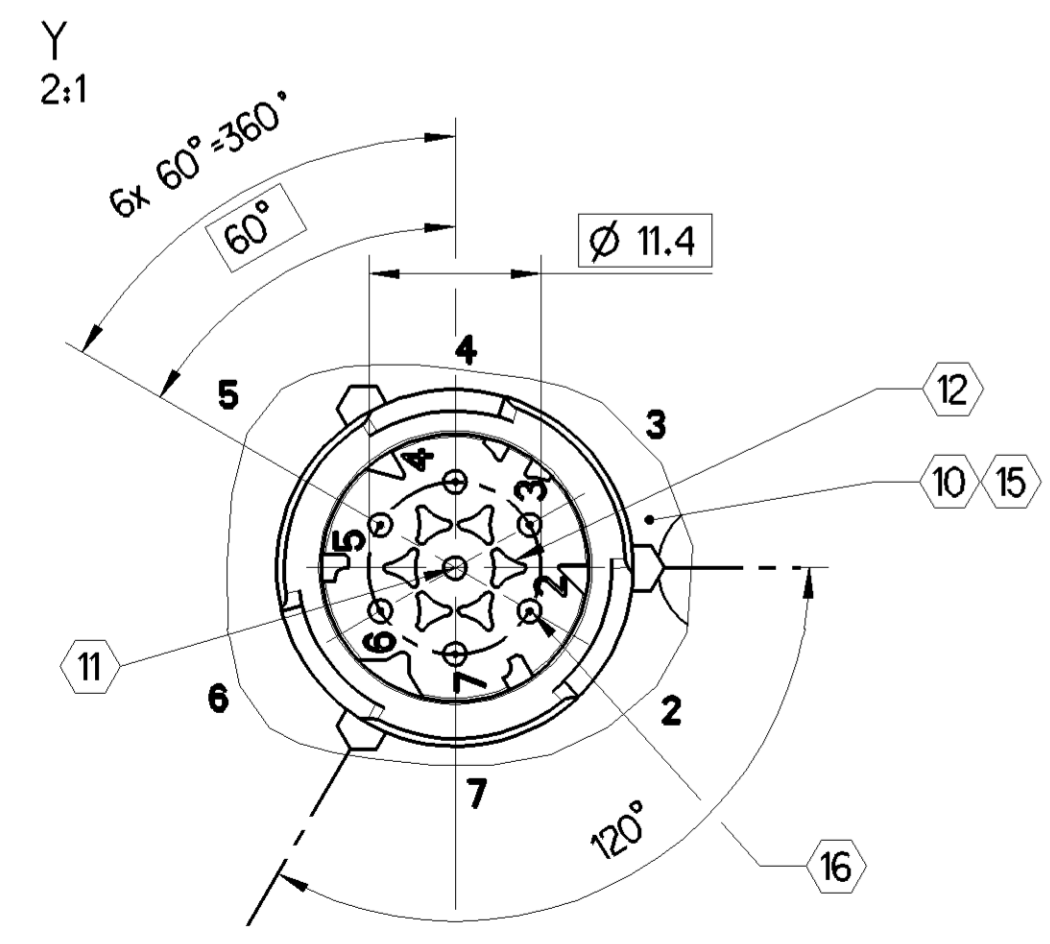
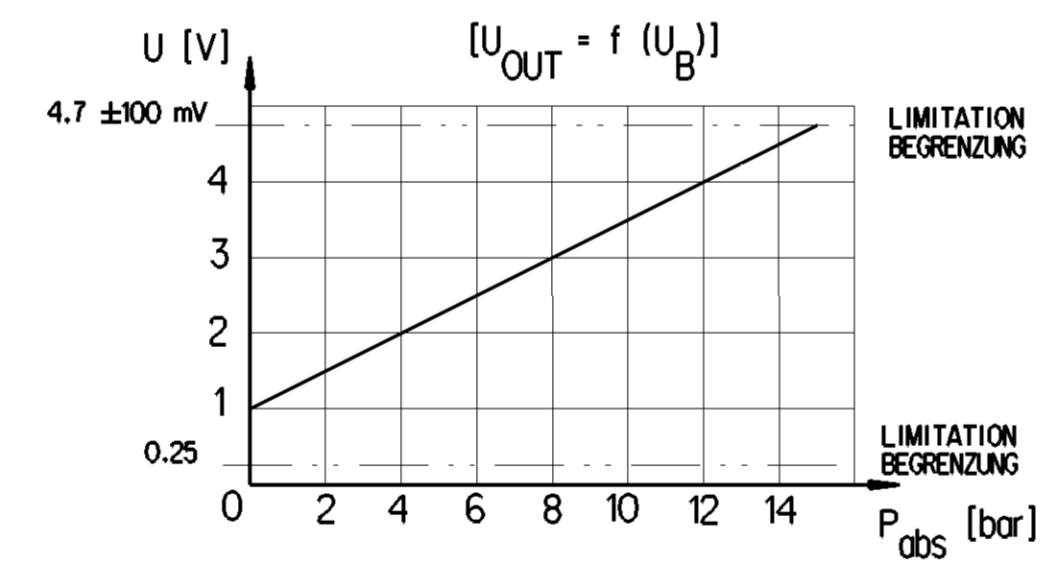


STANDARD CHARACTERISTIC CURVE
STANDARD KENNLINIE



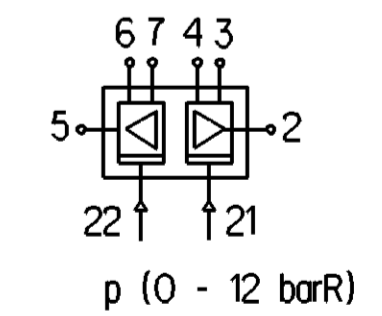
CHARACTERISTICS KENNDATEN	
MEASURING PRINCIPLE MESSPRINZIP	PIEZO-RESISTIVE PIEZORESISTIV
TYPE OF PRESSURE DRUCKART	RELATIVE PRESSURE RELATIVDRUCK
THERMAL RANGE OF APPLICATION THERMISCHER ANWENDUNGSBEREICH	-40 °C ... +80 °C
ADMISSIBLE OVERPRESSURE ZULAESSIGER UEBERDRUCK	20 bar
MEASURING RANGE MESSBEREICH	0 - 12 bar
SUPPLY VOLTAGE SPEISESPANNUNG	8 - 32V DC
SWITCH ON CURRENT PER CIRCUIT EINSCHALTSTROM JE KREIS	Max. 115 mA t ≤ 16 µsec
CURRENT CONSUMPTION STROMAUFNAHME	Max. 30 mA Max. 15 mA / Sensor
OFFSET OFFSET	1 V at 0 barA
SENSITIVITY EMPFINDLICHKEIT	250 mV / bar
LINEARITY LINEARITAET	≤ ± 0.3 % FS
HYSTERESIS HYSTERESE	≤ ± 0.2 % FS
TOTAL ERROR GESAMTFEHLER	≤ ± 1.5%FS (-20 °C ... +80 °C) ≤ ± 2.5%FS (-40 °C ... -20 °C)

LABELING KENNZEICHNUNG		IN THIS ZONE LASER MARKED IN DIESEM BEREICH LASERBESCHRIFTET	
1	WABCO-LOGO	WABCO-20-JED-369	
2	WABCO PART NUMBER WABCO-TEILENUMMER	932 500 004 1	
3	DATE OF MANUFACTURE HERSTELLDATUM	JED-226	WWYY
4	PRI NUMBER PRI-NUMMER	164	
5	E1 MARKING E1-KENNZEICHNUNG	10R-058505	
6	COUNTRY OF ORIGIN HERKUNFTSLAND	RAISED ERHABEN	
7	QR CODE LEADING 10 DIGITS: WABCO P/N FOLLOWING 7 DIGITS: FOR ETO INTERNAL USE QR CODE: FUEHRENDE 10 ZAHLEN: WABCO TEILE NR.; FOLGENDE 7 ZAHLEN: ETO INTERNEN GEBRAUCH		
8	AT THE HEIGHT OF MEASURING PLANE (ME) DIAMETER MUST BE WITHIN THE DEFINED DIMENSION IN HOEHE DER MESSEBENE (ME) MUSS DER DURCHMESSER INNERHALB DES DEFINIERTEN MASSES LIEGEN		
9	DIMENSIONS ACCORDING TO ABMESSUNGEN GEMAESS		
10	ISO 15170		
11	CONNECTION TO ATMOSPHERE MUST LEAD THROUGH WATER-PROOF CABLING TO A PROTECTED AREA (I.E. IN DRIVERS CABIN) VERBINDUNG ZUR ATMOSPHAERE MUSS UEBER EINE WASSERDICHTHE VERKABELUNG ZU EINEM GESCHUETZTEN ORT FUEHREN (Z.B. IM FAHRERHAUS)		
12	INTERNAL CONTOUR ACCORDING TO WABCO DRAWING INNENKONTUR NACH WABCO-ZEICHNUNGSNR	894 110 062 4	

FOR INFORMATION ZUR INFORMATION		OPTIONAL BELIEBIG	
13	O-RING O-RING	8.9±0.17 x 1.9±0.08	
14	CONTOUR OF COUNTERPART GEGENKONTUR	NOT SUPPLIED WITH SENSOR GEOHRT NICHT ZUM LIEFERUMFANG DES SENSORS	
15	SEE WABCO DESIGN SPECIFICATION SIEHE WABCO-AUSFUEHRUNGSVORSCHRIFT	858 000 823 4	
16	PUSH OUT FORCE AUSPRESSKRAFT	> 50N	
17	ALIGNMENT SEE DETAIL Y ANORDNUNG SIEHE DETAIL Y		

CIRCUIT KREIS		21			22		
CONTACT KONTAKT	2	3	4	5	6	7	
CONTACT ASSIGNMENTS KONTAKTBELEGUNG	OUTPUT AUSGANG	SUPPLY	0 V	OUTPUT AUSGANG	SUPPLY	0 V	

NO.	MATERIAL WERKSTOFF	SURFACE OBERFLAECHE
I	PA 66 GF 35	-
II	CuZn38Pb2	Ni: 1-3 µm Sn: 4-8 µm
III	PBT GF 30	-
IV	Kaltband EN 10139 DC01 C340	DIN 50979- Fe//ZnNi8//Cu//T2



General Specification: JED-334-1, Size ISO 14405 LP

Further Technical Data: 932 500 502 1

Doc. Code: 035 Sheet: 1 To: _____

Copyright WABCO®

Date: 2020-02-20

Signature: _____

Brand: Markuszewski

Checked: John

Expert: _____

Thimm

Mass: 0.078 kg

Scale: 1:1 (5:1)

Material No.: 932 500 004 1

Date of first issue: 2016-11-16

Doc. Code: 005

Language: DE

Sheet: 1/1

ECN-No.: 503954

Revision: 7x

Techn. Resp.: B

510_EM

Replacement for: _____

1) Tolerance Class Applied: Crossmarked

Non è permesso copiare o riprodurre questo documento, né utilizzare il contenuto a fini commerciali, senza permesso scritto dalla WABCO. È vietata espressamente la ristampa o l'uso non autorizzato. Toute réimpression ou utilisation non autorisée sans la permission écrite de la WABCO est formellement interdite. Toute utilisation non autorisée sera considérée comme étant illicite.