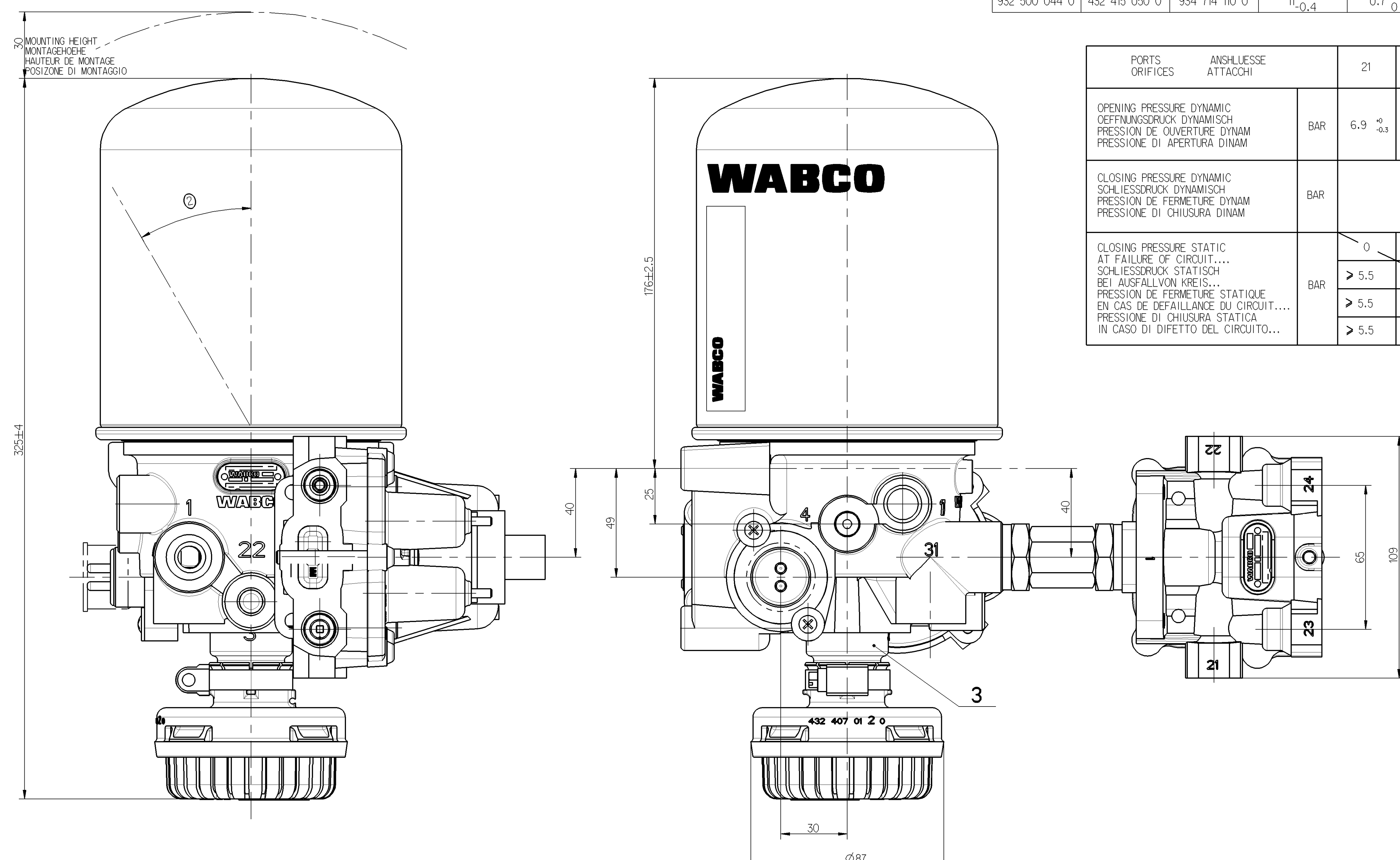
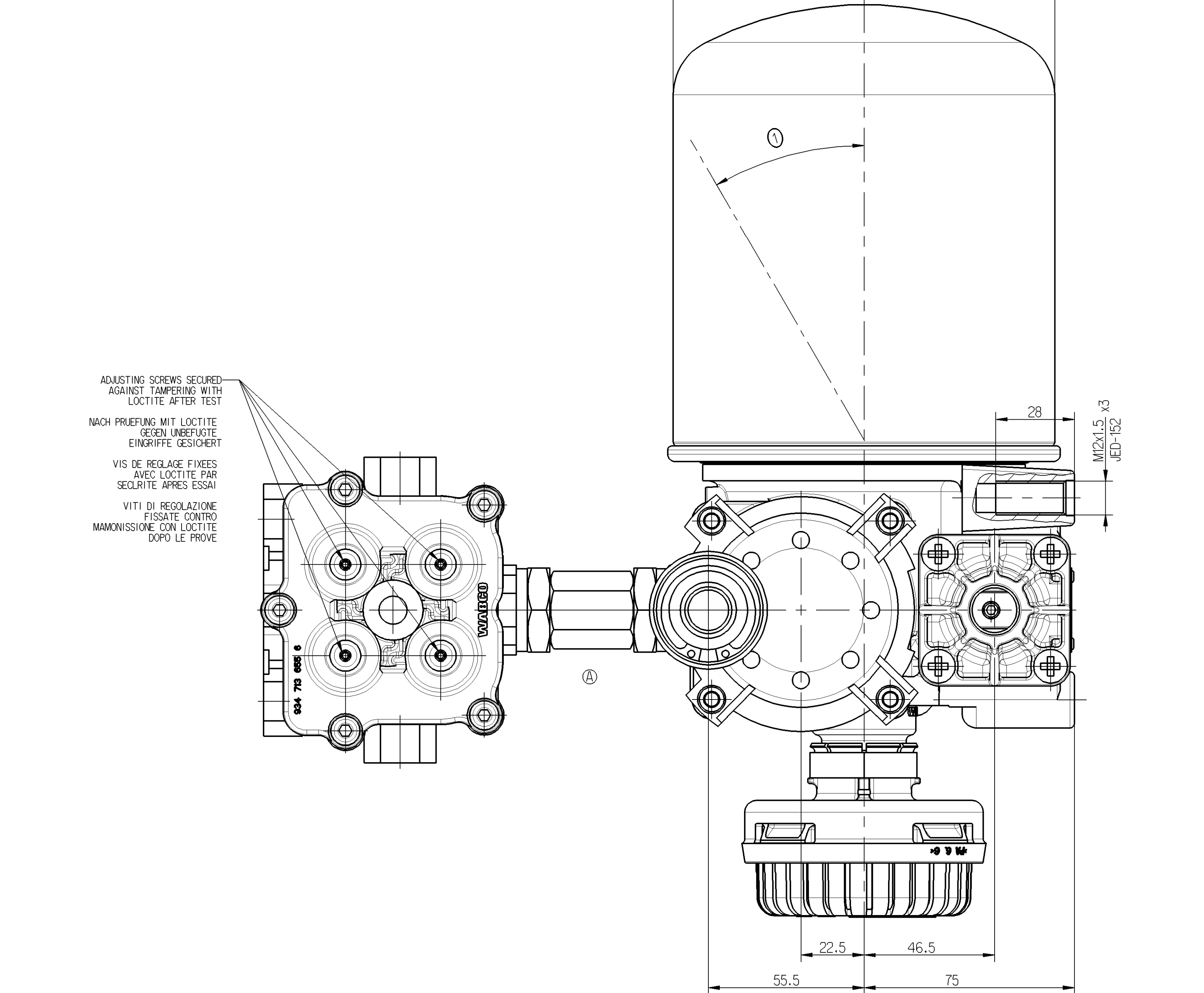


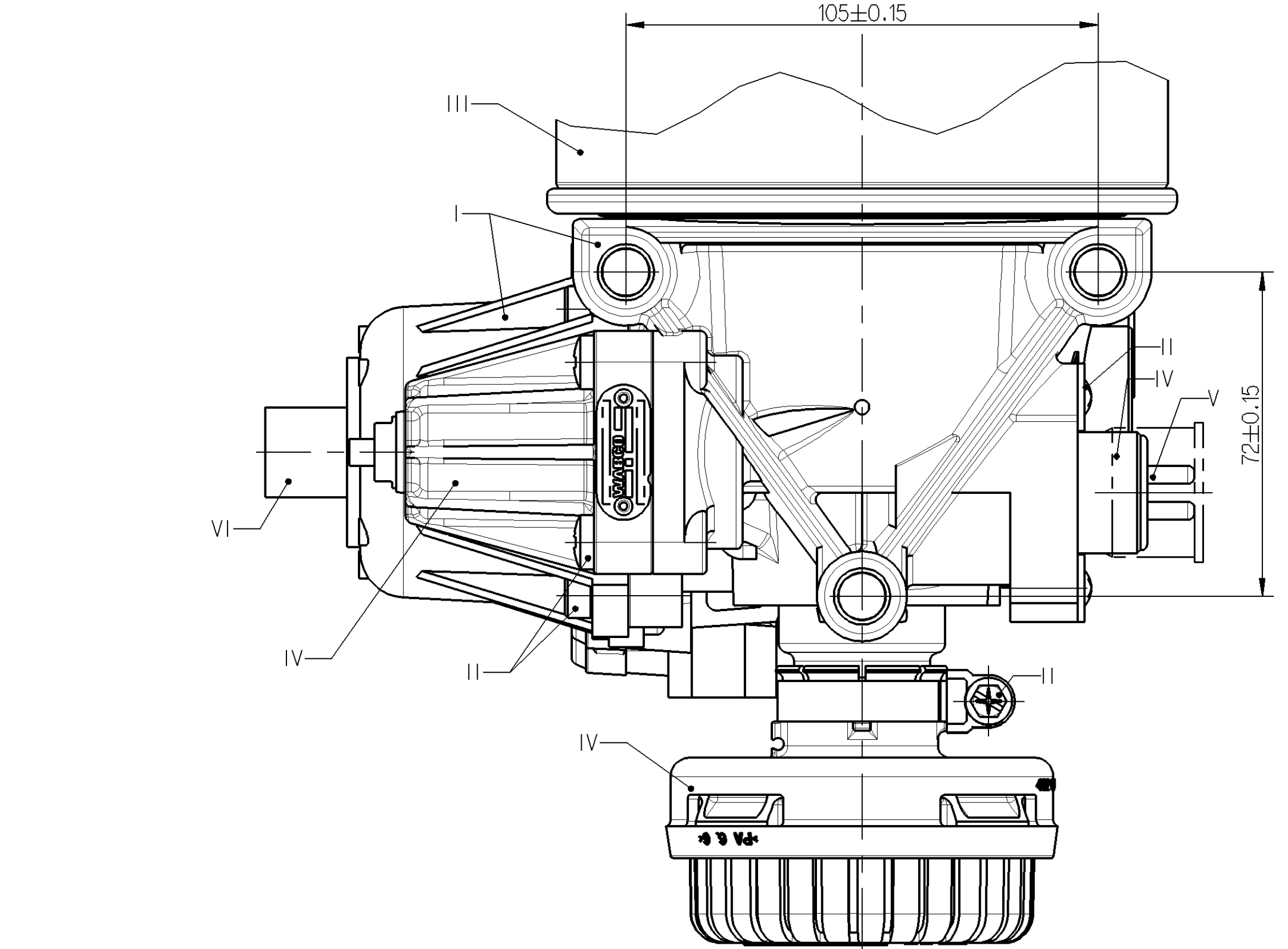
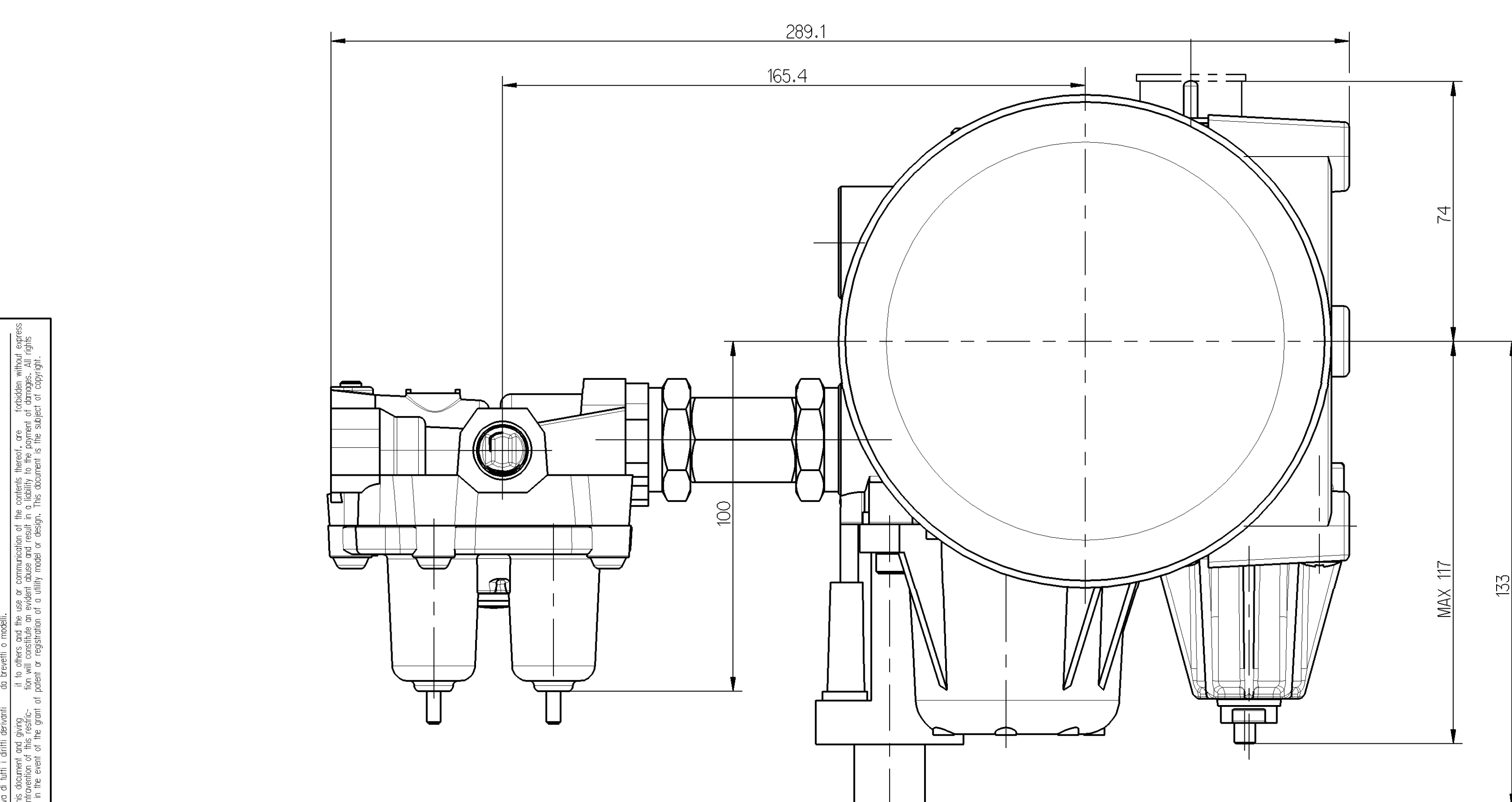
SURFACE PROTECTION OBERFLÄCHENSCHUTZ PROTECTION DE SURFACE PROTEZIONE SUPERFICIALE		①	②
I	JED-259	20°	20°
II	JED-256-1	0°	60°
III	JED-471 BLACK / SCHWARZ		
IV	PLASTIC / KUNSTSTOFF		
V	JED-570-656		
VI	JED-260		

WABCO AIR PROCESSING UNIT	WABCO AIR DRYER	WABCO QUAD VALVE	COMBINED UNLOADER		SAFETY PRESSURE OF THE PURGE VALVE AT $V = 100 \text{ dm}^3/\text{min}$	BACK FLOW LIMITING VALVE $dP > (\text{bar})$
			CUT OUT PRESSURE $P_e = (\text{bar})$	OPERATING RANGE $dP = (\text{bar})$		
932 500 044 0	432 415 050 0	934 714 110 0	11 _{-0,4}	0.7 ₀ +0.5	≤ 17.5	0.7 _{-0,1} +0.05



PORTS ORIFICES ANSCHLUSSE ATTACCHI		21	22	23	24
		BAR	BAR	BAR	BAR
OPENING PRESSURE DYNAMIC OFFENUNGSDRUCK DYNAMISCH PRESSION DE OUVERTURE DYNAM PRESSIONE DI APERTURA DINAM	BAR	6.9 _{-0.3}	6.9 _{-0.3}	7 _{-0.3}	6.9 _{-0.3}
CLOSING PRESSURE DYNAMIC SCHLISSDRUCK DYNAMISCH PRESSION DE FERMETURE DYNAM PRESSIONE DI CHIUSURA DINAM	BAR	> 6.4			
CLOSING PRESSURE STATIC AT FAILURE OF CIRCUIT... SCHLISSDRUCK STATISCH BEI AUSFALLVON KREIS... PRESSION DE FERMETURE STATIQUE EN CAS DE DEFAILLANCE DU CIRCUIT... PRESSIONE DI CHIUSURA STATICA IN CASO DI DIFETTO DEL CIRCUITO...	BAR	0	> 5.5	#	> 5.5
		> 5.5	0	> 5.5	> 5.5
		> 5.5	> 5.5	0	> 5.5
		> 5.5	> 5.5	> 5.5	0

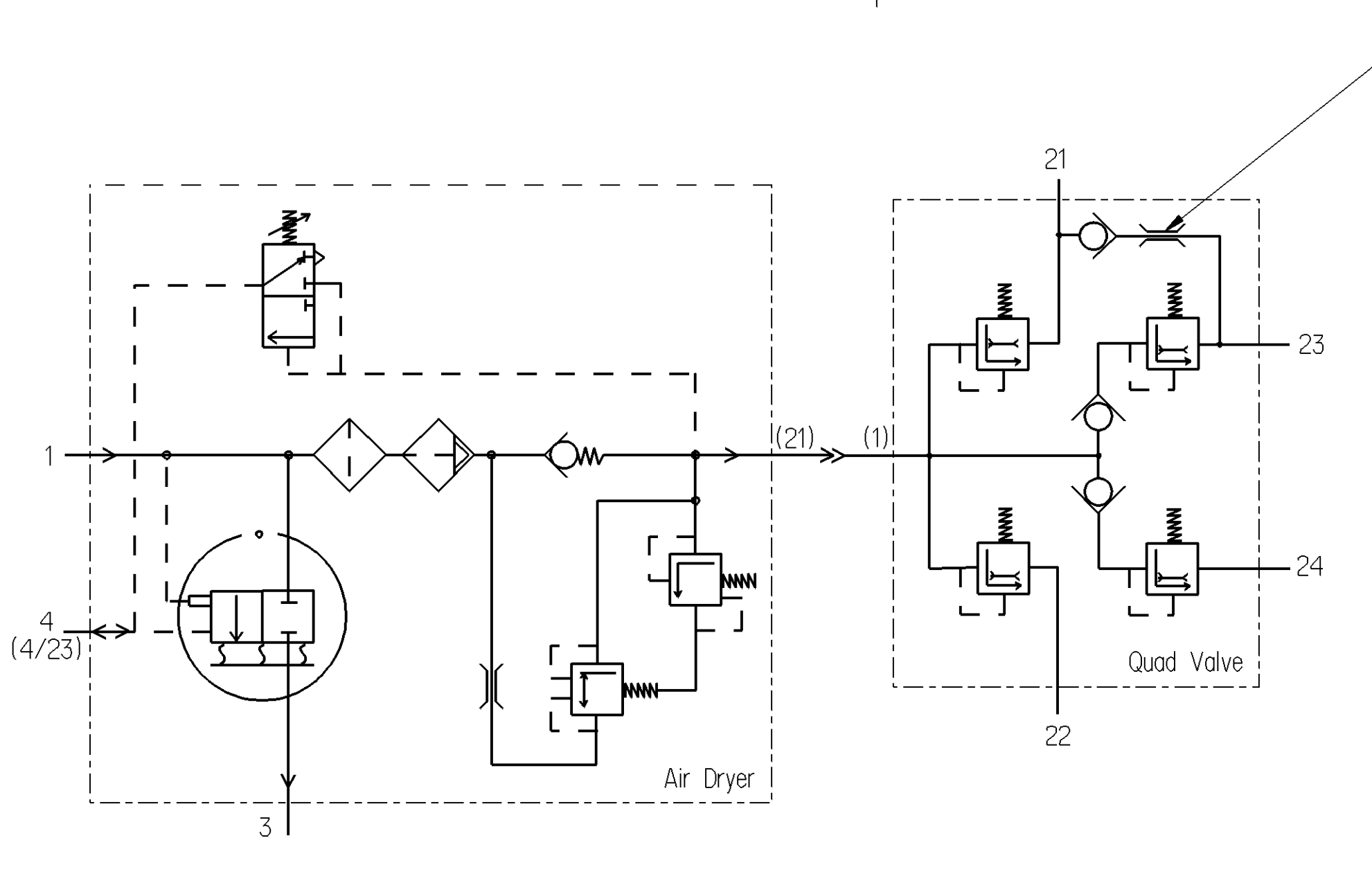
ADJUSTING SCREWS SECURED AGAINST TAMPERING WITH LOCKTITE AFTER TEST
NACH PRÜFUNG MIT LOCKTITE GEGEN UNBEFUGTE ENGRIFFE GESICHERT
VIS DE RÉGLAGE FIXÉES AVEC LOCKTITE PAR SECURITE APRES ESSAI
VITI DI REGOLAZIONE FISSATE CONTRO MANOMMISSIONE CON LOCKTITE DOPO LE PROVE



AIR DRYER LUFTTROCKNER DESSICATEUR D'AIR ESSICCATORE D'ARIA			QUAD CIRCUIT PROTECTION VALVE VIERKREIS-SCHUTZVENTIL VALVE DE PROTECTION (LA 4 CIRCUIT) VALVOA DI PROTEZIONE (LA 4 CIRC.)		
PORT ANSCHLUSSE ORIFIZIO	FUNCTION FUNCTION FUNZIONE	THREAD GEWINDE FILETTAGE	PORT ANSCHLUSSE ORIFIZIO	FUNCTION FUNCTION FUNZIONE	THREAD GEWINDE FILETTAGE
1	FROM THE COMPRESSOR VOM KOMPRESSOR PROVENANT DU COMPRESSEUR PROVENIENTE DEL COMPRESSORE	M22x1,5 JED-152	(1)	FROM AIR DRYER VOM LUFTTROCKNER DE DESSICATEUR D'AIR ESSICCATORE D'ARIA	M22x1,5 JED-152
(21)	TO PROTECTION VALVE ZUM SCHUTZVENTIL A VALVOA DI PROTEZIONE	M22x1,5 JED-152	21	SERVICE BRAKE BETRIEBSBREMSE FREINAGE FRENATURA	M16x1,5 JED-152
4 (4/23)	TO THE COMPRESSOR ZUM KOMPRESSOR AU COMPRESSEUR AL COMPRESSORE	M12x1,5 JED-152	22	SERVICE BRAKE BETRIEBSBREMSE FREINAGE FRENATURA	M16x1,5 JED-152
3	EXHAUST FOR COMPRESSED AIR ENTLUFTUNG FÜR DRUCKLUFT ÉCHAPPEMENT POUR AIR COMPRIME SCARICO PER ARIA COMPRESSA		23	TRAILER BRAKING SYSTEM ANNAEMER BREMSANLAGE SYSTEME DE FREINAGE DE LA REMORQUE FRENATURA DEL RIMORCHIO	M16x1,5 JED-152
			24	AUXILIARIES NEBENVERBRAUCHER AUXILIAIRES	M16x1,5 JED-152

THERMAL RANGE OF CONTINUOUS APPLICATION:
 THERMISCHER DAUERANWENDUNGSBEREICH:
 PLAGE DE TEMPERATURE EN UTILISATION CONTINUE:
 COMPO DI APPLICAZIONE CONTINUA: -40°C... +65°C
RESISTANCE TO HEAT:
 WÄRMESTABILITÄT:
 RESISTANCE A LA CHALEUR:
 RESISTANZA AL CALORE: +80°C MAX.
MEDIUM: COMPRESSED AIR
 MEDIUM: DRUCKLUFT
 FLUIDE: AIR COMPRIME
 FLUIDO: ARIA COMPRESSA
WORKING PRESSURE:
 BETRIEBSDRUCK:
 PRESSION DE SERVICE:
 PRESSIONE D'ESERCIZIO: P_e MAX. = 13 bar
MAX. PERMISSIBLE FREQUENCY:
 MAX. ZULÄSSIGE FREQUENZ:
 MAX. AMMISSIBILE FREQUENZA:
 MAX. AMMISSIBILE FREQUENZA: 50 Hz
MAX. PERMISSIBLE ACCELERATION:
 MAX. ZULÄSSIGE BESCHLEUNIGUNG:
 ACCELERAZIONE MAX. AMMISSIBILE:
 ACCELERAZIONE MAX. AMMISSIBILE: ± 10 g

HEATING:
 HEIZUNG
 CHAUFFAGE
 RISCALDAMENTO
HEATING CUT-IN TEMPERATURE:
 HEIZUNG EINSCHALT-TEMPERATUR
 CHAUFFAGE TEMPERATURE DE FERMETURE:
 RISCALDAMENTO TEMPERATURA DI CHIUSURA: 7 ± 6°C
HEATING CUT-OFF TEMPERATURE:
 HEIZUNG AUSSCHALT-TEMPERATUR
 CHAUFFAGE TEMPERATURE DE MISE:
 RISCALDAMENTO TEMPERATURA DI APERTURA: 29.5 ± 3°C
POWER WITHOUT CURRENT:
 LEISTUNG STROMLOS:
 PUISSANCE SANS COURANT:
 POTENZA SENZA CORRENTE: 100 W
POWER WITH 24V DC:
 LEISTUNG BEI 24V DC:
 PUISSANCE AVEC 24V DC:
 POTENZA CON 24V DC: 95 +/- 5W
BATTERY VOLTAGE:
 BATTERIESPANNUNG:
 TENSION DE BATTERIE:
 TENSIONE DI BATTERIA: 24 4.8/-2.4 V DC
INSTALLATION POSITION AS DRAWN
 EINBAULAGE WIE GEZEICHNET
 POSITION D'INSTALLATION SUIVANT DESSIN
 POSIZIONE DI MONTAGGIO COME DISEGNATO
TORQUES FOR CONNECTIONS:
 ANZUGSMOMENT FÜR EINSCHRAUBESTÜTZEN:
 COUPLE DE SERRAGE DES RACCORDS:
 COPPIA DI SERRAGGIO DEI RACCORDI: M22x1,5: Mmax = 21 Nm
 M16x1,5: Mmax = 35 Nm
 M22x1,5: Mmax = 53 Nm



FLOW RATE = 16-35 l/min
 AT P23=8, P21= 0 bar
 WHEN P21 DROPS TO ZERO RETAINED P23 = 1 bar max
 DURCHFLOSSUNG 16-35 l/min
 BEI P23=8, P21= 0bar
 WENN P21 AUF NULL ABFALLT GESICHERTER DRUCK P23 = 1 bar max
 DEBIT = 16-35 l/min
 SOUS P23=8, P21= 0 bar
 SI P21 TOMBE A ZERO LA PRESSION MAINTENUE A P23 = 1 bar Max
 PORTA = 16-35 l/min
 PER P23=8, P21=0 bar
 SE P21 CALC A ZERO LA PRESSIONE MANTENUTA A P23 = 1 bar Max

General Specification: JED-334-0		Copyright WABCO		WABCO	
Further Technical Data		Date		Signature	
Doc. Code	General Tolerances (ISO-201)	2006-03-29	K. OSTROWSKI	AIR PROCESSING UNIT DRUCKLUFTAUFBEREITUNG UNITE COMPACTE UNITE COMPATTA	
Class	Range of Nominal Dimensions (a, mm)	A. REMSKI		Material No.	
11	50 - 180	Grazowski		WABCO No. 932000440	
12	180 - 400	Grazowski		Doc. Code / Language / Sheet	
13	400 - 630	Grazowski		605 / 1/1 / 1/1	
14	630 - 800	Grazowski		932 500 044 0	
15	800 - 1000	Grazowski		605 / 1/1 / 1/1	
16	1000 - 1250	Grazowski		894 026 127 0	
17	1250 - 1500	Grazowski		894 026 127 0	
18	1500 - 1800	Grazowski		894 026 127 0	
19	1800 - 2000	Grazowski		894 026 127 0	
20	2000 - 2500	Grazowski		894 026 127 0	
21	2500 - 3000	Grazowski		894 026 127 0	
22	3000 - 3500	Grazowski		894 026 127 0	
23	3500 - 4000	Grazowski		894 026 127 0	
24	4000 - 4500	Grazowski		894 026 127 0	
25	4500 - 5000	Grazowski		894 026 127 0	
26	5000 - 5500	Grazowski		894 026 127 0	
27	5500 - 6000	Grazowski		894 026 127 0	
28	6000 - 6500	Grazowski		894 026 127 0	
29	6500 - 7000	Grazowski		894 026 127 0	
30	7000 - 7500	Grazowski		894 026 127 0	
31	7500 - 8000	Grazowski		894 026 127 0	
32	8000 - 8500	Grazowski		894 026 127 0	
33	8500 - 9000	Grazowski		894 026 127 0	
34	9000 - 9500	Grazowski		894 026 127 0	
35	9500 - 10000	Grazowski		894 026 127 0	