

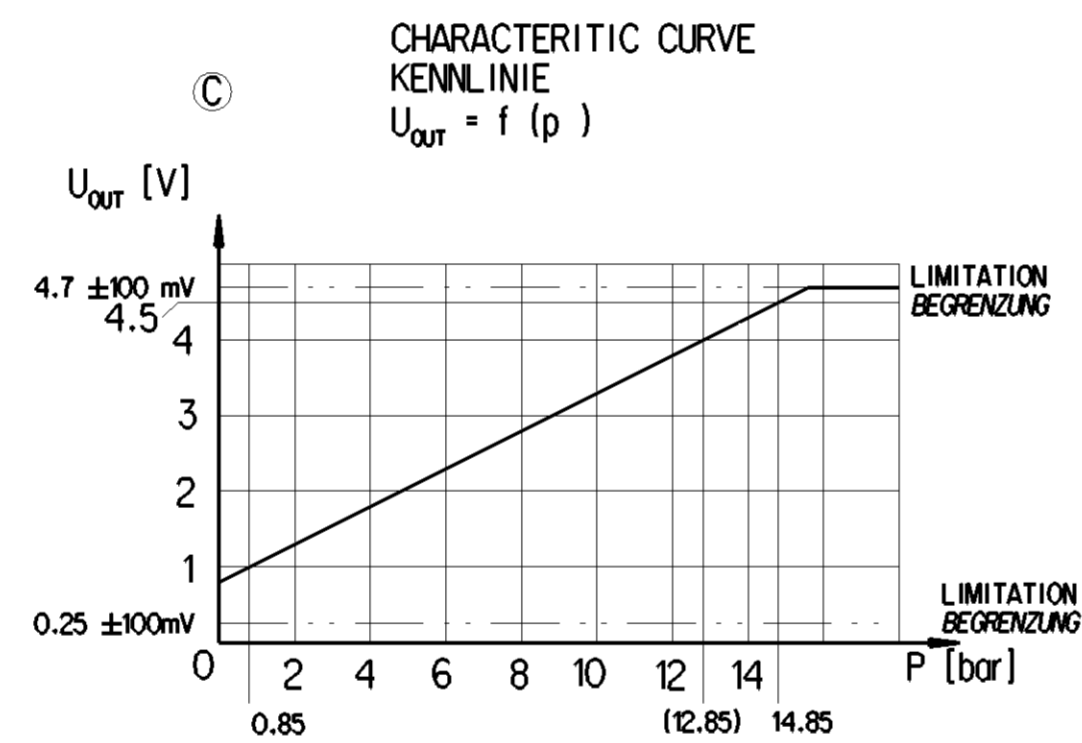
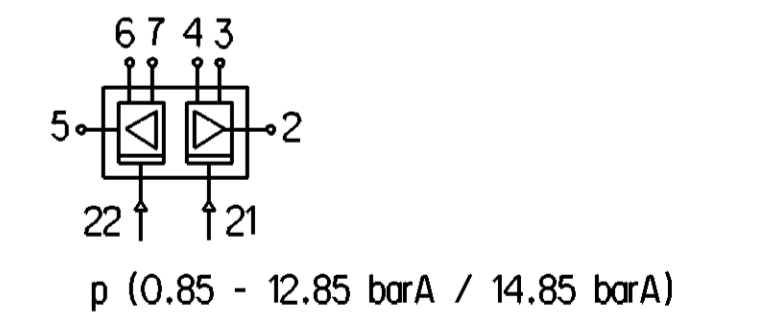
CHARACTERISTICS KENNDATEN	
MEASURING PRINCIPLE MESSPRINZIP	PIEZO-RESISTIVE PIEZORESISTIV
TYPE OF PRESSURE DRUCKART	ABSOLUTE PRESSURE ABSOLUTDRUCK
THERMAL RANGE OF APPLICATION THERMISCHER ANWENDUNGSBEREICH	-40 °C ... +80 °C
ADMISSIBLE OVERPRESSURE ZULAESSIGER UEBERDRUCK	20 bar
MEASURING RANGE MESSBEREICH	0.85 - 14.85 bar (C)
SUPPLY VOLTAGE SPEISESPANNUNG	5 V DC ± 5%
SWITCH ON CURRENT PER CIRCUIT EINSCHALTSTROM JE KREIS	Max. 115 mA t ≤ 16 μsec
CURRENT CONSUMPTION STROMAUFNAHME	Max. 30 mA Max. 15 mA / Sensor
OFFSET OFFSET	1 V at 0.85 barA
SENSITIVITY EMPFINDLICHKEIT	250 mV / bar
LINEARITY LINEARITAET	± 0.3 % FS
HYSTERESIS HYSTERESE	± 0.2 % FS
TOTAL ERROR GESAMTFEHLER	± 1.5%FS (-20 °C ... +80 °C) ± 2.5%FS (-40 °C ... -20 °C)

LABELING KENNZEICHNUNG			
1	LABELING KENNZEICHNUNG	IN THIS ZONE LASER MARKED IN DIESEM BEREICH LASERBESCHRIFTET	
2	WABCO-LOGO	WABCO-20-JED-369	
3	WABCO PART NUMBER WABCO-TEILENUMMER	932 500 503 1	
4	DATE OF MANUFACTURE HERSTELLDATUM	JED-226	WWYY
5	PRI NUMBER PRI-NUMMER		164
6	E1 MARKING E1-KENNZEICHNUNG		10R-058503
7	COUNTRY OF ORIGIN HERKUNFTSLAND	RAISED ERHABEN	
8	QR CODE LEADING 10 DIGITS: WABCO P/N FOLLOWING 7 DIGITS: FOR ETO INTERNAL USE QR CODE: FUEHRENDE 10 ZAHLEN: WABCO TEILE NR.; FOLGENDE 7 ZAHLEN: ETO INTERNEN GEBRAUCH		
9	AT THE HEIGHT OF MEASURING PLANE (ME) DIAMETER MUST BE WITHIN THE DEFINED DIMENSION IN HOEHE DER MESSEBENE (ME) MUSS DER DURCHMESSER INNERHALB DES DEFINIERTEN MASSES LIEGEN		
10	DIMENSIONS ACCORDING TO ABMESSUNGEN GEMAESS		ISO 15170
11	PLUGGED WITH BALL VERSCHLOSSEN MIT KUGEL		
12	INTERNAL CONTOUR ACCORDING TO WABCO DRAWING INNENKONTUR NACH WABCO-ZEICHNUNGSNR		894 110 062 4

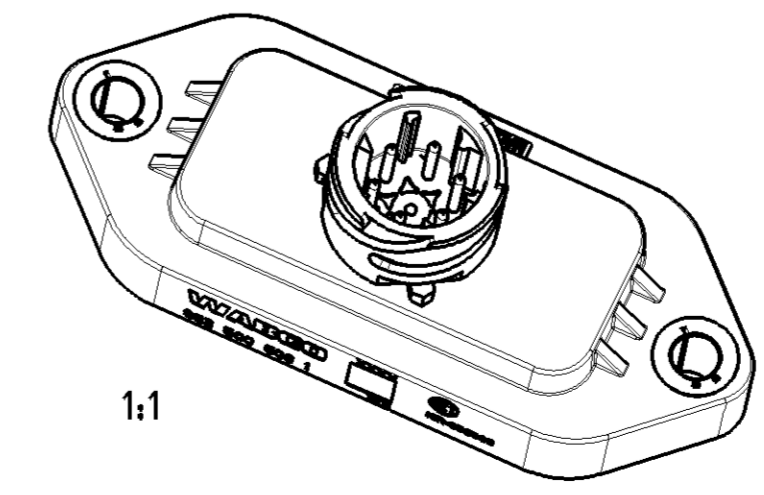
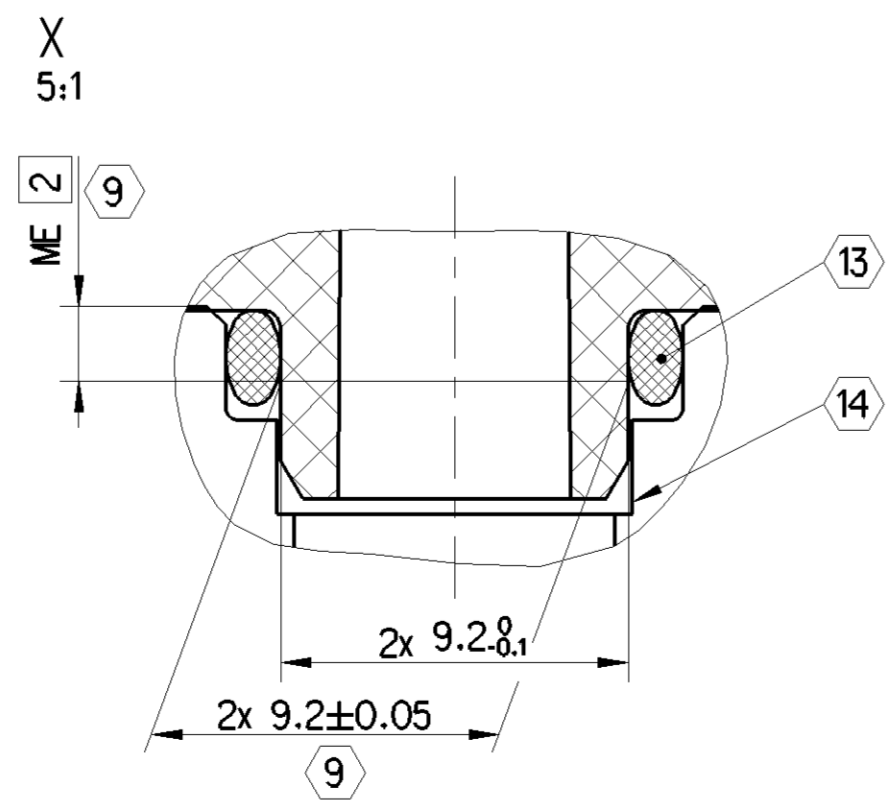
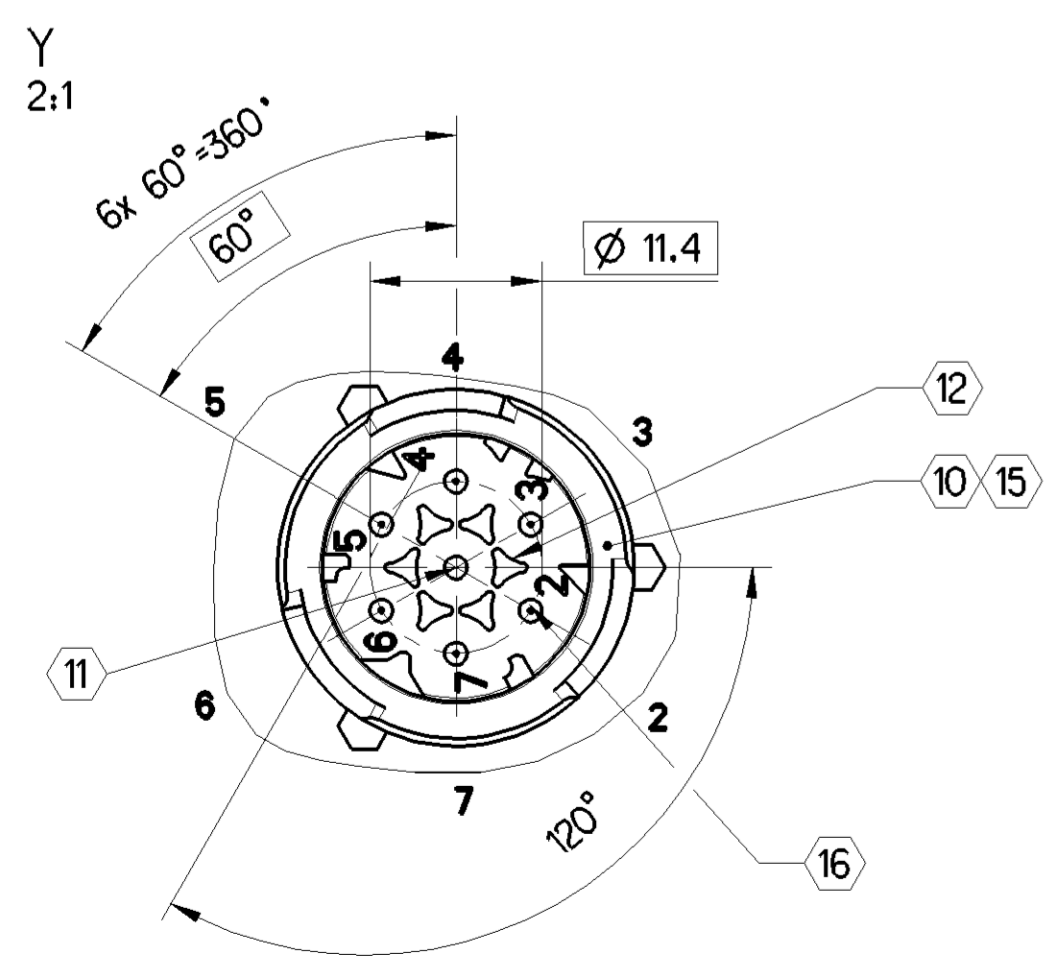
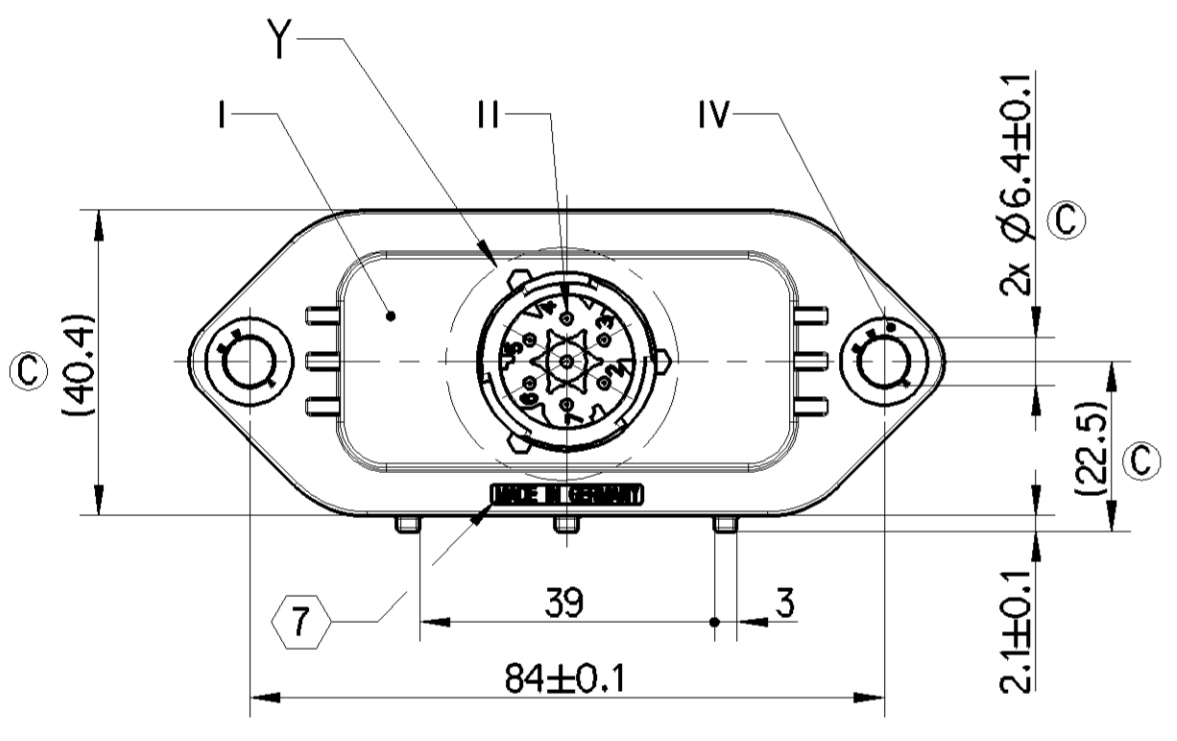
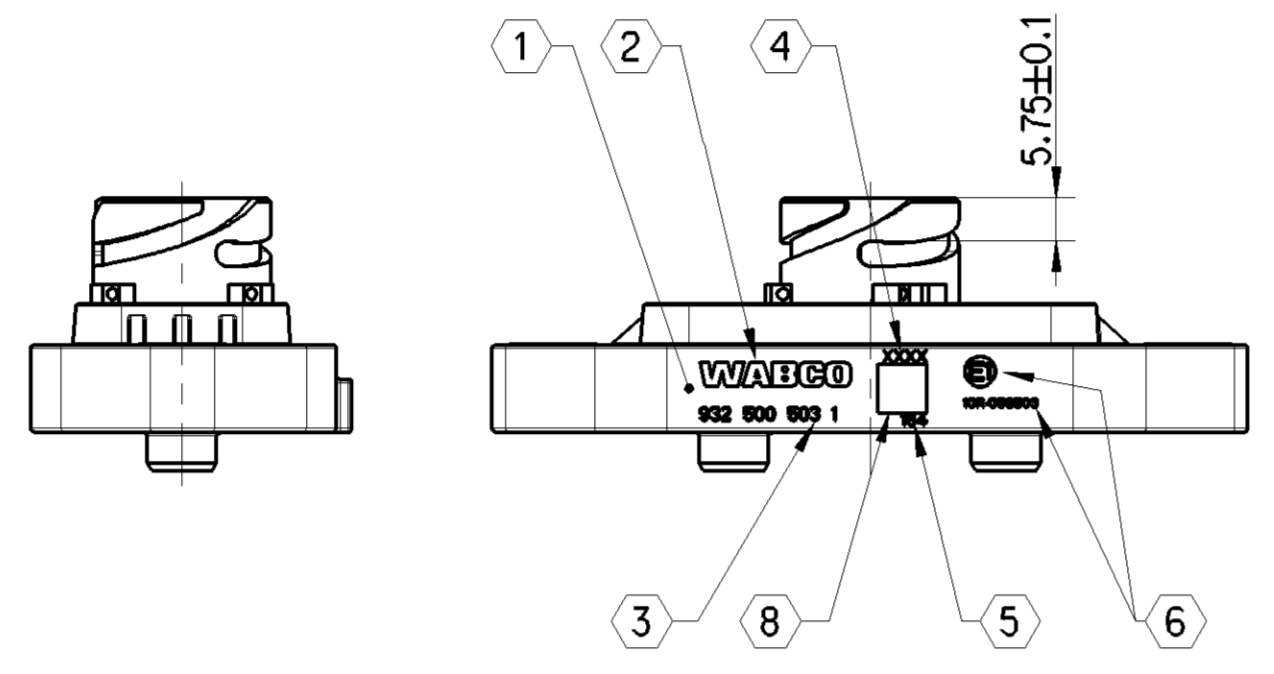
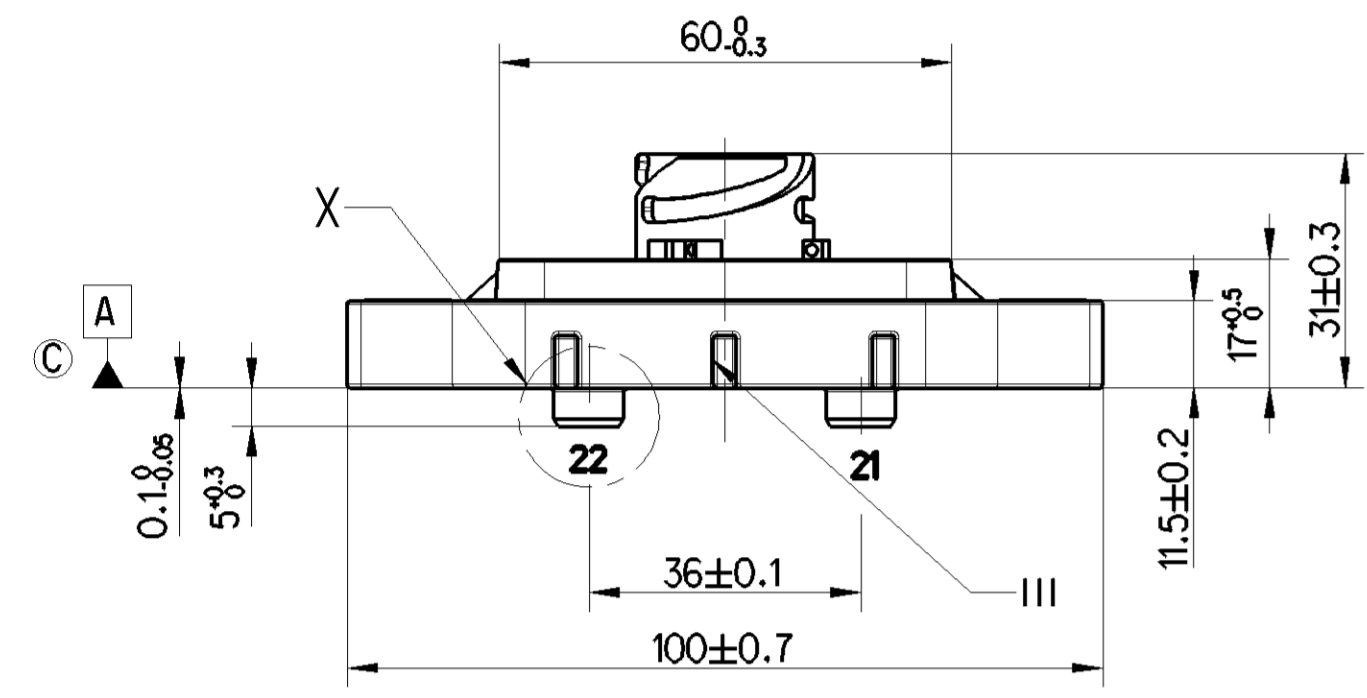
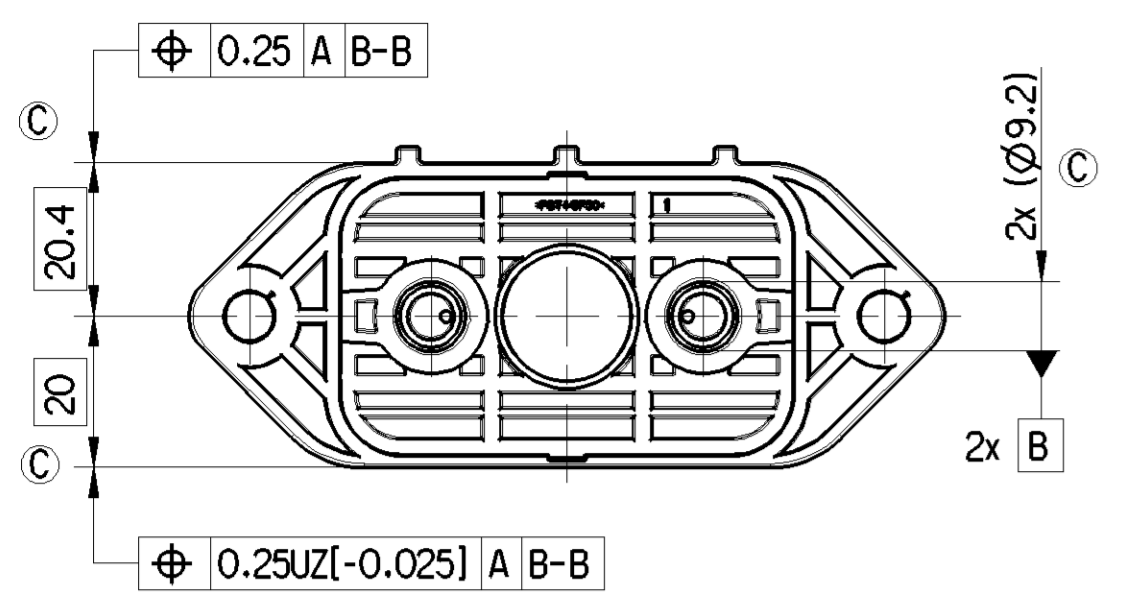
FOR INFORMATION ZUR INFORMATION			
13	INSTALLATION POSITION EINBAULAGE	OPTIONAL BELIEBIG	
13	O-RING O-RING	8.9±0.17 x 1.9±0.08	NOT SUPPLIED WITH SENSOR GEOHRT NICHT ZUM LIEFERUMFANG DES SENSORS
14	CONTOUR OF COUNTERPART GEGENKONTUR		NOT SUPPLIED WITH SENSOR GEOHRT NICHT ZUM LIEFERUMFANG DES SENSORS
15	SEE WABCO DESIGN SPECIFICATION SIEHE WABCO-AUSFUEHRUNGSVORSCHRIFT		858 000 823 4
16	PUSH OUT FORCE AUSPRESSKRAFT		> 50N
17	ALIGNMENT SEE DETAIL Y ANORDNUNG SIEHE DETAIL Y		

CIRCUIT KREIS	21			22		
CONTACT KONTAKT	2	3	4	5	6	7
CONTACT ASSIGNMENTS KONTAKTBELEGUNG	OUTPUT AUSGANG	+5 VDC	0 V	OUTPUT AUSGANG	+5 VDC	0 V

NO.	MATERIAL WERKSTOFF	SURFACE OBERFLAECHE
I	PA 66 GF 35	-
II	CuZn38Pb2	Ni: 1-3 μm Sn: 4-8 μm
III	PBT GF 30	-
IV	Kaltband EN 10139 DC01 C340	DIN 50979- Fe//ZnNi8//Cr//T2



DIGR.1: OUTPUT SIGNAL, TYP. / AUSGANGSSIGNAL, TYP.  
[RATIOMETRIC CORRELATION:  $U_{out} = f(U_b)$  NOT SHOWN]



General Specification: JED-334-1, Size ISO 14405 LP  
Further Technical Data: 932 500 502 1  
Doc. Code: 035 Sheet: 1 To: \_\_\_\_\_

Copyright WABCO®  
Date: \_\_\_\_\_  
2018-11-13 Runge  
2018-11-13 Checked John  
Expert

General Tolerances JED-261  
Range of Nominal Dimensions ( ± mm)  
Class 1) ≤ 50 > 50 > 180 > 180 > 400 > 400

Class	1)	≤ 50	> 50	> 180	> 180	> 400	> 400
Thimm							
Mass		0.067					
Scale		1:1					
Size		5:1					

Material No. 932 500 503 1 Date of first issue: 2016-04-04  
Doc. Code 005 Language DE Sheet 1/1

ECN-No. 169261 Revision 9 C Tech. Resp. 510\_EM

1) Tolerance Class Applied Crossmarked

Non è permesso copiare o riprodurre questo documento, né utilizzare il contenuto a fini commerciali, senza permesso scritto dalla WABCO. È vietata espressamente la ristampa o l'uso non autorizzato. Toute réimpression ou utilisation non autorisée sans la permission écrite de la WABCO est formellement interdite. Toute utilisation non autorisée sera considérée comme une violation des droits de propriété intellectuelle. All rights reserved. No part of this document may be reproduced or transmitted in any form or by any means electronic or mechanical, including photocopying and recording, or by any information storage or retrieval system, without prior written permission from WABCO.