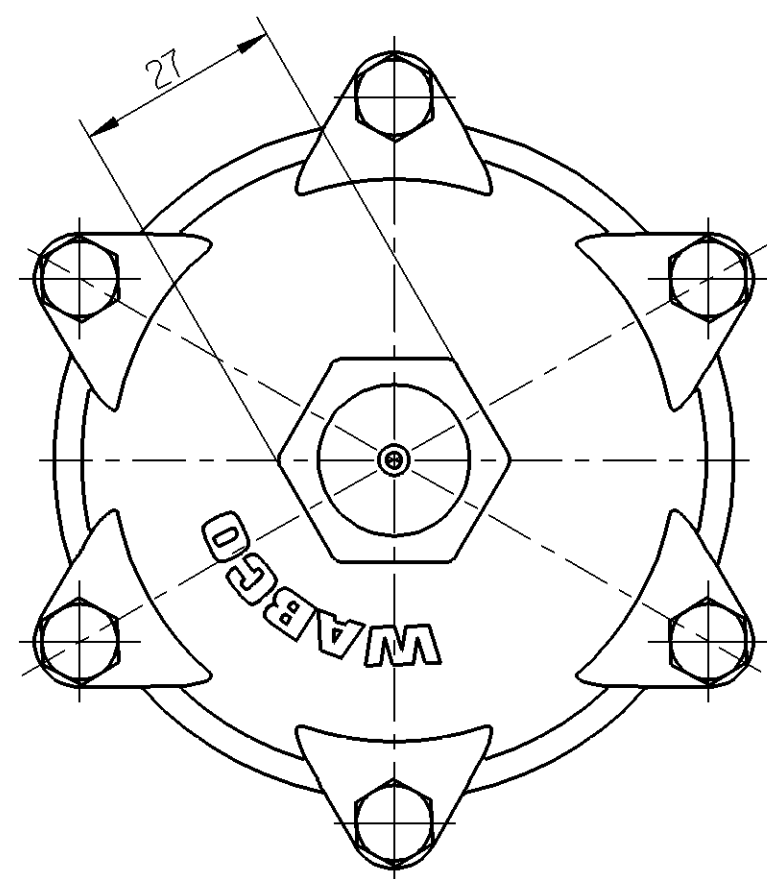


A
B



PRESURE DROP NECESSARY FOR FUNCTION
 FUER FUNKTION NOTIGER DRUCKABFALL $0.3 < \Delta P < 0.7 \text{ bar}$
 CHUTE DE PRESSION NECESSAIRE AU FONCTIONNEMENT
 CADOTA DI PRESSIONE NECESSARIA PER IL FUNZIONAMENTO

TORQUE FOR FIXATION OF THE VALVE
 ANZUGSMOMENT FUER BEFESTIGUNG DES VENTILS MAX. 60 Nm
 COUPLE DE SERRAGE POUR FIXATION DE LA VALVE
 COPPIA DI SERRAGGIO PER IL FISSAGGIO DELLA VALVOLA

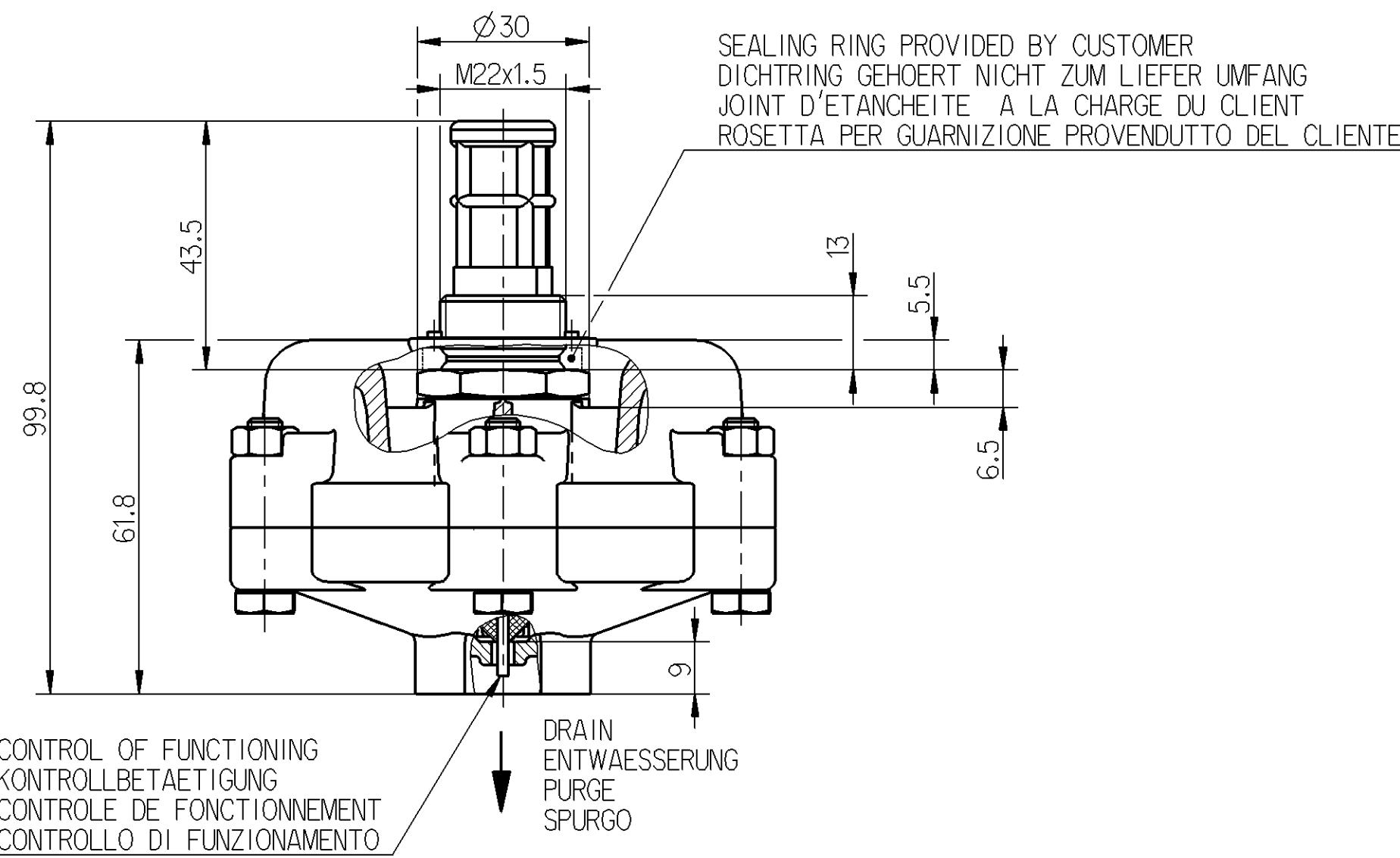
INSTALATION POSITION AS DRAWN
 EINBAULAGE WIE GEZEICHNET
 POSITION D'INSTALLATION SUIVANT DESSIN
 POSIZIONE DI MONTAGGIO COME DISEGNATO

MEDIUM: AIR-WATER
 MEDIUM: LUFT-WASSER
 FLUIDE: AIR-EAU
 FLUIDO: ARIA-ACQUA

FILTRATION LEVEL
 PORENWEITE DES FFILTERS 180 μm
 SEUIL DE FILTRATION
 SOGLIA DI FILTRAZIONE

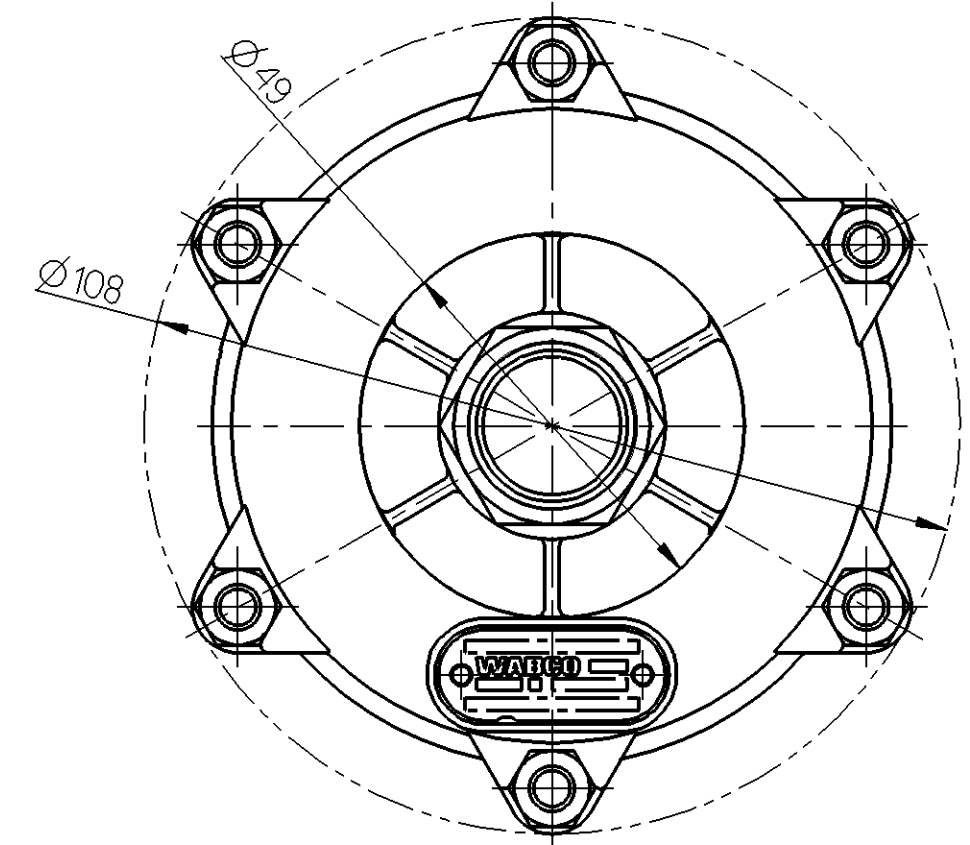
THERMAL RANGE OF APPLICATION
 THERMISCHER ANWENDUNGSBEREICH $-30^\circ \text{C} \dots +80^\circ \text{C}$
 GAMME D'APPLICATION THERMIQUE
 CAMPO TERMICO DI UTILIZZAZIONE

ADMISSIBLE WORKING PRESSURE
 ZULAESSIG BETRIEBSDRUCK $P_e \text{ max.} = 20 \text{ bar}$
 PRESSION DE SERVICE ADMISSIBLE
 PRESSIONE D'ESERCIZIO AMMISSIBILE



CONTROL OF FUNCTIONING
 KONTROLLBETAETIGUNG
 CONTROLE DE FONCTIONNEMENT
 CONTROLLO DI FUNZIONAMENTO

DRAIN
 ENTWAESSERUNG
 PURGE
 SPURGO



Non e permesso consegnare o terzi o riprodurre questo documento, ne utilizzare il contenuto o renderlo comunque noto a terzi
 E' fatto riserva di tutti i diritti, brevetti o marchi.
 Copying of this document and giving it to others and the use or communication of the contents thereof, are forbidden without express
 permission of the manufacturer. In the event of the grant of patent or registration of a utility model or design, this document is the subject of copyright.

Toute communication ou reproduction de ce document, toute exploitation ou communication de son contenu sont interdites, sauf
 autorisation expresse. Il est fait reserve de tous droits, brevets et marques.
 Weitergabe sowie Vervielfaeltigung dieser Unterlagen, Verwertung und Mitteilung ihres Inhalts nicht gestattet, soweit
 nicht ausdruecklich zugestimmt. Zuwiderhandlungen stellen einen strafrechtlichen Missbrauch dar und verpflichten zu Schadensersatz.
 Alle Rechte fuer den Fall der Patentierung oder Gebrauchsmuster-Eintragung vorbehalten.

General Specification: JED-334-0		Copyright WABCO®		WABCO		
Further Technical Data:		Date	Signature	AUTOMATIC DRAIN VALVE		
Doc. Code:	Sheet: To	2011-11-04	Mazurkiewicz	AUTOM. ENTWASSERUNGS - VENTIL		
General Tolerances JED-261		Checked	Expert	VALVE DE PURGE AUTOMATIQUE		
Range of Nominal Dimensions (± mm)		T. GONTARZ		VALVOLA DI SPURGO AUTOMATICA		
Class 1)	≤ 50	> 50 ≤ 180	> 180 ≤ 400	> 400	±3°	
Fine	0.5	1.0	1.5	2.0	0.46	
Medium	X 1.0	2.0	3.0	4.0	1:1	
Coarse	2.0	3.5	5.0	6.5	934 301 003 0	
Tapped Holes acc. ISO 4039 / JED-152		Mass	Scale	Material No.		Date of first issue: 2011-09-07
1) Tolerance Class Applied Crossmarked		Size	CAD System	5080		Doc.Code Language Sheet
		A 2	Pro/E	1 x AG		005 ML 1/1
		AG		ECN-No. 155223		Revision Techn. Resp. Replacement for
				5080		DRAWING OF 11-04-1990

A
B
C
D
E
F