

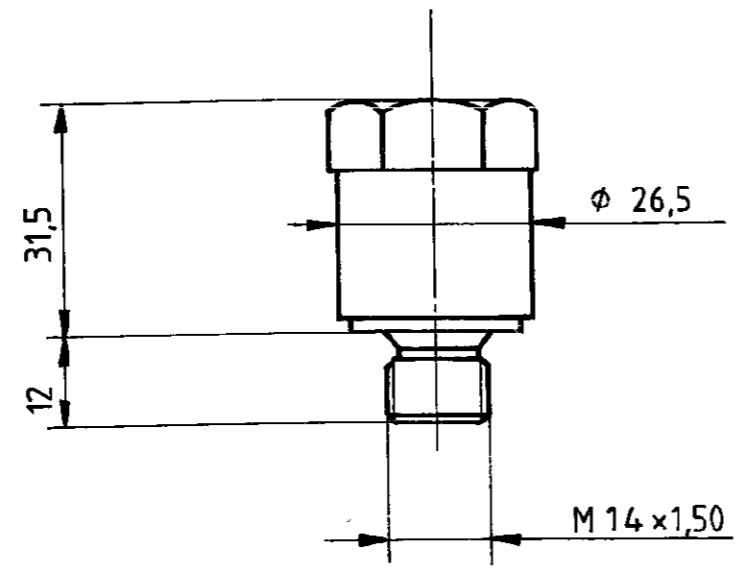
Non è permesso consegnare a terzi o riprodurre, senza autorizzazione esplicita, ogni informazione contenuta in evidente marchio o modello. E' fatto riserva a tutti i diritti derivanti da documenti, e giving it to others and the use or communication of the contents thereof, are forbidden without express authority. Contravention of this restriction will constitute an evident abuse and result in liability to the payment of damages. All rights are reserved in the event of the grant of a patent or the registration of an utility model or design.

Toute communication ou reproduction de ce document, toute exploitation ou communication de son contenu, sans autorisation expresse, constitue une violation de la loi sur le droit de propriété industrielle réservée. Toute réimpression ou utilisation non autorisée sans la permission écrite de la WABCO est formellement interdite. Toute violation de ces droits sera poursuivie devant les tribunaux et les dommages-intérêts seront alloués en conséquence. Le droit de propriété industrielle est réservé. Toute réimpression ou utilisation non autorisée sans la permission écrite de la WABCO est formellement interdite. Toute violation de ces droits sera poursuivie devant les tribunaux et les dommages-intérêts seront alloués en conséquence. Le droit de propriété industrielle est réservé.

Alle Rechte für den Fall der Patentierung oder Gebrauchsmuster-Eintragung vorbehalten.

1 2 3 4 5 6 7 8

A  
B  
C  
D  
E  
F



DEVICE NUMBER  
GERAETE NUMMER  
NUMERO DE L'APPAREIL  
NUMERO DELL' APPARECCHIO

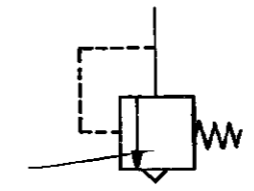
TRADE MARK  
FIRMENZEICHEN  
MONOGRAMME  
SIGLA

OPENING PRESSURE  
OEFFNUNGSDRUCK  
PRESSION D'OUVERTURE  
PRESSIONE DELL'APERTURA

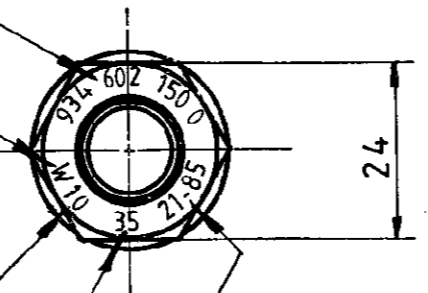
PLACE OF MANUFACTURE  
HERSTELLORT  
LIEU DE FABRICATION  
POSTO DI FABBRICAZIONE

DATE OF MANUFACTURE OF DEVICE  
HERSTELLDATUM DES GERAETES  
DATE DE FABRICATION DE L'APPAREIL  
DATA DI FABBRICAZIONE DELL'APPARECCHIO

TRADE MARK  
FIRMENZEICHEN  
MARQUAGE DE FABRICATION  
MARCATURA DI FABBRICAZIONE



SYMBOL  
SINNBILD  
SYMBOLE  
SIMBOLO



FURTHER TECHNICAL DATA SEE		COPYRIGHT BY WABCO		<b>WABCO</b>	
IDENTIFICATION No		DATE	SIGNATURE		
CODE FOR DOCUMENT 605 SHEET TO		82-08-12	LEMAITRE	SAFETY VALVE	
GENERAL TOLERANCES		82-08-17		SICHERHEITSVENTIL	
CLASS	RANGE OF NOMINAL DIMENSIONS (± mm)				± 3°
	1)	≤ 50	> 50 ≤ 180	> 180 ≤ 400	
I	0,5	1	1,5	2	
II	1	2	3	4	
III	2	3,5	5	6,5	
TAPPED HOLES ACC. ISO 4039		85090	1x	85.10.28	
1) TOLERANCE CLASS APPLIED CROSSMARKED		MASS	SCALE	IDENTIFICATION	
		0,12	1 : 1	934 602 150 0	
		SIZE	TRI	CODE FOR DOCUMENT	SHEET
		A 3	210	605	1/2
		CODE FOR FUNCTION		REPLACEMENT FOR	
		503			