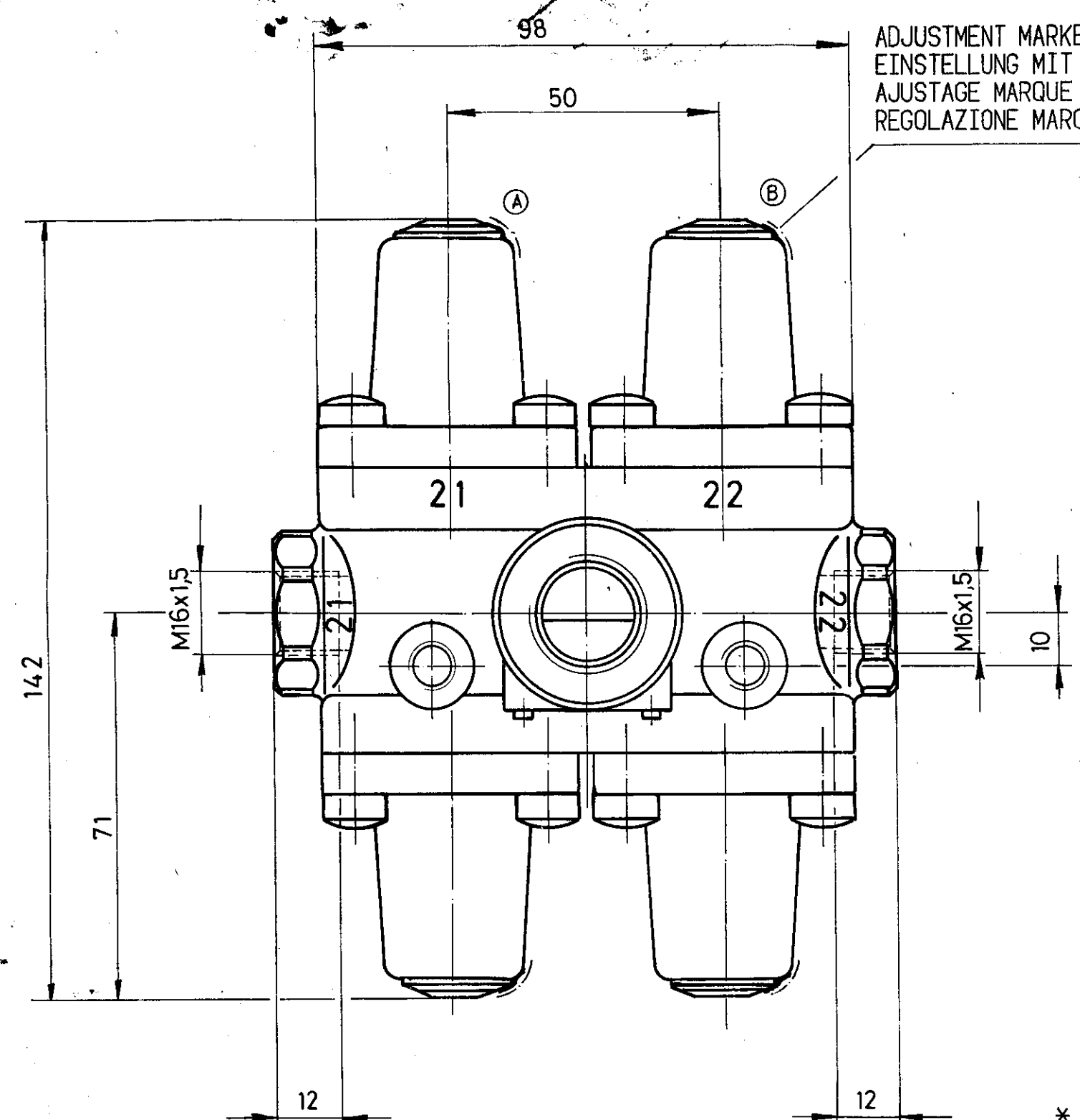
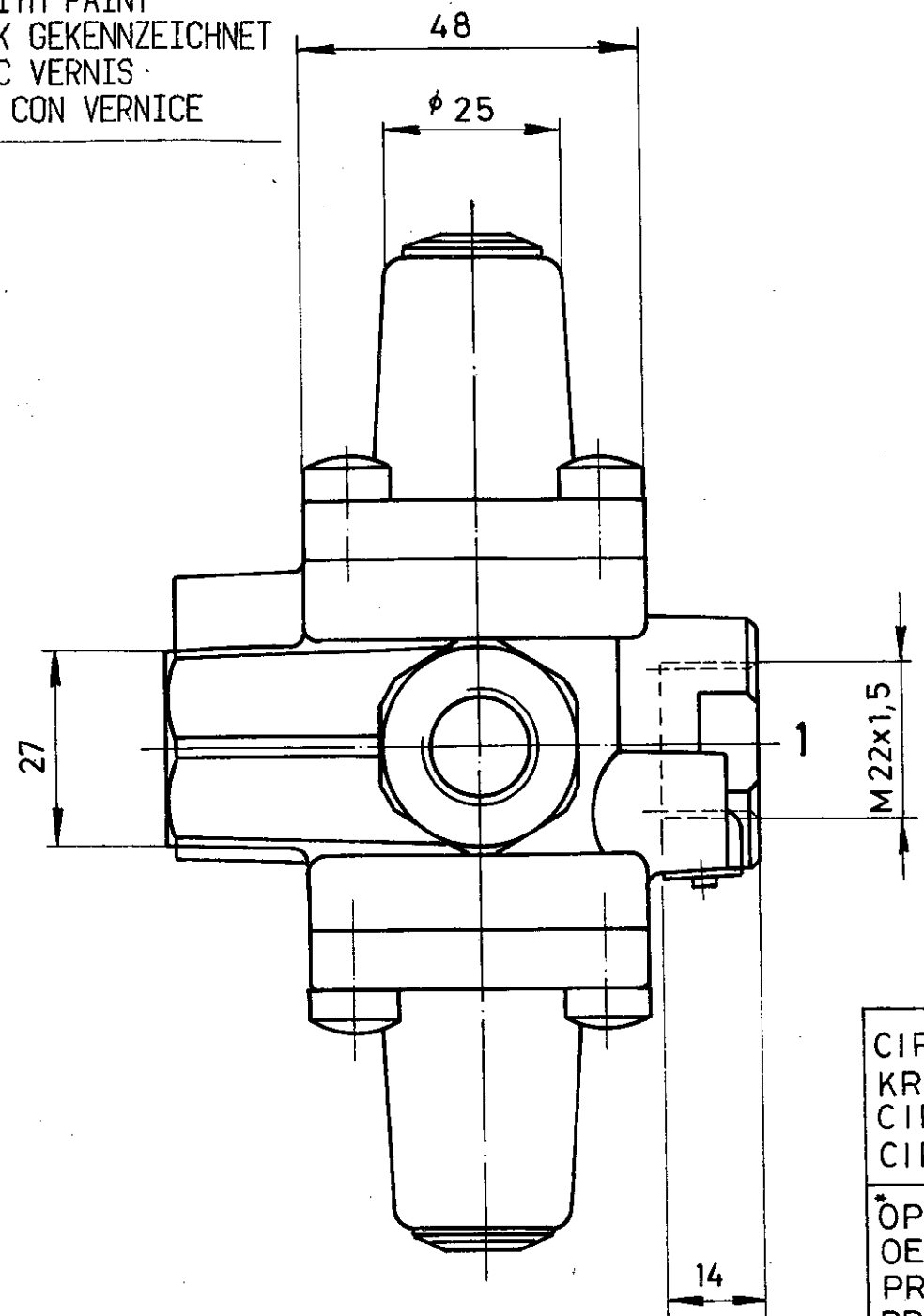


Toute communication ou reproduction de ce document sans autorisation écrite de la WABCO WESTINGHOUSE est formellement interdite. Toute réimpression, traduction, copie, reproduction, diffusion, utilisation, sans autorisation écrite de la WABCO WESTINGHOUSE est formellement interdite. Toute réimpression, traduction, copie, reproduction, diffusion, utilisation, sans autorisation écrite de la WABCO WESTINGHOUSE est formellement interdite.



ADJUSTMENT MARKED WITH PAINT
 EINSTELLUNG MIT LACK GEKENNZEICHNET
 AJUSTAGE MARQUE AVEC VERNIS
 REGOLAZIONE MARCATA CON VERNICE



SERVICE PRESSURE
 BETRIEBSDRUCK
 PRESSION DE SERVICE MAX. 20 bar
 PRESSIONE D'ESERCIZIO

CONNECTIONS: 1 = SUPPLY
 ANSCHLUESSE: 1 = LUFTEINTRITT
 ORIFICES: 1 = ALIMENTATION
 ORIFIZI: 1 = ALIMENTAZIONE

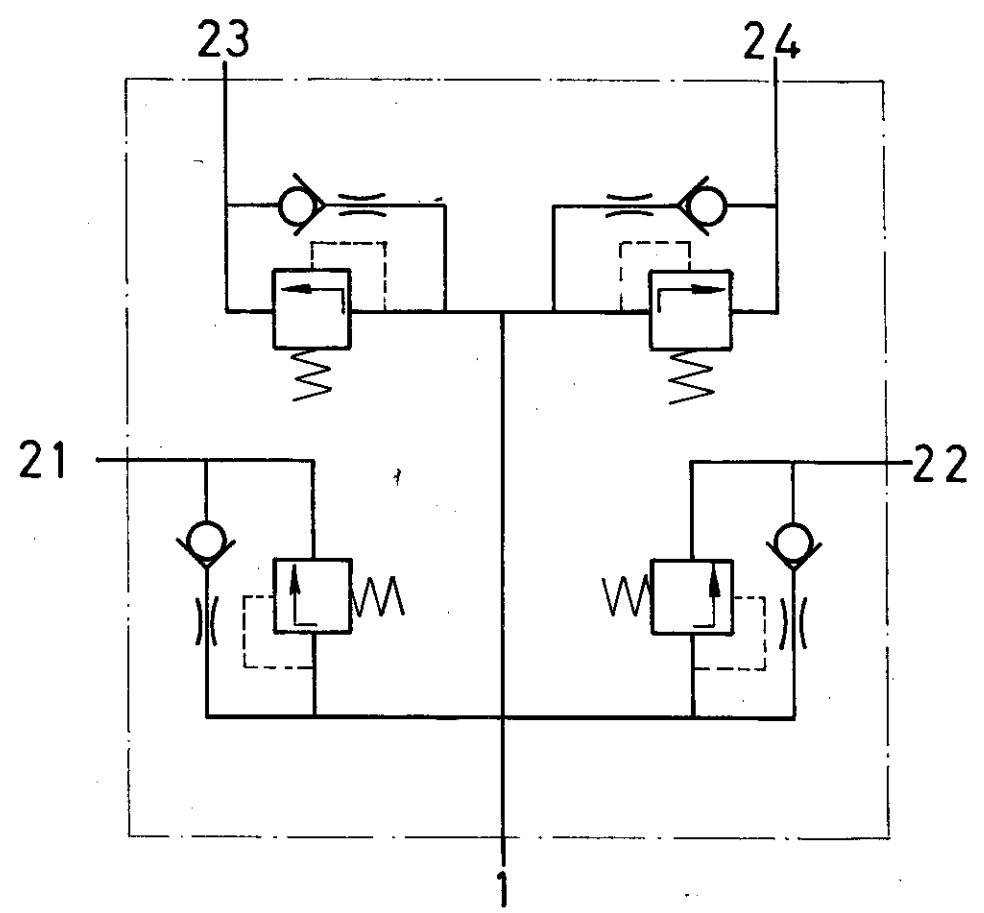
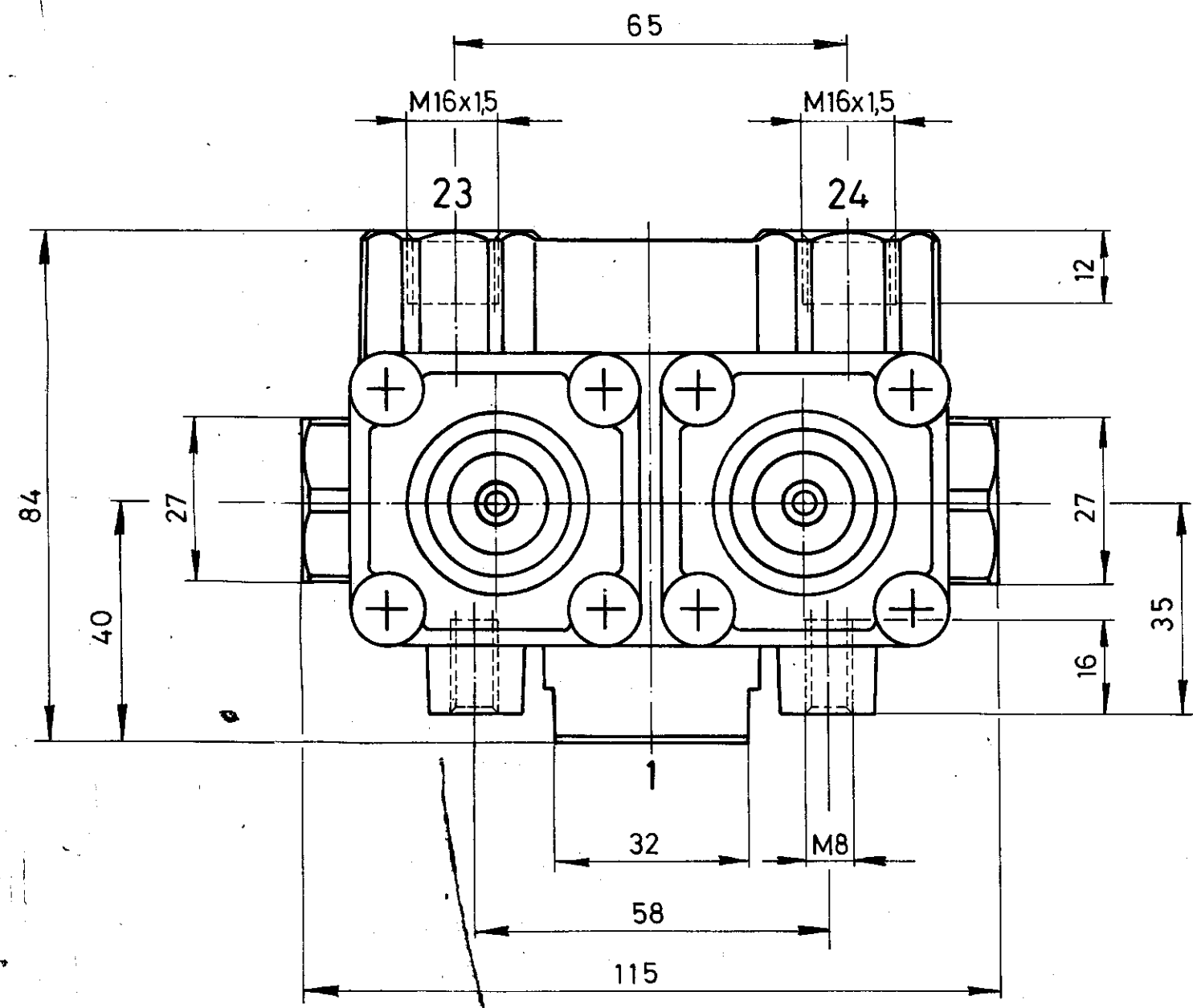
- 21 = CIRCUIT 1
- 21 = KREIS 1
- 21 = CIRCUIT 1
- 21 = CIRCUITO 1
- 22 = CIRCUIT 2
- 22 = KREIS 2
- 22 = CIRCUIT 2
- 22 = CIRCUITO 2
- 23 = CIRCUIT 3
- 23 = KREIS 3
- 23 = CIRCUIT 3
- 23 = CIRCUITO 3
- 24 = CIRCUIT 4
- 24 = KREIS 4
- 24 = CIRCUIT 4
- 24 = CIRCUITO 4

MEDIUM: AIR
 MEDIUM: LUFT
 MILIEU: AIR
 FLUIDO: ARIA

CIRCUIT KREIS CIRCUIT CIRCUITO	21	22	23	24
* OPENING PRESSURE [bar] OEFFNUNGSDRUCK [bar] PRESSION D'OUVERTURE [bar] PRESSIONE DI APERTURA [bar]	7,9-0,3	7,9-0,3	7,9-0,3	7,9-0,3
CLOSING PRESSURE STATIC [bar] SCHLISSDRUCK STATISCH [bar] PRESSION DE FERMETURE STAT. [bar] PRESSIONE DI CHIUSURA STATICO [bar]	≥ 6,4	≥ 6,4	≥ 6,4	≥ 6,4

* OPENING PRESSURE = MAINTAINED PRESSURE
 OEFFNUNGSDRUCK = GESICHERTER DRUCK
 PRESSION D'OUVERTURE = PRESSION MAINTENUE
 PRESSIONE DI APERTURA = PRESSIONE MANTENUTA

ADMISSIBLE TEMPERATURES
 THERM. ANWENDUNGSBEREICH
 TEMPERATURE DE SERVICE -40.....+90 °C
 TEMPERATURA D'ESERCIZIO



DATE	SIGNATURE	WABCO WESTINGHOUSE	
77-06-01	<i>Ferrari</i>	4-CIRCUIT PROTECTION VALVE	
77-06-01	<i>Bombard</i>	VALVE DE PROTECTION A 4-CIRCUITS	
77-06-09	<i>Ferrari</i>	VALVOLA DI PROTEZIONE A 4-CIRCUITI	
77-06-09		4-KREIS-SCHUTZVENTIL	
49429	91-11-25	MASS	SCALE
33283	86-04-07	1	1:1
CHANGE NO.	DATE	SIZE	T.R.I.
		A2	14,0
REPLACEMENT FOR		CODE FOR FUNCTION	CODE FOR SHAPE
			605
IDENTIFICATION CODE		934 702 082 0	
SHEET		1/1	