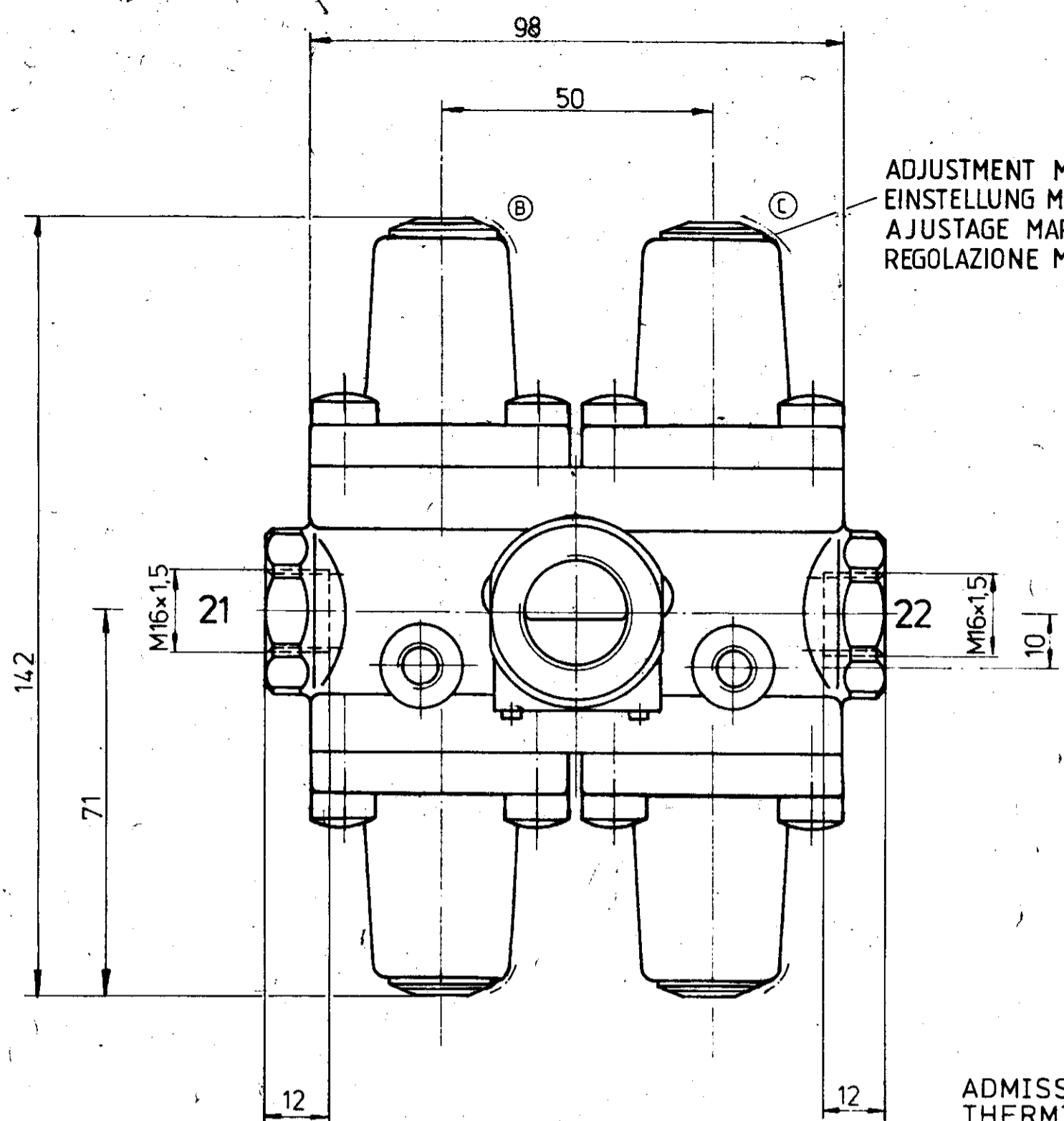


Non è permesso assegnare a terzi o riprodurre questo documento né utilizzarne il contenuto o renderlo pubblico in alcun modo senza autorizzazione esplicita. Ogni infrazione costituirà un evidente abuso e comporterà il risarcimento dei danni subiti. E' fatta riserva di tutti i diritti derivanti da brevetti o modelli.

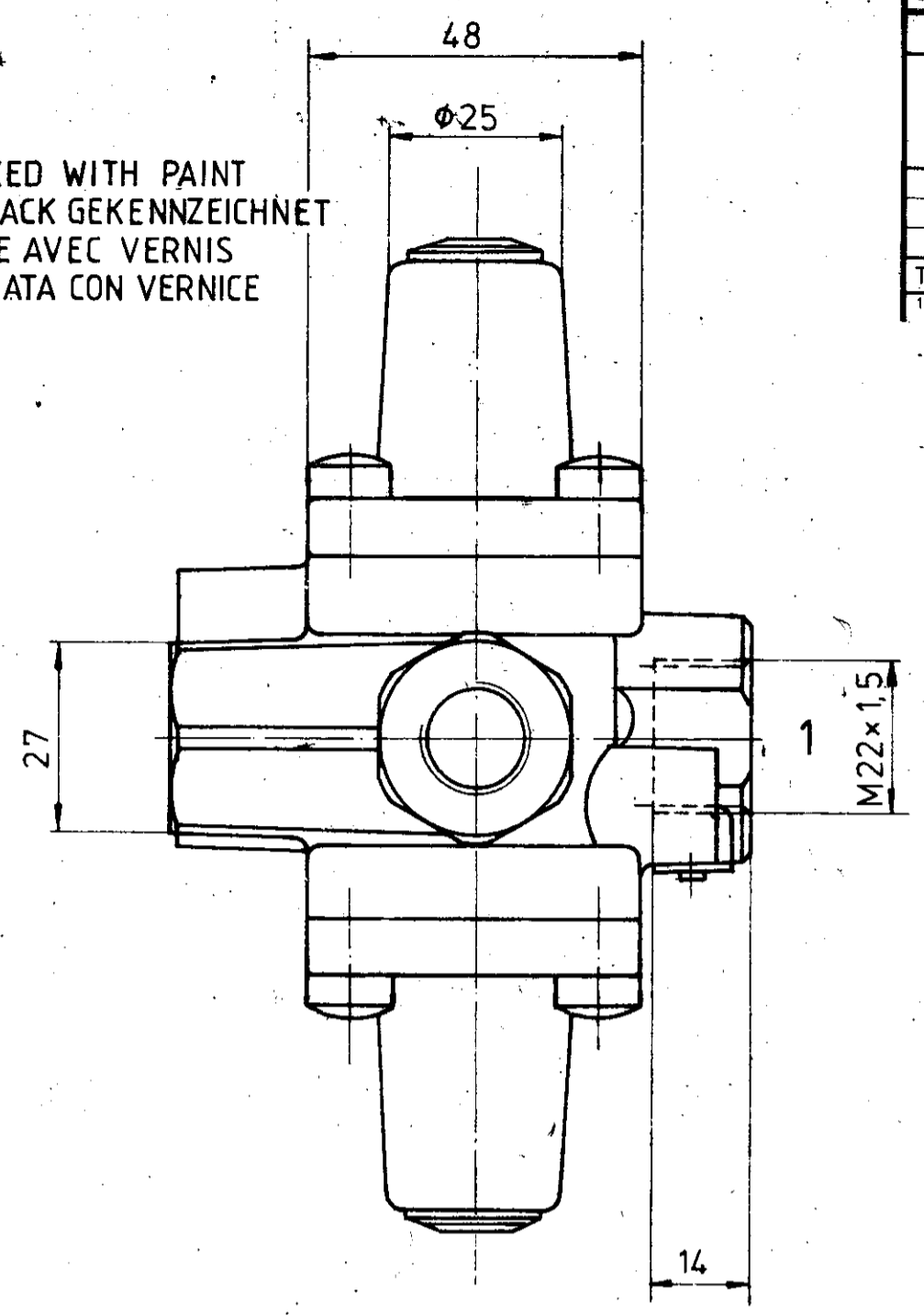
Copying of this document and giving it to others and the use or communication of the contents thereof are forbidden without express authority. Contravention of this restriction will constitute an evident abuse and result in a liability to the payment of damages. All rights are reserved in the event of the grant of a patent or the registration of an utility model or design.

Toute communication ou reproduction de ce document, toute exploitation ou communication de son contenu, sont interdites, sauf autorisation expresse. Tout manquement à cette règle constitue une expresse violation de droits de propriété industrielle réservés, notamment en matière de brevets et de modèles.

Weitergabe sowie Vervielfältigung dieses Unterlagen, Verwertung und offentliche Mitteilung sind nicht gestattet, soweit nicht ausdrücklich zugestanden. Zuwiderhandlung stellt einen evidenten Mißbrauch dar und verpflichtet zu Schadenersatz. Alle Rechte für den Fall der Patenterteilung oder Gebrauchsmuster-Eintragung vorbehalten.

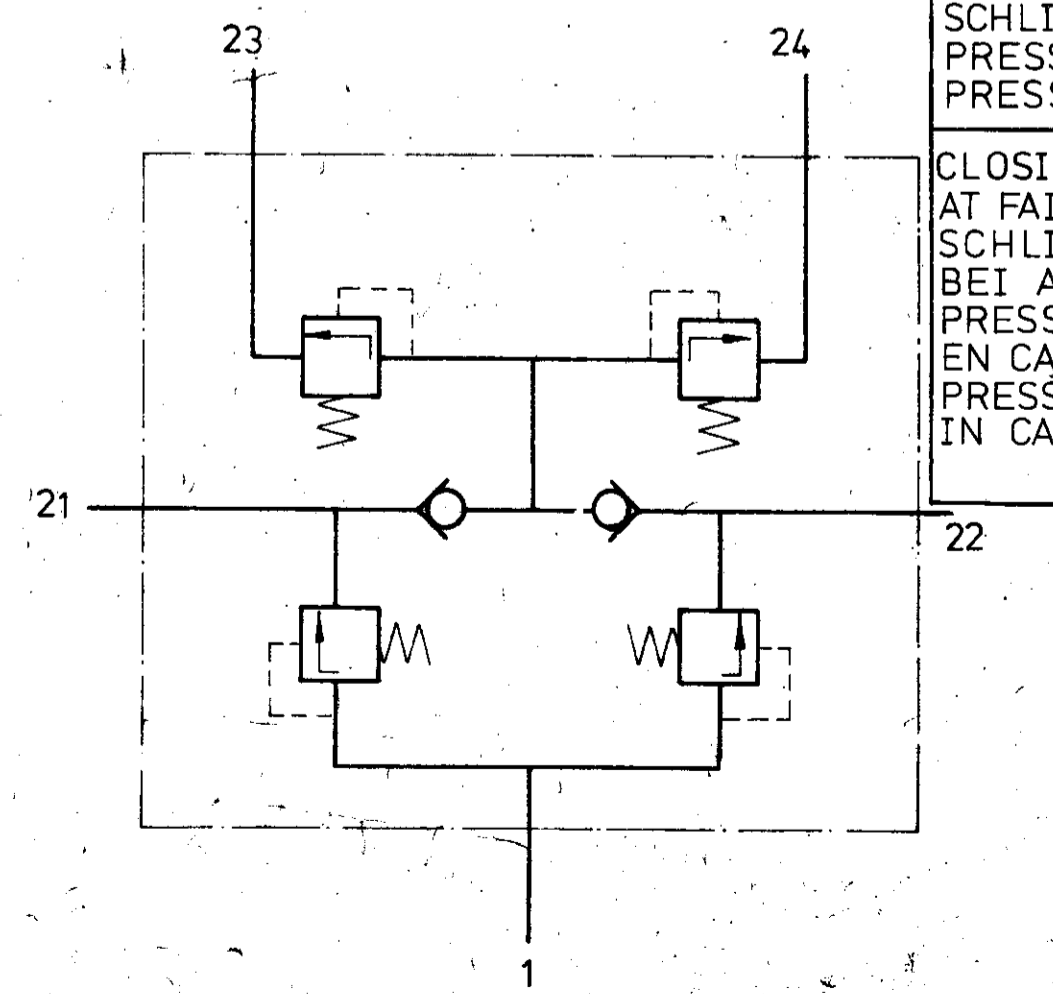
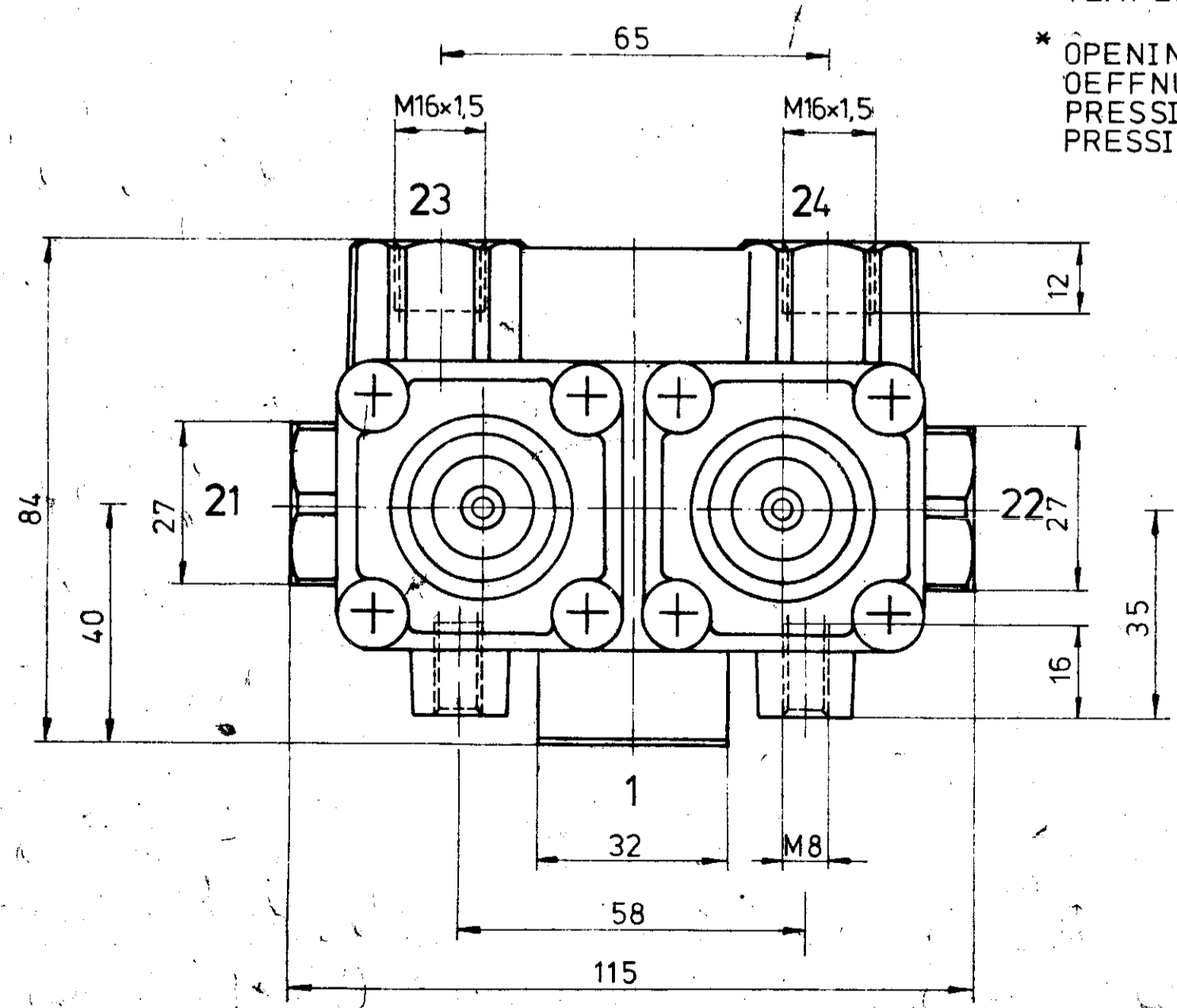


ADJUSTMENT MARKED WITH PAINT
EINSTELLUNG MIT LACK GEKENNZEICHNET
AJUSTAGE MARQUE AVEC VERNIS
REGOLAZIONE MARCATA CON VERNICE



ADMISSIBLE TEMPERATURES
THERMISCHER ANWENDUNGSBEREICH -40°C...+90°C
TEMPERATURE DE SERVICE
TEMPERATURA D'ESERCIZIO

* OPENING PRESSURE = MAINTAINED PRESSURE
OEFFNUNGSDRUCK = GESICHERTER DRUCK
PRESSION D'OUVERTURE = PRESSION MAINTENUE
PRESSIONE DI APERTURA = PRESSIONE MANTENUTA



FURTHER TECHNICAL DATA SEE

IDENTIFICATION No.		605		SHEET		70	
GENERAL TOLERANCES							
CLASS		RANGE OF NOMINAL DIMENSIONS (± mm)					
		< 50	> 50 < 180	> 180 < 400	> 400	X	
I	1)	0,5	1	1,5	2		
II	X	1	2	3	4	43°	
III		2	3,5	5	6,5		
TAPPED HOLES ACC. ISO 4039							
1) TOLERANCE CLASS APPLIED CROSSMARKED							

MEDIUM: AIR
MEDIUM: LUFT
MILIEU: AIR
FLUIDO: ARIA

WEIGHT: 0,9 da N
GEWICHT:
POIDS:
PESO:

SERVICE PRESSURE: MAX. 20 bar
BETRIEBSDRUCK:
PRESSION DE SERVICE:
PRESSIONE D'ESERCIZIO:

- CONNECTIONS: = SUPPLY
ANSCHLUESSE: = LUFTEINTRITT
ORIFICES: 1 = ALIMENTATION
ORIFI: = ALIMENTAZIONE
- 21 = CIRCUIT 1
= KREIS 1
= CIRCUIT 1
= CIRCUITO 1
- 22 = CIRCUIT 2
= KREIS 2
= CIRCUIT 2
= CIRCUITO 2
- 23 = CIRCUIT 3
= KREIS 3
= CIRCUIT 3
= CIRCUITO 3
- 24 = CIRCUIT 4
= KREIS 4
= CIRCUIT 4
= CIRCUITO 4

CIRCUIT KREIS CIRCUIT CIRCUITO	21	22	23	24
OPENING PRESSURE [bar] * OEFFNUNGSDRUCK [bar] PRESSION D'OUVERTURE [bar] PRESSIONE DI APERTURA [bar]	7-0,3 (A)			
CLOSING PRESSURE DYNAMIC [bar] SCHLISSDRUCK DYNAMISCH [bar] PRESSION DE FERMETURE DYNAM [bar] PRESSIONE DI CHIUSURA DINAM [bar]	≅ 6,0			
CLOSING PRESSURE STATIC [bar] AT FAILURE OF CIRCUIT SCHLISSDRUCK STATISCH [bar] BEI AUSFALL VON KREIS PRESSION DE FERMETURE STAT [bar] EN CAS DE DEFAILLANCE DU CIRCUIT PRESSIONE DI CHIUSURA STATICO [bar] IN CASO DI DIFETTO DEL CIRCUITO	0	5,5-0,5	≅ 7,0	
	5,5-0,5	0	≅ 7,0	
	5,5-0,5	0	5,5-0,5	
	5,5-0,5	5,5-0,5	0	

L		COPYRIGHT BY WABCO		WABCO	
K		DATE		SIGNATURE	
J		83-05-27		J. Schulz	
H		83-06-02		G. Schulz	
G		83-06-02		G. Schulz	
F		83-06-02		G. Schulz	
E		83-06-02		G. Schulz	
D		MASS	SCALE	IDENTIFICATION	
V49429		0,9 kg	1:1	934 702 302 0	
V33283		1 B	86-04-07	CODE FOR DOCUMENT	SHEET
V29152		A	83-11-28	605	1/1
V DCN-No.		REV.	DATE	CODE FOR PRODUCT-GROUP	REPLACEMENT FOR