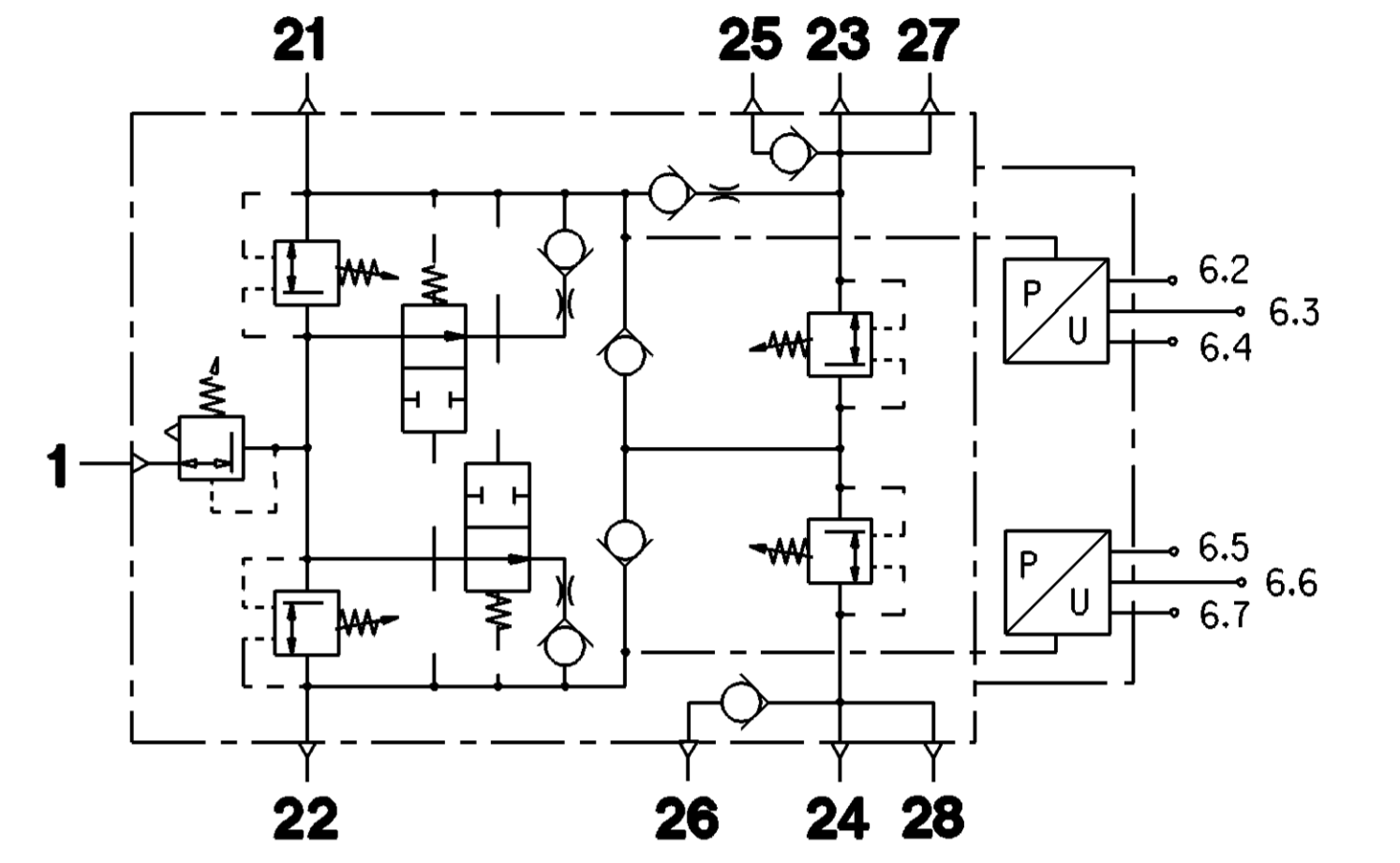


894 110 062 (DIN 72585) ①
 ISO 15170,
 AMP No.92-52080-100
 PINS
 7 - POLIG
 POLES
 POLI

-C- CUSTOMER INTERFACE	
MATERIAL	SURFACE PROTECTION
I ALU. ALLOY	CHROMATED
II STEEL	Zn-Ni PASSIVATION
III PLASTIC	NO TREATMENT

THERMAL RANGE OF CONTINUOUS APPLICATION:
 THERMISCHER DAUERANWENDUNGSBEREICH: -40°C....+80°C
 PLAGE DE TEMPERATURE EN UTILISATION CONTINUE:
 COMPO DI APPLICAZIONE CONTINUA:
 MEDIUM: COMPRESSED AIR WORKING PRESSURE: p_e max. +13bar
 MEDIUM: DRUCKLUFT BETRIEBSDRUCK:
 FLUIDE: AIR COMPRIE PRESSION DE SERVICE:
 FLUIDO: ARIA COMPRESSA PRESSIONE D' ESERCIZIO:
 INSTALLATION POSITION OPTIONAL
 EINBAULAGE BELIEBIG
 POSITION D' INSTALLATION A VOLONTE
 POSIZIONE DI MONTAGGIO A SCELTA



PRESSURE SENSOR MODULE :
 DRUCKSENSORMODUL :
 MODULE DE CAPTEUR DE PRESSION :
 MODULO DI SENSORE DI PRESSIONE :

MEASURING PRINCIPLE :PIEZO-RESISTIVE
 MESSPRINZIP :PIEZORESISTIV
 PRINCIPE DE MESURE :PIEZORESISTIF
 PRINCIPIO DI MISURA :PIEZORESISTIVO

SUPPLY VOLTAGE : 8 ... 32 V DC
 SPEISESPANNUNG :
 TENSION D'ALIMENTATION :
 TENSIONE D'ALIMENTAZIONE :

CURRENT CONSUMPTION : Max. 30 mA (2x Max. 15mA)
 STROMAUFNAHME :
 CONSOMMATION DE COURANT :
 ASSORBIMENTO DI CORRENTE :

INRUSH CURRENT : ≤ 115 mA (t ≤ 16 μs)
 EINSCHALTSTROM :
 COURANT D'APPEL :
 CORRENTE DI INSERIMENTO :

THERMAL RANGE OF APPLICATION : -40°C.... +80°C
 THERMISCHER ANWENDUNGSBEREICH :
 PLAGE DE TEMPERATURE EN UTILISATION :
 CAMPO TERMICO DI APPLICAZIONE :

MEASURING RANGE : 0 - 12 bar
 MESSBEREICH :
 ZONE DE MESURE :
 CAMPO DI MISURA :
 RELATIVE PRESSURE :
 RELATIVDRUCK :
 PRESSION RELATIVE :
 PRESSIONE RELATIVA :

ADMISSIBLE OVERPRESSURE : 20 bar ①
 ZULAESSIGER UEBERDRUCK :
 ADMISSIBLE SUPPRESSION :
 ADMISSIBILE SOVRAPRESSIONE :

PORT :
 ANSCHLUSS :
 ORIFICE :
 ORIFIZIO :

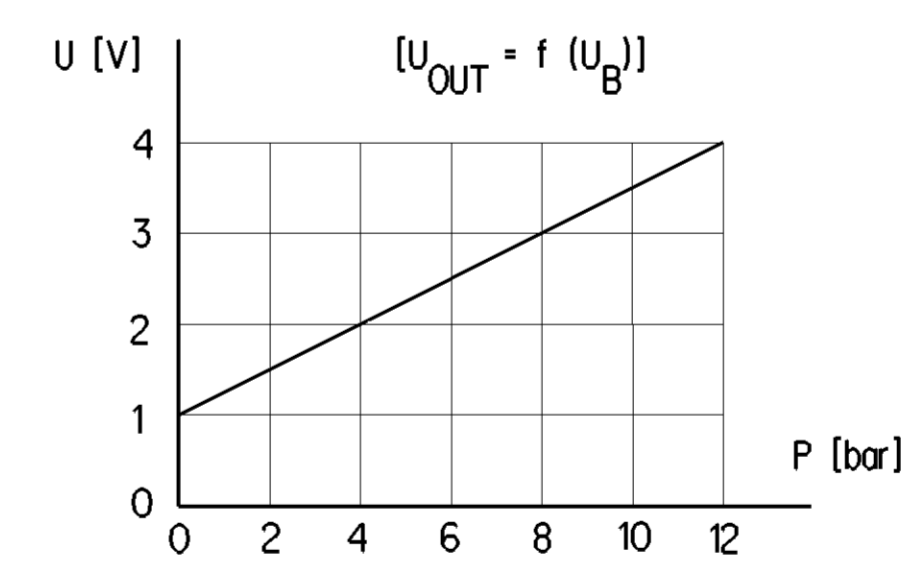
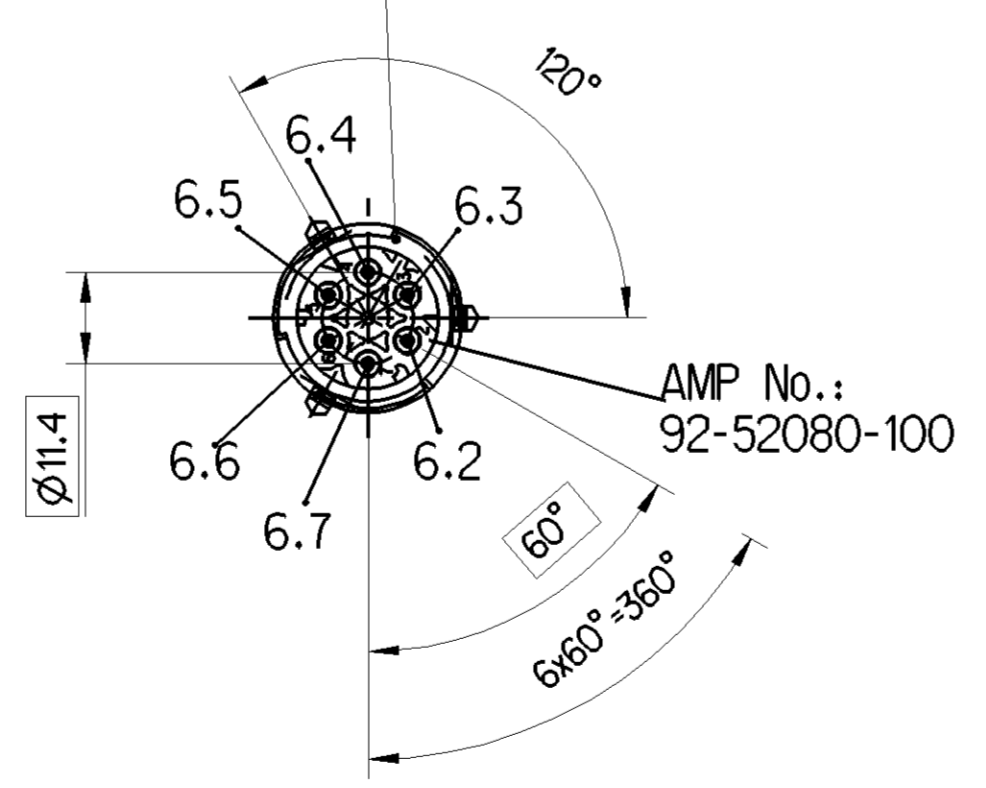
OFFSET : 1 V
 OFFSET :
 DEPLACEMENT DE VALEURS :
 DIFFERIMENTO DEI VALORI :

SENSITIVITY : 250 mV / bar
 EMPFINDLICHKEIT :
 SENSIBILITE :
 SENSIBILITA :

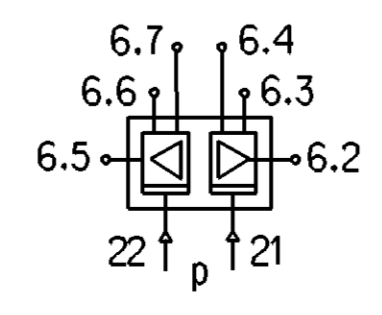
LINEARITY : ± 0.3 % FS
 LINEARITAET :
 LINEARITE :
 LINEARITA :

HYSTERESIS : ± 0.2 % FS
 HYSTERESE :
 HYSTERESE :
 ISTERESI :

SEE WABCO-DRAWING 858 000 823 4
 SIEHE WABCO-ZEICHNUNG :
 VOIR WABCO-DESSIN :
 VEDER :



CIRCUIT KREIS CIRCUIT CIRCUITO	21	22
CONTACT KONTAKT CONTACT CONTATTO	6.2 6.3 6.4	6.5 6.6 6.7
FUNCTION FUNKTION FUNCTION FUNZIONE	OUTPUT AUSGANG SORTIE USCITA	+24 VDC 0 V



CONNECTIONS: ANSCHLUESSE: ORIFICES: ORIFIZI:	1	FROM AIR DRYER VOM LUFTTROCKNER DE DESSICATEUR D'AIR ESSICATORE D'ARIA
	21	1
	22	2
	23, 25, 27	3
	24, 26, 28	4
PRESSURE DRUCK PRESSION PRESSIONE	[bar]	CIRCUIT KREIS CIRCUIT 1+2 CIRCUITO
OPENING PRESSURE OEFFNUNGSDRUCK : dyn. PRESSION D'OUVERTURE : PRESSIONE DI APERTURA:	9.0 ⁰ _{-0.3}	CIRCUIT KREIS CIRCUIT 3+4 CIRCUITO
CLOSING PRESSURE SCHLISSDRUCK : dyn. PRESSION DE FERMETURE : PRESSIONE DI CHIUSURA:	≥ 7.0	7.5 ⁰ _{-0.3}
PRESSURE LIMITING DRUCKBEGRENZUNG LIMITATION DE PRESSION LIMITAZIONE DI PRESSIONE	10 ± 0.2	-----

General Specifications: JED-334-1 - Size ISO 14405 LP
 Copyright WABCO®
 Further Technical Data: Product Specification
 Doc. Code: 035 Sheet: 1 To: 8
 Date: 2020-07-23
 Checked: Kurzynski
 Expert: Zowiszo
 Mass: 1.518 kg
 Scale: 1:1
 Size: CAD System
 Material No.: 934 705 009 0
 Date of first issue: 2010-06-07
 Doc. Code: 005 ML 1/1
 Revision: 11 x D
 Tech. Resp.: 503693
 Replacement for: 5120

Tutti i diritti sono riservati. È vietata espressamente la ristampa o l'uso non autorizzato senza permesso scritto dalla WABCO. Tutti i diritti sono riservati. Toute réimpression ou utilisation non autorisée sans la permission écrite de la WABCO est formellement interdite. Toute réimpression ou utilisation non autorisée sans la permission écrite de la WABCO est formellement interdite.