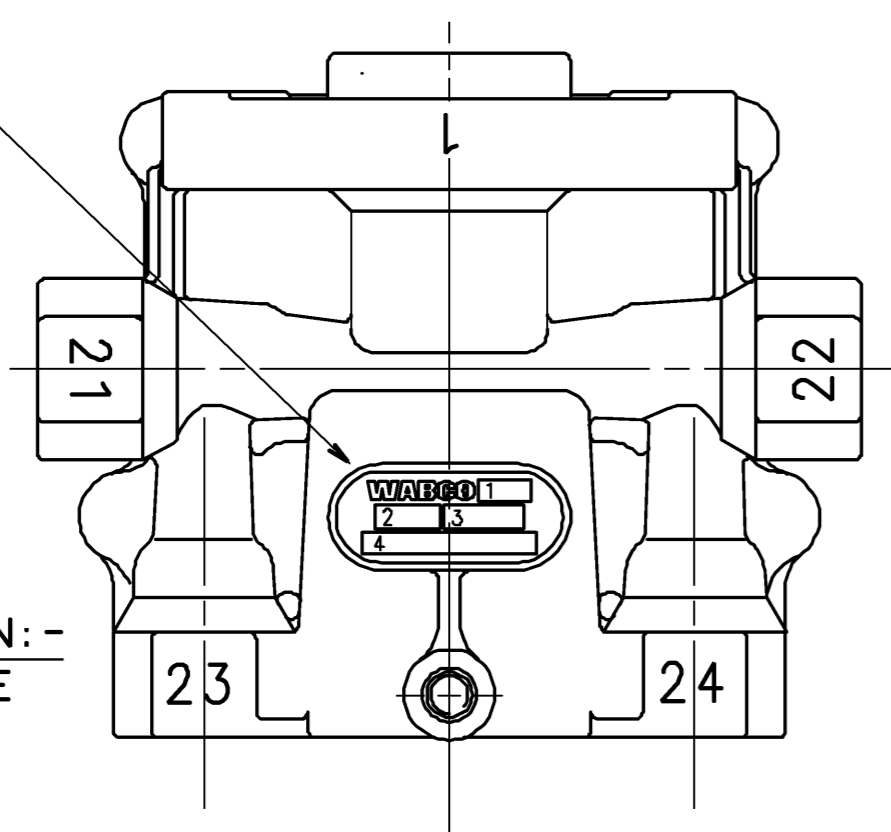


LABEL MARKED WITH :-
 1.PRODUCTION PLANT
 2.DATE OF MANUFACTURE
 3.REVISION LEVEL
 4.PART NUMBER

SCHILD MIT AUFSCHRIFT:-
 1.FERTIGUNGSWERK
 2.HERSTELLDATUM
 3.ANDERUNGSSTAND
 4.TEILE NR.

ETIQUETTE COMPORTANT :-
 1.USINE DE PRODUCTION
 2.DATE DE FABRICATION
 3.NIVEAU DE REVISION
 4.NO. DE PIECE

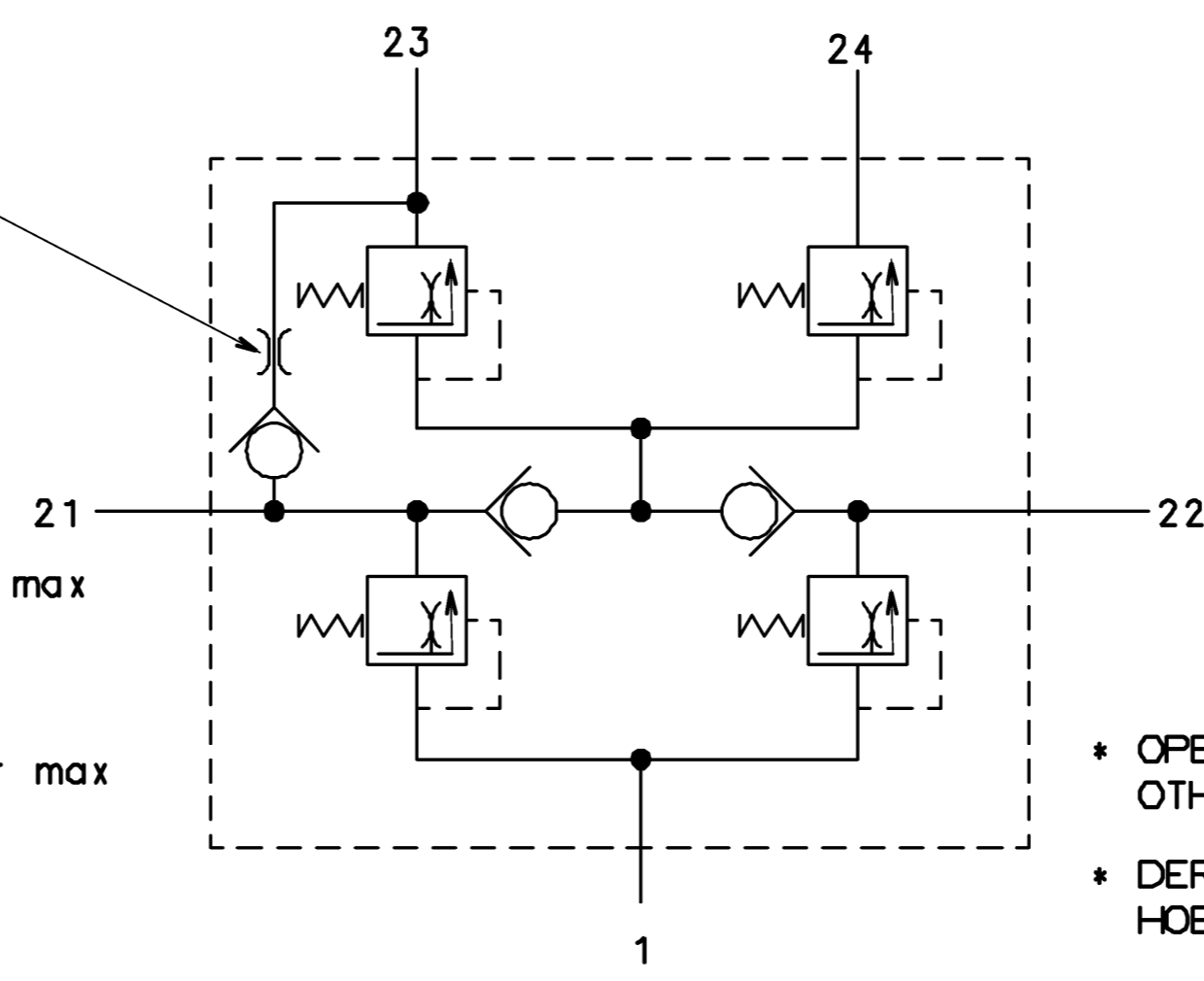
ETICHETTA CONTRASSEGATA CON:-
 1.STABILIMENTO DI PRODUZIONE
 2.DATA DI FABBRICAZIONE
 3.LIVELLO DI REVISIONE
 4.PARTICOLARE NO.



FLOW RATE = 16-35 l/min
 AT P₂₃=8, P₂₁=0 bar
 WHEN P₂₁ DROPS TO ZERO

RETAINED P₂₃=1bar max

DURCHFLOSSMENGE = 16-35 l/min
 BEI P₂₃=8, P₂₁=0 bar
 # WENN P₂₁ AUF NULL ABFALLT
 GESICHERTER DRUCK P₂₃=1 bar max
 DEBIT = 16-35 l/min
 SOUS P₂₃=8, P₂₁=0 bar
 # SI P₂₁ TOMBE A ZERO
 LA PRESSION MAINTENUE A P₂₃=1 bar max
 PORTATA = 16-35 l/min
 PER P₂₃=8, P₂₁=0 bar
 # SE P₂₁ CALC A ZERO
 LA PRESSIONE MANTENUTA A P₂₃=1 bar max



CONNECTIONS
 ANSCHLUESSE
 ORIFICES
 ORIFIZI

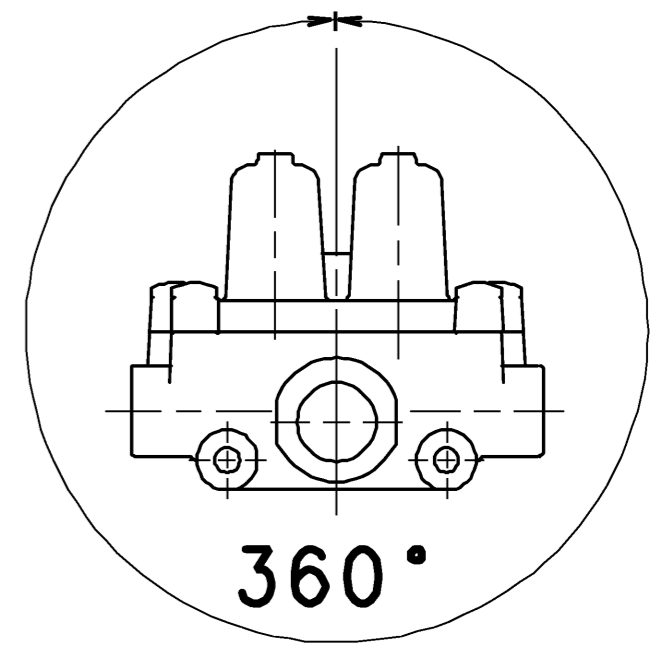
SUPPLY
 LUFTEINTRITT
 ALIMENTATION
 ALIMENTAZIONE

21- CIRCUIT 1
 KREIS 1
 CIRCUIT 1
 CIRCUITO 1

22- CIRCUIT 2
 KREIS 2
 CIRCUIT 2
 CIRCUITO 2

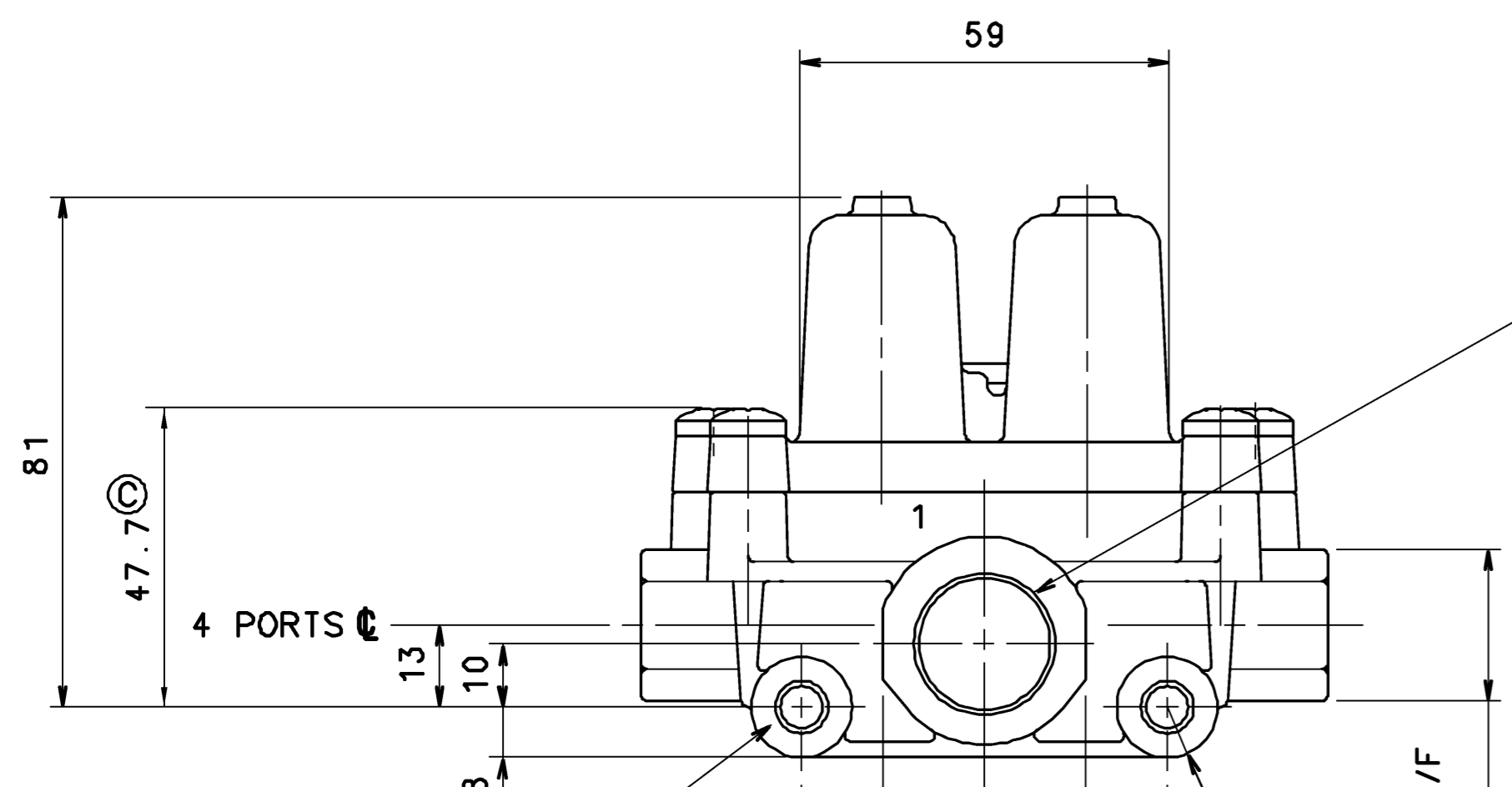
23- CIRCUIT 3
 KREIS 3
 CIRCUIT 3
 CIRCUITO 3

CIRCUIT 4
 KREIS 4
 CIRCUIT 4
 CIRCUITO 4



VALVE MAY BE MOUNTED AT ANY ANGLE
 VENTIL KANN IN BELIEBIGER LAGE MONTIERT WERDEN
 LA SOUPE PEUT ETRE INSTALLEE A N'IMPORTE QUEL ANGLE
 VALVOLA MONTABILE A QUALSIASI ANGOLO

- * OPENING PRESSURE 23 TO EXCEED HIGHEST ACTUAL OPENING PRESSURE OF OTHER CIRCUITS BY ≥0.1 BAR. REFER TO DOC.CODE 635
- * DER OEFFNUNGSDRUCK DES KREISES 23 MUSS IMMER UM ≥0.1 BAR UEBER DEM HOECHSTEN 1ST-OEFFNUNGSDRUCK DER ANDEREN KRIESE LIEGEN. SIEHE DOC. 635
- * LA PRESSION D'OUVERTURE DU CIRCUIT 23 DOIT TOUJOURS EXCEDER LA PLUS HAUT PRESSION D'OUVERTURE DES AUTRES CIRCUITS DE ≥0.1 BAR. VOIR DOC.635
- * LA PRESSIONE DI APERTURA DEL CIRCUITO 23 DEVE SEMPRE SUPERARE LA PIU ALTA PRESSIONE DI APERTURA DEGLI ALTRI CIRCUITI DI ≥0.1 BAR. VEDERE DOC.635



PORT 1
 M22x1.5-6H x16 FULL THREAD
 JED 152
 TORQUE 55 Nm MAX.

ANSCHLUESSE 1
 M22x1.5-6H x16 DURCHGEHENDES GEWINDE
 JED 152
 ANZUGSMOMENT 55 Nm MAX.

ORIFICES 1
 M22x1.5-6H x16 FILET COMPLET
 JED 152
 COUPLE DE SERRAGE 55 Nm MAX.

ORIFIZI 1
 M22x1.5-6H x16 FILETTATURA COMPLETA
 JED 152
 COPPIA DI SERRAGGIO 55 Nm MAX.

CORROSION PROTECTION:-
 ALUMINIUM PARTS CHROMATED TO JED-259
 SCREWS MECHANICALLY ZINC PLATED AND PASSIVATED (JED-256-4)

KORROSIONSSCHUTZ
 ALUMINIUMTEILE CHROMIERT GEMASS JED-259
 SCHRAUBEN MECHANISCH VERZINKT UND PASSIVIERT (JED-256-4)

PROTECTION ANTICORROSIVE
 PIECES ALUMINIUM CHROMEES POUR JED-259
 VIS MECANIQUEMENT ZINGUEES ET PASSIVEES (JED-256-4)

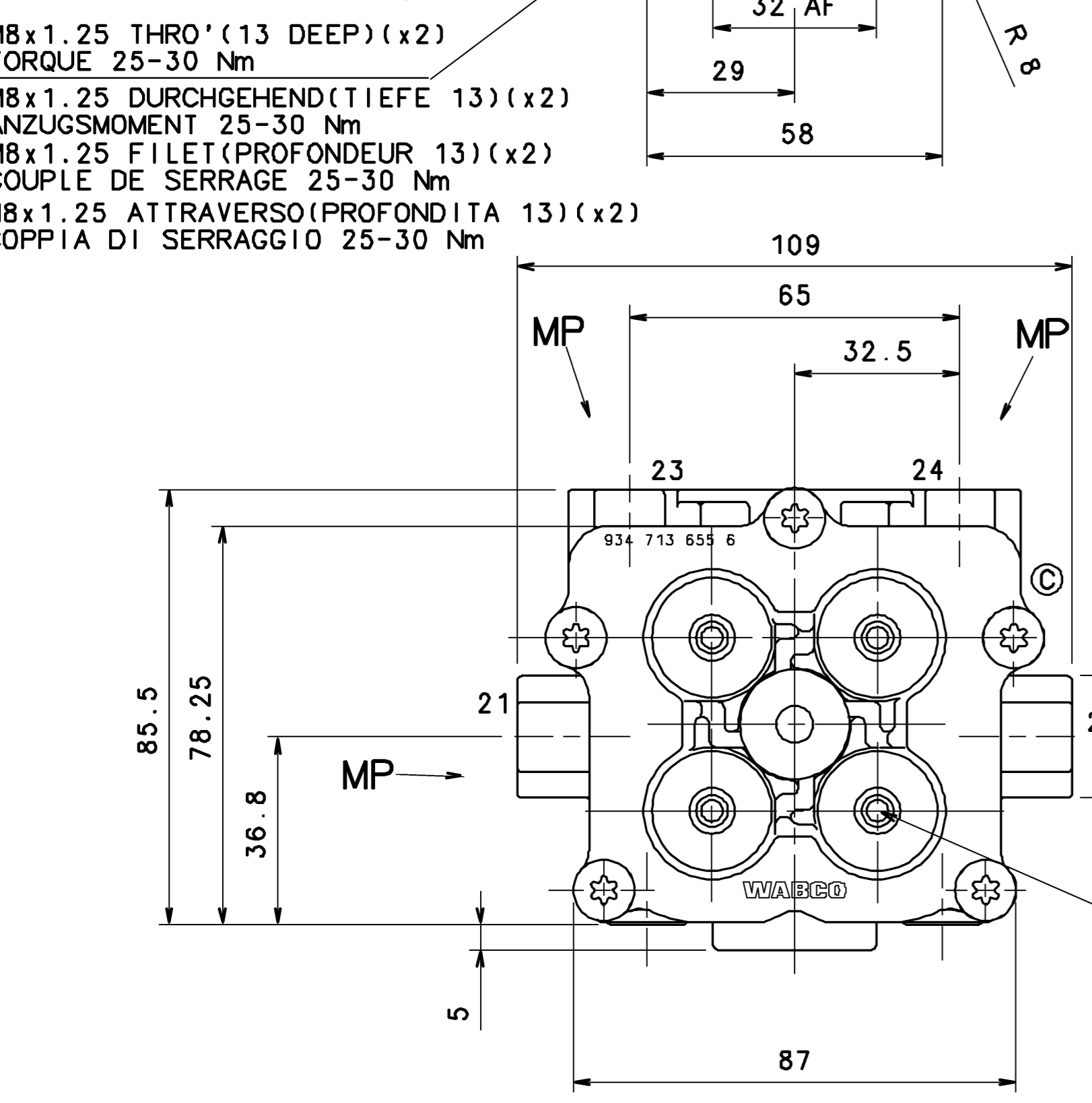
PROTEZIONE ANTICORROSIONE
 PEZZI IN ALUMINIO CROMATI PER JED-259
 VITI MECCANICAMENTE ZINCATE E PASSIVATE (JED-256-4)

M16x1.5-6H x13 FULL THREAD
 JED 152
 TORQUE 35 Nm MAX.

M16x1.5-6H x13 DURCHGEHENDES GEWINDE
 JED 152
 ANZUGSMOMENT 35 Nm MAX.

M16x1.5-6H x13 FILET COMPLET
 JED 152
 COUPLE DE SERRAGE 35 Nm MAX.

M16x1.5-6H x13 FILETTATURA COMPLETA
 JED 152
 COPPIA DI SERRAGGIO 35 Nm MAX.



MP =

ADJUSTING SCREWS SECURED AGAINST TAMPERING WITH LOCTITE AFTER TEST.

NACH PRUFUNG MIT LOCTITE GEGEN UNBEFUGTE EINGRIFFE GESICHERT

VIS DE REGLAGE FIXEES AVEC LOCTITE PAR SECURITE APRES ESSAI

VITI DI REGOLAZIONE FISSATE CONTRO MANOMISSIONE CON LOCTITE DOPO LE PROVE

ADMISSIBLE TEMPERATURES.
 THERMISCHER ANWENDUNGSBEREICH.
 TEMPERATURE DE SERVICE -40°C TO +90°C
 TEMPERATURA D'ESERCIZIO.

SERVICE PRESSURE.
 BETRIEBSDRUCK. MAX 13 bar.
 PRESSION DE SERVICE.
 PRESSIONE D'ESERCIZIO.

MEDIUM AIR
 MEDIUM LUFT.
 MILIEU AIR.
 FLUIDO ARIA.

PORTS ORIFICES	ANSCHLUESSE ATTACCHI	21	22	23	24
OPENING PRESSURE DYNAMIC OEFFNUNGSDRUCK DYNAMISCH PRESSION DE OUVERTURE DYNAM PRESSIONE DI APERTURA DINAM	BAR	6.9 ⁺⁰ _{-0.3}	6.9 ⁺⁰ _{-0.3}	7.0 ⁺⁰ _{-0.3} *	6.9 ⁺⁰ _{-0.3}
CLOSING PRESSURE DYNAMIC SCHLIESSDRUCK DYNAMISCH PRESSION DE FERMETURE DYNAM PRESSIONE DI CHIUSURA DINAM	BAR	≥5.0			
CLOSING PRESSURE STATIC AT FAILURE OF CIRCUIT SCHLIESSDRUCK STATISCH BEI AUSFALL VON KREIS PRESSION DE FERMETURE STATIQUE EN CAS DE DEFAILLANCE DU CIRCUIT PRESSIONE DI CHIUSURA STATICA IN CASO DI DIFETTO DEL CIRCUITO	BAR	0	≥4.5	#	≥4.5
		≥4.5	0	≥4.5	≥4.5
		≥4.5	≥4.5	0	≥4.5
		≥4.5	≥4.5	≥4.5	0

DRAWING PRODUCED ON CADAM
 MANUAL CHANGES PROHIBITED

DIMENSIONS IN MILLIMETRES

General Specification: JED-354-0

Copyright WABCO

Doc. Code: 20.04.2009

Sheet: 1 of 1

General Tolerances JED-251

Class 1) < 50 > 50 > 180 > 180 > 400 > 400

Fin 0.5 1.0 1.5 2.0

Medium X 1.0 2.0 3.0 4.0

Coarse 2.0 3.5 5.0 6.5

1) Tolerance Class Applied Crossmarked

Material No. 934 714 109 0

Date of first issue: 02.03.95

Dec. Code 005

Langage ML

Sheet 1/1

ECN-No. 121685

Revision 3C

Techn. Resp. 510

Replacement for