

Non e permesso consegnare a terzi o riprodurre questo documento, ne utilizzare il contenuto o renderlo comunque noto a terzi senza autorizzazione esplicita. Ogni infrazione costituira un evidente abuso e comportera il risarcimento dei danni subiti. E' fatto riserva di tutti i diritti derivanti da brevetti o modelli.

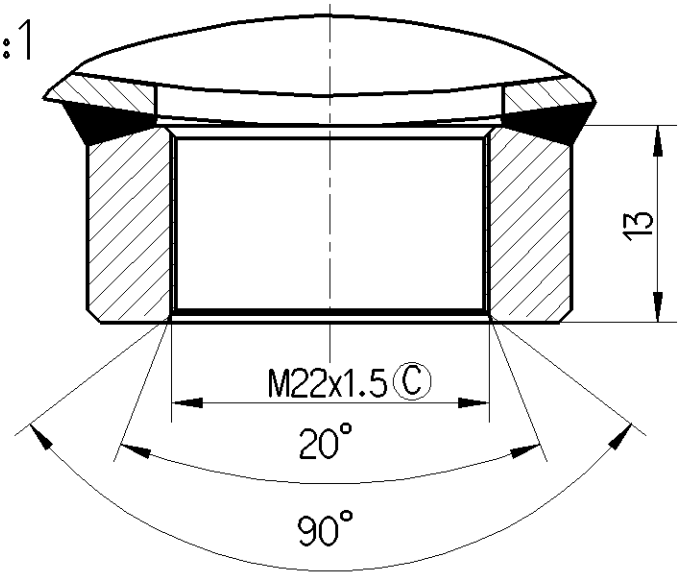
Man e permisso consegnare a terzi o riprodurre questo documento, ne utilizzare il contenuto o renderlo comunque noto a terzi senza autorizzazione esplicita. Ogni infrazione costituira un evidente abuso e comportera il risarcimento dei danni subiti. E' fatto riserva di tutti i diritti derivanti da brevetti o modelli.

Toute communication ou reproduction de ce document, toute exploitation ou communication de son contenu sont interdites, sauf autorisation expresse. Tout manquement a cette regle constitue un abus evident et expose son auteur au versement de dommages et interets. Tous droits de propriete industrielle reserves, notamment en matiere de brevets et de modesles.

Weitergabe sowie Vervielfaeligung dieser Unterlage, Verwertung und Mitteilung ihres Inhalts nicht gestattet, soweit nicht ausdruecklich zugestanden. Zuwiderhandlungen stellen einen offensichtlichen Misbrauch dar und verpflichten zu Schadenersatz. Alle Rechte fuer den Fall der Patenterteilung oder Gebrauchsmuster-Eintragung vorbehalten.

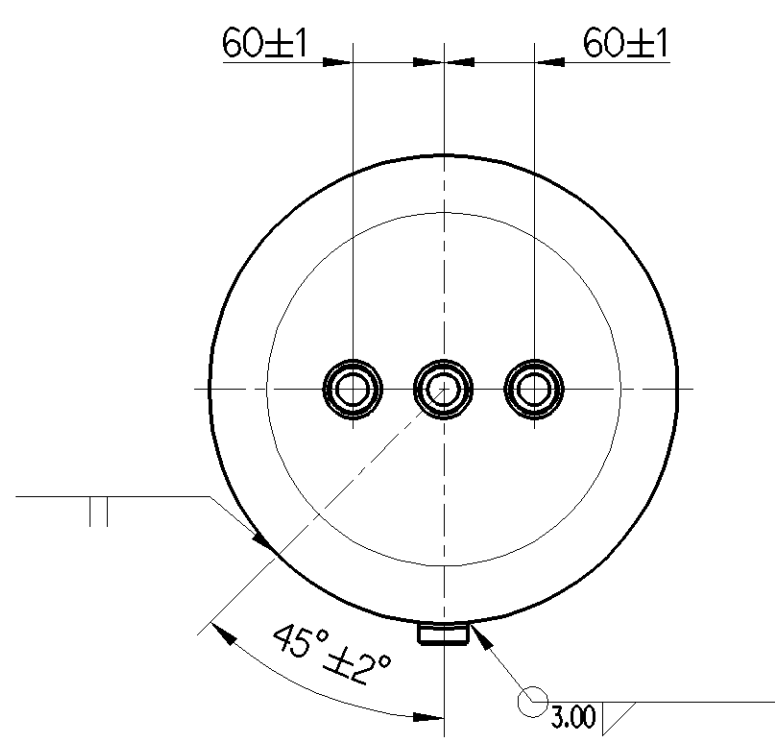
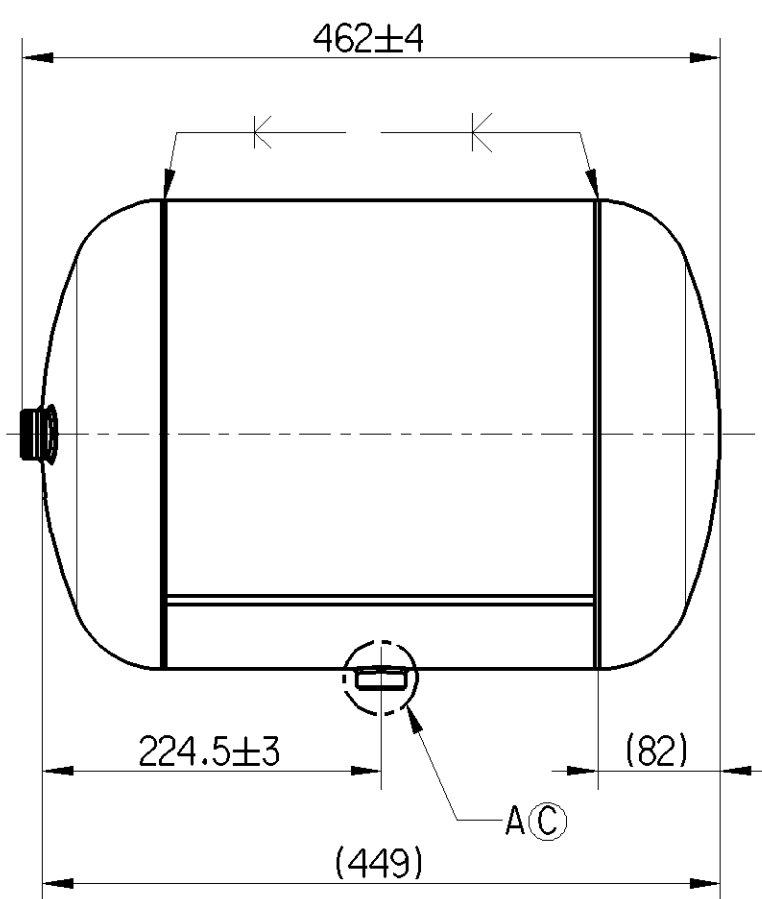
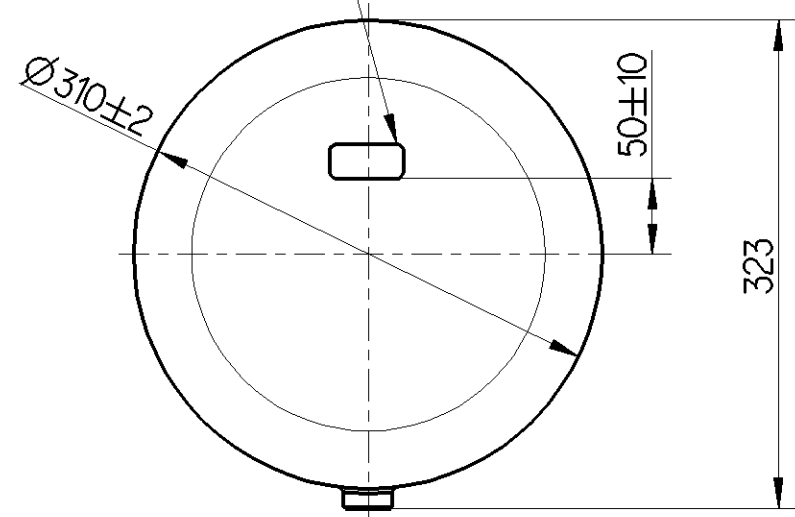
4x DETAIL A

1:1



CAPACITY	30 L
MAX. PERMISSIBLE WORKING PRESSURE Ps	12,5 BAR
TEMPERATURE RANGE	-50/100°C
MATERIAL	STEEL
COLOR	BLACK

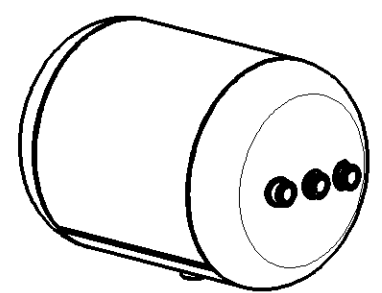
IDENTIFICATION LABEL



EXTERNAL SURFACE PROTECTION: 480h NSS test acc. DIN EN ISO 9227

CLEANLINESS CLASS: JED-593 CLASS IV

ACCORDING TO GENERAL SPECIFICATION (EN 286-2)



1:10

IDENTIFICATION LABEL

frauenthal automotive
 company adress
 Typ: WABCO 950 020 009 0
 Typ:
 Serie: Ind.:
 Tmin/max: -50/100 °C
 V: 30,0 L Ps: 12.5 bar
 EN 286-2:1992

General Specification: JED-334-1, Size ISO 14405 LP

Further Technical Data:

Doc. Code:	Sheet:	To:			
General Tolerances JED-261					
	Range of Nominal Dimensions (± mm)				
Class	1)	≤ 50	> 50 ≤ 180	> 180 ≤ 400	> 400
Fine		0.5	1.0	1.5	2.0
Medium	X	1.0	2.0	3.0	4.0
Coarse		2.0	3.5	5.0	6.5

Tapped Holes acc. ISO 4039/JED-152

1) Tolerance Class Applied Crossmarked

Copyright WABCO®		WABCO	
Date	Signature	AIR RESERVOIR	
2017-11-10	Lisztwan		
2017-11-10	Pawlowski		
Expert			
Lisztwan			
Mass	Scale	Material No.	
8.8	1:5	950 020 009 0	
KG	(1:10 1:1)		
Size	CAD System	Date of first issue: 2017-06-20	
A 3	CREO	Doc.Code Language Sheet	
		005 EN 1/1	
ECN-No.		Revision	Techn. Resp.
175467		2x	C 5060_AM
Replacement for			

draw: 950020009_005 / Version: A.3 / Status: Approved / mail: info@wabco.com